

Manual

9037464 & 9037465

DA/NO: Frostfrie drikkekopper (Original)

SV: Frostfria vattenkoppar (Översättning)

DE: Frostfreie Tränken (Übersetzung)

EN: Heated drinking bowls (Translation)

24V



www.p-lindberg.dk
www.p-lindberg.no
www.p-lindberg.se
www.p-lindberg.de

DA

SV

DE

EN

Kontakt Danmark:

P. Lindberg A/S
Sdr. Ringvej 1
6600 Vejen
Tlf. 70 21 26 26
Fax 70 21 26 30
salg@p-lindberg.dk
www.p-lindberg.dk

Kontakt Norge:

P. Lindberg
Doneheia 62
4516 Mandal
Telefon: 21 98 47 47
hei@lindberg.no
www.p-lindberg.no

Kontakt Sverige:

P. Lindberg Sverigefilial
Myrangan 4
745 37 Enköping
Tel. 010-209 70 50
order@p-lindberg.se
www.p-lindberg.se

Kontakt Deutschland:

P. Lindberg GmbH
Flensburger Straße 3
24969 Großenwiehe
Tel: 04604 – 9888 975
Fax: 04604 – 9888 974
kontakt@p-lindberg.de
www.p-lindberg.de

DA
Original
Brugsanvisning



Frostfri drikkekop 41A med trykplade - varenr. 9037464

Frostfri drikkekop 43A med svømmer – varenr. 9037465

Beskrivelse: Opvarmet drikkekop af emaljeret støbejern til montering på termorør. Model 41A med trykplade, og model 43A med svømmer. Model 43A leveres inkl. overophedningstermostat.

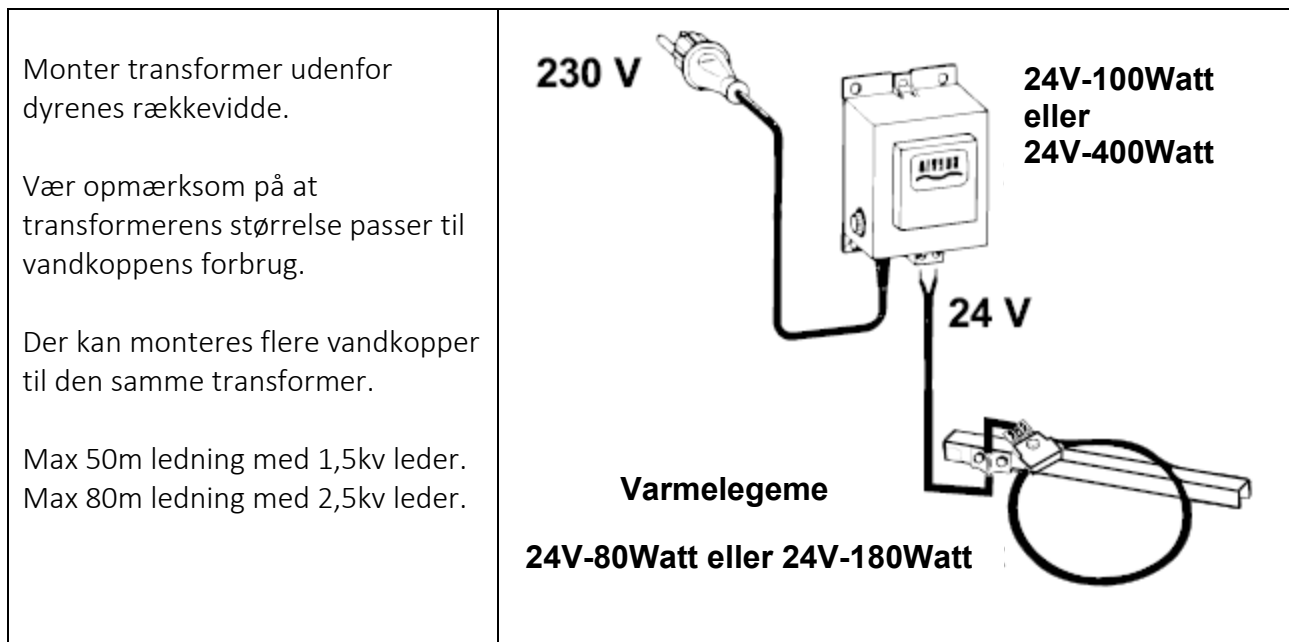
Tilsluttet anvendelse: Produktet må kun anvendes som beskrevet i brugsanvisningen – al anden anvendelse betragtes som forkert.

Indhold

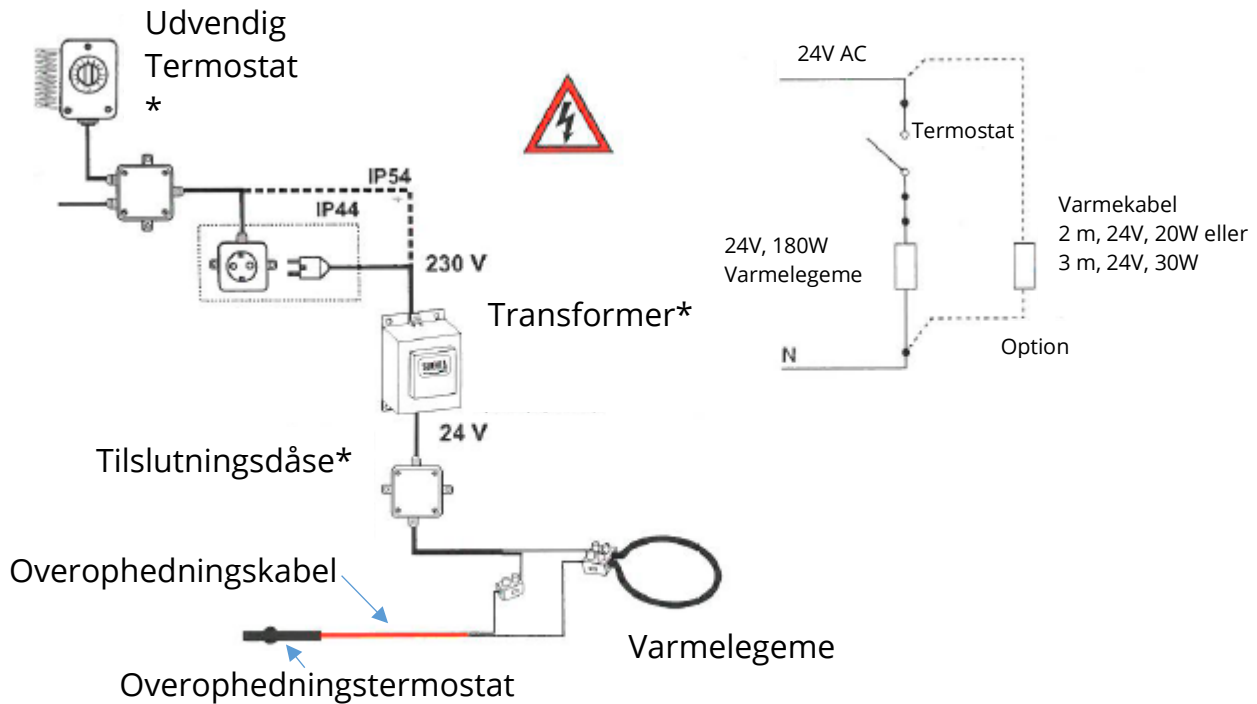
Montering.....	2
Tilslutning af overophedningskabel (Kun for model 43A)	3
Montering af termorør varenummer 9037618, 9037619 og 9037620	4
Justering	5
Splittegninger	6

Montering

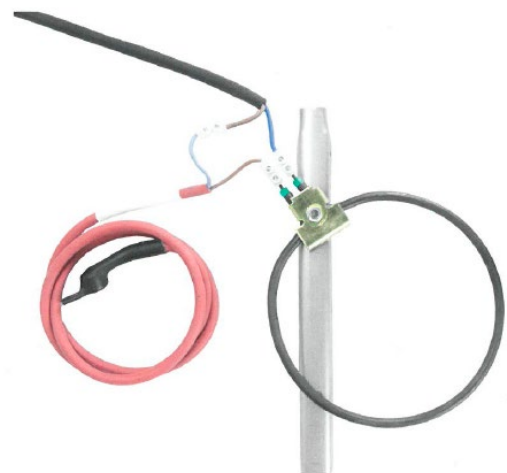
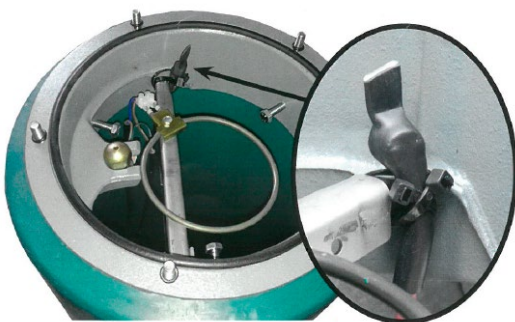
- Vandtilførsel skal komme nede fra frostfri dybde, sammen med ledning fra 24 Volt transformer, op i fastmonteret termorør.
- Drikkekoppen skilles på midten. Tilslutningsstuds monteres på vandtilførslen (vær omhyggelig med højden). Skyl derefter vandtilførsel igennem, så evt. snavs skylles ud af systemet, og ikke havner i dysen.
- Nederste halvdel af drikkekop nedsænkes i termorør, tilslutningsstuds skubbes ind i gaffel og monteringsbolte spændes fast ud mod termorør.
- Strømledning tilsluttes varmelegeme.
- Øverste halvdel af drikkekoppen monteres, (tjek at pakning passer lige ned over tilslutningsstuds inden montering).



Tilslutning af overophedningskabel (Kun for model 43A)



*) Ikke omfattet af leveringen

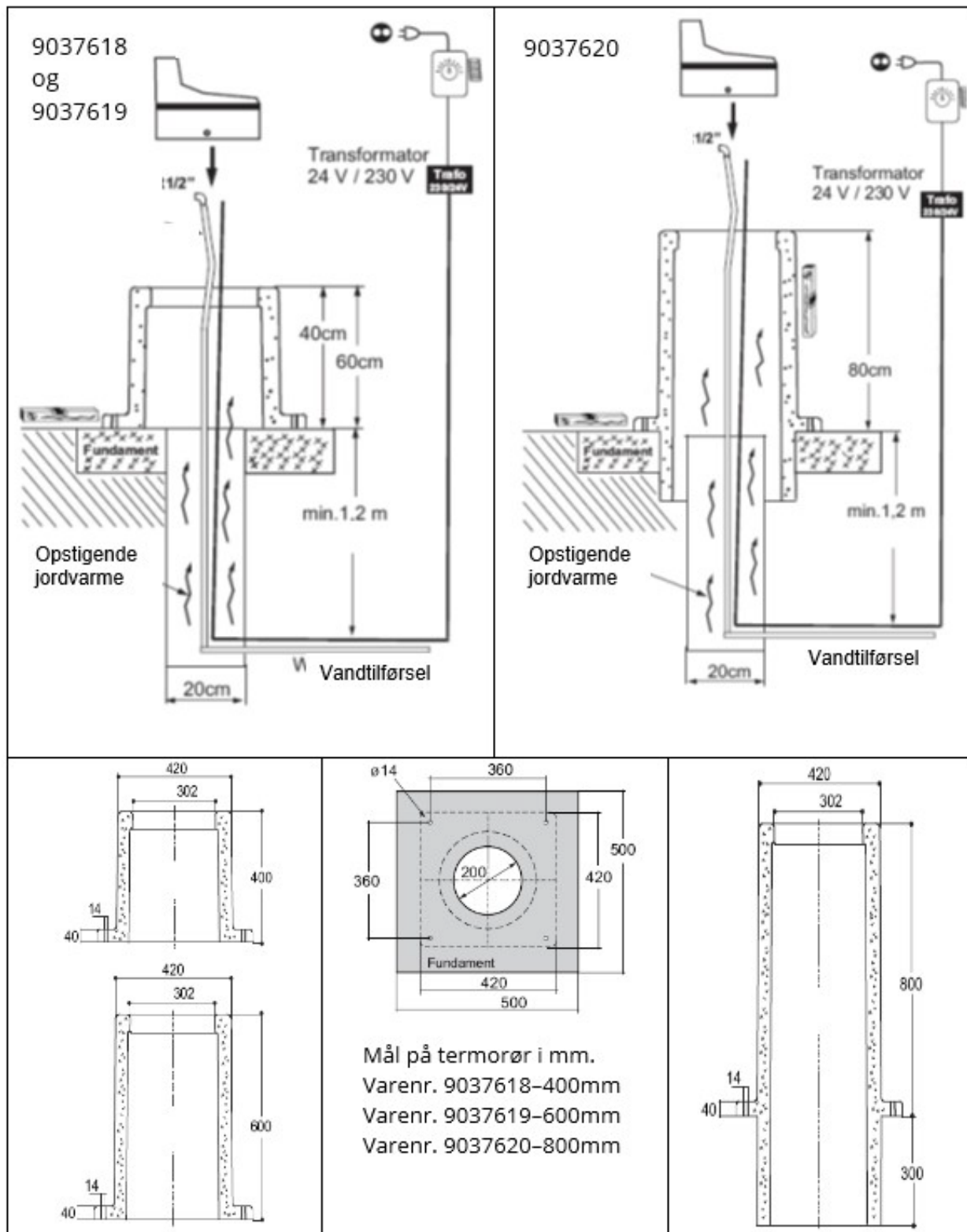


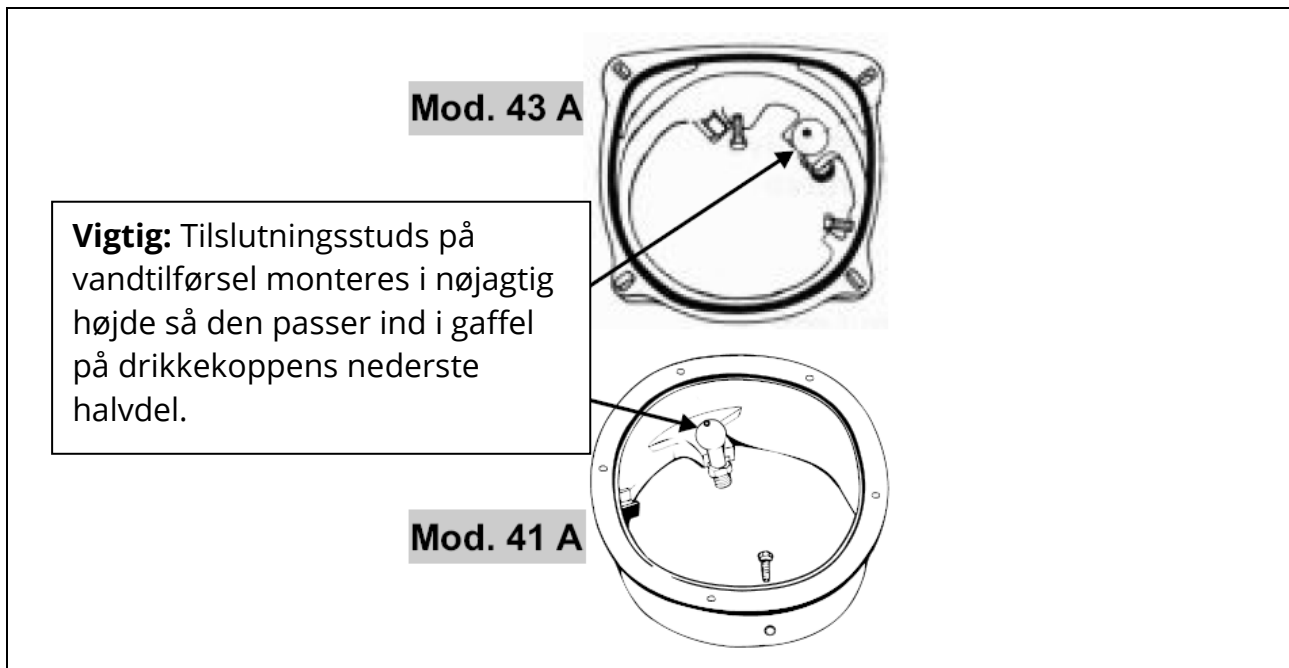
Bemærk!

Overophedningstermostaten beskytter drikkekoppen mod for høje temperaturer ved lave minusgrader. Overophedningstermostaten erstatter dog ikke den udvendige termostat eller den manuelle slukning af transformatoren om sommeren.

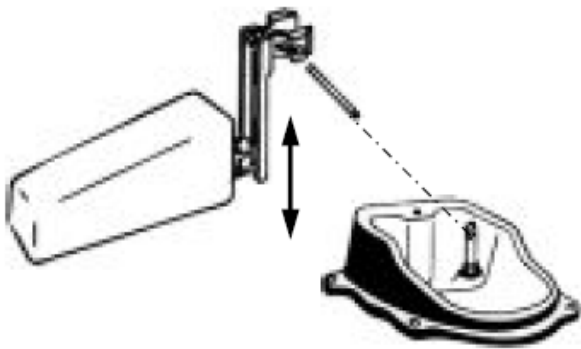
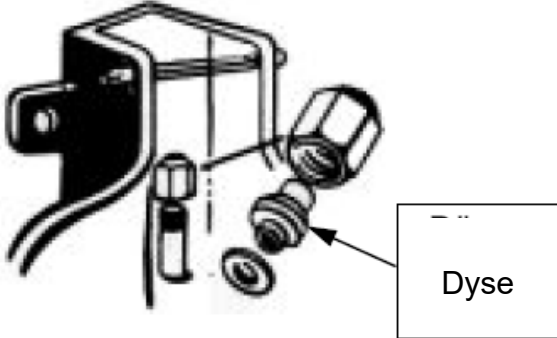
Elektrisk tilslutningen må kun foretages af autoriseret fagmand. Nationale forskrifter og retningslinjer skal overholdes.

Montering af termorør varenummer 9037618, 9037619 og 9037620



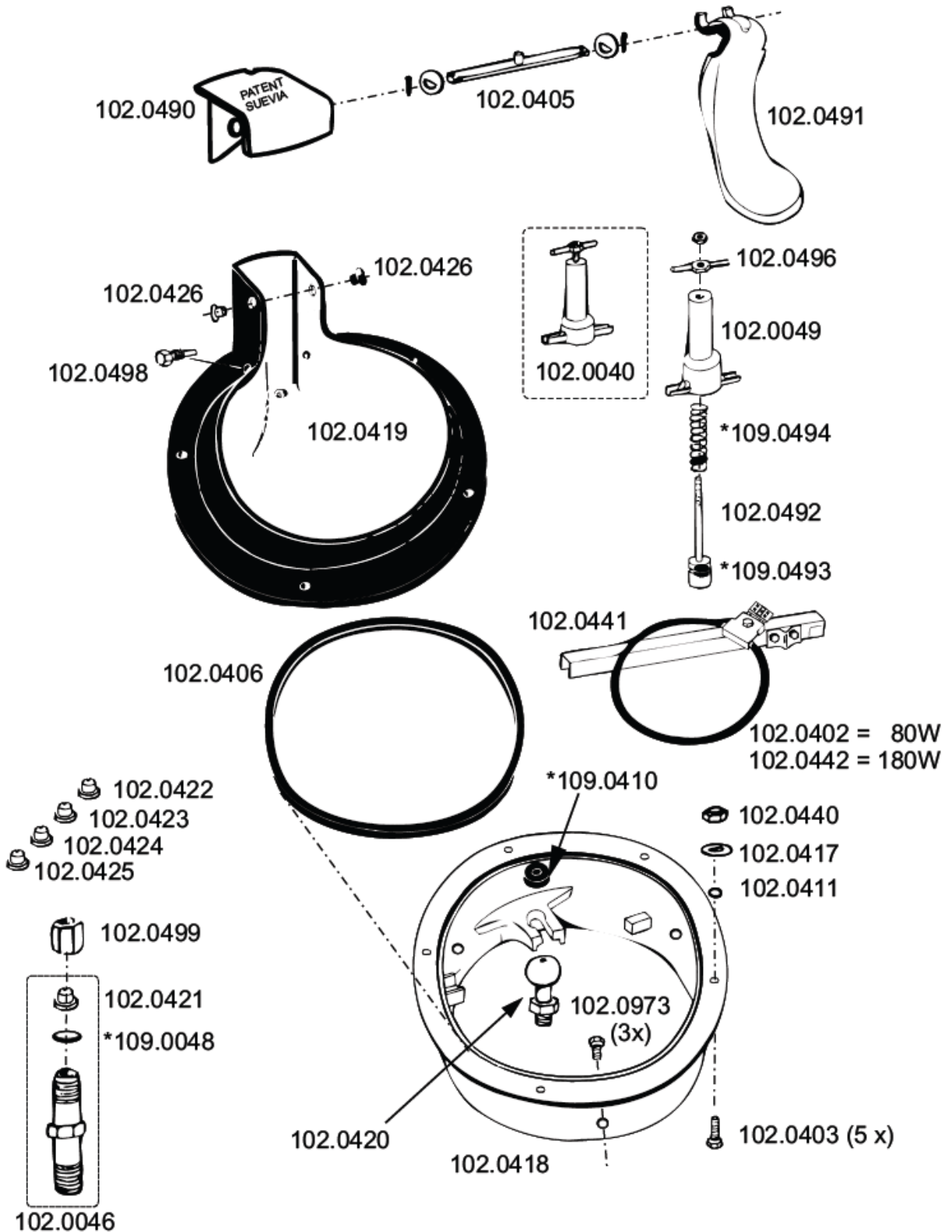


Justering

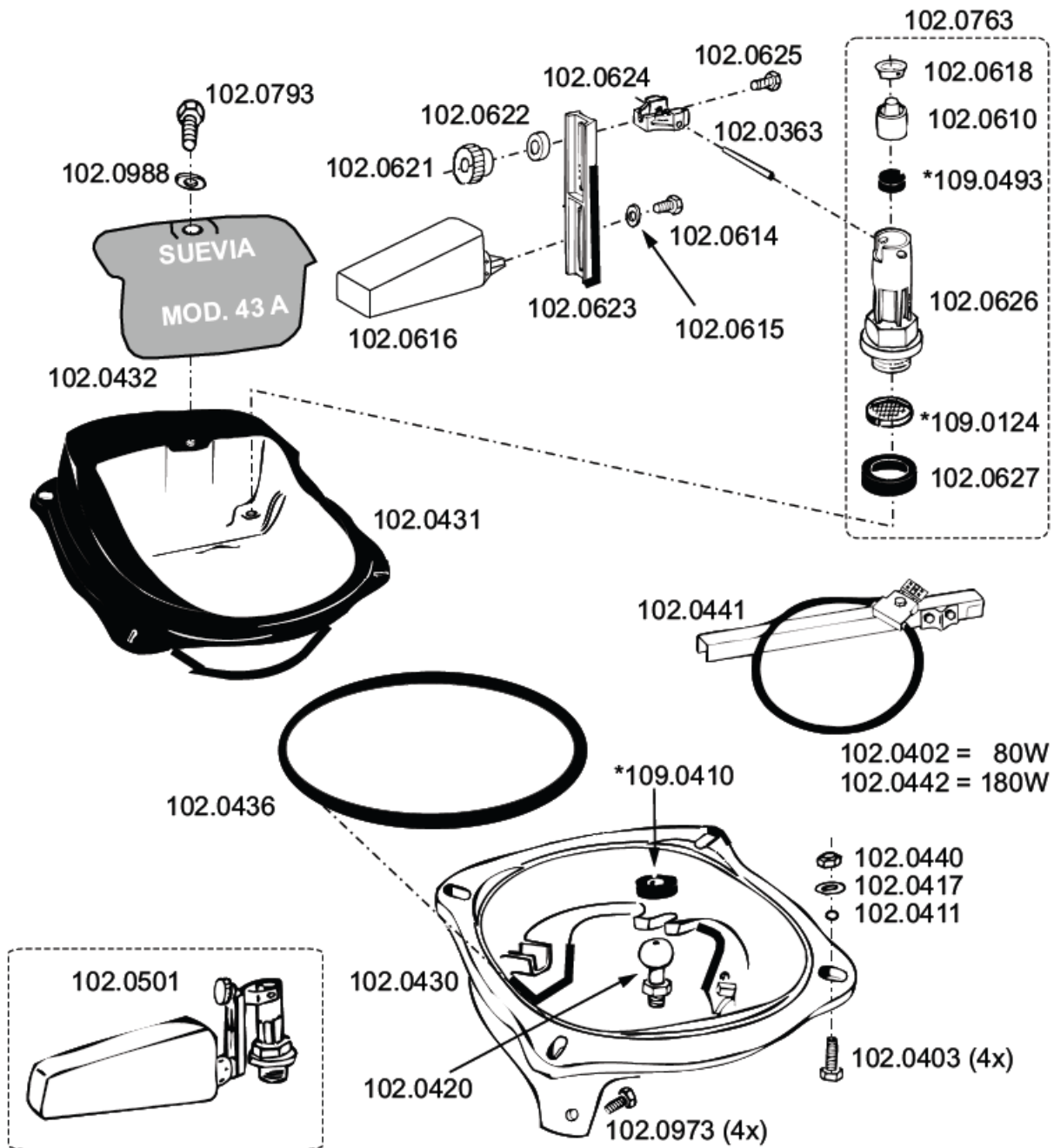
<p>Juster svømmeren op eller ned i skinnen, så der opnås den ønskede højde på vandspejlet i drikkekoppen.</p>	<p style="text-align: center;">Mod. 43 A</p> 
<p>Dysen er udskiftelig, vælg en der passer til dit vandtryk.</p> <p>Ø1,5 hvis vandtryk er over 5,0 bar Ø2,3 hvis vandtryk er over 3,0 bar Ø2,8 hvis vandtryk er over 1,0 bar Ø3,5 hvis vandtryk er over 0,5 bar Ø5,5 hvis vandtryk er under 0,5 bar</p>	<p style="text-align: center;">Mod. 41 A</p> 

Splittegninger

9037464 Model 41A



9037465 Model 43A



Vi forbeholder os ret til uden forudgående varsel at ændre de tekniske parametre og specifikationer for dette produkt.

SV

Bruksanvisning

(Översättning av original dansk
bruksanvisning)



Frostfria vattenkoppar 41A med tunga - Art. 9037464

Frostfria vattenkoppar 43A med flottör - Art. 9037465

Beskrivelse: Eluppvärmd vattenkopp av gjutjärn för montering i termorör. Modell 41A med tunga, och modell 43A med flottör. Modell 43A levereras inkl. överhettningstermostat.

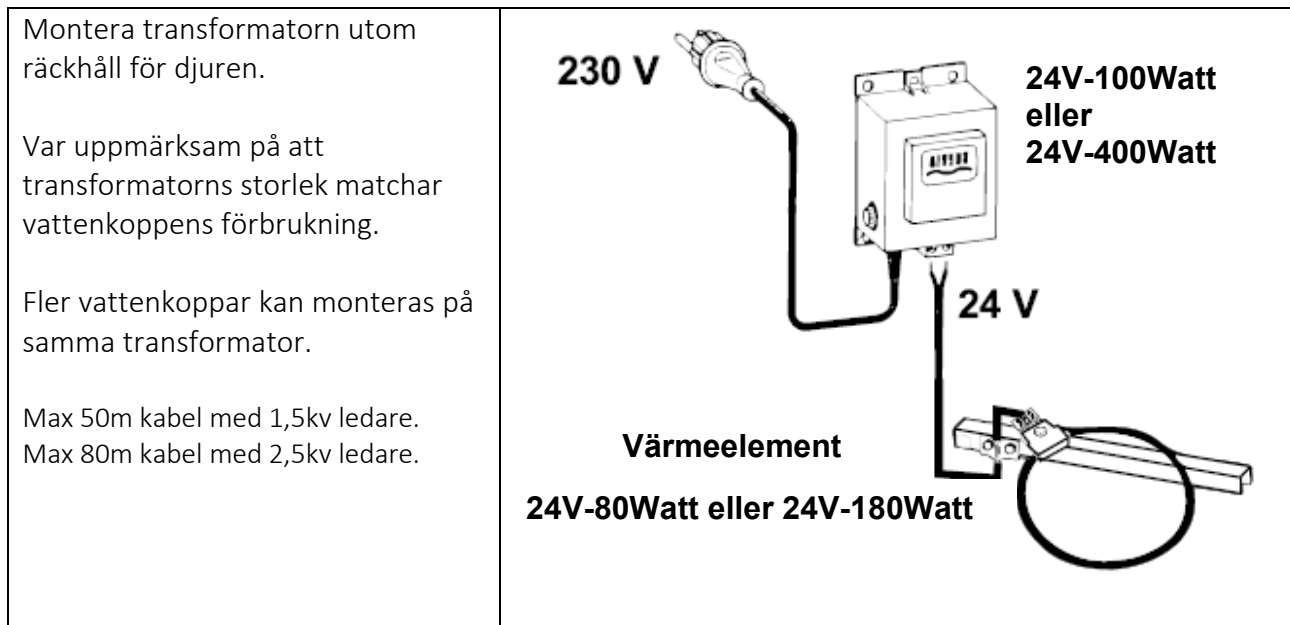
Avsedd användning: Får bara användas som bruksanvisningen anger – all annan användning anses felaktig.

Innehåll

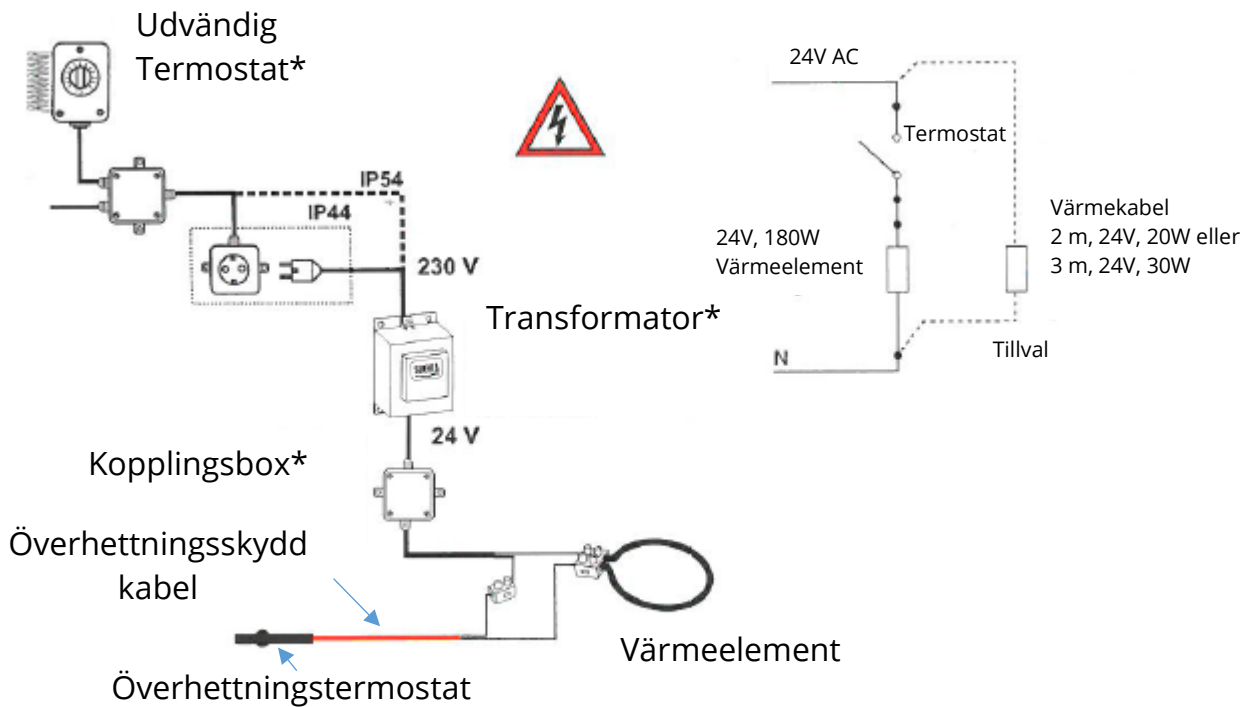
Montering.....	2
Anslutning av överhettningsskyddet (endast för modell 43A)	3
Montering av termorör art. 9037618, 9037619 och 9037620.....	4
Justering	5
Sprängskiss	6

Montering

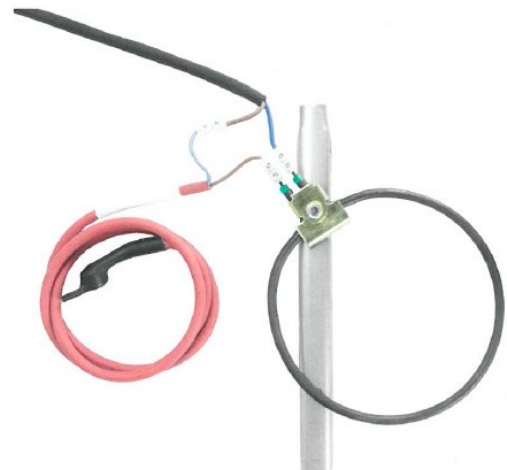
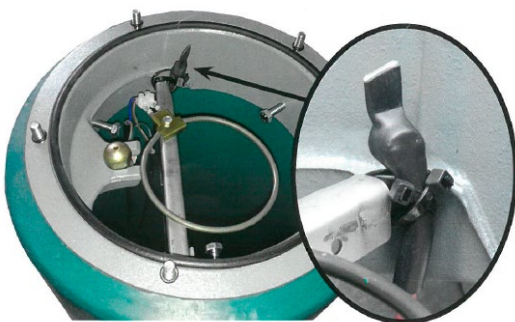
- Vattentillförsel ska komma underifrån från frostfritt djup. Koppen ska
- anslutas till 24V transformator och monteras fast i termorör.
- Dela vattenkoppen på mitten genom att skruva av överdelen.
- Anslutningskulan monteras på vattenanslutningen (var noggrann med höjden).
- Skölj därefter igenom systemet så ev smuts inte fastnar i munstycket.
- Underdelen av vattenkoppen sänks ner i termoröret, anslutningskulan
- skjuts in i gaffeln, monteringsbultarna spänns fast i termoröret.
- Anslut transformator till värmeslinga.
- Överdelen av koppen monteras tillbaka, var noggrann så att packningen
- passar och inte kommer i kläm.



Anslutning av överhettningsskyddet (endast för modell 43A)



*) Medföljer ej i leveransen

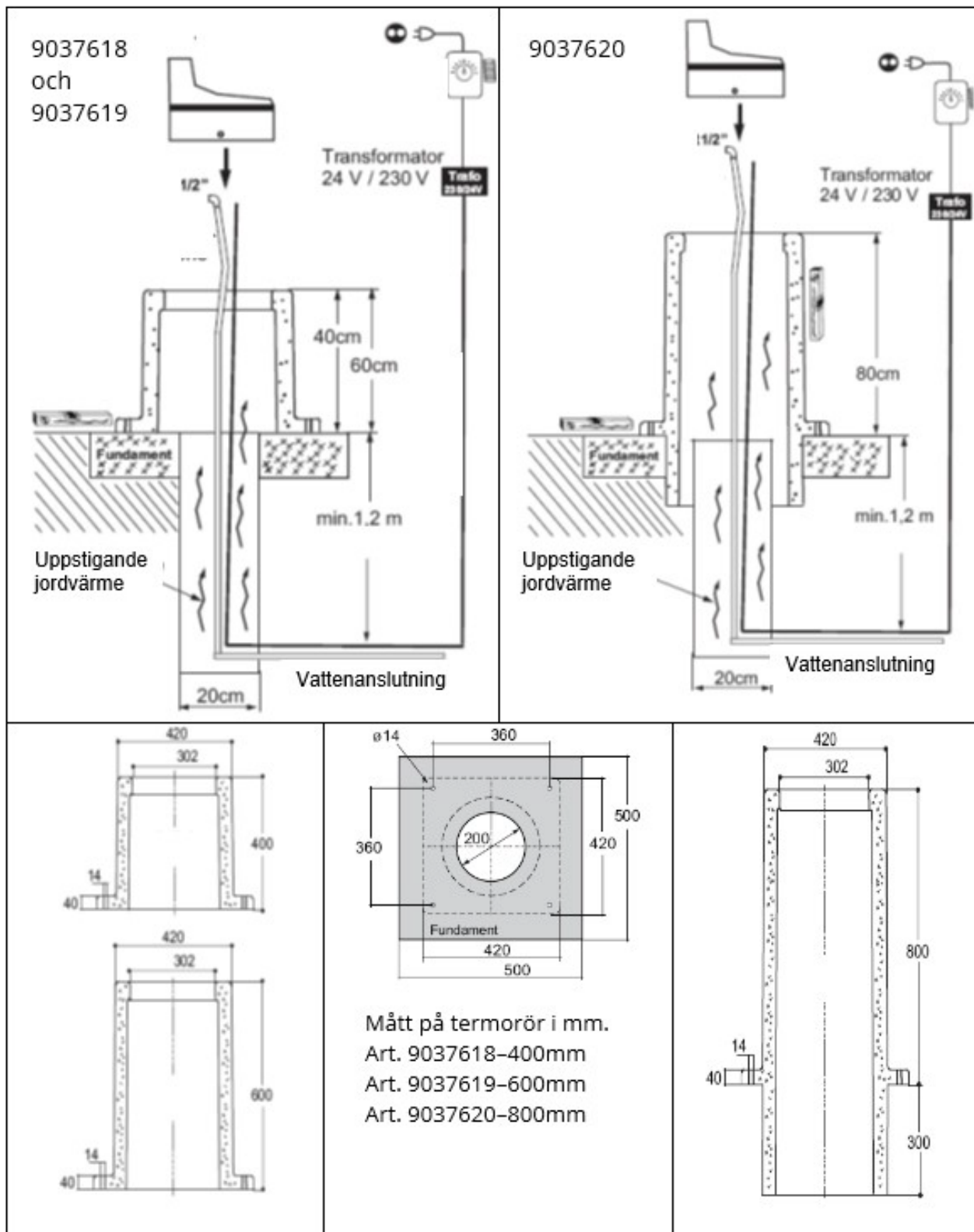


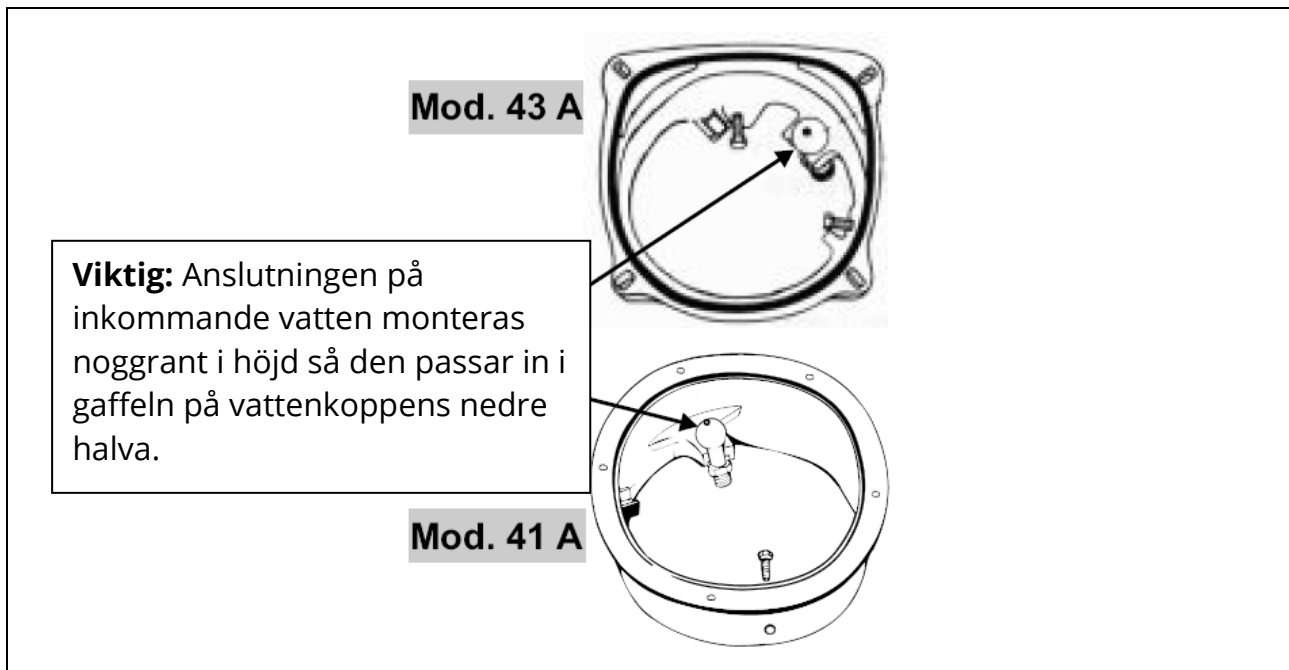
Observera!

Överhettningstermostaten skyddar vattenkoppen mot för höga temperaturer vid minusgrader. Överhettningstermostaten ersätter dock inte den externa termostaten eller den manuella avstängningen av transformatorn på sommaren.

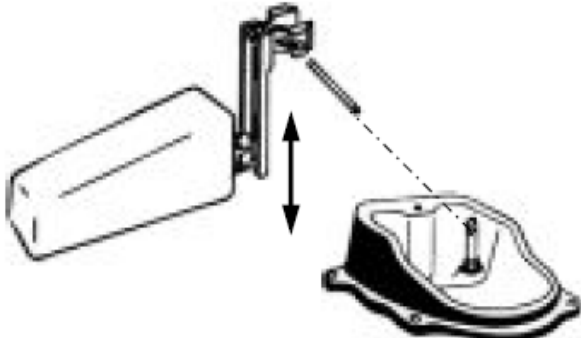
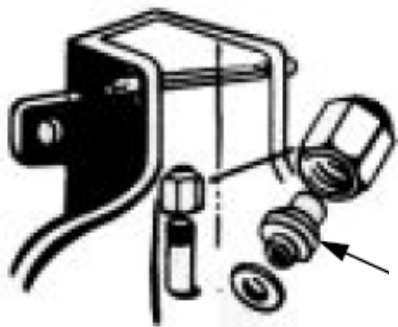
Elektrisk anslutningen får endast göras av en auktoriserad fackman. Nationella föreskrifter och riktlinjer måste följas.

Montering av termorör art. 9037618, 9037619 och 9037620



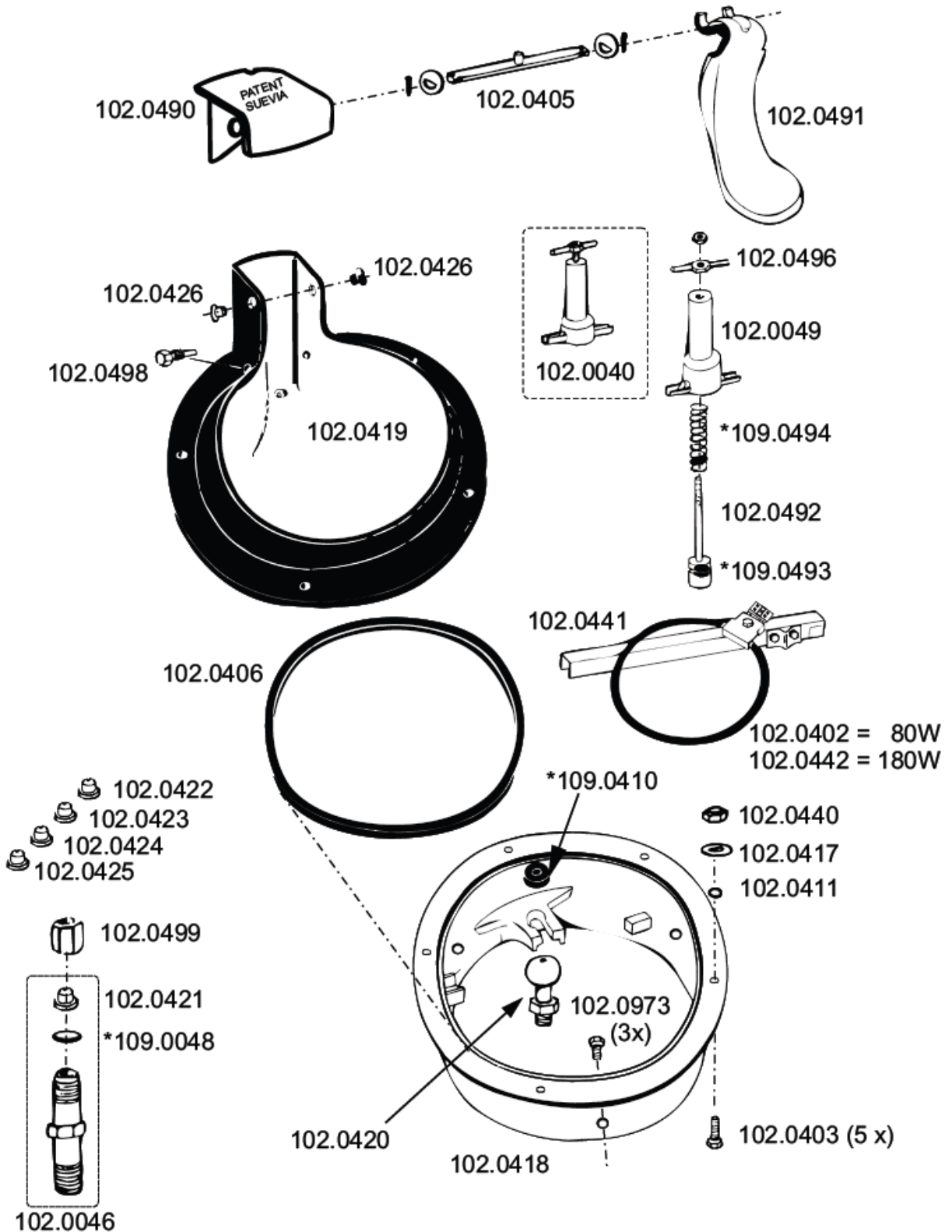


Justering

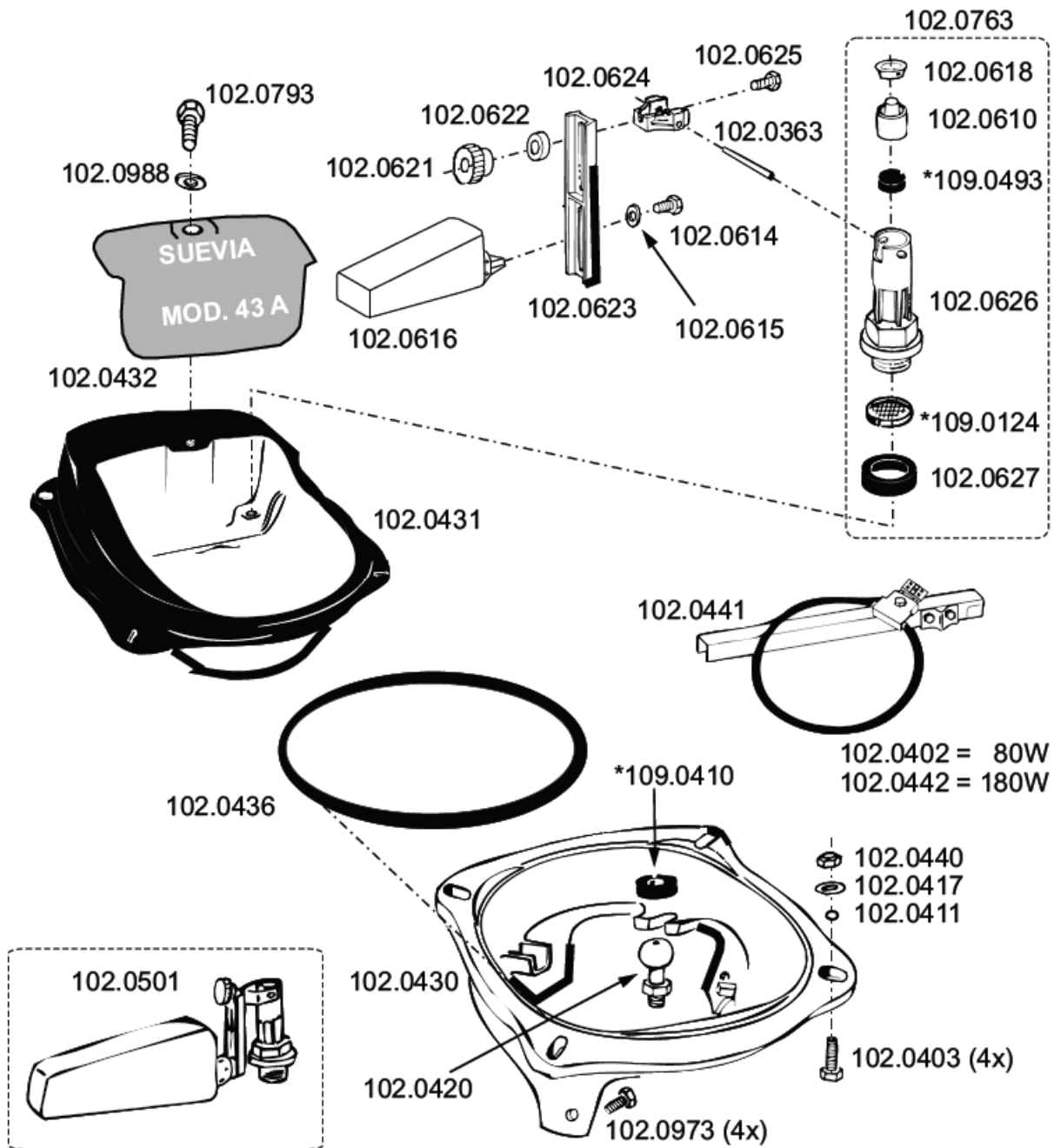
<p>Justera flottören upp eller ned i skenan så önskad höjd på vattennivån uppnås.</p>	<p style="text-align: center;">Mod. 43 A</p> 
<p>Munstycket kan bytas ut till passande vattentryck</p> <p>Ø1,5 om vattentrycket är över 5,0 bar Ø2,3 om vattentrycket är över 3,0 bar Ø2,8 om vattentrycket är över 1,0 bar Ø3,5 om vattentrycket är över 0,5 bar Ø5,5 om vattentrycket är över 0,5 bar</p>	<p style="text-align: center;">Mod. 41 A</p>  <p style="text-align: right;">Munstycke</p>

Sprängskiss

9037464 Modell 41A



9037465 Modell 43A



Vi förbehåller oss rätten att ändra produktens tekniska parametrar och specifikationer utan föregående meddelande.

DE

Bedienungsanleitung

(Übersetzung von der original dänischen
Bedienungsanleitung)



Frostfreie Tränke 41A mit Druckplatte– Artikelnr. 9037464

Frostfreie Tränke 43A mit Schwimmer– Artikelnr. 9037465

Beschreibung: Frostfreie Tränke aus emailliertem Gusseisen zur Montage auf einem Thermorohr. Modell 41A mit Druckplatte und Modell 43A mit Schwimmer. Modell 43A wird inkl. Überhitzungsschutzthermostat geliefert.

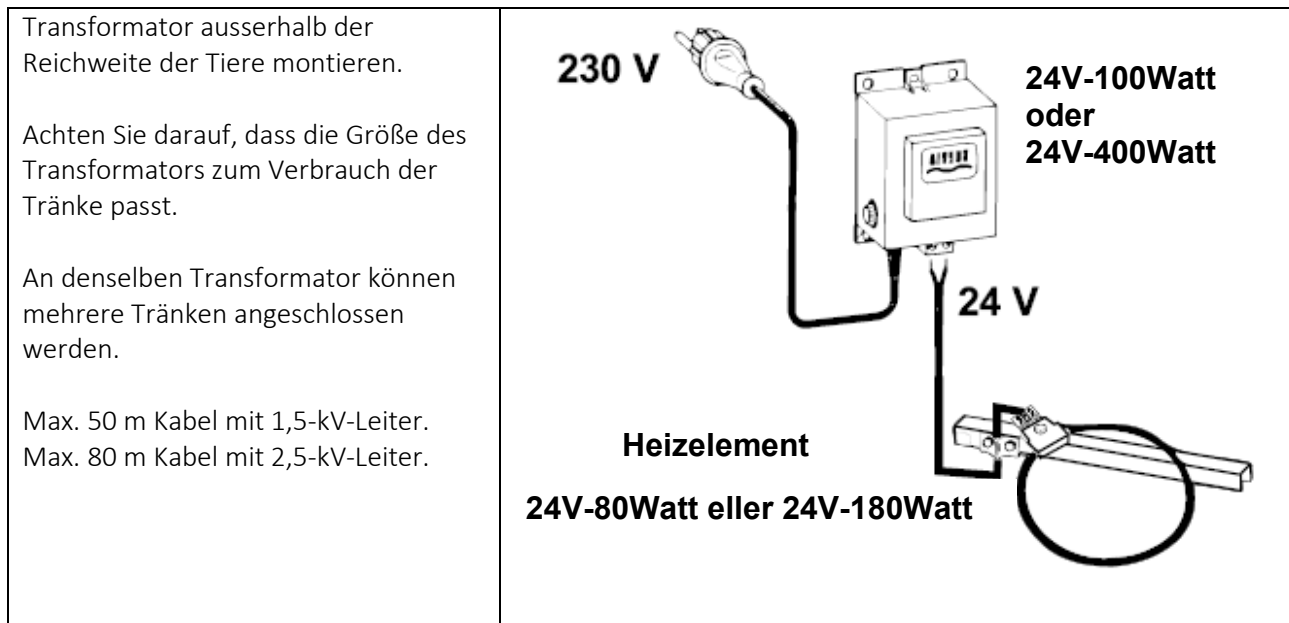
Bestimmungsgemäße Verwendung: Das Produkt darf nur wie in der Bedienungsanleitung beschrieben verwendet werden - jede andere Verwendung gilt als nicht bestimmungsgemäß.

Inhalt

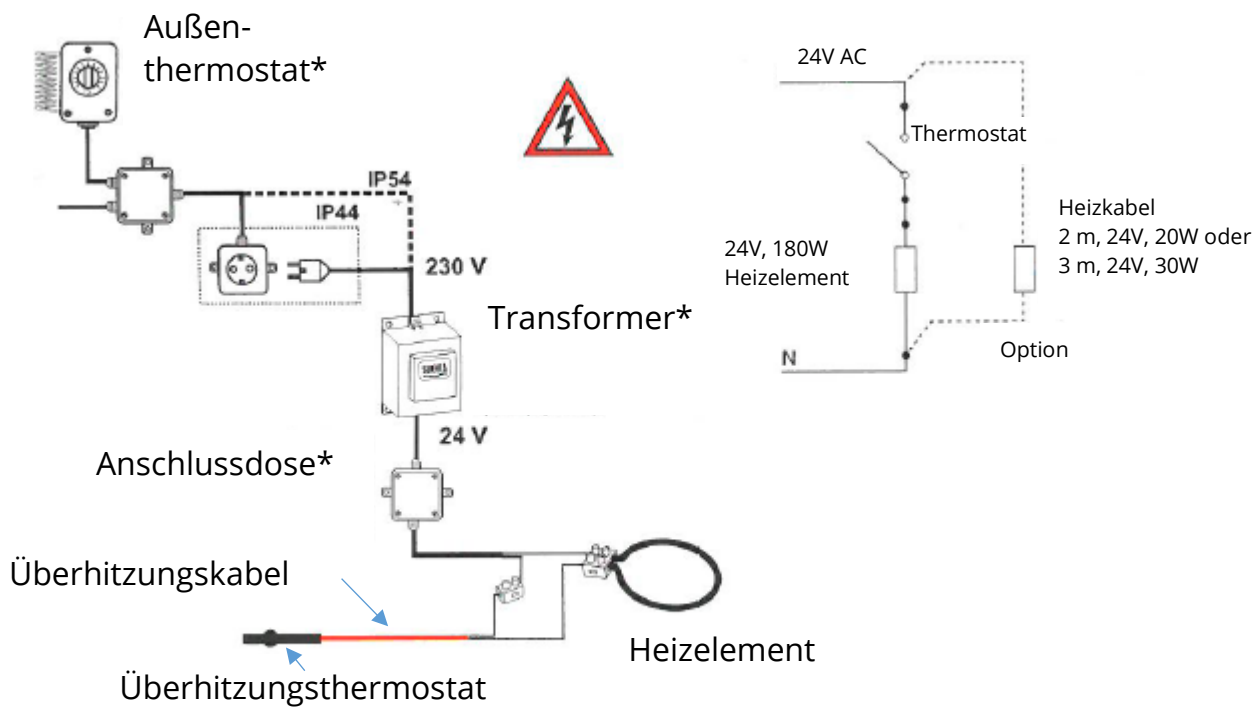
Montage	2
Anschließen des Überhitzungskabels (nur für Modell 43A)	3
Installation der Thermorohre Artikelnummer 9037618, 9037619 und 9037620	4
Justierung	5
Explosionszeichnungen	6

Montage

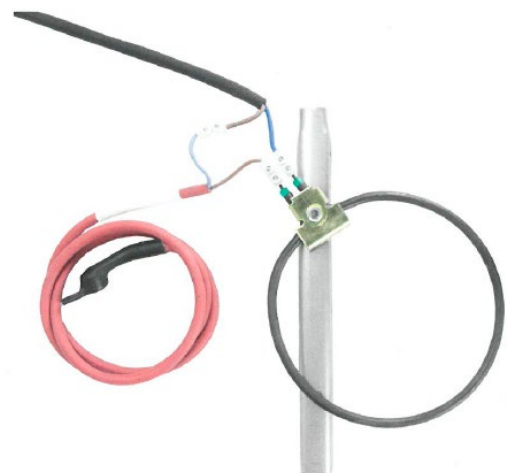
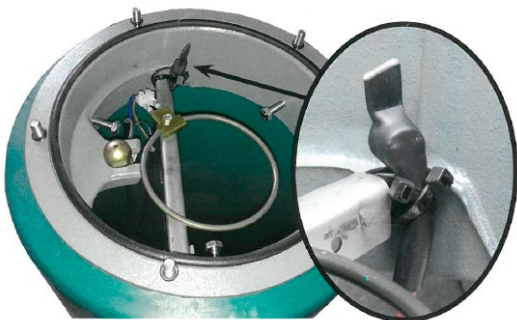
- Die Wasserversorgung muss aus frostfreier Tiefe zusammen mit einer Leitung von einem 24-Volt-Transformator bis in ein fest installiertes Thermalrohr erfolgen.
- Die Tränke wird in der Mitte in zwei Hälften geteilt. Der Anschlussstutzen wird an der Wasserzuleitung montiert (Höhe beachten). Spülen Sie dann die Wasserversorgung durch, damit Schmutz aus dem System gespült wird und nicht in die Düse gelangt.
- Die untere Hälfte der Tränke wird in das Thermorohr eingetaucht, der Anschlussstutzen in der Gabel geschoben und die Befestigungsschrauben gegen das Thermorohr angezogen.
- Das Netzkabel wird an das Heizgerät angeschlossen.
- Die obere Hälfte der Tränke wird montiert (prüfen sie vor der Montage, ob die Dichtung vollständig über dem Anschlussstutzen sitzt).



Anschließen des Überhitzungskabels (nur für Modell 43A)



*) Nicht im Lieferumfang enthalten

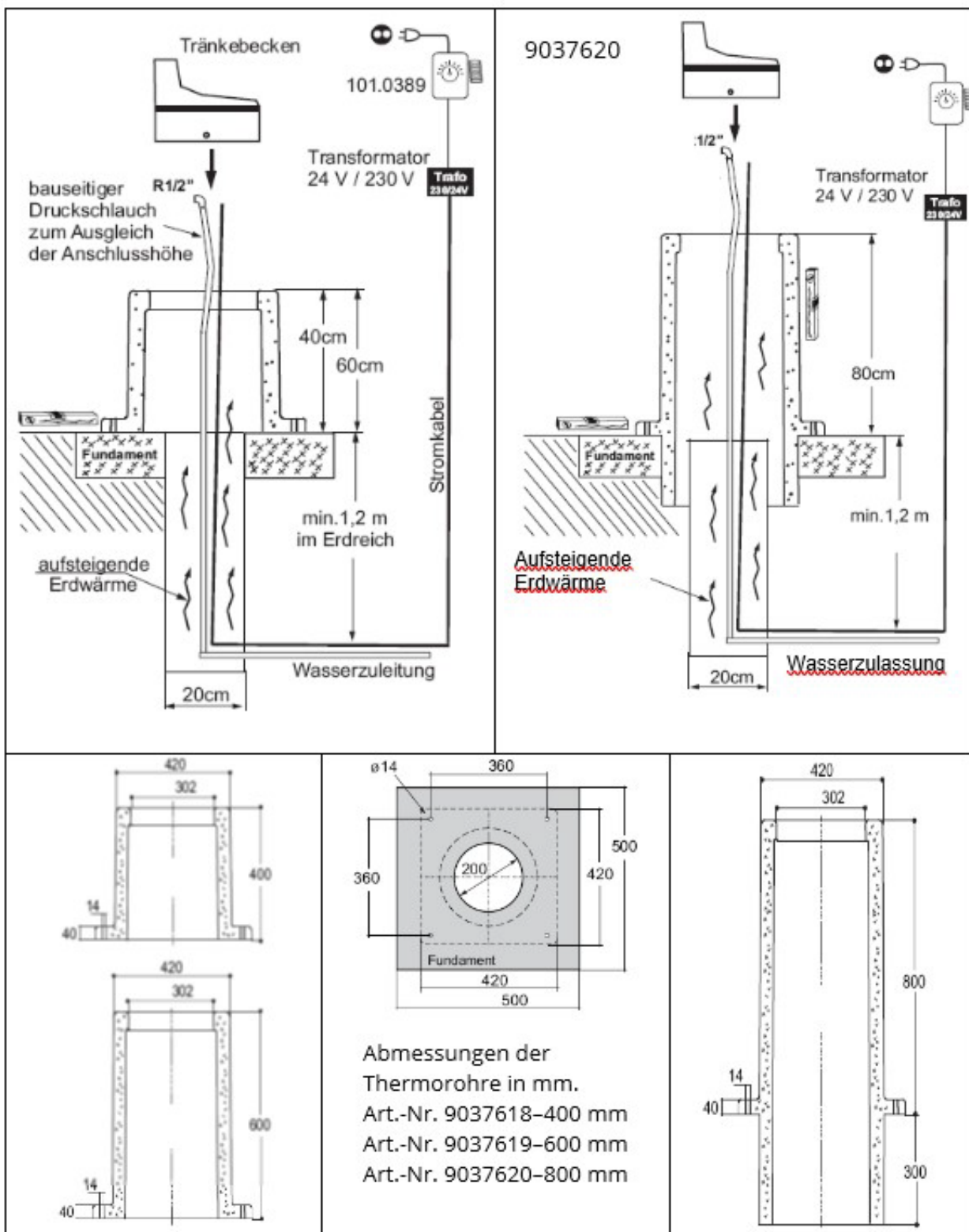


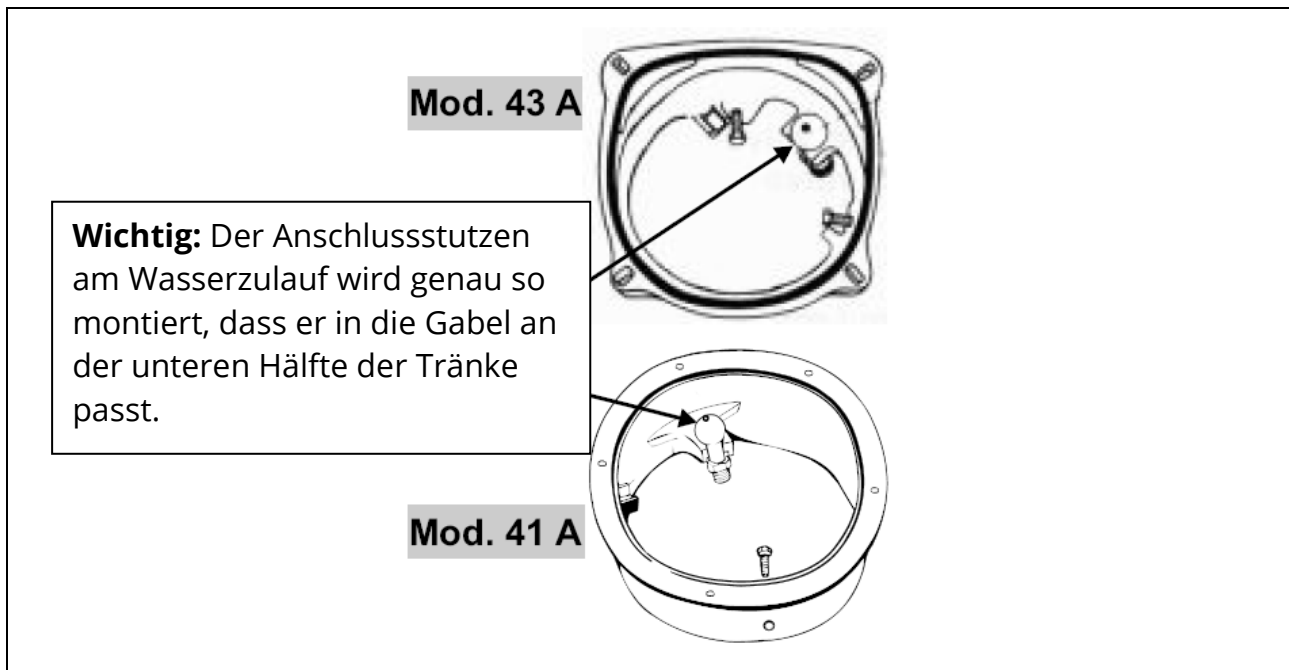
Anwendung!

Das Überhitzungsschutzthermostat schützt das Tränkebecken vor übermäßiger Erwärmung bei geringen Minusgraden. Das Überhitzungsschutzthermostat ersetzt nicht den Außen-Thermostat oder das manuelle Ausstecken des Transformators im Sommerbetrieb.

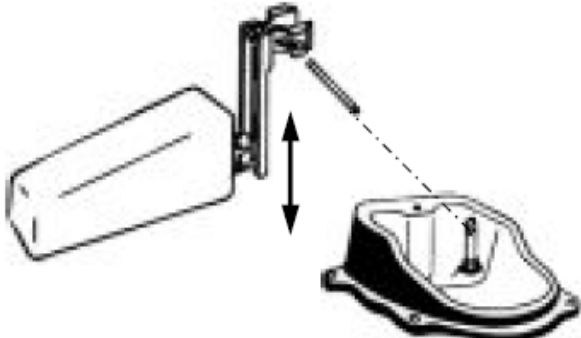
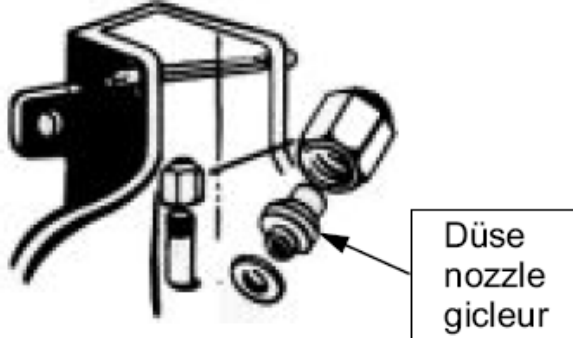
Der elektrische Anschluss des Geräts darf nur von einem autorisierten Fachmann durchgeführt werden. Die jeweiligen nationalen Vorschriften und Richtlinien sind zu beachten.

Installation der Thermorohre Artikelnummer 9037618, 9037619 und 9037620



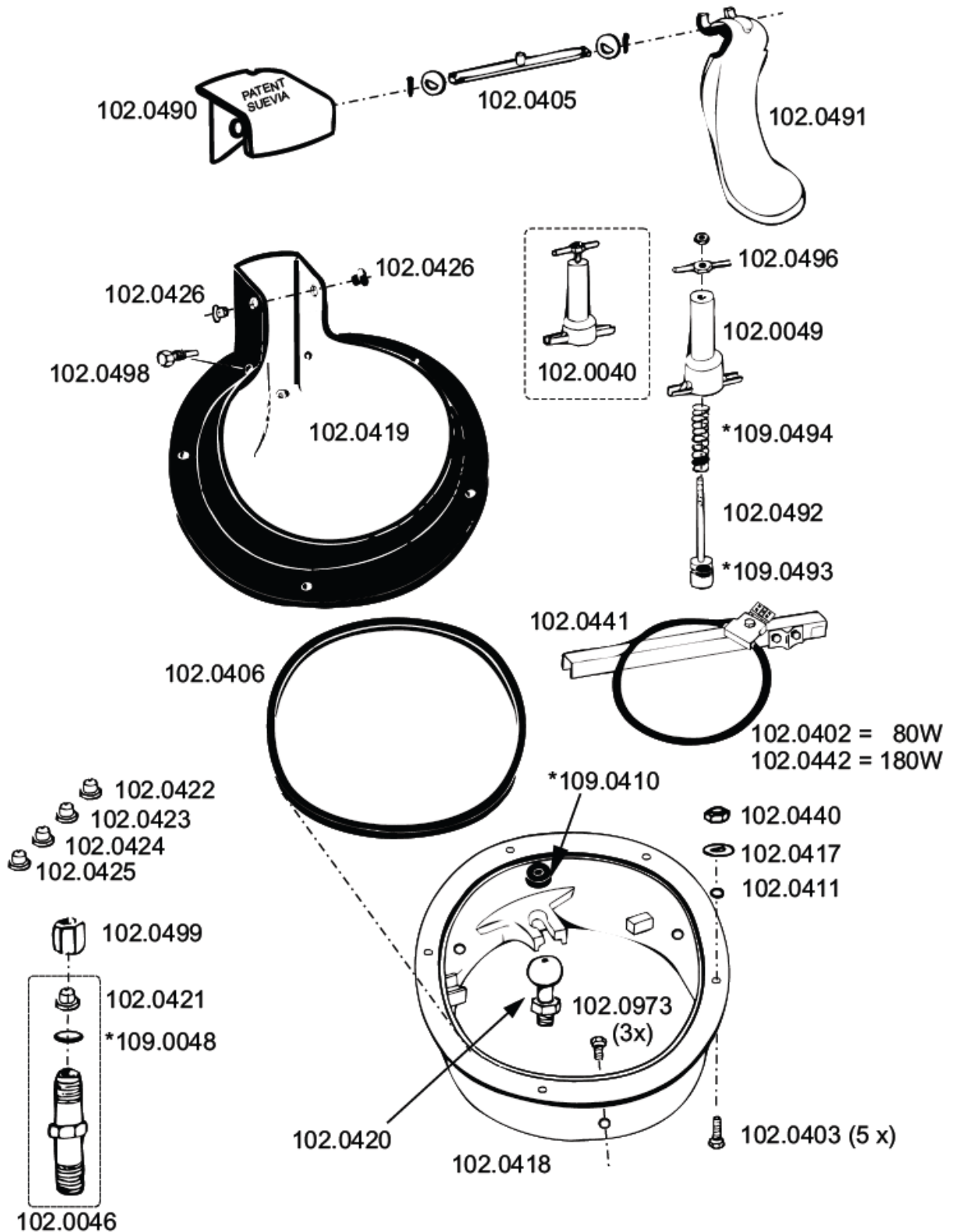


Justierung

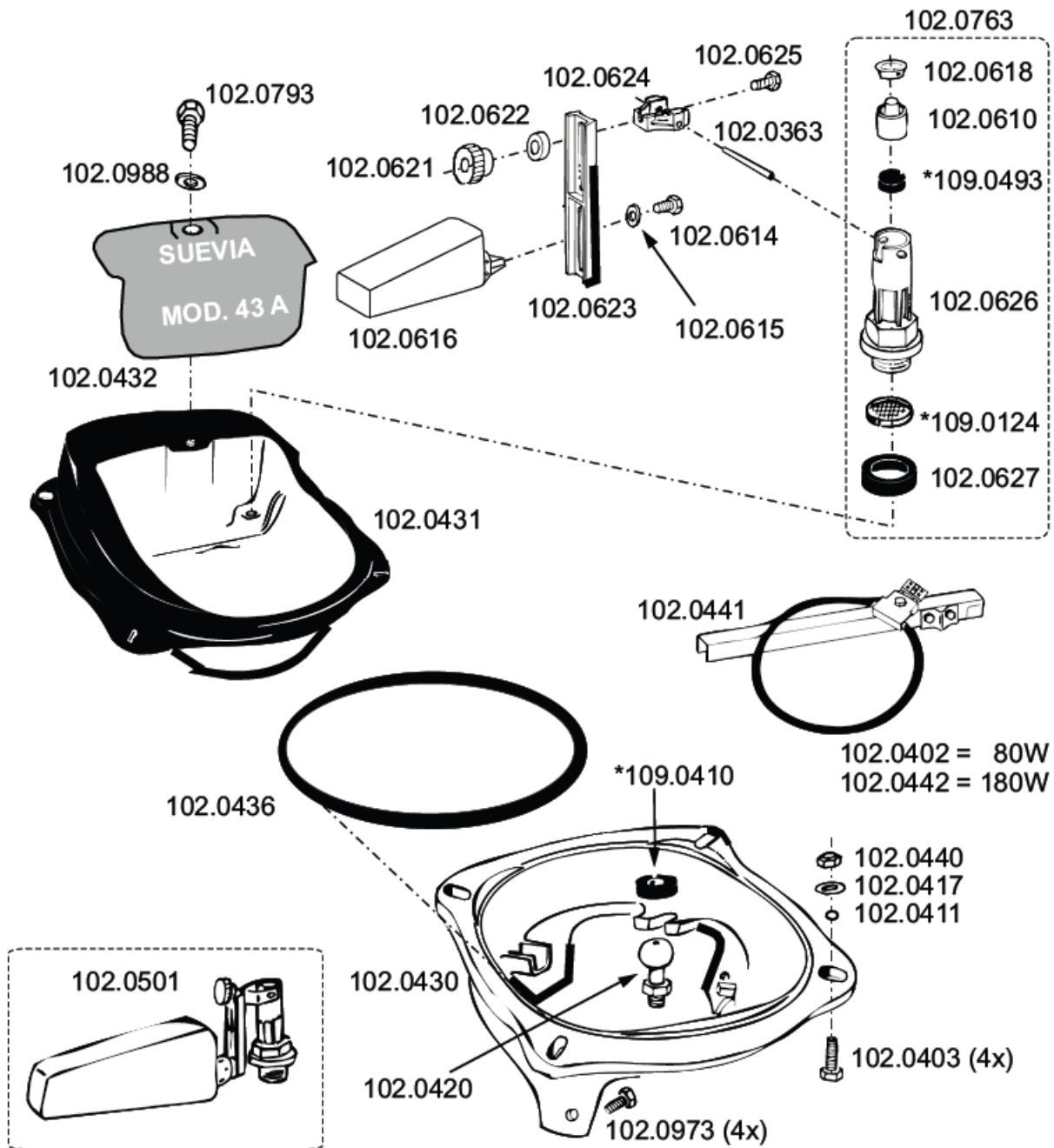
<p>Der Schwimmer wird in der Schiene auf oder ab justiert, so dass die gewünschte Höhe des Wasserspiegels erreicht wird.</p>	<p style="text-align: center;">Mod. 43 A</p> 
<p>Die Düse ist austauschbar, wählen Sie eine Düse, die zu ihrem Wasserdruck passt.</p> <p> \varnothing1,5 bei Wasserdruck über 5,0 bar \varnothing2,3 bei Wasserdruck über 3,0 bar \varnothing2,8 bei Wasserdruck über 1,0 bar \varnothing3,5 bei Wasserdruck über 0,5 bar \varnothing5,5 bei Wasserdruck unter 0,5 bar </p>	<p style="text-align: center;">Mod. 41 A</p>  <div style="border: 1px solid black; padding: 2px; width: fit-content; margin-left: auto; margin-right: auto;"> <p>Düse nozzle gicleur</p> </div>

Explosionszeichnungen

9037464 Modell 41A



9037465 Modell 43A



Wir behalten uns das Recht vor, die technischen Parameter und Spezifikationen dieses Produkts ohne vorherige Ankündigung zu ändern.

EN Manual

(Translation of original Danish manual)



Heated drinking bowl 41A with pressureplate - item no. 9037464

Heated drinking bowl 43A with float valve – item no. 9037465

Description: Heated drinking bowl made of enameled cast iron for mounting on thermo tubes. Model 41A with pressureplate and model 43A with float valve. Model 43A comes with overheat protection thermostat.

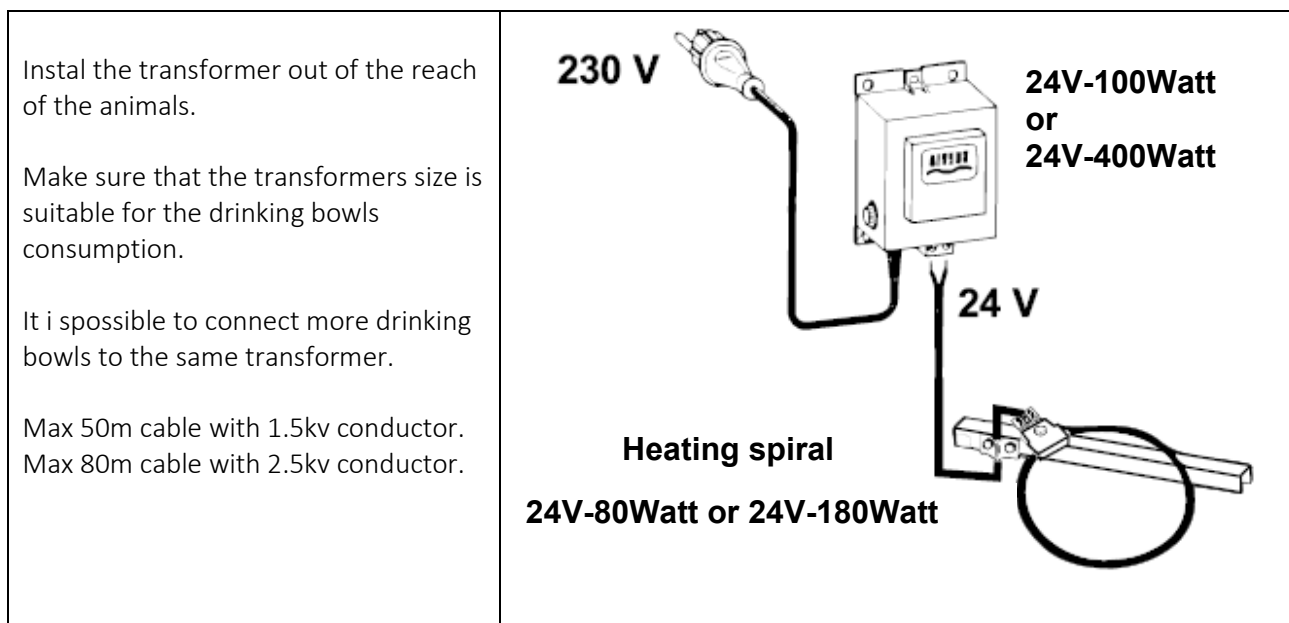
Intended use: The product may only be used as described in the manual – all other application is considered incorrect.

Content

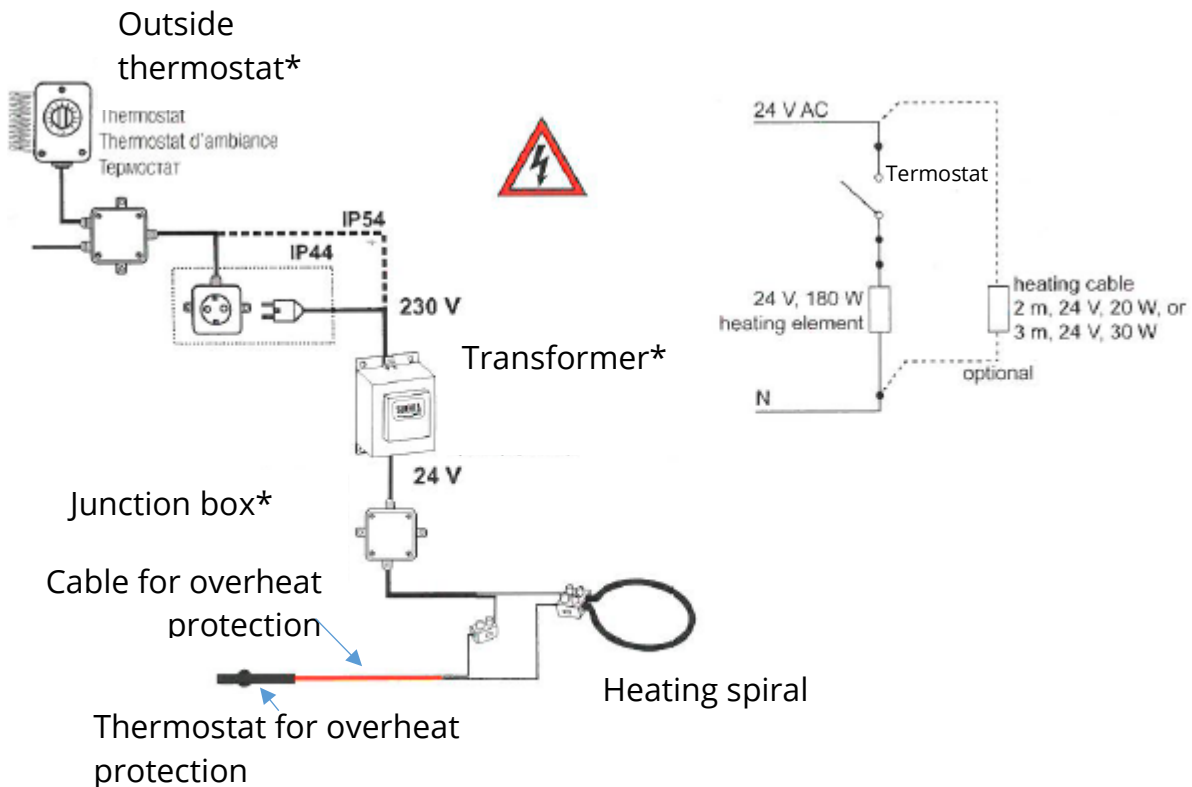
Mounting.....	2
Installation instructions thermostat for overheat protection (Only model 43A)	3
Installation of thermo tube item no. 9037618, 9037619 and 9037620.....	4
Adjustment.....	5
Exploded view.....	6

Mounting

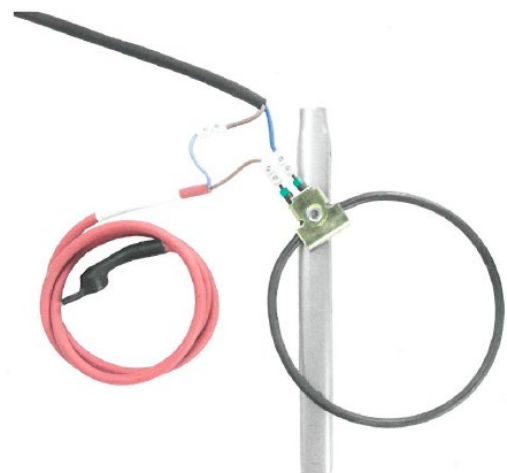
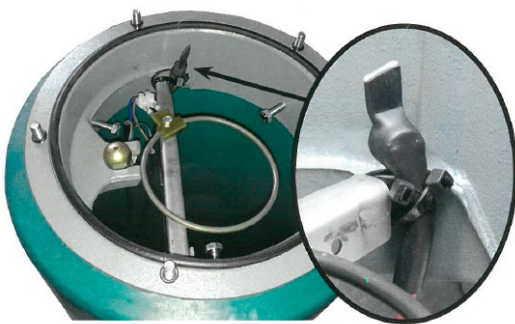
- The water supply pipe must be placed in frost-free level. The current carrying 24 Volt cable must be put in simultaneously.
- The drinking bowl is separated. The connector stud is mounted on the water supply (be careful about the height). Then rinse the water supply through, so that dirt is flushed out of the system and does not end up in the nozzle.
- The lower half of the drinking bowl is placed in the thermo tube, the connector stud is pushed into the fork/receiver and the mounting nuts are fastened towards the thermo tubes.
- The power cable is connected to the heating spiral.
- The upper half of the drinking bowl is mounted (make sure that the gasket fits directly over the connector stud before installation).



Installation instructions thermostat for overheat protection (Only model 43A)



*) Not included in the scope of delivery of the

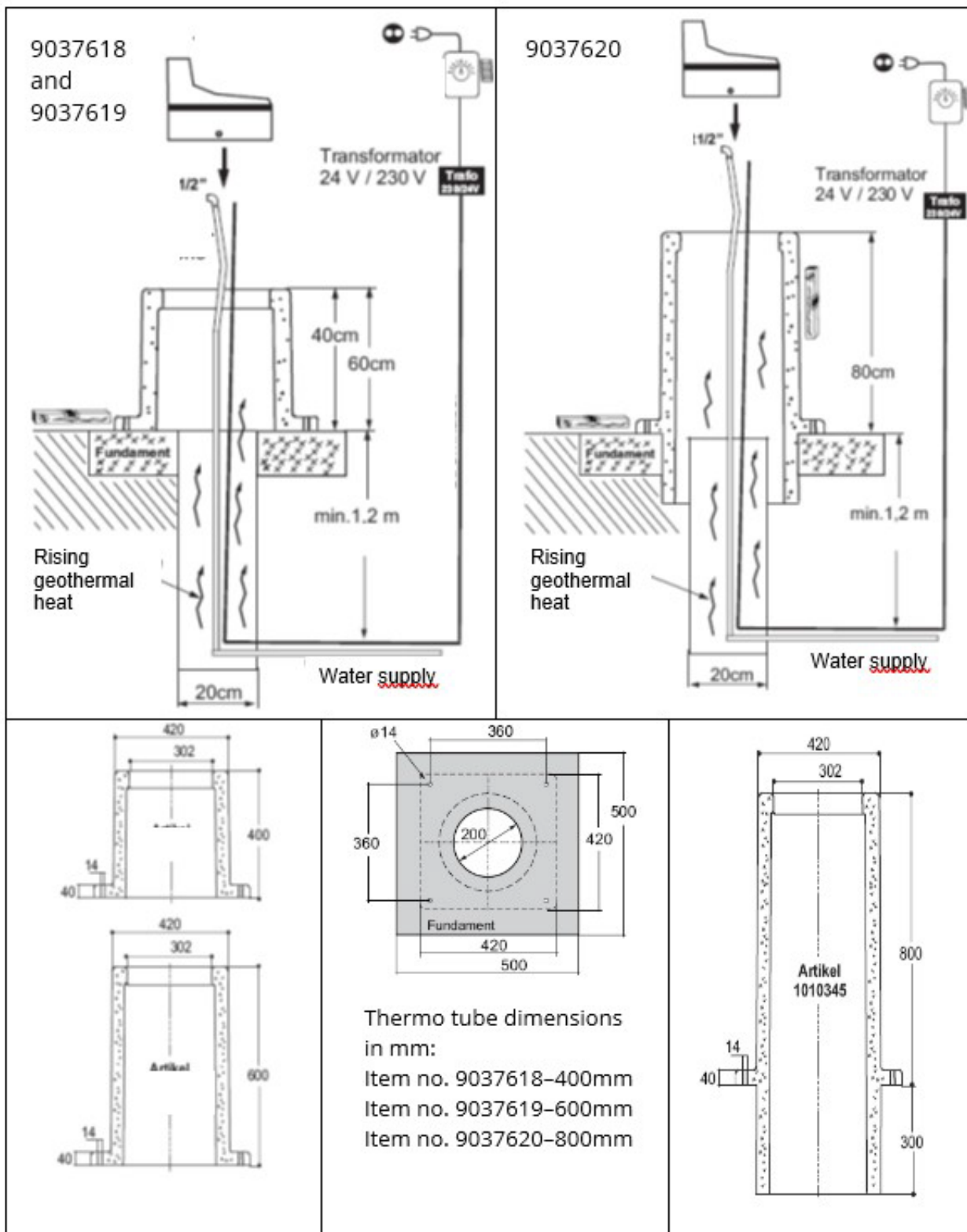


Application

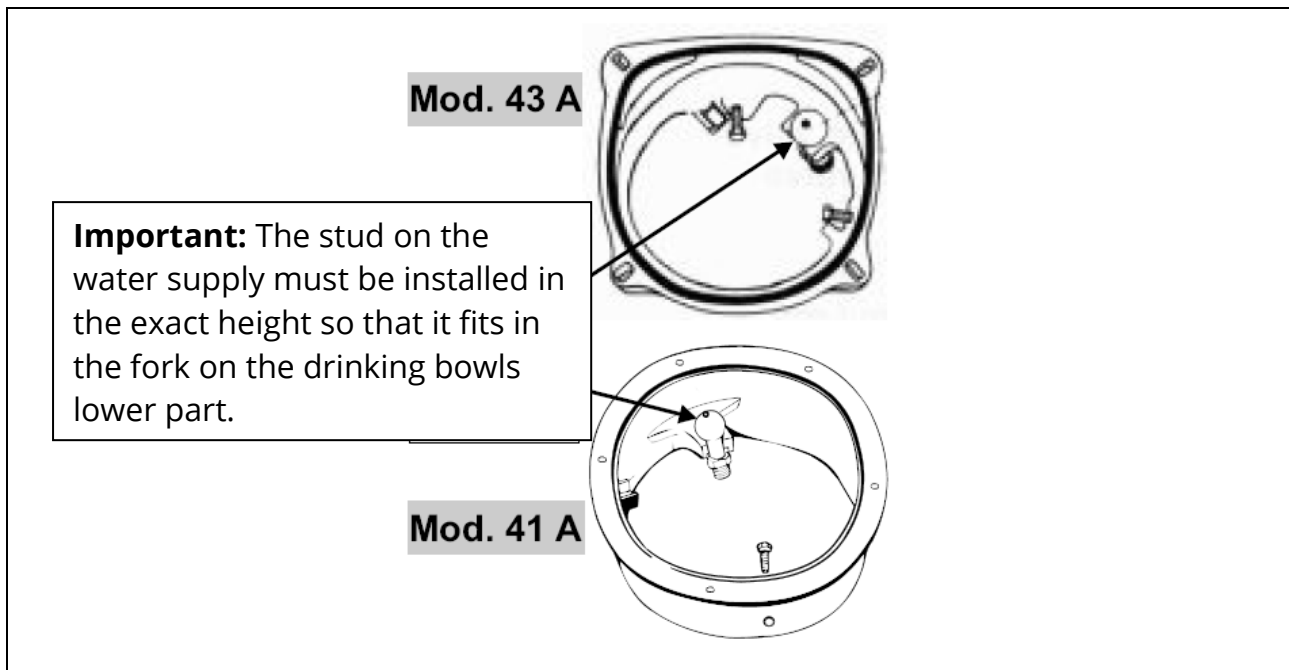
The thermostat for overheat protection protects the drinking bowl against overheating at minor minus-degrees. The thermostat for overheat protection does not replace the outside-thermostat or the manual switch-off the transformer in summer use.

Electric installation, maintenance and inspection works must be carried out by an authorized and qualified specialist. Local norms must be respected.

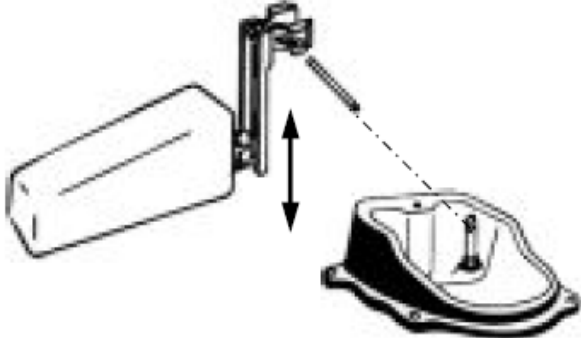

Installation of thermo tube item no. 9037618, 9037619 and 9037620



Thermo tube dimensions
in mm:
Item no. 9037618-400mm
Item no. 9037619-600mm
Item no. 9037620-800mm

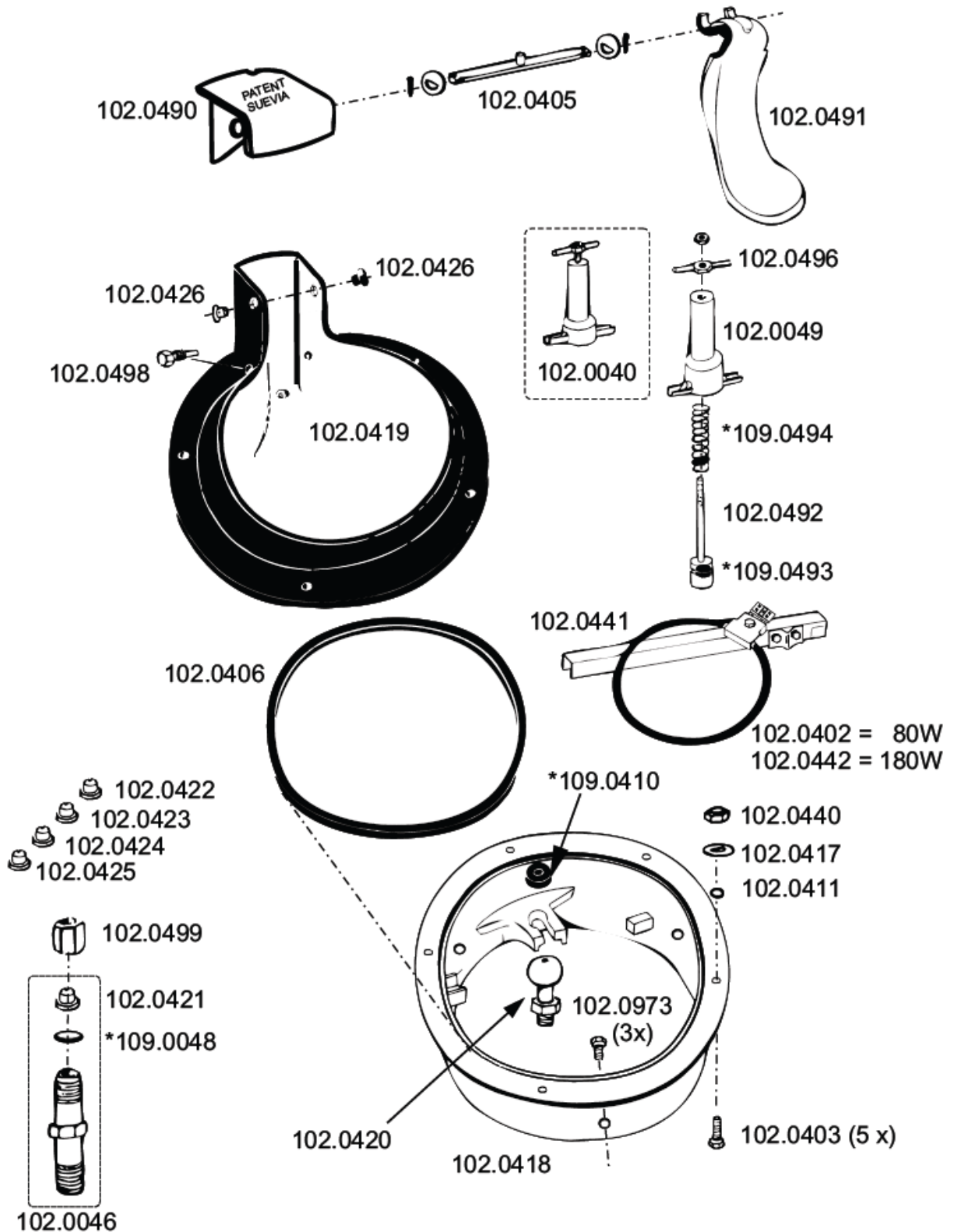


Adjustment

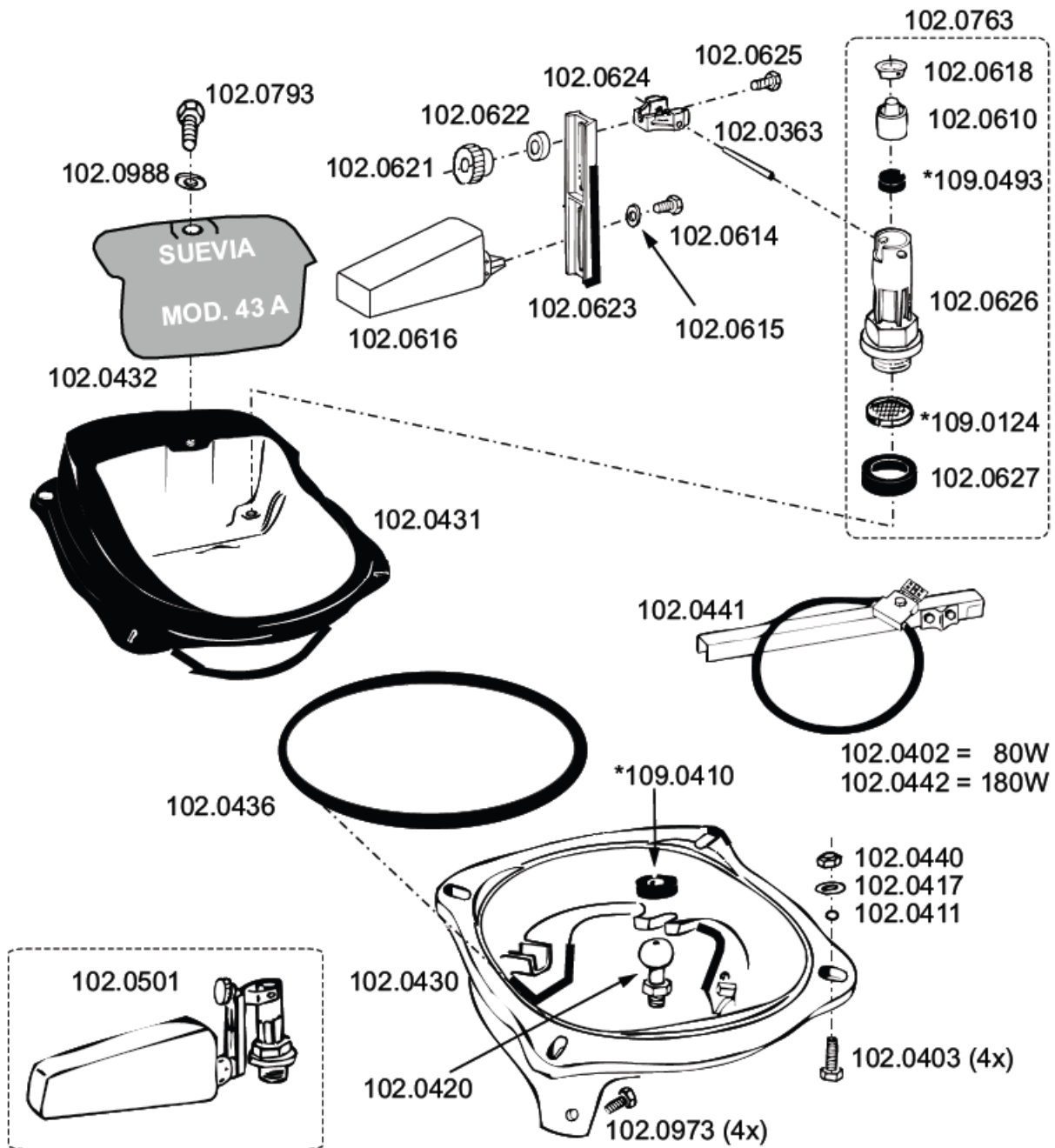
<p>Adjust the float valve up or down in the rail to achieve the desired water level in the drinking bowl.</p> <p>Juster svømmeren op eller ned i skinnen, så der opnås den ønskede højde på vandspejlet i drikkekoppen.</p>	<p>Mod. 43 A</p> 
<p>Dysen er udskiftelig, vælg en der passer til dit vandtryk.</p> <p>Ø1,5 hvis vandtryk er over 5,0 bar Ø2,3 hvis vandtryk er over 3,0 bar Ø2,8 hvis vandtryk er over 1,0 bar Ø3,5 hvis vandtryk er over 0,5 bar Ø5,5 hvis vandtryk er under 0,5 bar</p>	<p>Mod. 41 A</p>  <p>Düse nozzle gicleur</p>

Exploded view

9037464 Model 41A



9037465 Model 43A



We reserve the right to change the technical parameters and specifications of this product without prior notice.