

DK  
Original  
Brugsanvisning

---

**P-Lindberg**

Artikelnr.: 9062955

## Bakkamera 7" Trådløst



**Sdr. Ringvej 1 - 6600 Vejen - Tlf. 70 21 26 26 - Fax 70 21 26 30  
[www.p-lindberg.dk](http://www.p-lindberg.dk)**

## Bakkamera - artikelnr. 9062955

**Beskrivelse:** 7" skærm med 1 stk. trådløst kamera samt fjernbetjening.

**Anvendelsesområder:** Til alle typer køretøjer

**Tilsluttet anvendelse:** Udstyret må kun anvendes som beskrevet i brugsanvisningen – al anden anvendelse betragtes som forkert.

## Indhold

Leveringen omfatter.....	2
Specifikationer .....	3
Kamera .....	3
Monitor.....	3
Monitor reservedele.....	4
Fjernbetjening.....	4
EU overensstemmelseserklæring.....	5

Før bakkameratet tages i brug, læs da brugsanvisningen omhyggeligt og gem den til evt. senere brug.

## Leveringen omfatter

Nr	Beskrivelse	Antal
1	Monitor	1
2	Fjernbetjening	1
3	Brugsanvisning	1
4	Kabel	2
5	Solskærm	1
6	Skrue	4
7	U-beslag	1
8	Antenne	2
9	Kamera	1

## Specifikationer

- 7" LCD skærm
- Opløsning: 800 x 480 pixel
- Højde/bredde forhold: 16:9
- 1-vejs trådløst input
- Med guidelinje
- Forsinkelse 0~5 sekunders indstilling
- Mål på skærm: 18 x 12 x 3 cm
- AV spejlvendt billede justeres uafhængigt
- PAL & NTSC auto-kontakt
- Strømtilslutning: DC12V - 24V
- Solafskærmning på tre sider
- Indbygget højttaler
- Fjernbetjening, menu: Kontrast, farve og lys kan justeres

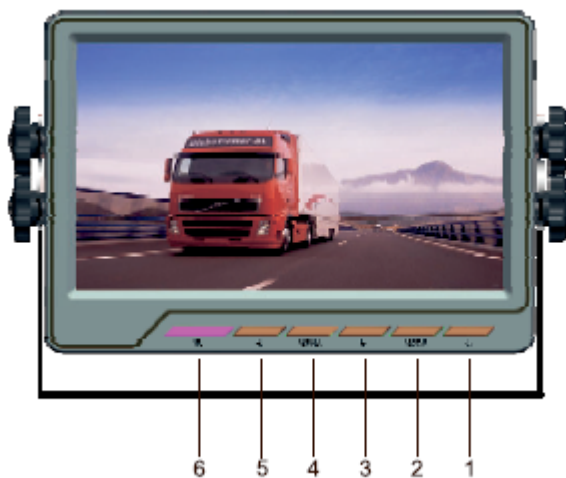
## Kamera



Antenne

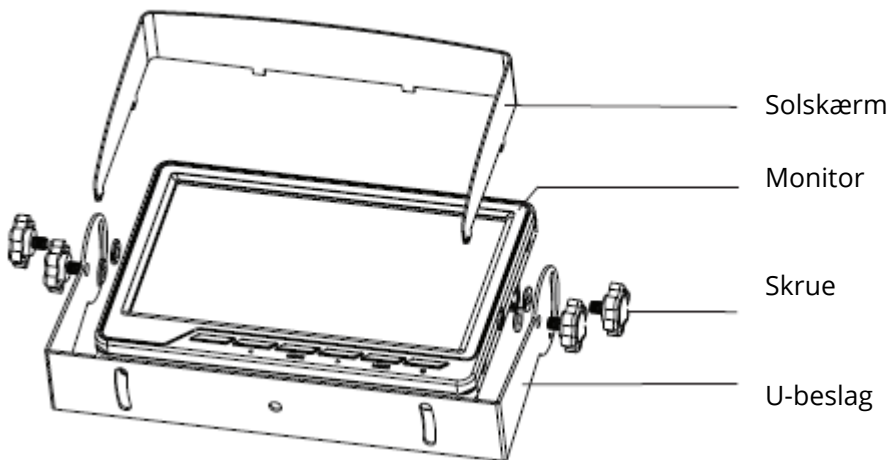
- 2,4G digital, trådløs
- 1/3" farve CCD
- 600TVL opløsning
- 120° synsvinkel
- DC12-24V
- PAL system
- 18 stk. IR LED
- Vandtæt indtil IP68

## Monitor

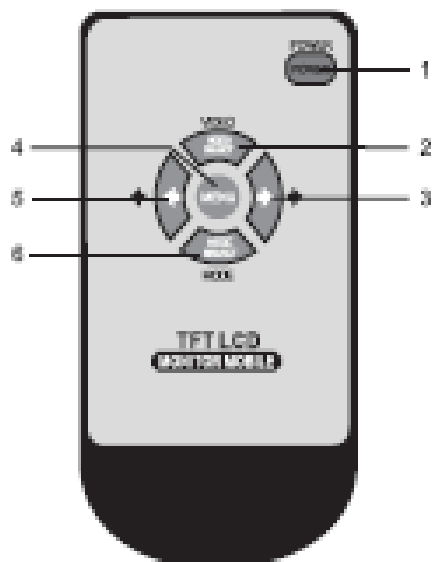


1. Tænd/sluk
2. Ingen funktion
3. Øge indstilling
4. Menu
5. Mindske indstilling
6. Sensor til fjernbetjeningen

## Monitor reservedele






## Fjernbetjening



1. Tænd/sluk
2. Justering af lysstyrke
3. Øge indstillingen
4. Menu
5. Mindske indstillingen
6. Mode vælger

## EU overensstemmelseserklæring

<b>EU OVERENSSTEMMELSESERKLÆRING</b> 	
EU – importør:	P. Lindberg A/S Sdr. Ringvej 1 6600 Vejen Tlf.: 70212626 E-mail: salg@p-lindberg.dk CVR: 25903110 <a href="http://www.p-lindberg.dk">www.p-lindberg.dk</a>
Erklærer herved at følgende maskine:	Bakkamasasæt Trådløst PL varennummer: 9062955
Type / model:	Monitor: EM750 Kamera: EC-901
Er i overensstemmelse med følgende direktiver:	2004/108/EC
Anvendte standarder og normer:	EN 55022:2010 EN 61000-3-2:2006+A1:2009+A2:2009 EN 61000-3-3:2008 EN 55024:2010
Dato og ansvarlig underskrift:	Vejen d. 02-10-2020 P. Lindberg A/S  Erik T Lauritsen Direktør 

Vi forbeholder os ret til uden forudgående varsel at ændre de tekniske parametre og specifikationer for dette produkt.