



Manual

9068362, 9068363

DA/NO: Varmetag (oversættelse)

SV: Värmetak (översättning)

DE: Heizdach (Übersetzung)

EcoGlow Safety 600
EcoGlow Safety 1200



www.p-lindberg.dk
www.p-lindberg.no
www.p-lindberg.se
www.p-lindberg.de

DA

SV

DE

Kontakt Danmark:

P. Lindberg A/S
Sdr. Ringvej 1
6600 Vejen
Tlf. 70 21 26 26
Fax 70 21 26 30
salg@p-lindberg.dk
www.p-lindberg.dk

Kontakt Norge:

P. Lindberg
Doneheia 62
4516 Mandal
Telefon: 21 98 47 47
hei@lindberg.no
www.p-lindberg.no

Kontakt Sverige:

P. Lindberg Sverigefilial
Myranganatan 4
745 37 Enköping
Tel. 010-209 70 50
order@p-lindberg.se
www.p-lindberg.se

Kontakt Deutschland:

P. Lindberg GmbH
Flensburger Straße 3
24969 Großenwiehe
Tel: 04604 – 9888 975
Fax: 04604 – 9888 974
kontakt@p-lindberg.de
www.p-lindberg.de

DA Brugsanvisning

(Oversættelse af original
engelsk brugsanvisning)



Varmetag EcoGlow Safety 600 - varenr. 9068062

Varmetag EcoGlow Safety 1200 - varenr. 9068063

Beskrivelse: Varmetag til kyllinger.

Tilsigtet anvendelse: Må kun anvendes som beskrevet i denne brugsanvisning, al anden anvendelse betragtes som misbrug.

Oversættelse:



Læs instruktionerne før brug. Vær opmærksom på alle sikkerhedsadvarsler: Overdæk ikke varmepanelet eller strømforsyningsenheden, og lad dem ikke at blive overdækket af beskidt strøelse! Det kan få den til at overophede eller skabe brandfare.

Beskadigede apparater må ikke anvendes. Hvis strømforsyningen, netledningen eller varmepanelet bliver beskadiget, skal du straks holde op med at bruge det. De forseglede enheder indeholder ingen dele, der kan reparereres.

Af hensyn til sikkerheden mod brand og elektrisk stød må dette apparat kun bruges med den strømforsyningsenhed, der følger med apparatet. For udskiftning kontakt brinsea.com eller din lokale Brinsea-forhandler.

Varmepanelet er designet til brug på gulvet. Strømforsyningsenheden skal dog placeres mindst 500 mm over gulvet i et indendørs område, der ikke er udsat for vandstænk eller våde forhold, beskyttet mod dyr og ikke i nærheden af beskidt strøelse.

Dette apparat må ikke betjenes, rengøres eller vedligeholdes af børn eller personer med nedsatte fysiske, sensoriske eller mentale evner eller manglende erfaring og viden uden opsyn. Børn må ikke lege med apparatet.

Afbryd strømforsyningen under rengøringen. Sørg for, at alle elektriske dele holdes tørre.

Læs venligst disse instruktioner omhyggeligt, før du indstiller dit EcoGlow varmetag for at opnå de bedste resultater, og opbevar disse instruktioner sikkert til fremtidig reference.

EcoGlow Safety 600 kyllingeopdræt er ideelt til opdræt af op til 20 kyllinger, ællinger eller de fleste andre arter af høns eller vildtfugle. EcoGlow Safety 1200 varmetaget er ideelt til opdræt af 35 kyllinger, ællinger eller de fleste andre arter af høns eller vildtfugle. Varmepanelet varmer kyllingerne skånsomt og direkte ved at kopiere den voksne fugls varme og kontakt. Det gør det mere økonomisk og sikkert end infrarøde lamper.

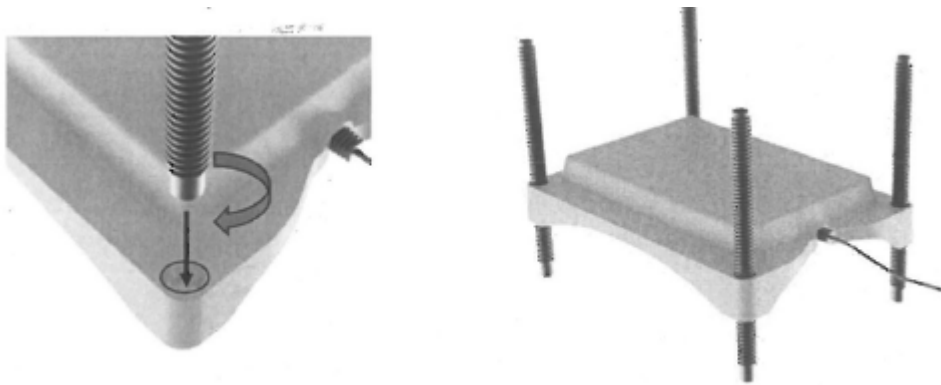
At måle temperaturen med et termometer er ikke pålideligt. Hold altid øje med fuglenes adfærd. Hvis de er for kølige, vil de krybe sammen, lave "pip"-lyde og ikke komme ud under rugekassen. Når det er varmt nok, vil fuglene være rolige, ofte lægge sig ned og af og til komme ud fra under rugekassen. Jo flere de er, jo mindre ekstern varme har de brug for.

For mere information om inkubation og klækning kan du downloade vores GRATIS inkubationshåndbog: www.brinsea.com/brochures/BrinseaIncubationHandbook2016.pdf

For at registrere dit nye Brinsea-produkt skal du besøge www.brinsea.com og følge linket i højre side af hjemmesiden for at kvalificere dig til din gratis 3 års garanti.

Montering

Varmetagets ben gør det muligt at justere tagets højde, så det passer til kyllingernes størrelse. Sæt et ben i hvert hjørne, og skru det fast.



Kyllingerne foretrækker i starten, at taget sidder lavt, så de kan putte sig ind under det, som de ville gøre i reden. Sørg altid for, at der er mindst 30 mm mellem taget og strøelsens overflade. Øg gradvist højden på taget, efterhånden som ungerne vokser. Den ene ende af taget kan sættes lavere end den anden, så kyllingerne finder deres foretrukne højde, og der er plads til kyllinger i forskellige størrelser. Som en guide til bantamkyllinger kan man starte med den ene ende på 40 mm og den anden på 80 mm.

Sørg for, at taget ikke kan synke ned i dybstrøelsen. Det kan blokere kyllingernes adgang til varmekilden og potentielt skabe brandfare.

Placer EcoGlow varmetaget et sted, hvor det ikke kan blive trådt på af mennesker eller store dyr. Undgå træk. Temperaturen bør ikke falde til under 0° C om natten.

Sørg altid for, at der er plads nok rundt om den ene side af varmetaget til, at kyllingerne kan bevæge sig frit. De vil finde deres egen behagelige temperatur ved at bevæge sig under (eller oven på) varmetaget, som de har brug for. På et koldere sted kan man lukke en eller to sider af mod ynglekassens eller stiens side.

Et sæt aflåselige kyllingeindhegningspaneler i plast, som fås hos Brinsea, kan bruges til at danne en sti (varenummer HE100). Der kan også fås specielt formede afdækninger, som gør rengøringen

lettere (varenummer HD050). De er specielt designet og testet til at fungere sikkert sammen med varmekilden.

Tilslut ledningen på varmetaget til ledningen på strømforsyningsenheden. Tilslut strømforsyningen i en stikkontakt, væk fra gulvet og uden for dyrenes rækkevidde. Den røde strømindikator på toppen af panelet vil lyse svagt, og metalpladen under taget vil blive varm. Det tager ca. en time at nå driftstemperaturen.

Kyllingerne skal blive i rugemaskinen i mindst 24 timer for at komme sig efter klækningen og for at tørre af. De har ikke brug for mad eller vand. Hvis en unge ikke trives, skal den tilbage i rugemaskinen i længere tid. Hold nøje øje med de nye kyllinger i de første par dage, hvor de er mest sårbare.

Rengøring

Frakobl strømforsyningen, før du rengør eller flytter varmetaget.

Hold strømforsyningen og de elektriske forbindelser tørre hele tiden.

Nedsæk ikke varmepanelet i vand, og anbring ingen dele i væsker over 50 °C.

Efter brug rengøres grundigt med et egnet desinfektionsmiddel. I tilfælde af problemer bedes du kontakte brinsea.com eller din lokale Brinsea-forhandler.

Specifikationer

Varmetagets dimensioner: Længde 291 mm, bredde 208 mm, højde 61 mm. Vægt: 650g.
Strømforsøg: 12 watt med den medfølgende strømforsyningsenhed.

Brinsea Products Inc, 704 N Dixie Ave, Titusville, FL 32796-2017 USA.

Telefon (321) 267-7009

Gratis 1-888-667 7009

Fax (321) 267-6090

e-mail sales@brinsea.com

hjemmeside www.brinsea.com

Vi forbeholder os ret til uden forudgående varsel at ændre de tekniske parametre og specifikationer for dette produkt.

SV

Bruksanvisning

(Översättning av original engelska bruksanvisning)



EcoGlow Safety 600 värmetak – art. 9068062

EcoGlow Safety 1200 värmetak – art. 9068063

Beskrivning: Värmetak för kycklingar.

Avsedd användning: Använd endast på det sätt som beskrivs i denna bruksanvisning, all annan användning betraktas som felaktig användning.

Översättning:



Läs instruktionerna före användning. Var uppmärksam på alla säkerhetsvarningar: Täck inte över värmepanelen eller strömförsörjningsenheten och att täckas med smutsig strö! Detta kan leda till överhettning eller brandrisk.

Använd inte skadade apparater. Om strömförsörjningen, nätsladden eller värmepanelen är skadad, sluta omedelbart att använda den. De förseglade enheterna innehåller inga delar som kan repareras.

För att skydda mot brand och elektriska stötar får denna apparat endast användas tillsammans med strömförsörjningsenhet som medföljer apparaten. För utbyte kontakta brinsea.com eller din lokala Brinsea-återförsäljare.

Värmepanelen är konstruerad för att användas på golvet. Strömförsörjningsenheten måste dock placeras minst 500 mm över golvet i ett inomhusutrymme som inte utsätts för vattenstänk eller våta förhållanden, skyddas från djur och inte i närheten av smutsig strö.

Denna apparat får inte användas, rengöras eller underhållas av barn eller personer med nedsatt nedsatt fysisk, sensorisk eller mental förmåga eller bristande erfarenhet och kunskap utan övervakning. Barn får inte leka med apparaten.

Bryt strömförsörjningen under rengöringen. Se till att alla elektriska delar hålls torra.

Läs igenom dessa instruktioner noggrant innan du installerar ditt EcoGlow värmetak för bästa resultat och förvara dessa instruktioner för framtida referens.

EcoGlow Safety 600 värmetak är perfekt för uppfödning av upp till 20 kycklingar, ankor eller de flesta andra arter av höns eller andra fågelarter. EcoGlow Safety 1200 värmetak är idealiskt för uppfödning av upp till 35 kycklingar, ankungar eller de flesta andra arter av höns eller andra fågelarter. Värmepanelen värmer kycklingarna försiktigt och direkt genom att återskapa den vuxna fågelns värme och kontakt. Detta gör den mer ekonomisk och säkrare än infraröda lampor.

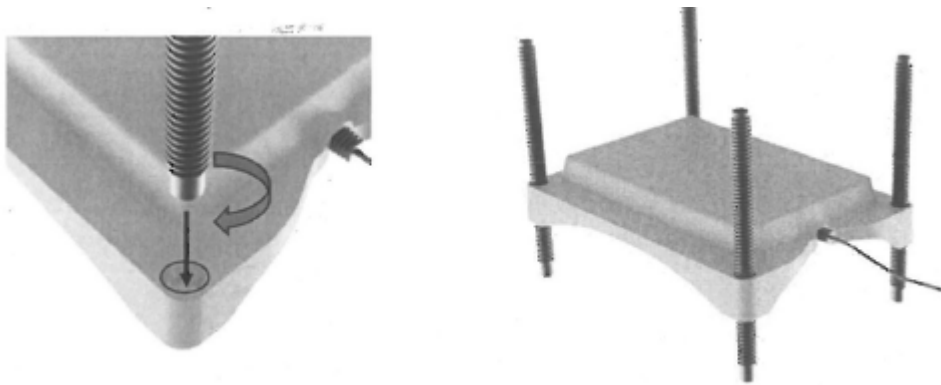
Att mäta temperaturen med en termometer är inte tillförlitligt. Håll alltid ett öga på fåglarnas beteende. Om de har det för kallt kommer de att krypa ihop, göra "pipande" ljud och inte komma ut under taket. När det är tillräckligt varmt kommer fåglarna att vara lugna, ofta lägga sig ner och ibland komma ut under taket. Ju fler de är, desto mindre extern värme behöver de.

För mer information om inkubation och kläckning, ladda ner vår GRATIS inkubationshandbok: www.brinsea.com/brochures/BrinseaIncubationHandbook2016.pdf

För att registrera din nya Brinsea-produkt, besök www.brinsea.com och följ länken på höger sida av hemsidan för att kvalificera dig för din kostnadsfria 3-årsgaranti.

Installation

Med värmetakets ben kan du justera takhöjden så att den passar kycklingarnas storlek. Placera ett ben i varje hörn och skruva fast det.



Kycklingar föredrar till en början att taket är lågt så att de kan bo under det som de skulle göra i boet. Se alltid till att det är minst 30 mm mellan taket och ytan på ströbädden. Öka takhöjden gradvis i takt med att kycklingarna växer. Den ena änden av taket kan sättas lägre än den andra så att ungarna hittar sin favorithöjd och det finns utrymme för kycklingar i olika storlekar. Som en vägledning för kycklingar, börja med en ände på 40 mm och den andra på 80 mm.

Se till att taket inte kan sjunka ner i djupströbädden. Detta kan blockera kycklingarnas tillgång till värmekällan och potentiellt skapa en brandrisk.

Placera det uppvärmda taket EcoGlow så att människor eller stora djur inte kan trampa på det. Undvik drag. Temperaturen bör inte sjunka under 0° C nattetid.

Se alltid till att det finns tillräckligt med utrymme runt värmetakets ena sida för att hönsen ska kunna röra sig fritt. De kommer att hitta sin egen behagliga temperatur genom att röra sig under (eller ovanpå) värmetakets när de behöver. På en kallare plats kan du stänga av en eller två sidor mot sidan av uppfödningsexen eller stallet.

En uppsättning låsbara plastpaneler för hönsburar, tillgängliga från Brinsea, kan användas för att skapa en gångväg (artikelnummer HE100). Specialformade skydd finns också tillgängliga för att

underlätta rengöringen (artikelnummer HD050). De är speciellt utformade och testade för att fungera säkert med värmekällan.

Anslut kabeln på värmetakets till kabeln på strömförsörjningsenheten. Anslut strömförsörjningen till ett eluttag, på avstånd från golvet och utom räckhåll för djur. Den röda strömindikatorn på panelens ovansida tänds svagt och metallplattan under taket värms upp. Det tar ungefär en timme att nå driftstemperatur.

Nykläckta kycklingar bör stanna kvar i äggkläckningsmaskinen i minst 24 timmar för att återhämta sig från kläckningen och för att torka. De behöver varken mat eller vatten. Om en kyckling inte trivs bör den återföras till äggkläckningsmaskinen för längre tid. Håll ett öga på de nya kycklingarna under de första dagarna då de är som mest sårbara.

Rengöring och underhåll

Koppla bort strömförsörjningen innan värmetakets rengörs eller flyttas.

Håll alltid strömförsörjningen och de elektriska anslutningarna torra.

Sänk inte ned värmepanelen i vatten och placera inga delar i vätskor över 50°C.

Efter användning, rengör noggrant med ett lämpligt desinfektionsmedel. Vid problem, vänligen kontakta brinsea.com eller din lokala Brinsea-återförsäljare.

Specifikationer

Värmetakets mått: Längd 291 mm, bredd 208 mm, höjd 61 mm. Vikt: 650g.
Strömförbrukning: 12 watt med det medföljande nätaggregatet.

Brinsea Products Inc, 704 N Dixie Ave, Titusville, FL 32796-2017 USA.

Telefon (321) 267-7009

Avgiftsfritt 1-888-667-7009

Fax (321) 267-6090

e-post sales@brinsea.com

Hemsida www.brinsea.com

Vi förbehåller oss rätten att ändra de tekniska parametrarna och specifikationerna för denna produkt utan föregående meddelande.

DE

Bedienungsanleitung

(Übersetzung von der original englischen
Bedienungsanleitung)



EcoGlow Safety 600 Heizdach - Artikel-Nr. 9068062

EcoGlow Safety 1200 Heizdach - Artikel-Nr. 9068063

Beschreibung: Heizdach für Hühner.

Bestimmungsgemäßer Gebrauch: Nur wie in dieser Gebrauchsanweisung beschrieben verwenden, jede andere Verwendung gilt als Fehlgebrauch.

Übersetzung:



Lesen Sie vor dem Gebrauch die Gebrauchsanweisung. Achten Sie auf alle Sicherheitshinweise:

Decken Sie das Heizpaneel oder das Netzgerät nicht ab und vermeiden Sie, dass das Gerät mit Einstreu bedeckt ist. Dies kann zu einer Überhitzung führen oder einen Brand auslösen.

Verwenden Sie keine beschädigten Geräte. Wenn das Netzteil, das Netzkabel oder das Heizpaneel beschädigt ist, dürfen Sie das Gerät nicht in Betrieb nehmen. Die versiegelten Komponenten sind von jeglicher Reparatur auszuschließen.

Zum Schutz vor Feuer und Stromschlag darf dieses Gerät nur mit dem Netzteil, das mit dem Gerät geliefert wird verwendet werden. Für Ersatz wenden Sie sich an brinsea.com oder Ihren Brinsea-Händler vor Ort.

Das Heizpaneel ist auch für die Verwendung auf dem Boden geeignet. Die Stromversorgungseinheit muss jedoch mindestens 500 mm über dem Boden in einem Innenraum aufgestellt werden, der nicht Spritzwasser oder Nässe ausgesetzt ist, vor Tieren geschützt ist und sich nicht in der Nähe von schmutzigem Einstreu befinden.

Dieses Gerät darf nicht von Kindern oder Personen mit eingeschränkten körperlichen, sensorischen oder geistigen Fähigkeiten oder mangelnder Erfahrung und Kenntnis ohne Aufsicht bedient, gereinigt oder gewartet werden. Kinder sollten nicht mit dem Gerät spielen.

Schalten Sie während der Reinigung die Stromzufuhr ab. Achten Sie darauf, dass alle elektrischen Teile trocken gehalten werden.

Bitte lesen Sie diese Anleitung sorgfältig durch, bevor Sie Ihr EcoGlow-Heizdach aufstellen. Um optimale Ergebnisse zu erzielen, bewahren Sie diese Anleitung für ein späteres Nachschlagen auf.

Der EcoGlow Safety 600 Heizdach ist ideal für die Haltung von bis zu 20 Hühnerküken, Entenküken oder den meisten anderen Geflügel- oder Wildarten. Das EcoGlow Safety 1200 Heizdach ist ideal für die Aufzucht von bis zu 35 Hühnerküken, Entenküken oder den meisten anderen Geflügel- oder

Wildarten. Das Heizdach wärmt die Küken sanft und direkt, indem es die Wärme und den Kontakt des erwachsenen Vogels nachahmt. Das macht sie wirtschaftlicher und sicherer als Infrarotlampen.

Die Messung der Temperatur mit einem Thermometer ist nicht zuverlässig. Achten Sie immer auf das Verhalten der Vögel. Wenn es zu kühl ist, kauern sie zusammen, machen "piepende" Geräusche und kommen nicht unter dem Heizdach hervor. Wenn es warm genug ist, sind die Vögel ruhig, legen sich oft hin und kommen gelegentlich unter dem Nistkasten hervor. Je mehr Vögel es sind, desto weniger Wärme von außen brauchen sie.

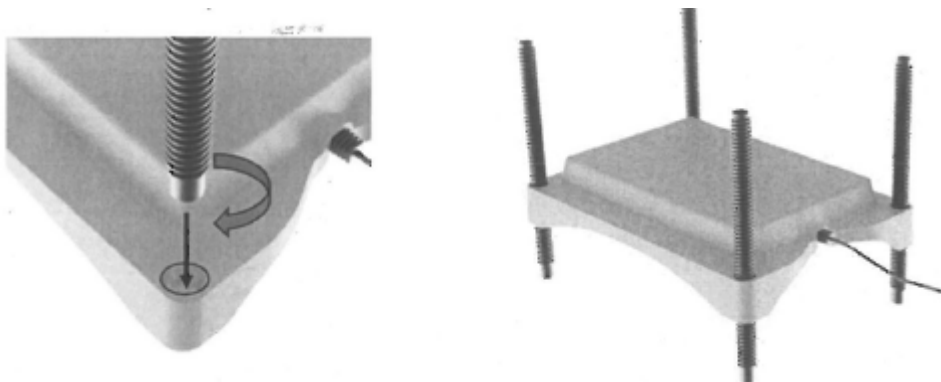
Für weitere Informationen über das Ausbrüten und Schlüpfen können Sie unser KOSTENLOSES Handbuch zum Ausbrüten herunterladen:

www.brinsea.com/brochures/BrinseaIncubationHandbook2016.pdf

Um Ihr neues Brinsea-Produkt zu registrieren, besuchen Sie www.brinsea.com und folgen Sie dem Link auf der rechten Seite der Homepage, um Ihre kostenlose 3-Jahres-Garantie in Anspruch zu nehmen.

Einrichtung

Sie können die Höhe des Heizdaches mit den Beinen an die Größe der Hühner anpassen. Setzen Sie ein Bein in jede Ecke und schrauben Sie es fest.



Die Hühner bevorzugen zunächst ein niedriges Dach, damit sie sich wie im Nest darunter kuscheln können. Achten Sie immer darauf, dass zwischen dem Dach und der Oberfläche der Einstreu mindestens 30 mm Platz ist. Erhöhen Sie die Höhe des Daches allmählich, wenn die Küken wachsen. Ein Ende des Daches kann niedriger als das andere gesetzt werden, damit die Küken ihre bevorzugte Höhe finden und Platz haben für Hühner in verschiedenen Größen. Als Richtwert für Zwerghühner sollten Sie mit einem Ende bei 40 mm und dem anderen bei 80 mm beginnen.

Achten Sie darauf, dass das Dach nicht in der tiefen Einstreu versinkt. Dies kann den Hühnern den Zugang zur Wärmequelle versperren und möglicherweise eine Brandgefahr darstellen.

Stellen Sie das EcoGlow-Heizdach so auf, dass es nicht von Menschen oder großen Tieren betreten werden kann. Vermeiden Sie Zugluft. Die Temperatur sollte nachts nicht unter 0° C fallen.

Achten Sie immer darauf, dass an einer Seite des Heizdaches genügend Platz ist, damit sich die Hühner frei bewegen können. Sie finden ihre eigene Wohlfühltemperatur, indem sie sich je nach Bedarf unter (oder auf) dem Heizdach bewegen. An einem kälteren Ort können Sie die eine oder zwei Seiten der Brutbox schließen um Wärmeverlust entgegen zu wirken.

Mit einem Satz verschließbarer Hühnergehegeplatten aus Kunststoff, die bei Brinsea erhältlich sind, können Sie einen Durchgang schaffen (Artikelnummer HE100). Speziell geformte Abdeckungen sind ebenfalls erhältlich, um die Reinigung zu erleichtern (Artikelnummer HD050). Sie wurden speziell für den sicheren Betrieb mit der Wärmequelle entwickelt und getestet.

Verbinden Sie das Kabel des Heizdaches mit dem Kabel des Netzgerätes. Schließen Sie das Netzteil an eine Steckdose an, die nicht in Bodennähe und außerhalb der Reichweite der Tiere liegt. Die rote Betriebsanzeige an der Oberseite des Geräts leuchtet schwach auf und die Metallplatte unter dem Dach erwärmt sich. Es dauert etwa eine Stunde, bis die Betriebstemperatur erreicht ist.

Die Küken sollten mindestens 24 Stunden lang im Brutkasten bleiben, damit sie sich vom Schlüpfen erholen und abtrocknen können. Sie brauchen weder Nahrung noch Wasser. Wenn ein Küken nicht gut gedeiht, sollte es länger in der Brutmaschine bleiben. Behalten Sie die neuen Küken in den ersten Tagen, in denen sie am empfindlichsten sind, genau im Auge.

Reinigung und Wartung

Trennen Sie die Stromzufuhr, bevor Sie das Heizdach reinigen oder bewegen.

Halten Sie die Stromversorgung und die elektrischen Anschlüsse stets trocken.

Tauchen Sie das Heizpaneel nicht in Wasser ein und legen Sie keine Teile in Flüssigkeiten über 50°C.

Nach dem Gebrauch gründlich mit einem geeigneten Desinfektionsmittel reinigen. Bei Problemen wenden Sie sich bitte an brinsea.com oder Ihren Brinsea-Händler vor Ort.

Spezifikationen

Abmessungen des Heizdaches: Länge 291 mm, Breite 208 mm, Höhe 61 mm. Gewicht: 650 g.
Stromverbrauch: 12 Watt mit dem mitgelieferten Netzteil.

Brinsea Products Inc, 704 N Dixie Ave, Titusville, FL 32796-2017 USA.

Telefon (321) 267-7009

Gebührenfrei 1-888-667-7009

Fax (321) 267-6090

E-Mail sales@brinsea.com /Homepage www.brinsea.com

Wir behalten uns das Recht vor, die technischen Parameter und Spezifikationen dieses Produkts ohne vorherige Ankündigung zu ändern.