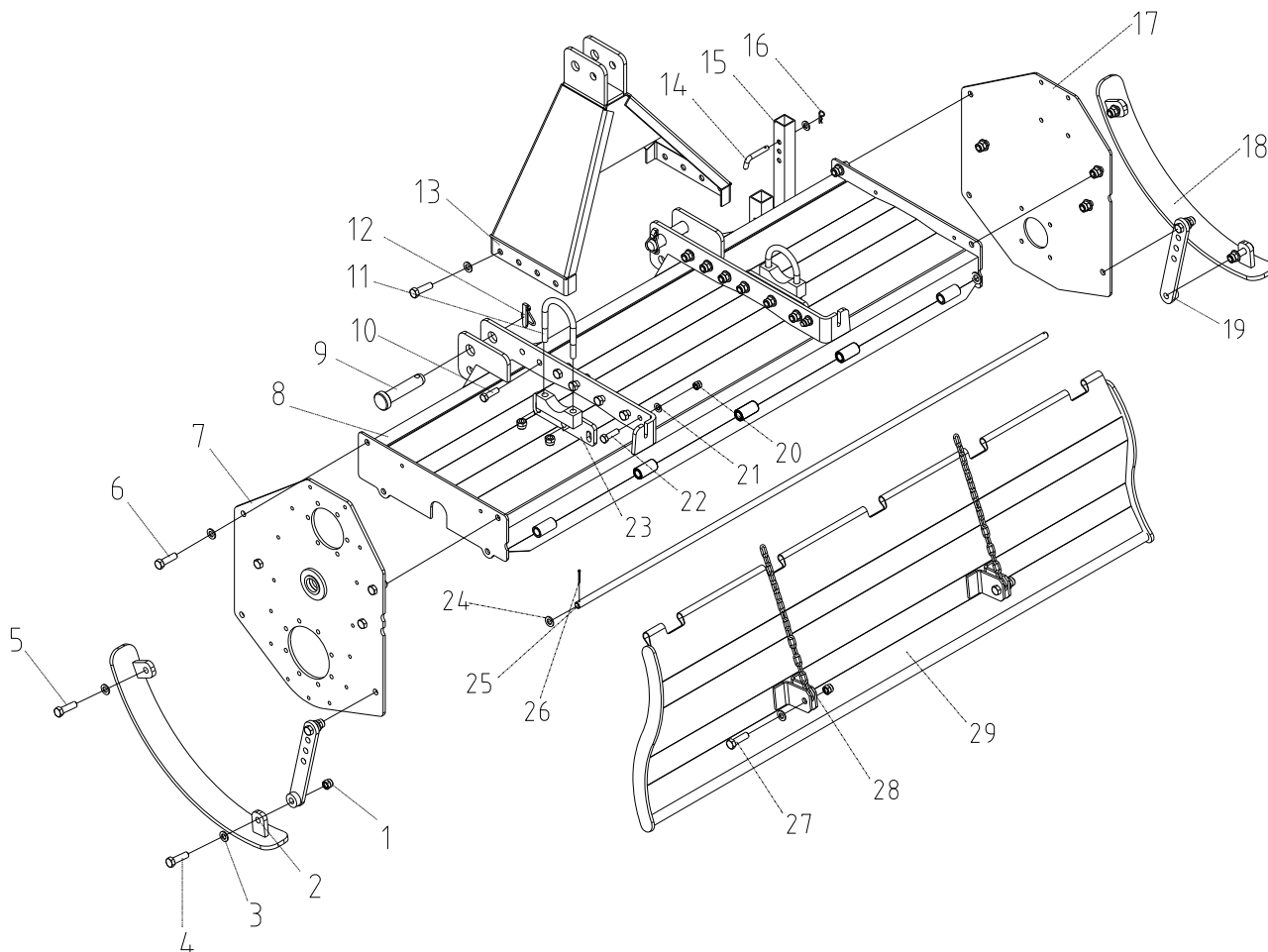


P.Lindberg

Reservedelsoversikt



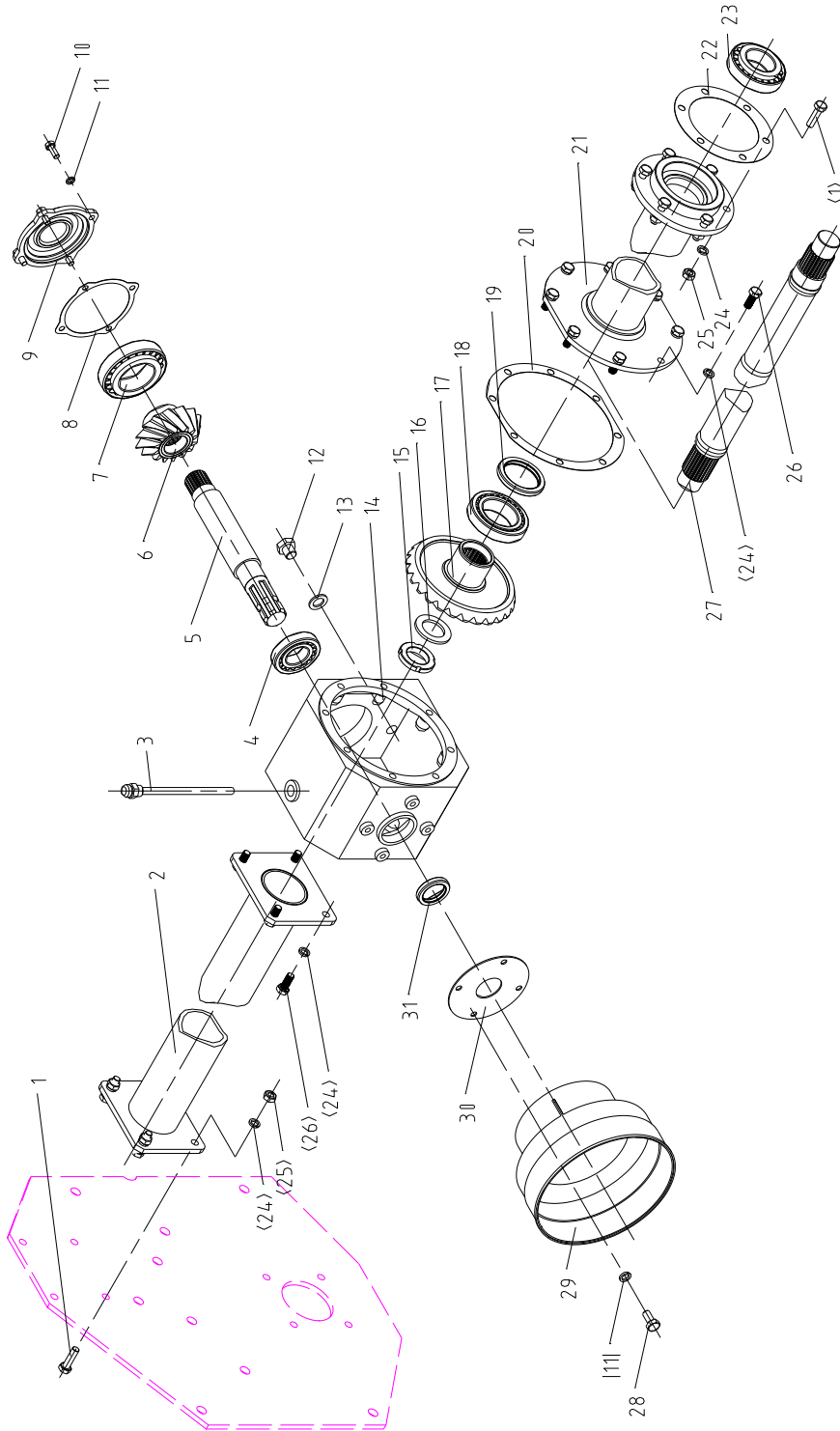
Figur 1 Skjold



Reservedelsliste t/figur 1 Skjold

Ref. no.	Art nr / art. no.	Art navn	Art. name	stk / pcs
Fig1-2	9055488	Slepesko venstre	Limiting depth weldment, L	1
Fig1-15	9055489	Støtteben	Supporting frame	1
Fig1-18	9055490	Slepesko høyre	Limiting depth weldment, R	1
Fig1-28	9055491	Kjetting for bakskjold	Link for dam-board	2
Fig1-29	9055492	Bakskjold 135 cm	Dam-board weldm 135 cm	1
Fig1-29	9055493	Bakskjold 180 cm	Dam-board weldm 180 cm	1

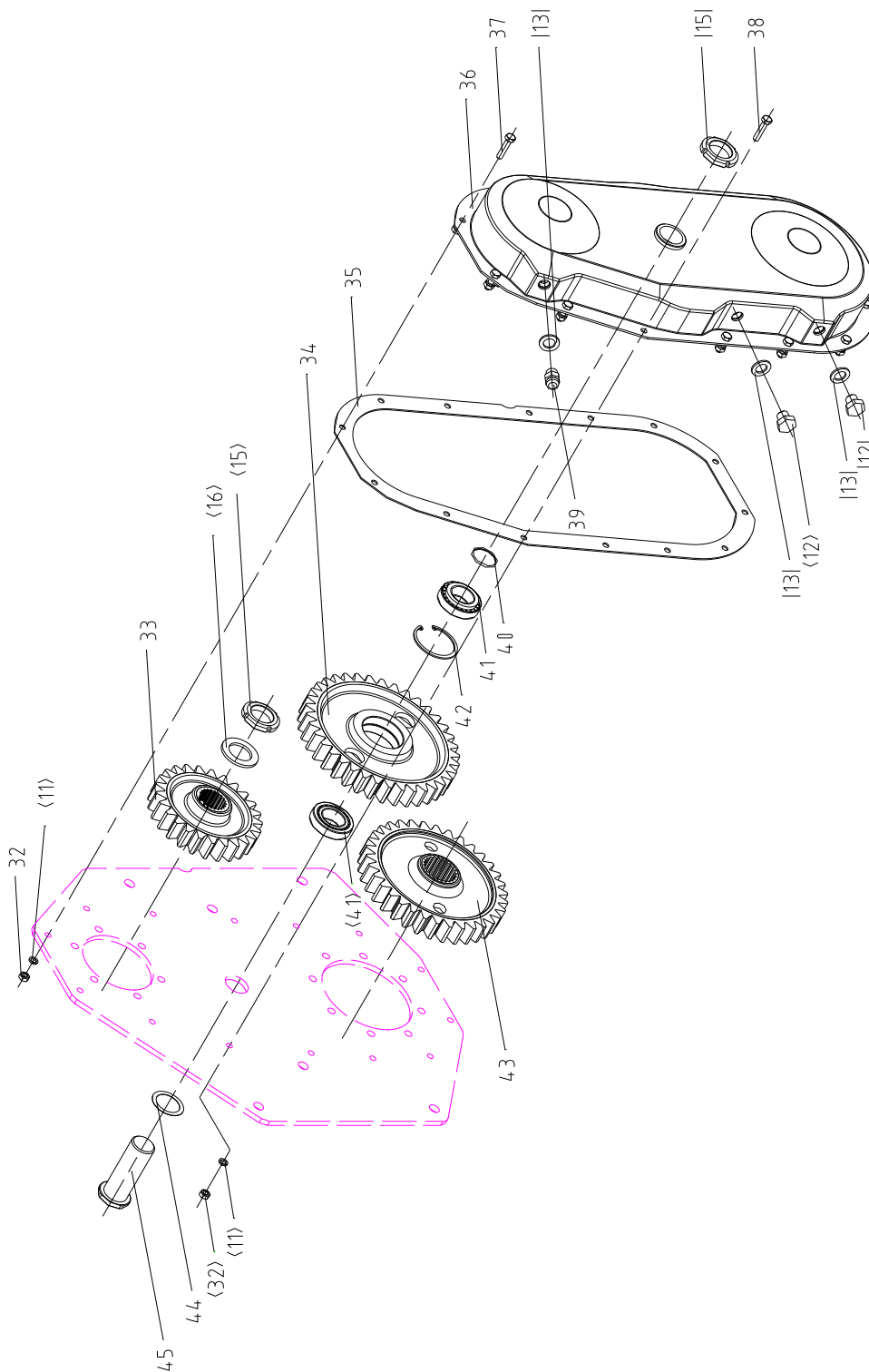
Figur 2 Vinkelgir



Reservedelsliste t/figur 2 Vinkelgir

Ref. no.	Art nr / art. no.	Art navn	Art. name	stk / pcs
Fig2-4	9055494	Lager	Bearing	1
Fig2-5	9055495	Inngangsaksel	Drive shaft	1
Fig2-7	9055497	Lager	Bearing	1
Fig2-8	9055498	Pakning	Gasket	1
Fig2-13	9055499	Pakning	Gasket	4
Fig2-15	9055500	Låsemutter	Self locking nut	3
Fig2-16	9055501	Låseskive	Lock washer	3
Fig2-17	9055502	Kron- / spisshjul	Driven gear wheel	1
Fig2-18	9055503	Lager	Bearing	1
Fig2-19	9055504	Pakning	Oil seal	1
Fig2-20	9055505	Pakning	Gasket	1
Fig2-22	9055506	Pakning	Gasket	1
Fig2-23	9055507	Lager	Bearing	1
Fig2-27	9055992	Utgangsaksel	Driven shaft	1
Fig2-29	9055508	PTO beskyttelse	Guard shade	1
Fig2-31	9055509	Pakning	Oil seal	1

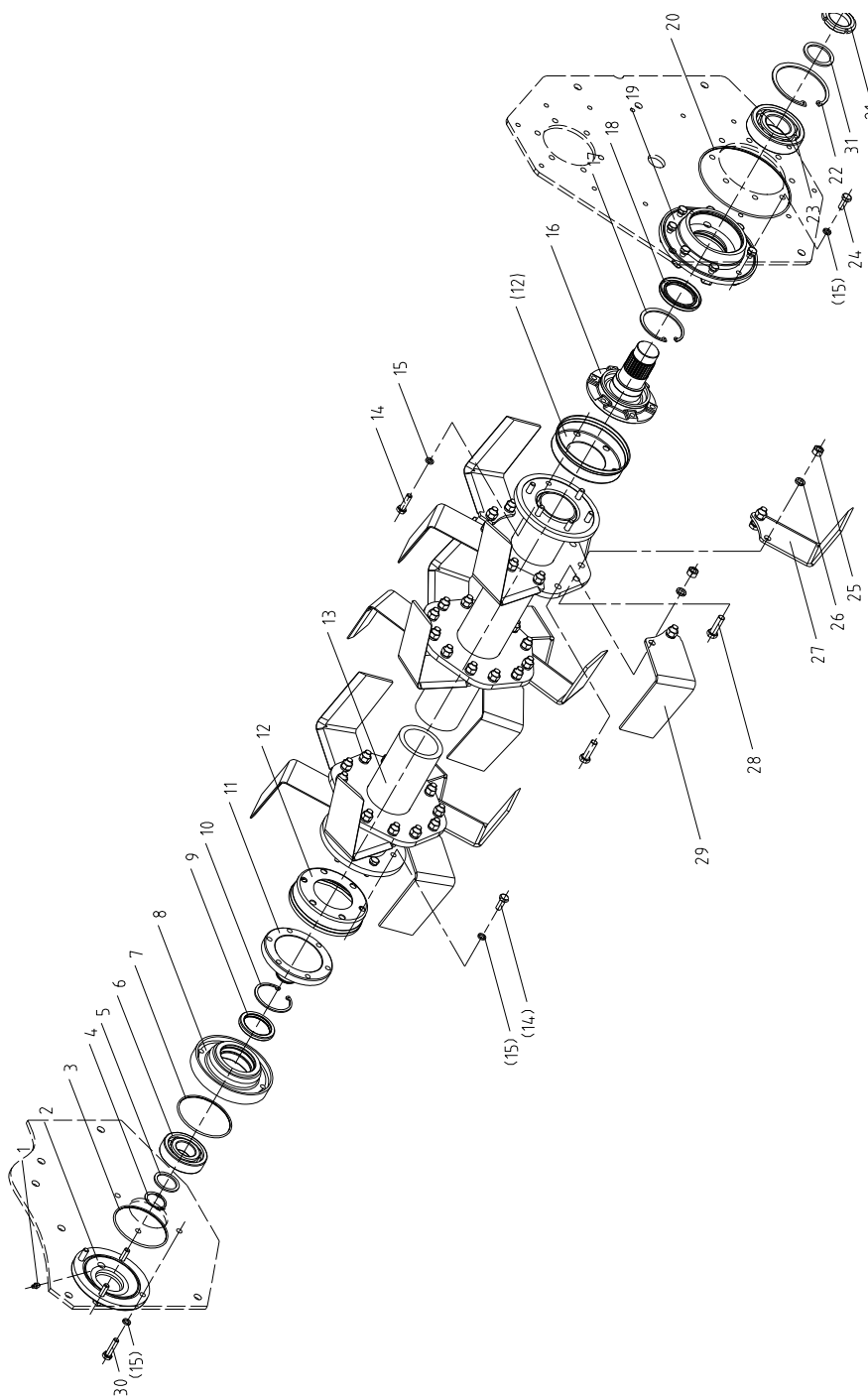
Figur 3 Sidegir



Reservedelsliste t/figur 3 Sidegir

Ref. no.	Art nr / art. no.	Art navn	Art. name	stk / pcs
Fig3-13	9055499	Pakning	Gasket	4
Fig3-15	9055500	Låsemutter	Self locking nut	3
Fig3-16	9055501	Låseskive	Lock washer	3
Fig3-33	9055510	Girtannhjul øverst	Upper gear	1
Fig3-34	9055511	Girtannhjul midtre	Central gear	1
Fig3-35	9055512	Pakning sidedeksel	Gasket drive cover	1
Fig3-36	9055513	Sidedeksel	Gears cover	1
Fig3-40	9055514	O-ring	O-ring	1
Fig3-41	9056194	Lager	Bearing	2
Fig3-42	9055515	Låsering	Circlip	1
Fig3-43	9055516	Girtannhjul nederst	Lower gear	1
Fig3-44	9055517	Pakning	Gasket	1

Figur 4 Knivaksel



Reservedelsliste t/figur 4 Knivaksel

Ref. no.	Art nr / art. no.	Art navn	Art. name	stk / pcs
Fig4-3	9055518	O-ring	O-ring	1
Fig4-6	9038588	Lager	Bearing	1
Fig4-7	9055519	O-ring	O-ring	1
Fig4-8	9055520	Støttebæring	Outer side support	1
Fig4-9	9055504	Pakning	Oil seal	1
Fig4-11	9055221	Støttering	Outer side hub	1
Fig4-12	9055522	Støvbeskyttelse	Dust cover	2
Fig4-16	9055523	Drivflens	Drive side hub	1
Fig4-17	9055524	Låsering	Circlip	1
Fig4-18	9055525	Pakning	Oil seal	1
Fig4-19	9055526	Støttebæring (gir side)	Drive side support	1
Fig4-20	9055527	O-ring	O-ring	1
Fig4-21	9055528	Låsemutter	Self locking nut	1
Fig4-22	9055529	Låsering	Circlip	1
Fig4-25	9055530	Mutter	Nut	72
Fig4-27	9045244	Freskniv venstre	Helicoidal blade L	18
Fig4-28	9055531	Bolt	Bolt	72
Fig4-29	9045245	Freskniv høyre	Helicoidal blade R	18

Vi forbeholder oss retten til å endre tekniske parametere og spesifikasjoner for dette produktet uten varsel.