



# VALSSPRIDARE

MED 80L BEHÅLLARE

Reservdelskatalog till  
9051872

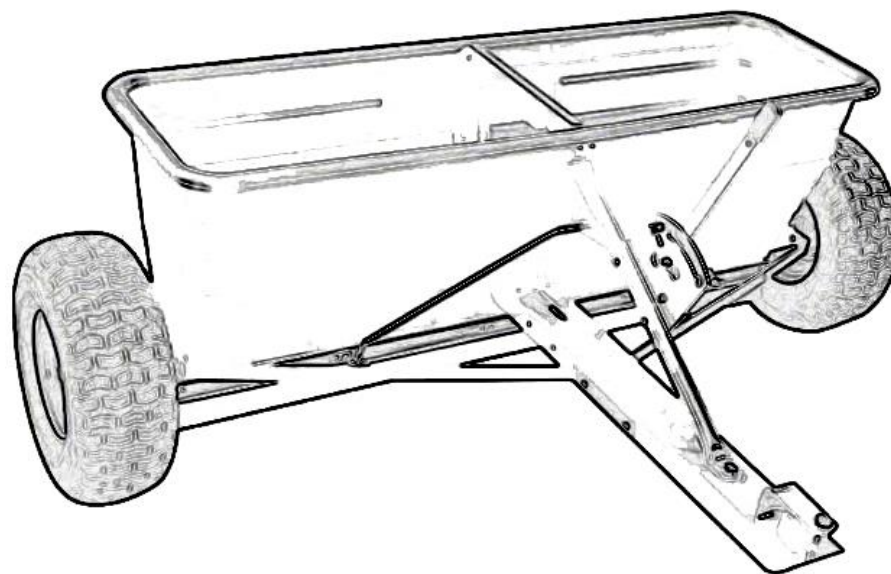
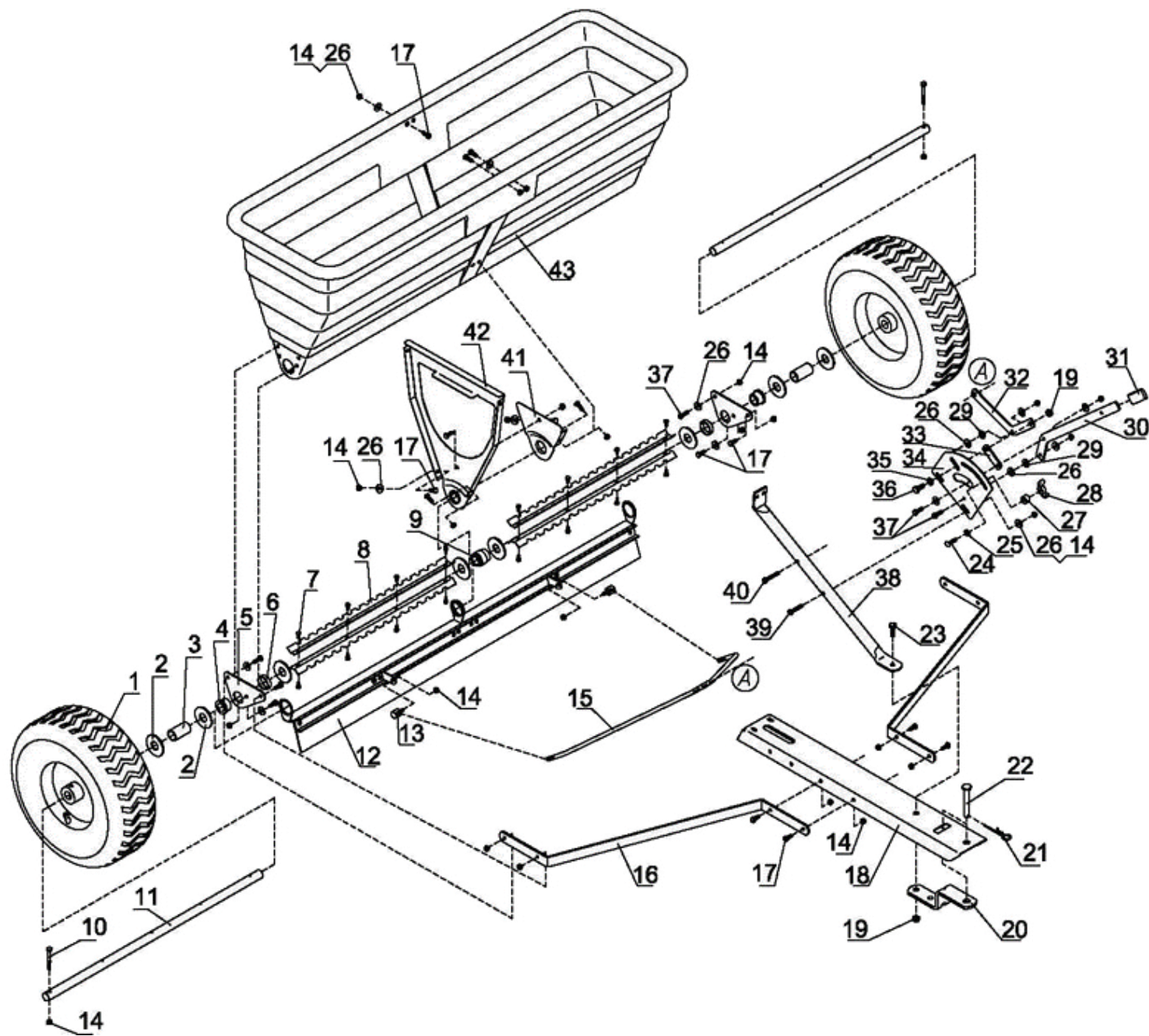


FIG 1



## DELAR TILL FIG 1

Pos	Art.	Varunamn	Item name	st/qty
1	9061420	Hjul	Wheel	2
2	N/A	Hyvel Ø20	Flat washer Ø20	8
3	N/A	Distansbussning	Support space	2
4	N/A	Bussning	Bushing	2
5	N/A	Beslag	Fix bracket	2
6	N/A	Distansbussning	Short spacer	2
7	N/A	Bult M5x10	Hex bolt M5x10	16
8	N/A	Rull/omrörare	Agitator blade	4
9	N/A	Bussning (mitten)	Middle bushing	1
10	9050224	Bult M6x50	Hex bolt M6x50	2
11	N/A	Hjulaxel	Wheel axle	2
12	N/A	Inlopp	Dodge gate	1
13	N/A	Anslutningsskruv	Connect screw	2
14	9050213	Låsmutter M6	Nylon lock nut M6	26
15	N/A	Vevstake	Connect rod	1
16	N/A	Stödfäste	Support polo	2
17	9050220	Bult M6x16	Hex bolt M6x16	16
18	N/A	Dragstång	Hitch tongue	1
19	9050214	Låsmutter M8	Nylon lock nut M8	2
20	N/A	Dragstångsfäste	Hitch bracket	1
21	9020537	Hårnålssprint Ø3 (10 st)	R pin Ø3x75	1
22	N/A	Pin	Male pin	1
23	N/A	Bult M8x25	Hex bolt M8x25	1
24	N/A	Brädebult M6x25	Carriage bolt M6x25	1
25	N/A	Kugghjulsskiva	Teeth lock washer Ø8	1
26	9050197	Skärmskiva Ø6	Big flat washer Ø6	15
27	N/A	Spacer	Spacer	1
28	9043207	Fingermutter M6	Wing nut M6	1
29	N/A	Nylonbricka	Nylon washer	2
30	N/A	Justeringshandtag	Adjustable handle	1
31	N/A	Handtagsgrepp	Handle grip	1

Pos	Art.	Varunamn	Item name	st/qty
32	N/A	Kontrollhandtag	Control rod	1
33	N/A	Flödeskontrollplatta	Flow control plate	1
34	N/A	Slipbricka	Gauge plate	1
35	9050202	Platt bricka Ø8	Flat washer Ø8	1
36	9050231	Bult M8x20	Hex bolt M8x20	1
37	9050221	Bult M6x20	Hex bolt M6x20	4
38	N/A	Stödfäste	Support polo	1
39	N/A	Bult M6x35	Hex bolt M6x35	1
40	N/A	Bult M6x45	Hex bolt M6x45	1
41	N/A	Fäste, litet	Small bracket	1
42	N/A	Fäste, mellan	Middle bracket	1
43	N/A	Behållare	Hopper	1
N/A	9061562	Bultsats, komplett	Bolts, assy	1

*Vi förbehåller oss rätten att ändra de tekniska parametrarna och specifikationerna för denna produkt utan föregående meddelande*

Kontakt  
Ordermottagning: 010-209 70 50  
Teknisk support: 010-209 70 50

P. Lindberg  
Myrangatan 4  
745 37 Enköping

RES 9051872 V1  
www.p-lindberg.se  
e-mail: order@p-lindberg.se