

S översättning av
Original
bruksanvisning

P-Lindberg

Art.: 9064262

Redskabsbod – 5 m²



**Myrangatan 4 – 745 37 Enköping - Tel. 010-209 70 50 –
order@p-lindberg.se
www.p-lindberg.se**

Art.: 9064262

Beskrivning: Skapa förvaring i din trädgård med en bod på 5 m². I boden kan du sedan förvara trädgårdsredskap, maskiner, leksaker och grillen. Huset levereras som en byggsats inkl. ventilationsgaller och alla skruvar/spikar till montering. Dubbeldörrarna kan placeras mitt på skjulet eller på ena kortsidan, allt beroende på hur du själv vill ha det. Träet är obehandlat och behöver strykas med färg. Alla väggelement är delvis monterade vid leverans vilket spar tid för de personer som ska montera ihop förrådet.

Specifikationer:

Mått: L220 x B229 x H250 cm (5 m²)
Vikt: 600 kg
Tak: 17 x 95 mm profilbrädor
Takås: 2 st 21 x 95 mm; 1 st 21 x 145 cm
Taklutning: Ca. 18°
Takareal: 7 m²
Profilbrädor: 14 x 120 mm, grovhugget
Reglar: 34 x 45 mm
Panel: 16 x 95 mm
Reglar (golv): 34 x 70 mm
Brädor (golv): 17 x 95 mm,
Dubbeldörr, B129 x H189 cm (oisolerad)
Dörrbeklädning: 11 x 120 mm
Dörrlistor: 16 x 95 mm

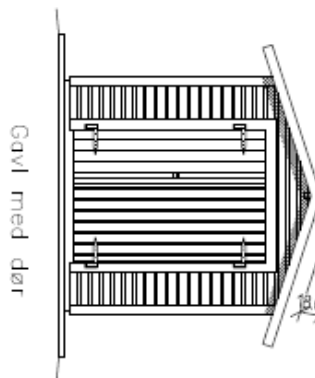
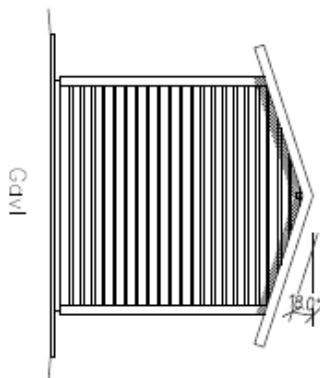
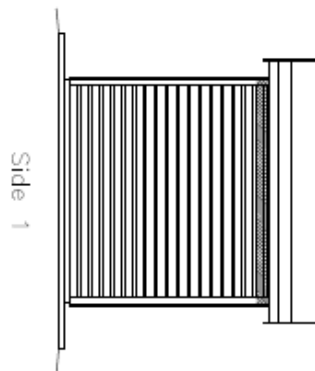
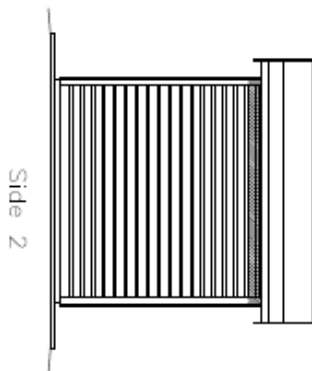
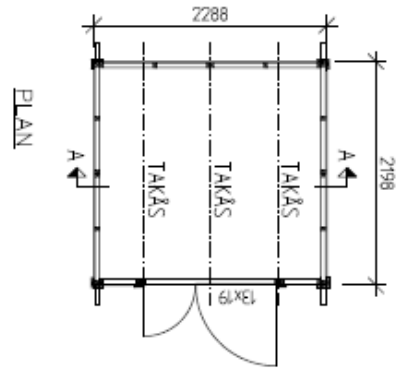
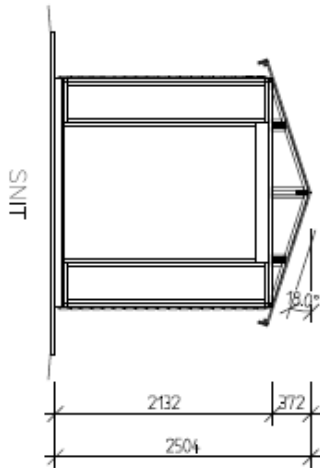
Avsedd användning: Får bara användas som bruksanvisningen anger – all annan användning anses som felaktig.

Innehåll

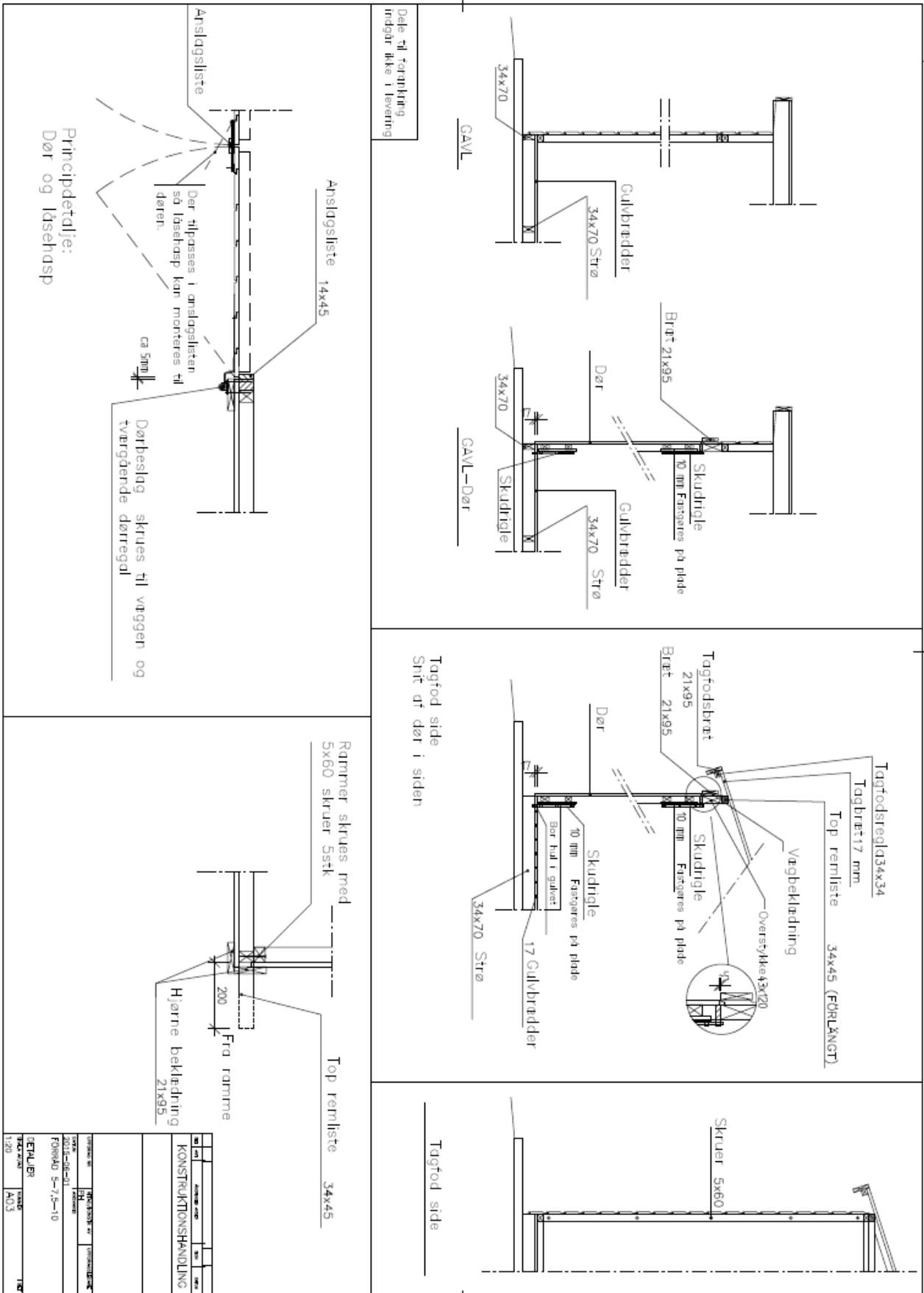
Översikts ritningar	3
Redskapsbod.....	8
Konstruktionsbeskrivning	8
Komponentlista	10

Översikts ritningar

A01



A03



Redskapsbod

Läs den här guiden noggrant.

Kontrollera så att allt material är levererat.

Om något saknas, eller om det finns saker som är trasiga, måste du kontakta återförsäljaren där varan köptes.

OBSERVERA!

Allt material måste lagras torrt under installationen. Förkorta inte brädor / listor förrän du har kontrollerat om längden är korrekt, se ritningarna.

Redskapsboden är tillverkat av obehandlat trä, så det är viktigt att träet snabbt får ytbehandling.

Vi rekommenderar att alla ytor behandlas med träskyddsmedel som innehåller aktiva substanser som hämmar mögelangrepp.

Obehandlat trä kan med fördel behandlas före montering.

För att förhindra fukt- och mögelproblem är det viktigt att installera ventilerna. Borra / såga hålet och montera ventilen så högt upp på gaveln som möjligt.

Garantin bortfaller om ventilen inte installeras.

Konstruktionsbeskrivning

1. Förbered underlaget så att det är dränerat, stabilt och plant, t.ex. med grus, stenplattor och en fuktbarriär mellan plattor och redskapsbodens underkonstruktion – balkar.
2. Placera bjälkarna på botten med en fuktspärr under balkarna. Installera sedan golvbrädor som visas i ritning **A04**. **Viktigt att hålla ett öga på den diagonala mätningen.** Montera vid behov några lager för att hålla formen under montering. Golvet måste vara förankrat i underlaget (Material för det ingår inte i leveransen.) Golvbrädor är ett innergolv där det kan uppstå stötar och sprickor. **Golvet måste installeras innan väggarna monteras, den sista golvbrädan kan behöva justeras.**
3. Montera ramar som på ritning **A02**. Börja med ett valfritt hörn. Skruva in ramarna på golvet och ner i bjälkarna med skruv 5,0x60, 1 styck vid varje stående vägglist. Det är viktigt att hela konstruktionen är vinkelrät och i en vinkel vid fogarna, se detalj på ritning **A02**. Skruva ihop ramar genom lister 1 bit upp och 1 bit ner med skruv 5,0x60. Montera bultar 34x45 (L-1878) mot sidorna av dörröppningen. Skruva med 5 st 5,0x60. Montera sedan överstycket 43x120 så att ett hål bildas. Fäst med två skruvar i varje

- ände. När alla ramar är uppe, kontrollera att allt är i lod och vinkel. När allt är rakt, skruva sedan med ytterligare skruvar i ramarna 3 skruvar 5,0x60 i stående lister.
4. Montera de övre bandremarna 34x45 längst upp på de långa sidoväggarna, skjut ut 200 mm i vardera änden, skruva på med min. 250 mm avstånd till varje lamell. Se detaljritning **A02, A03**. Skruv med 5.0x60.
 5. Montera sedan gavlarna, skruva fast dem i ramen genom att stå lister med skruv 5.0x60. Se ritning **A02, A03**. Gavlar och ram måste passa över varandra. Utrymme görs för takåsarna genom att justera i gavlarna.
 6. Gör åsar genom att skruva ihop och limma ihop brädorna, som anges på ritning **A05** med skruvar 4.2x42, skruvas in lite snett så att de inte går igenom brädorna. Trälim används (lim ingår inte i leveransen). Montera sedan tak, **se ritning A05**. Observera! Måste skjuta ut 200 mm som topplistan. Allt skruvas med skruvar 5,0x60.
 7. Kontrollera att konstruktionen fortfarande är i lod och vinkel. Börja sedan montera väggbrädor 14x120. Börja på toppen av gavelväggarna och arbeta nedåt och ta sidorna så att du får raka linjer hela vägen. Brädorna spikas med 50x2.0 spik. Leta efter hörn på **ritning A02**. Fallet ska stängas med ett material som kan målas på.
 8. Kontrollera och vid behov räta ut takåsarna så att de är raka. Sedan börjar installationen av takbrädor. Placera det första brädan rakt med takåsen och den övre bandremsan. Följ mitten av åsen som en linje. Spika varje bräda med 2 stycken 60x2,3 per sammansättning, se ritning **A03**. Tryck inte ihop brädorna tätt under monteringen. Sprickor kan förekomma. Gå inte på taket. Justera det sista brädet jämnt mellan takås och den övre remmen. Om takets nedre kant blir ojämn sågas den till.
 9. Montera 21x95 på gavlar och takfotskivor 21x95, takfotregler 34x34 på takfot. Använd spik 60x2.3. Se ritning **A03**. Takbrädan spikas med 50x2.0 ner till takfotsreglerna 34x34. Spika snett eller böj spiken efter behov.
 - 10. Taket måste täckas med takpapp omedelbart efter installationen (ingår ej i leveransen).**
 11. Hörnbrädor spikas ner, se ritning **A02**. Använd spik 60x2.3.
 - 12. Montera 14x45 stopplisten mot dörröppningens sidor och övre kant. Spika med 50x2.0. Även kort 21x95 monteras utvändigt runt dörrhålet med spikar 60x2.3. Se ritning **A02, A03**.**
 13. Dörrmontering. Skruva gångjärn på dörrstängerna. Håll dörren utan stopp, upp i dörrhålet så att det blir utrymme, markera var gångjärnen ska monteras och skruva fast dem på sidan. Gör detsamma med dörren med stoppet. Se **ritning A02-03, TIPS!** Förborra så att träet inte spricker.
 14. Montera låsbrickan på dörren med stoppet. Bultar på insidan av den andra dörren både på uppe och nere. Montera bulten på den medföljande plattan, på den övre och nedre lamellen. Se **ritning A03. Kom ihåg att montera ventilerna.**
 15. Nu måste huset målas, eftersom huset är obehandlat är det viktigt att det behandlas

med färg mot röta och svamp, en yta som tål väder och vind, fråga en färghandlare om råd och vägledning.

God arbetslust!

Komponentlista

MATERIALBESKRIVNING							
	Antal	Material	Art.	Dim.	Längd	Färdigt mått	Måste anpassas
	5	Regel	SR3570062	34x70	2260	X	
	6	Ramkonstruktion, färdigämnat	FV238		1085		
	2	Ramkonstruktion, färdigspikat-vid dörr	FV239		401		
G1	2	Gavlar, färdigspikat - klädsel	FV237		2260		
	3	Topplist	SR3545148	34x45	2100		X
	25	Takås--Takfotsbräda	TH2295022	21x95	2370		X
	65	Takbrädor	RS018	17x95	1350	X	
	30	Golvbrädor	RS056	17x95	2170	X	
	1	Dörr, dubbel	FD034	1290x18 90			
	2	Reglar, sidodörr öppning	SR3545149	34x45	1878	X	
	3	Bärlist dörr öppning	SR144501	14x45	2100		X
	3	Takfotsreglar	SR3535064	34x34	2100		X
	1	Överstykke dörröppning	SR45120116	43x120	1368	X	
	60	Väggbeklädnad	PL1412100	14x120	2184	X	
	40	Väggbeklädnad sidodörr	PL1412101	14x120	442	X	

MATERIALBESKRIVNING							
	Antal	Material	Art.	Dim.	Längd	Färdigt mått	Måste anpassas
	2 par	Dörrbeslag	HK003		400		
		Beslagpåse	SB128				
	2	Regel	LH002				
	1	Låshasp	LH001				
	2	Spik a 500 st	SS403	60x2,3			
	2	Spik 500 st	SS401	50x2,0			
	1	Skruvar a 100 st	SK010	5x60			
	1	Skruvar a 200 st	SK221	42x4,2			
	2	Ventilationsgaller	IK071				
	1ps	Platta för skjutregel, fäste	SB099				

Vi förbehåller oss rätten att ändra produktens tekniska parametrar och specifikationer utan föregående meddelande.