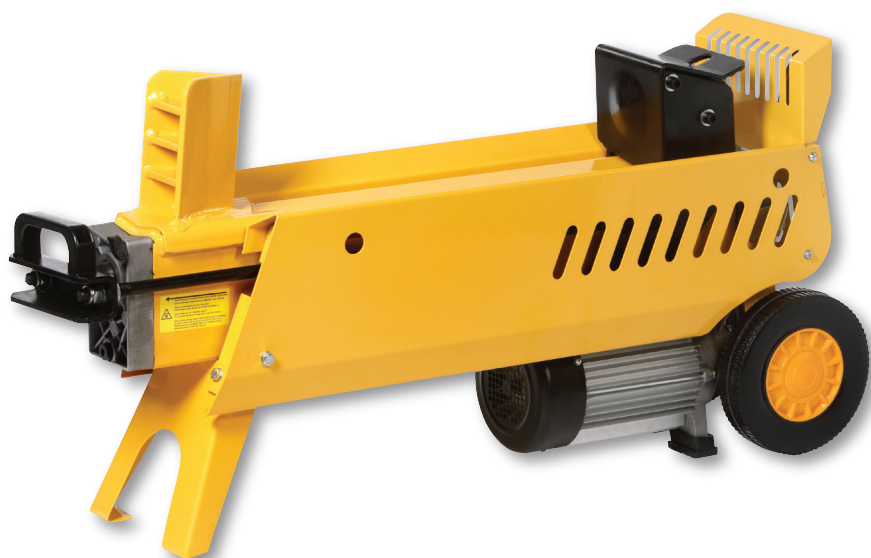


Brugsanvisning

Brændekløver, 7 ton – vandret

Varenr.: 90 16 341



P.Lindberg
MASKINFORRETNING A/S

Tillykke med dit produkt fra P. Lindberg!

Inden installering og brugen af dit nye produkt anbefaler vi, at du læser denne brugsanvisning grundigt igennem. Det er vigtigt, at du tjekker, at produktet ikke er beskadiget efter dit køb og inden brugen af hensyn til garantien.

Vi gør opmærksom på at skader, der er opstået på grund af manglende hensyntagen til manualens henvisninger, ikke kan dækkes af garantien.

Med venlig hilsen,

P. Lindberg Maskinforretning A/S



Sikkerhedsanvisninger

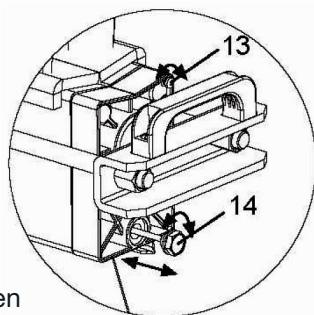
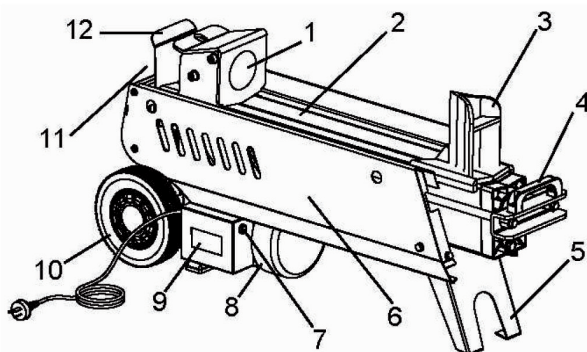
- Læs og forstå brugermanualen inden brændekløveren tages i brug.
- Brændekløveren bør kun betjenes af voksne.
- Af sikkerhedsmæssige grunde er maskinen konstrueret til at betjenes med begge hænder samtidigt.
- For at undgå elektrisk stød bør kløveren være tilsluttet en strømforsyning med jord.
- Betjen aldrig maskinen hvis du er påvirket af alkohol, medicin eller stoffer.
- Sørg for at kløveren står på et solidt fast arbejdsbord.
- For at undgå faldulykker holdes arbejdsområdet omkring kløveren fri for værktøj, brænde og lignende.
- Påklædningen bør ikke være løst hængende. Brug altid handsker og sikkerhedsbriller.
- Tillad ikke børn, kæledyr og andre at opholde sig inden for arbejdsområdet.
- Forsøg aldrig at kløve træ indeholdende søm, wire eller andre fremmedlegemer.
- Hold hænderne væk fra alle bevægelige dele.
- Forsøg aldrig at kløve to stykker træ samtidig da man risikere at det ene bliver presset ud med stor kraft, og kan ramme operatøren.
- Kløveren er lavet til at flække træ i længderetning, prøv aldrig at flække træ på tværs. Brug i det hele taget kun kløveren til det den er fremstillet til.
- Træk altid stikket ud til strømtilførslen før der foretages justeringer, eller udskiftes dele.
- Rengør kløveren efter brug og sørg for, at den er fri for olie eller fedt på strømafbyderen og håndtaget.
- Inden ibrugtagning tjekkes maskinen for løse skruer, bolte og møtrikker. Tjek også om der er utætheder ved hydraulikken. Efterspænd om nødvendigt. Hvis kløveren er beskadiget udbedre da skade inden ibrugtagning.

Beskrivelse af brændekløveren

230V EI / hydraulisk drevet brændekløver med vandret spalteredning, 7 tons kløvetryk.

Kend din brændekløver inden ibrugtagning

1. Fremførselsplade
2. Platform
3. Kløvekniv
4. Transporthåndtag
5. Støttefod
6. Beskyttelsesskærm
7. Kontakt
8. Motor
9. Kontaktboks
10. Hjul
11. Hydraulik kontrol håndtag
12. Beskyttelsesskærm
13. Udluftningsskrue
14. Oliebundprop og oliepinde
15. Indstillingsskrue

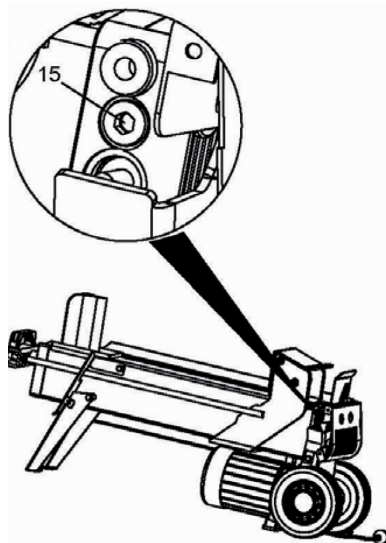


Vigtig!

Inden brændekløveren tages i brug løsnes udluftningsskrue (13) nogle omgange, så luften nemt kan komme ind og ud. Hvis ikke udluftningen bliver åbnet før brug, kan det medføre, at komprimeret luft skyder pakningerne ud. Før flytning spændes låget igen for at undgå oliespild

ADVARSEL!

- ! Kløveren er indstillet fra fabrikken til max tryk på 7 tons. Indstillingsskruen (15) er forseglet med lim.
- ! Må kun indstilles af fagfolk.

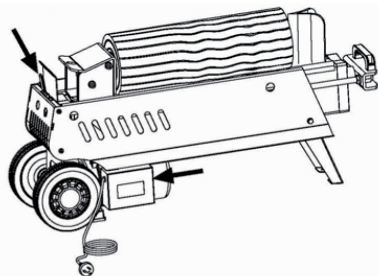


Almindelig brug af brændekløveren

Brændekløveren er designet til at arbejde i omgivelser hvor temperaturen er mellem +5°C og 40°C. Opbevaring og transport kan dog ske i temperaturer mellem -25°C og 55°C.

Betjening

Af sikkerhedsmæssige grunde er kløveren konstrueret til at man skal betjenes med to hænder. Venstre hånd på hydraulikhåndtaget og højre hånd betjener trykkontakten. Hvis der slippes med den ene hånd stopper fremkørselspladen og hvis der slippes med begge hænder kører pladen automatisk tilbage til startposition.

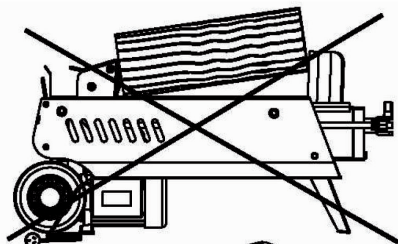


Kløveren er forsynet med en 2-trins betjeningsventil.

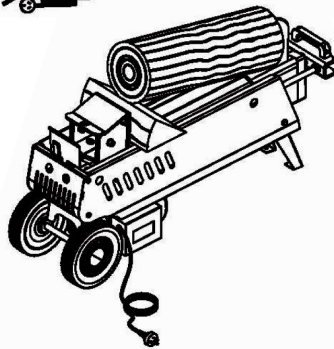
- 1. trin ved ca. ½ vanding, bevæger stemplet sig hurtigt frem og med ½ kraft.
- 2. trin ved fuld vanding, langsomt frem og med max. kraft.

Tving aldrig kløveren i mere end 5 sekunder mod et stykke træ der ikke flækker. Da olie under tryk udvikler varme er der herefter risiko for overophedning, og maskinen kan ødelægges. Hvis ikke træstykket flækker, prøv da at vende det og se om det kan flækkes fra modsatte ende. Hvis det stadig ikke flækker, er det fordi træet er så hårdt at det overstiger kløverens kapacitet, og stykket bør lægges til side.

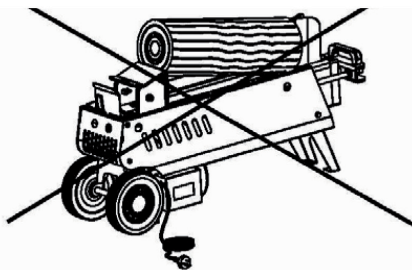
Sørg for, at træstykket ligger godt på platformen, at det ikke vipper, glider eller drejer sig. Undgå at kløve hvis kun træet trykker øverst på kløvekniven, da det kan ødelægge maskinen.



Hvis et stykke træ sidder fast om kniven uden at træstykket flækker, kan det frigøres med et kileformet træstykke, som skubbes ind under det fastklemte stykke med kløveren.



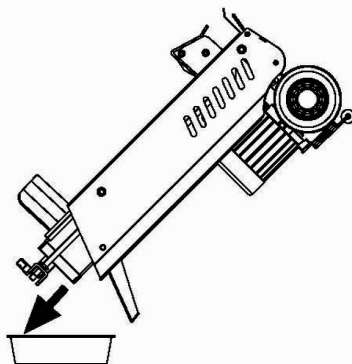
Undgå at slå det fastklemte træestykke løs med en hammer eller lignende da det kan beskadige maskinen.



Vedligeholdelse

Udskiftning af hydraulikolien skal ske efter hver 400 timers brug. Udskiftningen sker på følgende måde.

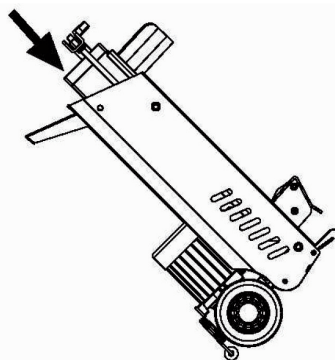
- Sørg for at kløveren ikke er tilsluttet strømtilførselen.
- Afmonter bundprop / oliepinde.
- Vip kløveren op på støttebenene og hav et fad under som olien kan løbe ud i.
- Når olien er løbet ud vippes kløveren op på motorenden.
- Ny olie påfyldes. 6.5 liter hydraulikolie eller motorolie.
- Skru bundprop / oliepinde fast igen. Tjek at oliestanden er mellem de to mærker på oliepinde.
- Vær sikker på at bundproppen er spændt godt inden kløveren sættes ned i vandret arbejdsposition.



Tjek periodevis oliestanden og efterfyld med hydraulikolie eller motorolie hvis den er under det nederste mærke på oliepinde.

Kontrollen foretages medens kløveren står lodret på motorenden.

Hvis kløverens kniv med tiden får skrammer eller hak, kan den slibes med en fin fil.



Tekniske data

Modelnummer: WS7T
Motor: 230V 50Hz 2300W IP54

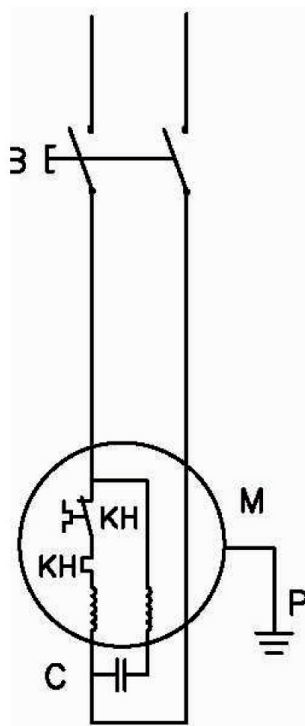
Brænde størrelse

Diameter: 5cm ~ 32cm
Længde: 52 cm

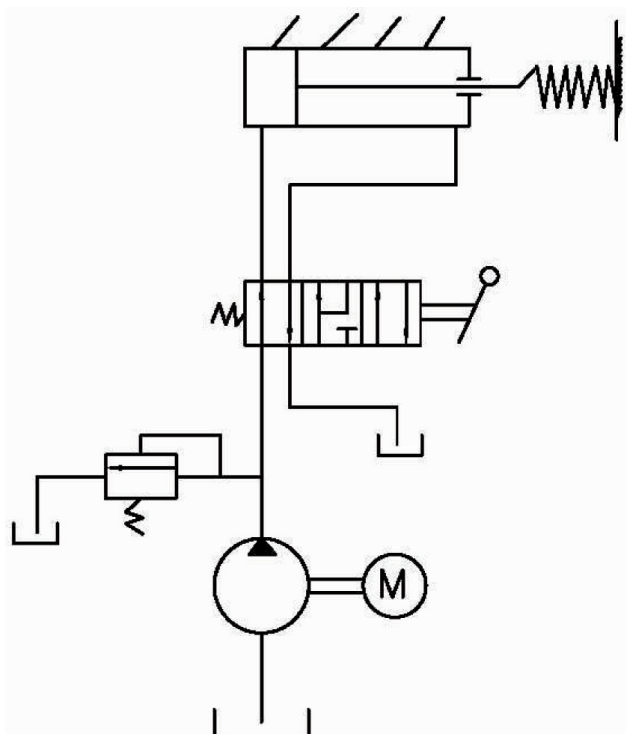
Max tryk: 7 tons
Hydrauliktryk: 16 Mpa
Hydraulikolie mængde: 6.5 liter
Vægt: 78 kg

Størrelse

Længde: 1.060 mm
Bredde: 278 mm
Højde: 522 mm



El diagram



Hydraulik diagram

Fejlfinding

Problem	Årsag	Løsning
Støj og vibrationer fra kløveren	For lidt hydraulikolie påmaskinen	Påfyld olie
Faldende tryk.	Luft i hydrauliksystem	Løsn udluftningsskrue
	Spild ved flytning	Spænd udluftningsskruen
	Spild ved bundprop	Spænd bundprop
	Kontrolventil og eller pakninger slidt	Tilkald fagmand

