

Original

Monteringsvejledning/

Montageanleitung

P-Lindberg

9060186

ATV Hunter 200



DK

S

D

www.p-lindberg.dk

www.p-lindberg.no

www.p-lindberg.se

www.p-lindberg.de

DK
Original
Monteringsvejledning

P-Lindberg

Varenr.: 9060186

ATV Hunter 200

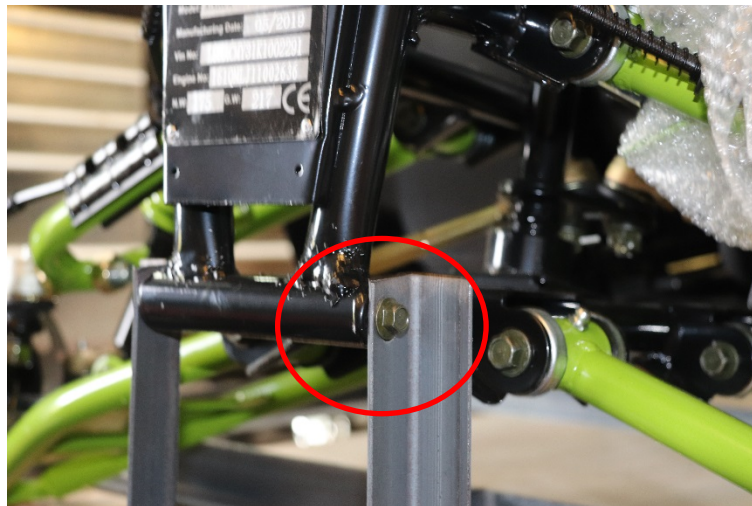


Sdr. Ringvej 1 - 6600 Vejen - Tlf. 70 21 26 26 - Fax 70 21 26 30
www.p-lindberg.dk

ATV Hunter 200 - Varenr. 9060186

Monteringsvejledning:

1. Fjern emballagen. ATVen leveres i en stålramme, vær opmærksom på, at de to skruer på forsiden af rammen, skal anvendes ved montering af kofangeren.



Fra venstre: Display, kofanger, holder til bagbagagebærer, bagakselbeskyttelse.



Fra venstre: Rygstøtte, dæk, håndbeskyttelse, bagbagagebærer.

Obs! Leveringen omfatter en hvid papkasse, som indeholder smådele, beslag etc. som skal bruges ved monteringen!

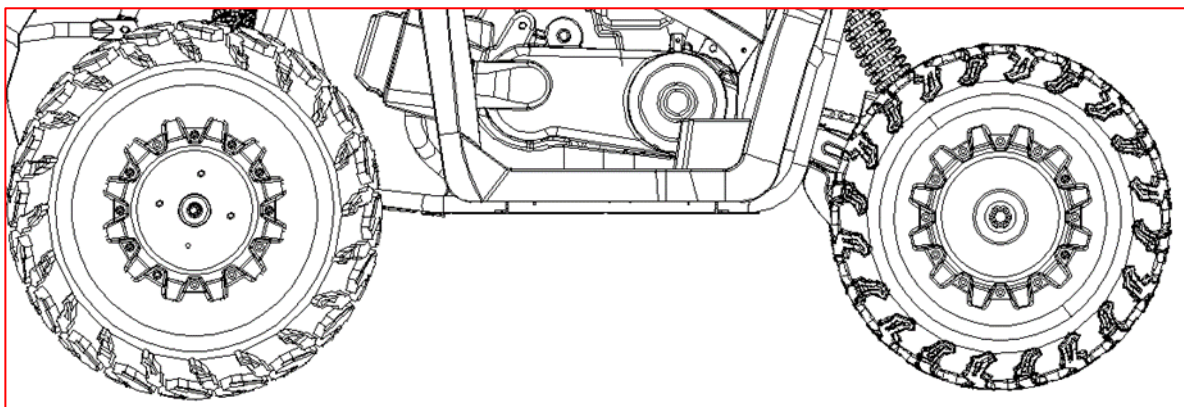
OBS! Denne bolt bruges til at stramme kæden med.



2. Monter forhjulene med hjulmøtrik M14 * 15 og flad skive (pakket i hvid papkasse).

Monter baghjul med stor center møtrik M14 * 15, flad skive og split (sidder på bagakslen).

Husk at vende hjulet, så ventilen peger udad og at bøje splitten, når hjulene sidder som de skal. Efterspænd ventilerne og sæt navkapslerne på. Pust dækkene



3. Efterspænd sporestangskugler yderst og inderst i højre og venstre side samt øverste og nederste bærekugler i højre og venstre side. Vær opmærksom på at splitterne skal fjernes. Husk at sætte dem i igen.



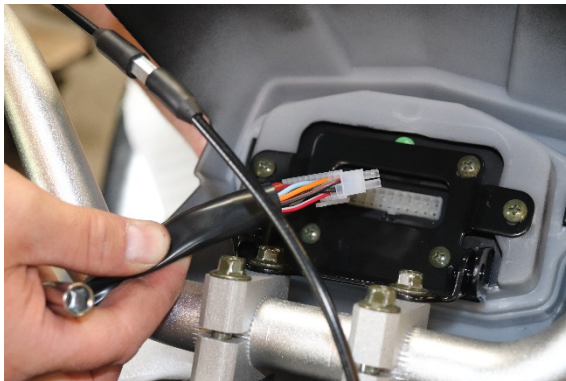
4. Monter bagakselbeskyttelsen under den bageste svingarm med to M8 * 16 bolte. Obs! Boltene sidder i stellet ved levering.



5. Monter styret og beslaget til displayet på styrestangen med fire M8 * 55 bolte og klampe.



6. Monter displayet på beslaget ved hjælp af flange-bolt M6 * 16, og tilslut displayet i stikket.



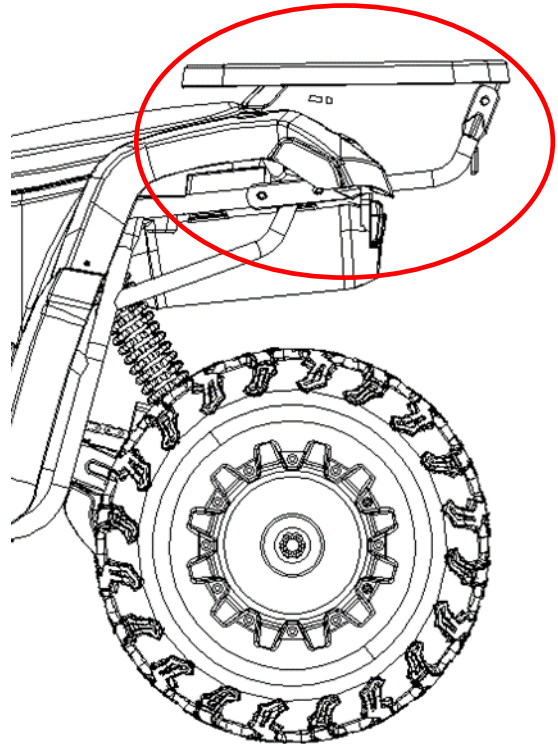
7. Monter den forreste kofanger med fire M8 *16 bolte foran på stellet. Her skal de to bolte, som blev taget ud af rammen ved udpakningen, bruges.



8. Monter holderen til bagbagagebæreren med fire M8 * 16 bolte bagerst på stellet. Vær opmærksom på, at de to af skruerne sidder i stellet ved levering.



9. Monter bagbagagebærer med fire M8 * 16 bolte på stellet og holderen.



10. Monter håndtagene på hver side af styret.



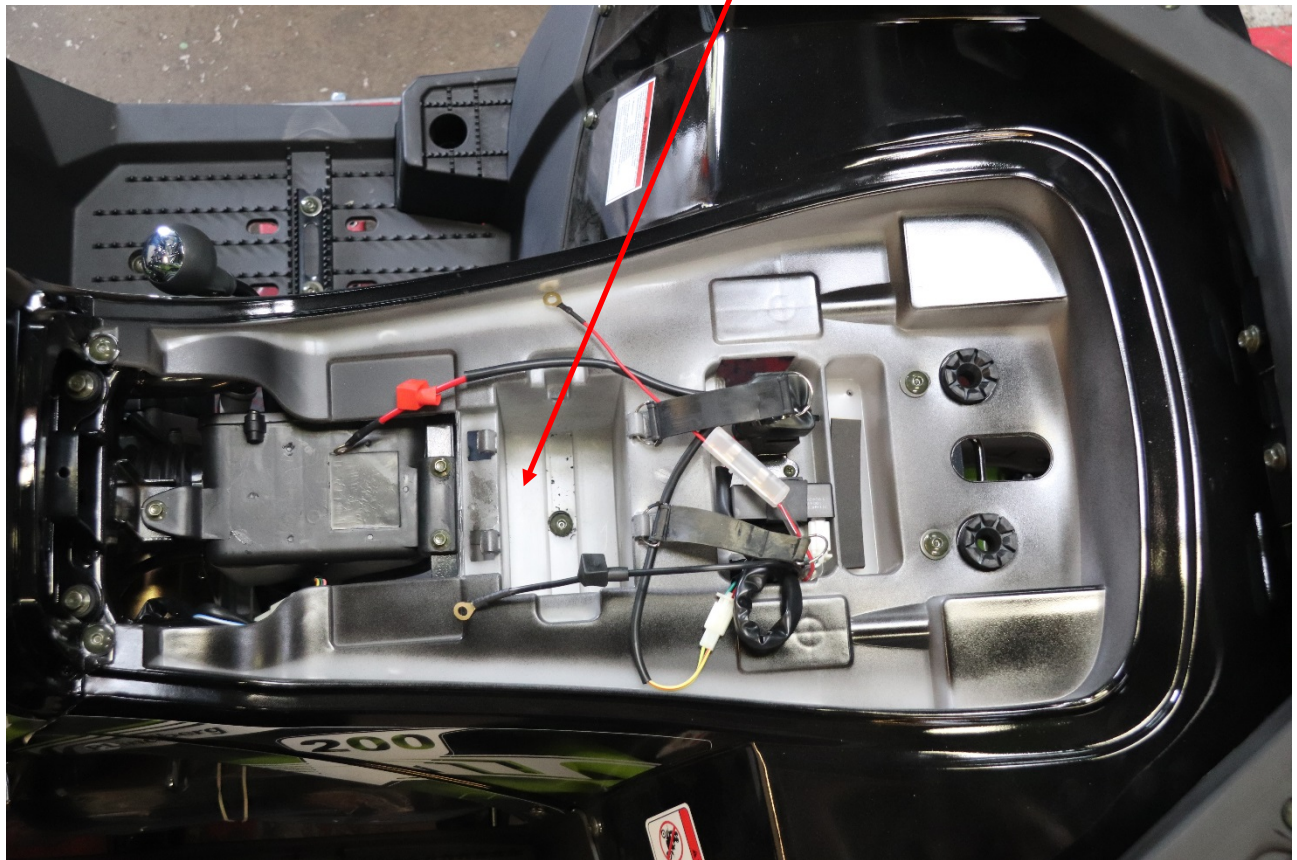
11. Monter håndbeskytterne. Skruerne sidder i håndtaget.



12. Monter rygstøtten med to M8 * 30 bolte og sæt plastik-afdækningen på.
Tip: Det er nemmest hvis sædet tages af.



13. Oplad batteriet og monter det i holderen under sædet. Forbind batteriet (+rød og - sort).



14. Sæt sædet på igen.
15. Monter den lille slange i benzindækslet.
16. Påfyld benzin og tjek motorolien.

VIGTIGT! Husk at efterspænde alle bolte!

ATVen er nu klar til brug!



Vi forbeholder os ret til uden foregående varsel at ændre de tekniske parametre og specifikationer for dette produkt.

S
Original
Monteringsanvisning

P-Lindberg

Artikelnummer: 9060186

Fyrhjulig Hunter 200

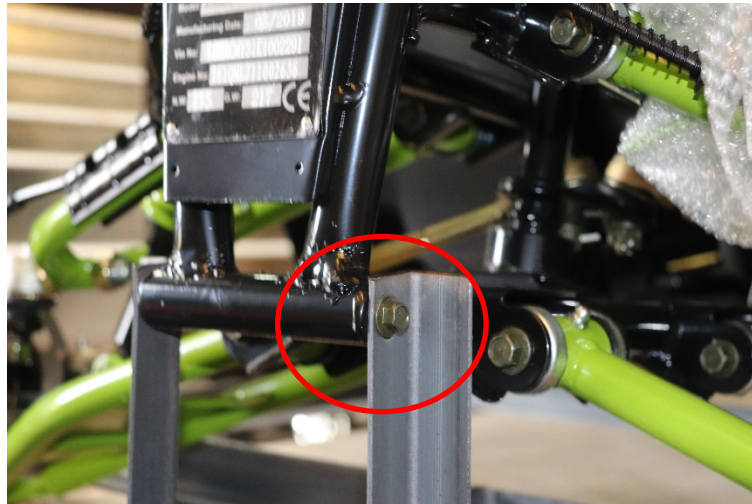


Myrangatan 4 - 745 37 Enköping - Tel. 010-209 70 50 -
order@p-lindberg.se
www.p-lindberg.se

Fyrhjuling Hunter 200 – Artikelnummer 9060186

Monteringsanvisning:

1. Ta bort förpackningsmaterialet. Fyrhjulingen levereras med en stålram. Tänk på att de två skruvarna på ramens framsida ska användas för att montera stötfångaren.



Från vänster: Display, stötfångare, fäste till bakre bagagehållare, bakaxelskydd.



Från vänster: Ryggstöd, däck, handskydd, bakre bagagehållare.

OBS! Leveransen omfattar en vit papperslåda som innehåller smådelar, beslag etc. som behövs under monteringen!

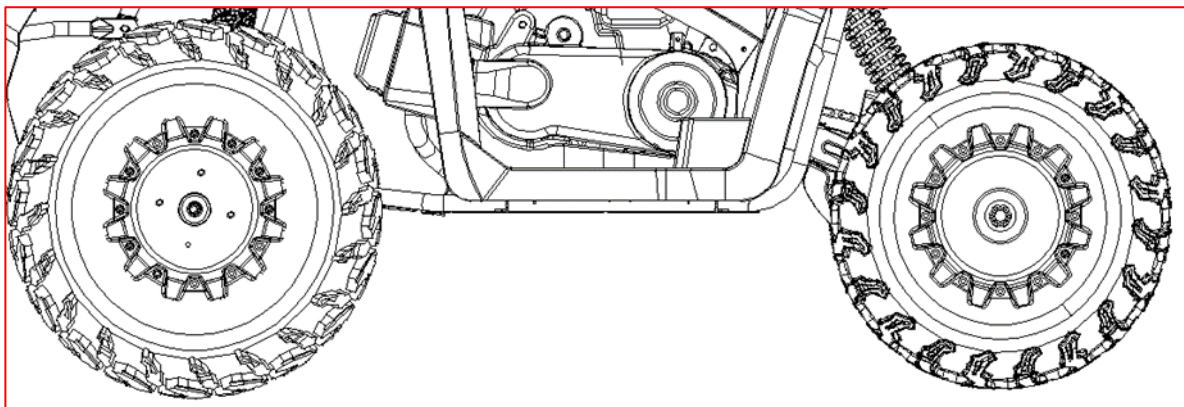
OBS! Den här bulten används för att spänna kedjan.



2. Montera framhjulen med hjulmutter M14 * 1,5 och platt bricka (finns i den vita papperslådan).

Montera bakhjulet med en stor mittmutter M14 * 1,5, platt bricka och saxpinne (sitter på bakaxeln).

Kom ihåg att vända hjulet så att ventilen pekar utåt och att böja saxpinnen när hjulen sitter som de ska. Efterspänn ventilerna och sätt på navkapslarna. Pumpa däcken.



3. Efterspänn parallellstagets leder ytterst och innerst på höger och vänster sida samt de översta och nedersta kullerna på höger och vänster sida. Tänk på att saxpinnarna ska tas bort. Kom ihåg att sätta i dem igen.



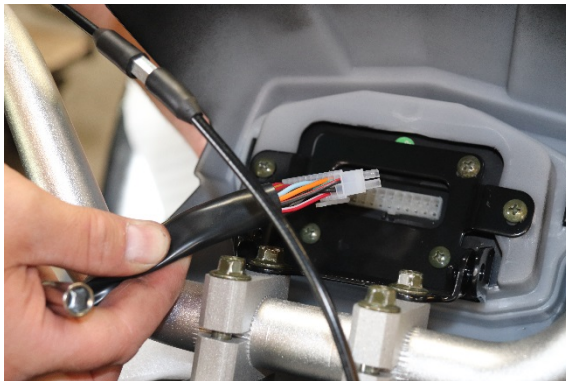
4. Montera bakaxelskyddet under den bakersta svängarmen med två M8 * 16-bultar. OBS! Bultarna sitter i chassit vid leverans.



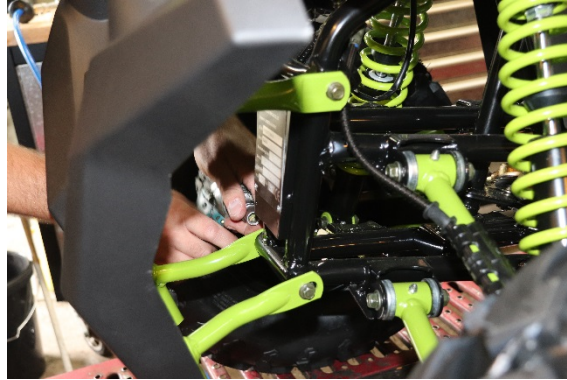
5. Montera styret och displaybeslaget på styrstången med fyra M8 * 55-bultar och klämma.



6. Montera displayen på beslaget med hjälp av en flänsbult M6 * 16 och anslut displayen till uttaget.



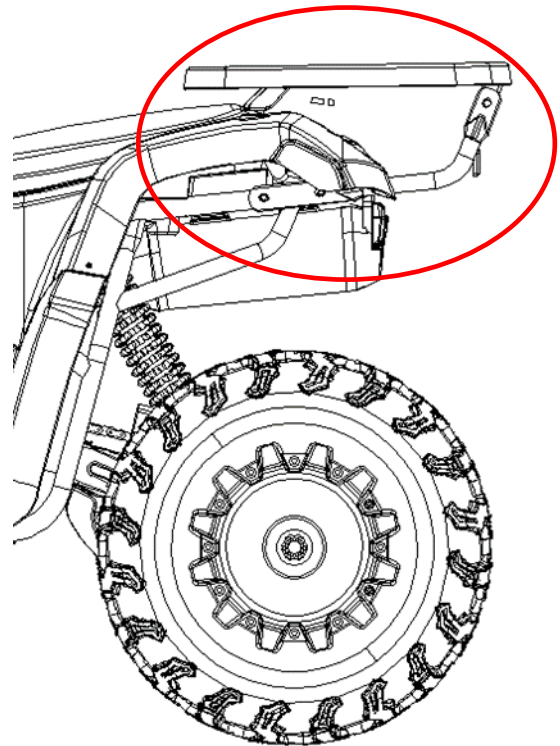
7. Montera den främre stötfångaren med fyra M8 *16-bultar längst fram på chassit. Här ska de två bultarna som togs ut från ramen vid uppackningen användas.



8. Montera fästet till den bakre bagagehållaren med fyra M8 * 16-bultar längst bak på chassit. Tänk på att två av skruvarna är inskruvade i chassit vid leverans.



9. Montera den bakre bagagehållaren med fyra M8 * 16-bultar på chassit och hållaren.



10. Montera handtagen på styrets sidor.



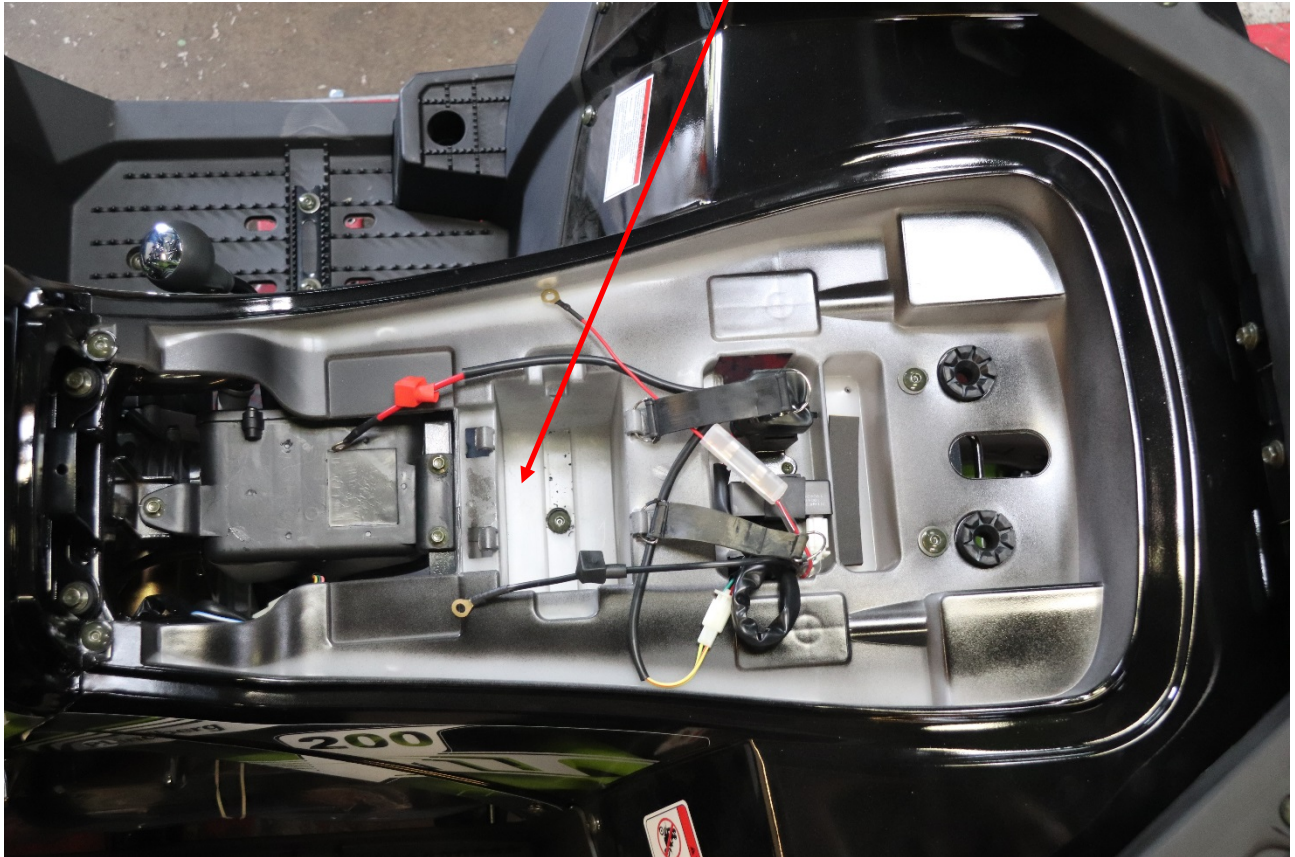
11. Montera handskydden. Skruvarna sitter i handtaget.



12. Montera ryggstödet med två M8 * 30-bultar och sätt på plastskyddet.
Tips: Det är lättast om du först tar av sätet.



13. Ladda batteriet och montera det i hållaren under sätet. Anslut batteriet (+röd och -svart).



14. Sätt på sätet igen.
15. Montera den lilla slangen i bensinlocket.
16. Tanka bensin och kontrollera motoroljan.

VIKTIGT! Kom ihåg att efterspanna alla bultar!

Nu är fyrhjulingen redo att användas!



Vi förbehåller oss rätten att ändra produktens tekniska parametrar och specifikationer utan föregående meddelande.

D

Original-
Montageanleitung

P-Lindberg

Artikelnr.: 9060186

Quad/ATV, Hunter 200



P. Lindberg GmbH – Flensburger Str. 3 – D-24969 Großenwiehe

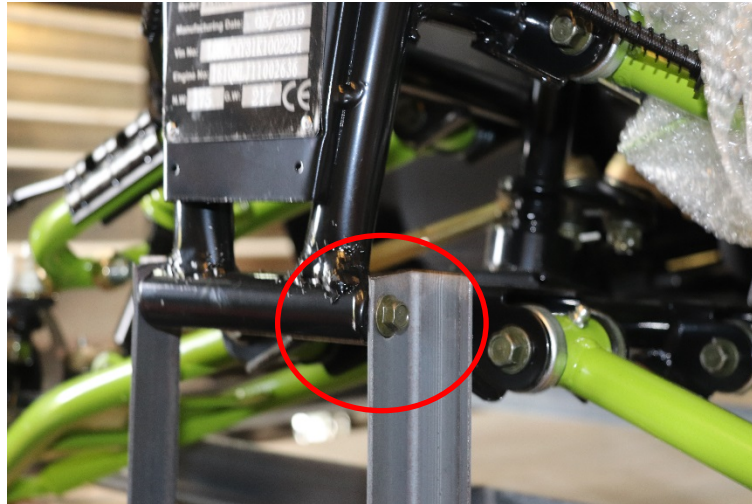
Tel. 04604/9888-975 Fax. 04604/9888-974

www.p-lindberg.de

Quad/ATV, Hunter 200 – Artikelnr. 9060186

Montageanleitung:

1. Verpackung entfernen. Das Quad wird in einem Stahlrahmen geliefert. Bitte beachten Sie, dass sich an der Vorderseite des Rahmens zwei Schrauben befinden. Diese müssen für die Montage des Kotflügels verwendet werden.



Von links: Display, Kotflügel, Halterung für Gepäckträger, Hinterachsenschutz.



Von links: Rücklehne, Reifen, Handschutz, Gepäckträger.

Achtung! In der Lieferung ist ein weißer Karton enthalten, welcher Kleinteile, Beschläge usw. für die Montage beinhaltet!

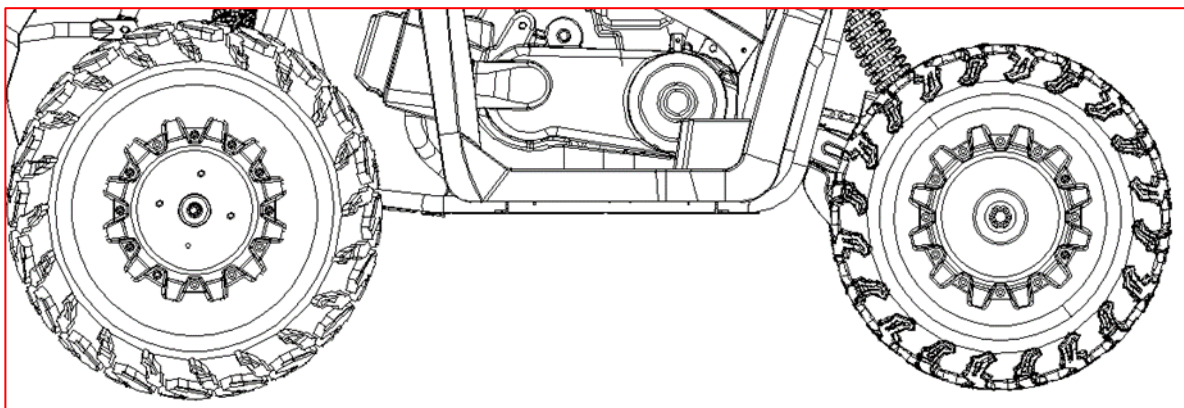
ACHTUNG! Dieser Bolzen wird zum Spannen der Kette verwendet.



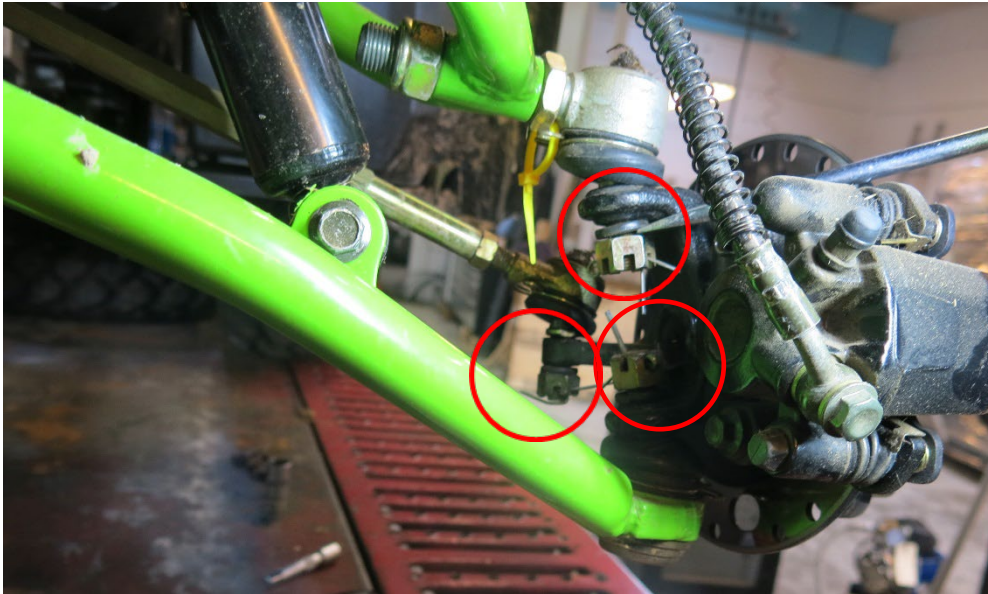
2. Montieren Sie die Vorderräder mit der Radmutter M14x1,5 und der Unterlegscheibe (im weißen Karton enthalten).

Montieren Sie die Hinterräder mit der großen Zentralmutter M14x1,5, der Unterlegscheibe und dem Splint (befindet sich an der hinteren Achse).

Denken Sie daran, das Rad so zu drehen, dass das Ventil außen ist, sowie daran, den Splint zu verbiegen, wenn sich die Räder in der korrekten Position befinden. Ziehen Sie die Ventile nach und bringen Sie die Radkappen an. Pumpen Sie die Reifen auf.



3. Ziehen Sie die Gewindestangenkugeln außen und innen rechts und links sowie die oberen und unteren Halterungskugeln rechts und links nach. Bitte beachten Sie, dass die Splinte entfernt werden müssen. Denken Sie daran, diese wieder anzubringen.



4. Montieren Sie den Hinterachsenschutz mit zwei M8x16-Schrauben am hinteren Schwenkarm.
Achtung! Die Bolzen sind bei der Lieferung am Gestell montiert.



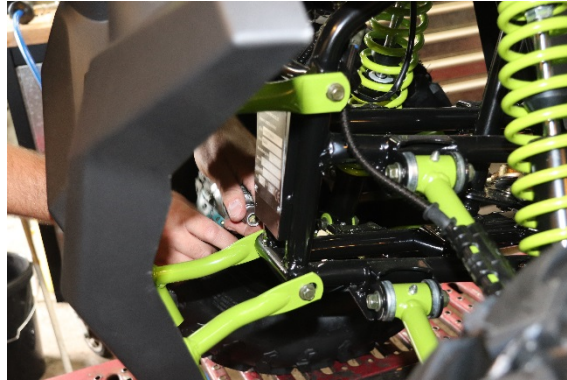
5. Montieren Sie den Lenker und den Beschlag mit vier M8x55-Bolzen und Klampen am Display der Lenkstange.



6. Montieren Sie das Display mithilfe eines M6x16-Flanschbolzen am Beschlag. Schließen Sie dann das Display am Stecker an.



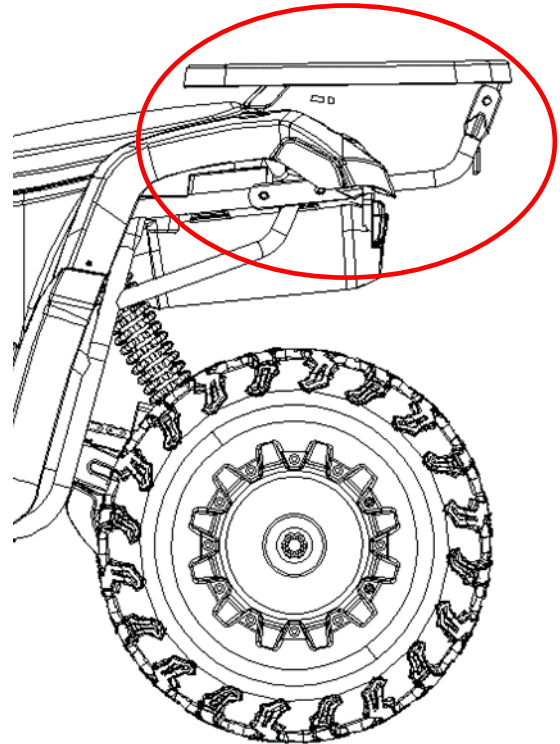
7. Befestigen Sie den vorderen Kotflügel mit vier M8x16-Bolzen vorne am Gestell. Hierfür werden die beiden Bolzen, die beim Auspacken aus dem Rahmen genommen worden sind, verwendet.



8. Montieren Sie die Halterung für den Gepäckträger mit vier M8x16-Bolzen vorne am Gestell. Bitte beachten Sie, dass die beiden Schrauben bei der Lieferung am Gestell angebracht sind.



9. Montieren Sie den Gepäckträger mit vier M8x16-Bolzen am Gestell und der Halterung.



10. Montieren Sie die Griffe an beiden Seiten des Lenkers.



11. Befestigen Sie die Handschutzelemente. Die Schrauben befinden sich am Griff.

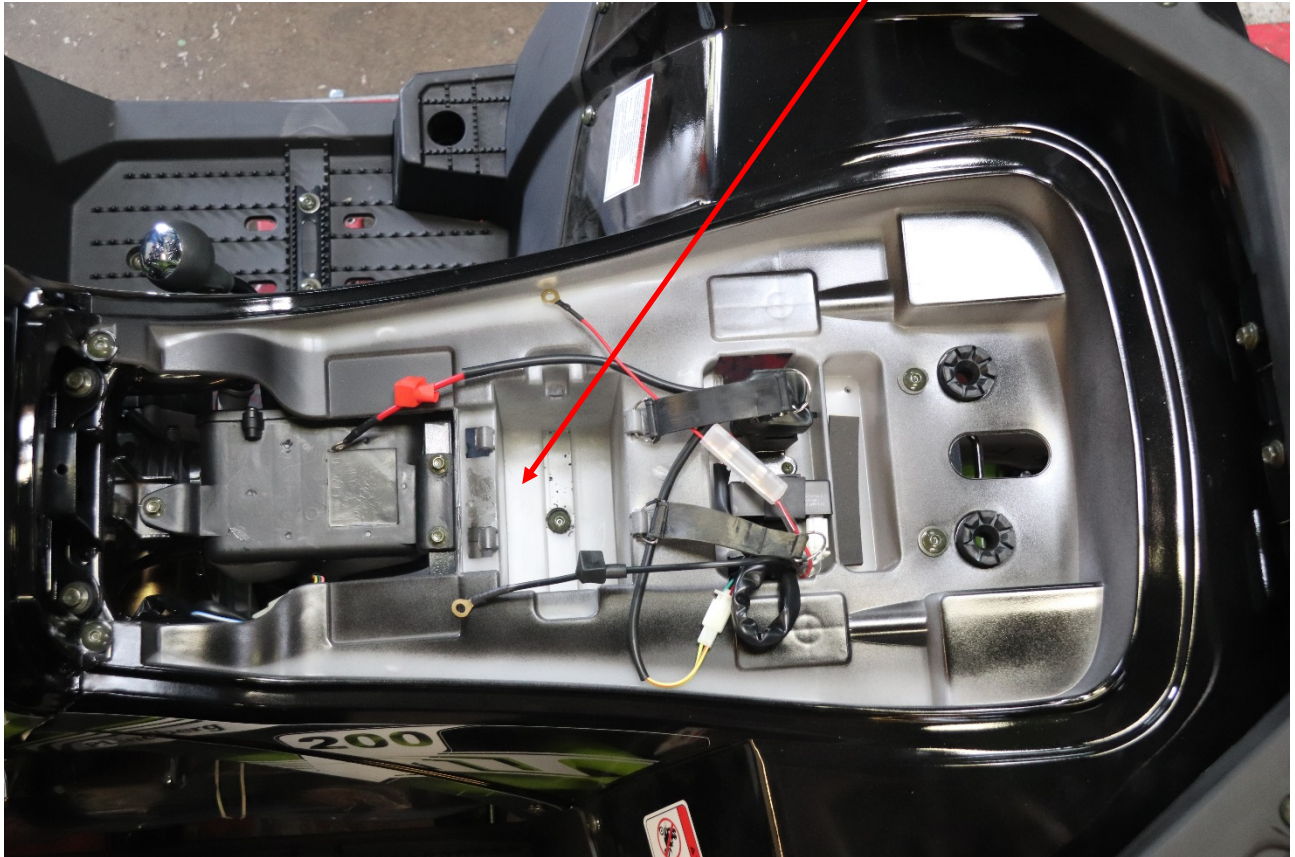


12. Montieren Sie die Rücklehne mit zwei M8x30-Bolzen und bringen Sie die Kunststoffverkleidung an.

Tipp: Das ist am einfachsten, wenn der Sitz abgenommen wird.



13. Laden Sie die Batterie auf und montieren Sie diese in der Halterung unter dem Sitz. Schließen Sie die Batterie an (+rot und -schwarz).



14. Befestigen Sie den Sitz erneut.
15. Bringen Sie den kleinen Schlauch am Tankdeckel an.
16. Füllen Sie Benzin ein und kontrollieren Sie den Motorölstand.

ACHTUNG! Denken Sie daran, alle Schrauben nachzuziehen!



Das Quad kann nun verwendet werden!

Wir behalten uns das Recht vor, technische Parameter oder Spezifikationen dieses Produktes ohne vorherige Ankündigung zu ändern.