

Original manual
DK/SE/DE/EN



90 40 168

Jordbor til PTO (DK)
Jordborr till PTO (SE)
Erdborher für Gelenkwelle (DE)
Earth auger for PTO (EN)



www.p-lindberg.dk
www.p-lindberg.no
www.p-lindberg.se
www.p-lindberg.de

DK

Original

Brugsanvisning



Varenr.: 9040168

Jordbor til PTO



Jordbor til PTO - Varenr. 9040168

Beskrivelse: PTO drevet jordbor til trepunktsophæng.

Tilsigtet brug: Må kun anvendes som beskrevet i denne brugsanvisning, al anden brug betragtes som forkert.

Indhold

Sikkerhed	2
Samling.....	2
Teknisk data	3
Brug.....	3
Oversigtstegning	4
EU Overensstemmelseserklæring.....	5

Husk: Påfyld 2 liter gearolie 80W-90 på gearhus inden ibrugtagning.

Sikkerhed

- Hold sikkerhedsafskærmning på gearhus og på kraftoverførselsaksel i orden.
- Jordboret betjenes mens man sidder på traktorsædet.
- Sørg for at tilskuere holder en 10 meter afstand til jordbor og kraftoverførselsaksel når jordboret er i brug.
- Stands altid traktoren inden rengøring eller evt. reparation.

Samling

- Sikkerhedsskærmene (5) monteres på gearhuset (8), både omkring akselen til kraftoverførselsakselen (3) og omkring akselen til boret (6).
- Bommen (1) boltes på u-rammen (2). Der er tre indstillingsmuligheder, som udgangspunkt vælges det midterste hul. Spænd ikke delene hårdt sammen, da bommen skal kunne vippe.
- Gearhuset (8) fastgøres på bommen (1) med en nagle.

- Kraftoverførselsakselen (3) monteres på indgangsakselen og fastgøres med en bolt på akslen (4). Denne bolt er samtidig sikkerhedsbolt.
- Bor monteres på gearhusets udgangsaksel med en bolt.
- **Påfyld 2 liter gearolie 80W-90 på gearhus inden ibrugtagning.**

Teknisk data

Trepunktsophæng	Kategori 1 Ø19 – Ø22 mm
Springbolt	10 x 70 mm
Gearolie 80W-90	2 liter
Vægt (med bor)	75 kg
Boreddybde max.	110 cm
Bor størrelse	Ø15, Ø22,5, Ø30 eller Ø35 cm.

Brug

- Monter jordboret på traktorens trepunktsophæng.
- Kraftoverførselsakselen og sikkerhedskæderne til denne monteres, så afskærmningen ikke følger med rundt ved brug.
- Kør til positionen hvor hullet ønskes boret.
- Start PTO akslen på 540 o/min. og lad traktorer gå i tomgang.
- Der må ikke lægges vægt på, boret skal selv arbejde sig ned.
- Når boret har boret sig ca. 30 cm ned, hæves boret op for at boret kan komme af med materialet der er boret fri. Sænk derefter boret igen, og lad det bore ca. 30 cm hæv så boret igen for at rense. Fortsæt på denne måde til den ønskede dybde er nået.
- Vær sikker på at boret er hævet helt op af hullet inden traktoren køres væk.

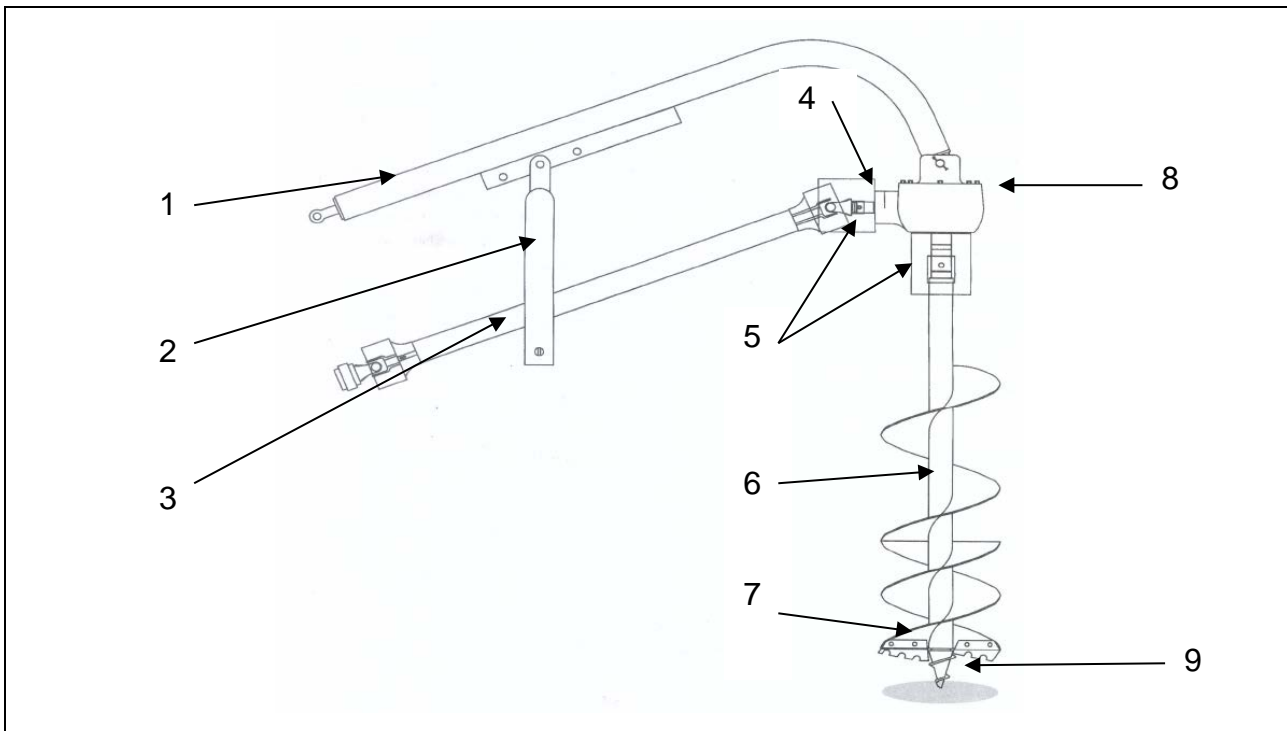
I våd lerjord hæves boret ofte mens det kører for at undgå at det kører fast.

I meget løs sandjord kan det være en fordel at standse boret inden det hæves. Det gør at kanterne i hullet, ikke så let falder sammen.

Hvis boret kører fast, i eksempelvis en trærod eller lignende, er jordboret forsynet med en sikringsbolt som vil knække. For at få boret fri afmonteres kraftoverførselsakselen, og boret drejes baglæns rundt med en stor rørtang eller lignende.

Når boret er fri monteres kraftoverførselsaksel igen med en ny sikringsbolt.

Oversigtstegning



1	Bom	4	Sikringsbolt	7	Skær
2	U-ramme	5	Sikkerhedsafskærmning	8	Gearhus
3	Kraftoverførselsaksel	6	Bor	9	Borespids

EU Overensstemmelseserklæring

EU OVERENSSTEMMELSESERKLÆRING 	
EU – importør:	P. Lindberg A/S Sdr. Ringvej 1 6600 Vejen Tlf.: 70212626 E-mail: salg@p-lindberg.dk CVR: 25903110 www.p-lindberg.dk
Erklærer herved at følgende maskine:	Jordbor til PTO PL varenummer: 90 40 168
Type / model:	PHD-6, PHD-9, PHD-12, PHD-14
Er i overensstemmelse med følgende direktiver:	2006/42/EEC
Anvendte standarder og normer:	EN ISO 12100:2010
Dato og ansvarlig underskrift:	Vejen d. 03-05-2018 P. Lindberg A/S  Erik T Lauritsen Direktør 

Vi forbeholder os ret til uden foregående varsel at ændre de tekniske parametre og specifikationer for dette produkt.

SE
Original
Bruksanvisning



Art.: 9040168

Jordborr till PTO



Myrangatan 4 - 745 37 Enköping - Tel. 010-209 70 50 -
order@p-lindberg.se
www.p-lindberg.se

Jordborr till PTO Art.: 9040168

Beskrivning: Jordborr till PTO och trepunktslyft.

Avsedd användning: Får endast användas enligt beskrivningen – all annan användning anses som ej avsedd.

Innehåll

Säkerhet	2
Montering	2
Teknisk data	3
Användning	3
Beskrivning och översikt	4
EU-försäkran om överensstämmelse.....	5

Fyll 2 liter växellådsolja 80W-90 i växelhuset innan användning.

Säkerhet

- Håll skyddet på växelhus och på kraftöverföringsaxeln hela.
- Jordborren används medans man sitter på traktorsätet.
- Säkerhetsavstånd till jordborren och kraftöverföringsaxeln när jordborren är i bruk är 10m.
- Stanna alltid traktorn innan rengöring eller ev. reparation.

Montering

- Skydden (5) monteras på växelhuset (8), både omkring axeln till kraftöverföringsaxeln (3) och omkring axeln till borren (6).
- Bommen (1) bultas på u-ramen (2). Det är tre inställningsmöjligheter, som utgångspunkt välj det mittersta hålet. Spänn inte delarna hårt, då bommen skall kunna vipa.
- Växelhuset (8) monteras på bommen (1) med en saxpinne.
- Kraftöverföringsaxeln (3) monteras på ingångsaxeln och fästs med en bult på axeln (4). Denna bult är samtidigt säkerhetsbult
- Borren monteras på växelhusets utgångsaxel med en bult.
- **Fyll 2 liter växellådsolja 80W-90 i växelhuset innan användning.**

Teknisk data

Trepunktslyft	Kategori 1 Ø 19 – Ø 22 mm
Brytbult	10 x 70 mm
Växellådsolja	80 W - 90, 2 liter
Vikt (med borrh)	75 kg
Borrdjup max.	110 cm
Borrh storlekar	Ø15, Ø22,5, Ø30 eller Ø35 cm.

Användning

- Montera jordborren på traktorns trepunktslyft.
- Kraftöverföringsaxeln och säkerhetskedjan till denna monteras så skyddet inte följer med runt vid användning.
- Kör till positionen var hålet skall borraras.
- Starta PTO axeln på 540 o/min och låt traktorn gå på tomgång.
- Man bör inte lägga tryck på, borren skall arbeta sig ned själv.
- När borren har borrar sig ca. 30 cm ned, lyfts borren för rengöring av materialet som sitter fast på borren. Sänk därefter borren igen, och låt den gå ytterligare ca. 30 cm rensa sedan borren igen. Fortsätt på detta sätt tills den önskade djupet är nått
- Var säker på att borren är helt uppe innan traktorn kör iväg.

I våt och lerig jord hissas borren ofta medans den borrar för att undgå att den fastnar. I mycket lös sandjord kan det vara en fördel att stansa borren innan den lyfts. Det gör att kanterna i hålet, inte så lätt rasar in.

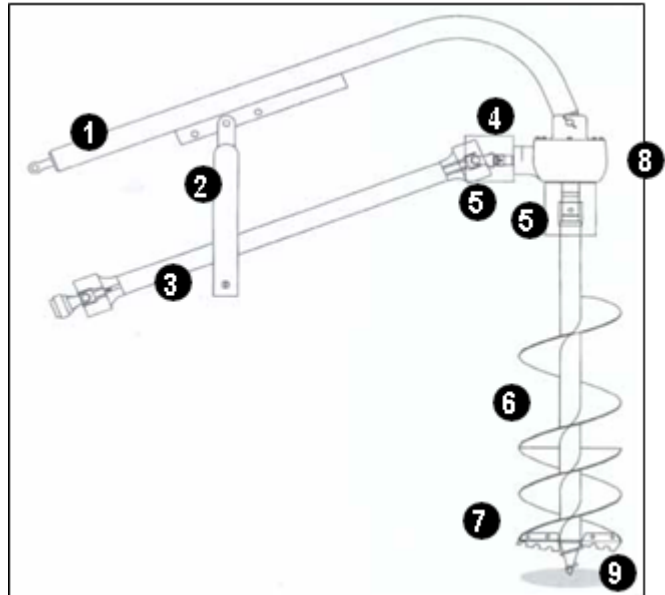
Om borren fastnar, i exempelvis en trärot eller liknande, är jordborren utrustad med en brytbult som vill brista. För att få borren fri monteras av kraftöverföringsaxeln, och borren skruvas baklänges med en stor rörtång eller liknande.

När borren är loss monteras kraftöverföringsaxeln igen med en ny brytbult.

Beskrivning och översikt

- PTO driven jordborr till trepunktslyft. Borren levereras i flera storlekar.
- Varning: Fyll på med 2 liter växellådsolja 80W-90 i växelhuss innan användning.

1. Bom
2. U-ram
3. Kraftöverföringsaxel
4. Säkerhetsbult
5. Skydd
6. Borr
7. Skär
8. Växelhus
9. Borrspets



EU-försäkran om överensstämmelse

EU-FÖRSÄKRAN OM ÖVERENSSTÄMMELSE 	
EU – importör:	P. Lindberg A/S Sdr. Ringvej 1 DK-6600 Vejen Tlf.: +45 70212626 E-mail: salg@p-lindberg.dk CVR: 25903110 www.p-lindberg.dk
Härmed förklara att följande maskin:	<i>Jordbör till PTO PL art. 90 40 168</i>
Type / modell:	<i>PHD-6, PHD-9, PHD-12, PHD-14</i>
Överensstämmer med följande direktiv:	<i>2006/42/EEC</i>
Tillämpade standarder och normer:	<i>EN ISO 12100:2010</i>
Datum och signatur:	<i>Vejen d. 03-05-2018</i> P. Lindberg A/S  Erik T Lauritsen Direktør 

Vi förbehåller oss rätten att ändra produktens tekniska parametrar och specifikationer utan föregående meddelande.

DE

Original

Bedienungsanleitung

P.Lindberg

Artikel-Nr.: 9040168

Erdbohrer für Gelenkwelle



P-Lindberg GmbH – Flensburger Str. 3 – D-24969 Großenwiehe
Tel. 03222/1097-888 Fax. 03222/1097-900
www.p-lindberg.de

Erdbohrer für Gelenkwelle – Artikel-Nr. 9040168

Beschreibung: Gelenkwellenantriebener Erdbohrer für Dreipunktaufhängung.

Zweckmäßige Verwendung: Darf ausschließlich wie in dieser Bedienungsanleitung beschrieben verwendet werden. Jegliche andere Art der Verwendung wird als falsch angesehen.

Inhalt

Sicherheit.....	2
Montage.....	2
Technische Daten.....	3
Verwendung.....	3
Übersichtszeichnung.....	5
EU-Konformitätserklärung.....	6

Bitte beachten: Vor Inbetriebnahme 2 Liter Getriebeöl 80W-90 in das Getriebegehäuse füllen.

Sicherheit

- Sicherstellen, dass die Sicherheitsverkleidung am Getriebegehäuse und an der Kraftübertragungsachse in Ordnung ist.
- Der Erdbohrer wird bedient, während man auf dem Traktor sitzt.
- Sicherstellen, dass andere Personen 10 Meter Abstand zum Erdbohrer und zur Kraftübertragungsachse einhalten, wenn der Erdbohrer benutzt wird.
- Vor Reinigung oder einer evtl. Reparatur stets den Traktor anhalten.

Montage

- Die Sicherheitsverkleidungen (5) werden am Getriebegehäuse (8) montiert, sowohl um die Achse für die Kraftübertragung (3) als auch um die Achse für den Bohrer (6).

- Der Arm (1) wird am U-Rahmen (2) festgebolt. Es gibt drei Einstellungsmöglichkeiten, als Ausgangspunkt wird das mittlere Loch gewählt. Die Teile nicht zu stark festziehen, da der Arm kippen können muss.
- Das Getriebegehäuse (8) wird mit einem Stift am Arm (1) befestigt.
- Die Kraftübertragungsachse (3) wird an der Eingangsachse montiert und mit einem Bolzen an der Achse (4) befestigt. Dieser Bolzen ist gleichzeitig ein Sicherheitsbolzen.
- Der Bohrer wird mit einem Bolzen an der Ausgangsachse des Getriebegehäuses montiert.
- **Vor Inbetriebnahme 2 Liter Getriebeöl 80W-90 in das Getriebegehäuse füllen.**

Technische Daten

Dreipunktaufhängung	Kategorie 1 Ø19 – Ø22 mm
Scherbolzen	10 x 70 mm
Getriebeöl 80W-90	2 Liter
Gewicht (mit Bohrer)	75 kg
Bohrtiefe max.	110 cm
Bohrergröße	Ø15, Ø22,5, Ø30 oder Ø35 cm.

Verwendung

- Den Erdbohrer an der Dreipunktaufhängung des Traktors montieren.
- Die Kraftübertragungsachse und die Sicherheitsketten hierfür werden so montiert, dass die Verkleidung bei Gebrauch nicht mitläuft.
- Zur Position fahren, an der das Loch gebohrt werden soll.
- Die Gelenkwellenachse mit 540 U/min starten und den Traktor im Leerlauf laufen lassen.
- Bitte kein Gewicht anwenden, der Bohrer arbeitet mit seinem Eigengewicht.
- Wenn sich der Bohrer ca. 30 cm nach unten bewegt hat, wird er angehoben, um das ausgebohrte Material zu entfernen. Anschließend den Bohrer erneut absenken und weitere ca. 30 cm bohren lassen, danach erneut anheben und reinigen. Auf diese Weise fortfahren, bis die benötigte Tiefe erreicht wurde.
- Sicherstellen, dass der Bohrer vollständig aus dem Loch gehoben wurde, bevor der Traktor wegfährt.

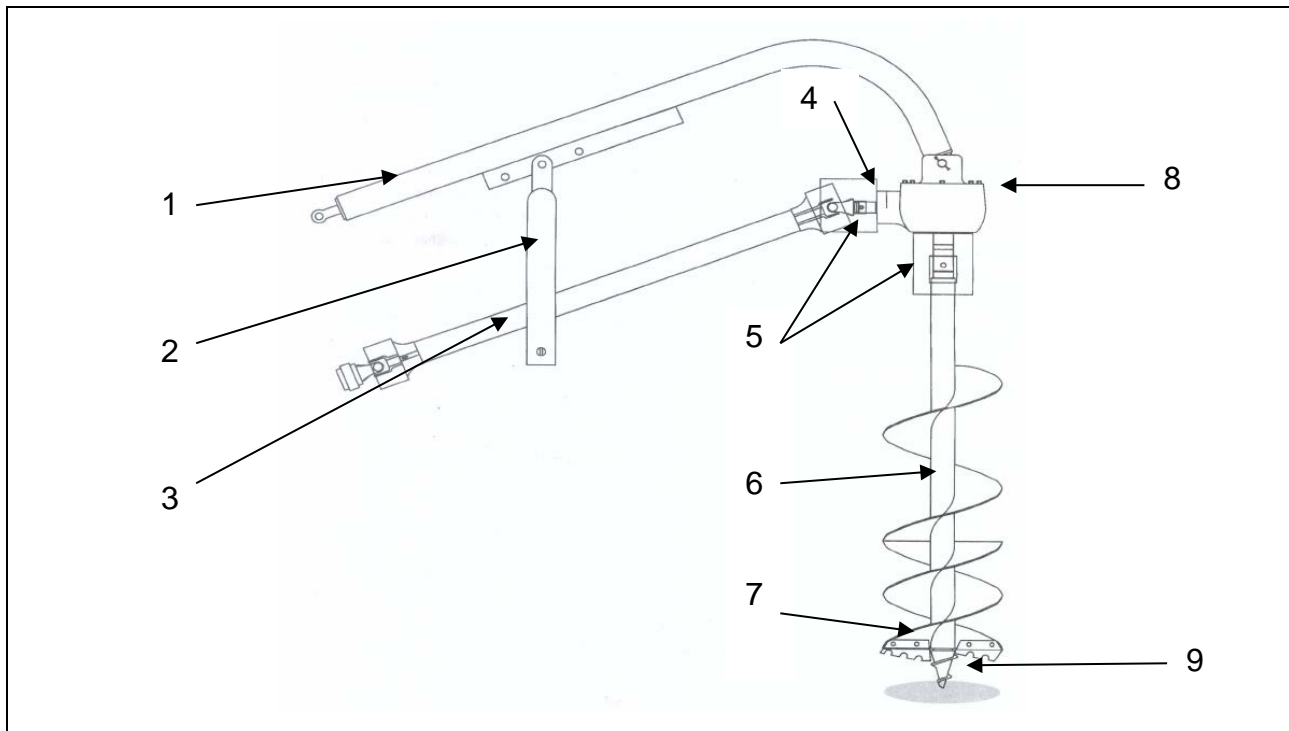
In feuchtem Lehmboden wird der Bohrer häufig angehoben, um ein Festfahren zu vermeiden.

In sehr losem Sandboden ist es von Vorteil, den Bohrer vor dem Anheben anzuhalten. Dadurch fallen die Kanten im Loch nicht so leicht zusammen.

Der Bohrer ist mit einem Sicherungsbolzen versehen, der bricht, wenn sich der Bohrer festsetzt, bspw. an einer Baumwurzel oder Ähnlichem. Um den Bohrer freizubekommen, wird die Kraftübertragungsachse demontiert und der Bohrer wird mit einer großen Rohrzange oder Ähnlichem rückwärts gedreht.


Wenn er frei ist, wird die Kraftübertragungsachse mit einem neuen Sicherungsbolzen erneut montiert.

Übersichtszeichnung



1	Arm	4	Sicherungsbolzen	7	Schar
2	U-Rahmen	5	Sicherheitsverkleidung	8	Getriebegehäuse
3	Kraftübertragungsachse	6	Bohrer	9	Bohrspitze

EU-Konformitätserklärung

EU-KONFORMITÄTSERKLÄRUNG		CE
EU – importeur: P. Lindberg A/S Sdr. Ringvej 1 DK-6600 Vejen Tlf.: +45 70212626 E-mail: salg@p-lindberg.dk CVR: 25903110 www.p-lindberg.dk		
Hiermit wird bestätigt dass die folgenden Maschine::	<i>Erdbohrer für Gelenkwelle PL Artikelnr.: 90 40 168</i>	
Typ / Modell: <i>PHD-6, PHD-9, PHD-12, PHD-14</i>		
Entspricht den folgenden Richtlinien:	<i>2006/42/EEC</i>	
Angewandte Standards und Normen:	<i>EN ISO 12100:2010</i>	
Datum und Unterschrift: <i>Vejen d. 03-05-2018</i>		
<i>P. Lindberg A/S</i>  Erik T Lauritsen Direktør		CE

Wir behalten uns das Recht vor, ohne vorherige Information technische Parameter oder Spezifikationen für dieses Produkt zu ändern.

UK
Original
Instruction Manual



Item number: 9040168

Earth auger for PTO



Sdr. Ringvej 1 - DK-6600 Vejen
Tel. +45 70 21 26 26 - Fax +45 70 21 26 30
www.p-lindberg.dk

Earth auger for PTO – Item no. 9040168

Description: PTO powered earth auger for three-point linkage.

Intended use: The earth auger may only be used as described in the manual. All other use is deemed incorrect.

Contents

Safety	2
Assembly	2
Technical data	3
Use	3
Exploded-view drawing	4
EU Declaration of Conformity	5

Remember: Fill the gear housing with 2 litres of 80W-90 gear oil before using the machine.

Safety

- Keep the safety guards on the gear housing and PTO shaft in good working order.
- Operate the earth auger while sitting on the tractor seat.
- Make sure that bystanders keep a distance of 10 metres from the earth auger and PTO shaft when the auger is in use.
- Always switch off the tractor before cleaning or carrying out repairs.

Assembly

- Fit the safety guards (5) onto the gear housing (8), both around the PTO shaft (3) and around the auger shaft (6).
- Bolt the boom (1) onto the U frame (2). There are three setting options. Select the middle hole as the starting point. Do not fasten the parts too tightly as the boom has to be able to tilt.

- Attach the gear housing (8) onto the boom (1) with a nail.
- Attach the PTO shaft (3) onto the input shaft and fasten it onto the shaft (4) with a bolt. This bolt also acts as a safety bolt.
- Fit the auger onto the gear housing output shaft with a bolt.
- **Fill the gear housing with 2 litres of 80W-90 gear oil before using the machine.**

Technical data

Three-point linkage	Category 1 Ø19 – Ø22 mm
Spring bolt	10 x 70 mm
Gear oil 80W-90	2 litres
Weight (incl.auger)	75 kg
Hole depth max.	110 cm
Hole diameter	Ø15, Ø22.5, Ø30 or Ø35 cm.

Use

- Fit the earth auger onto the tractor's three-point linkage.
- Fit the PTO shaft and the safety chains so the guard does not follow it around when in use.
- Drive to the position where you wish to drill the hole.
- Start the PTO shaft at 540 rpm and allow the tractor to idle.
- Do not apply any pressure, the auger must drill down by itself.
- After the auger has drilled down approx. 30 cm, raise the auger to get rid of the material that has been drilled out. Lower the auger again and allow it to drill approx. 30 cm. Raise the auger again to clean it. Continue in this way until the required depth is reached.
- Make sure the auger is raised completely out of the hole before the tractor is driven away.

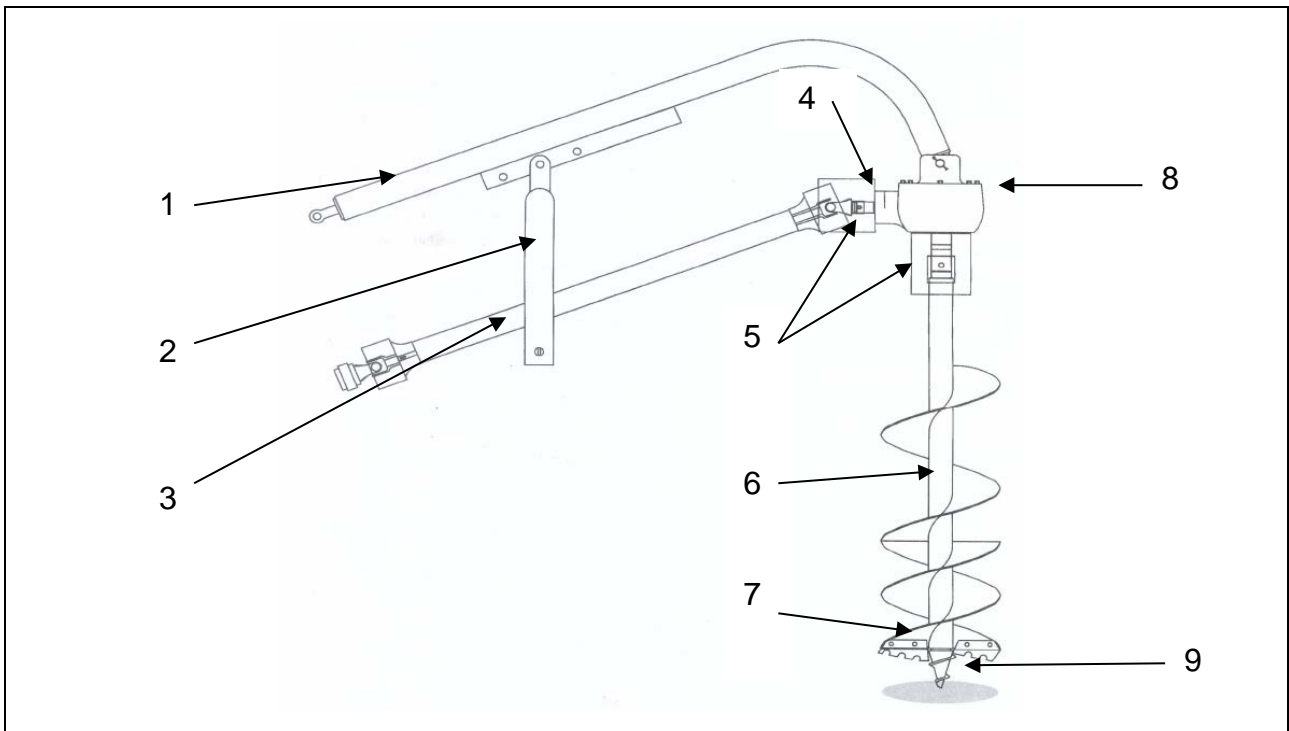
In wet clay soil, raise the auger often while it is operating to prevent it from getting stuck.

In very loose sandy soil, it may be a good idea to stop the auger before it is raised. This means that the edges of the hole do not collapse so easily.

If the earth auger gets stuck, for example in a tree root or similar, the auger is equipped with a locking bolt that will break. To release the auger, remove the PTO shaft and rotate the auger backwards using a large pipe wrench or similar.




When the auger is free, refit the PTO shaft with a new locking bolt.

Exploded-view drawing



1	Boom	4	Locking bolt	7	Cutter
2	U frame	5	Safety guards	8	Gear housing
3	PTO shaft	6	Auger	9	Auger tip

EU Declaration of Conformity

EU DECLARATION OF CONFORMITY		
EU – importer:	P. Lindberg A/S Sdr. Ringvej 1 DK-6600 Vejen Phone: +45 70212626 E-mail: salg@p-lindberg.dk CVR: 25903110 www.p-lindberg.dk	
Hereby declare that the following machine:	<i>Earth auger for PTO PL item nr. 90 40 168</i>	
Type / model:	<i>PHD-6, PHD-9, PHD-12, PHD-14</i>	
Complies with the following directives:	<i>2006/42/EEC</i>	
Applied standards and norms:	<i>EN ISO 12100:2010</i>	
Date and signature:	<i>Vejen d. 03-05-2018</i>	
	P. Lindberg A/S  Erik T Lauritsen Direktør	
		

We reserve the right to change the technical parameters and specifications for this product without giving advance notice.