

Bruksanvisning

Art. 90 41 928

Höglyftande palldragare



Höglyftande palldragare

Art.: 9041928

Beskrivning:

Höglyftande palldragare med manuell lyftanordning och quicklift funktion. Säker och stabil vid lyft av pallgods. Kan även användas som en arbetsbänk med EU-pall.

Allmänt:

Läs bruksanvisningen noggrant innan palldragaren används och spara den för kommande bruk. Innan palldragaren tas i bruk, skall användaren alltid kontrollera att användningen är i överensstämmelse med gällande säkerhetsregler.

Säkerhetsföreskrifter:

- Palldragaren bör endast betjänas av personer som har fått en grundlig instruktion angående användning.
- Användaren bör försäkra sig om att palldragaren är gott skick, efterdrag av bult, mutter bör göras.
- Överbelasta inte.
- Instabilt packat gods får inte lyftas.
- Gafflarna ska vara helt nedsänkta när palldragaren inte används.
- Det är förbjudet att lyfta människor med palldragaren, även vid godstransporter. Var försiktig, stor risk föreligger för klämskador.
- Quicklyfts funktionen ska inte användas om vikten överstiger 300 kg.
- Centrum av lasten skall placeras mitt på gafflarna. Obalanserad last tippar lätt vid lyftning.
- Höglyftsfunktionen skall endast användas på hårda och jämna underlag.
- Reparation av palldragaren skall utföras på auktoriserad verkstad.

Tekniska specifikationer:

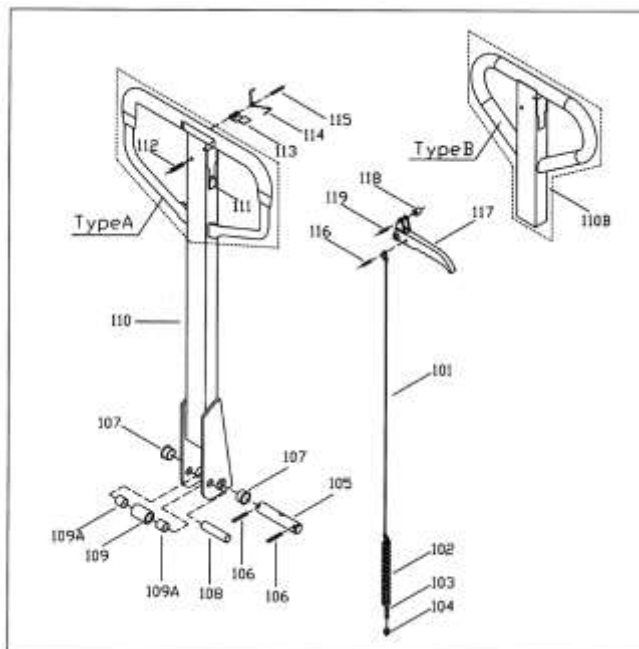
- | | |
|---------------------|----------|
| • Max. Belastning | 1000 Kg. |
| • Max. lyfthöjd | 800 mm |
| • Min gaffelhöjd | 85 ± 2mm |
| • Gaffellängd | 1170 mm |
| • Gaffelbredd total | 685 mm |
| • Gaffel mellanrum | 365 mm |

Montering och justering:

Ni har mottagit en trälåda med en palldragare, och för att montera den är det nödvändigt att använda verktyg, såsom hammare, tång, skruvmejsel och ev. ringnycklar.

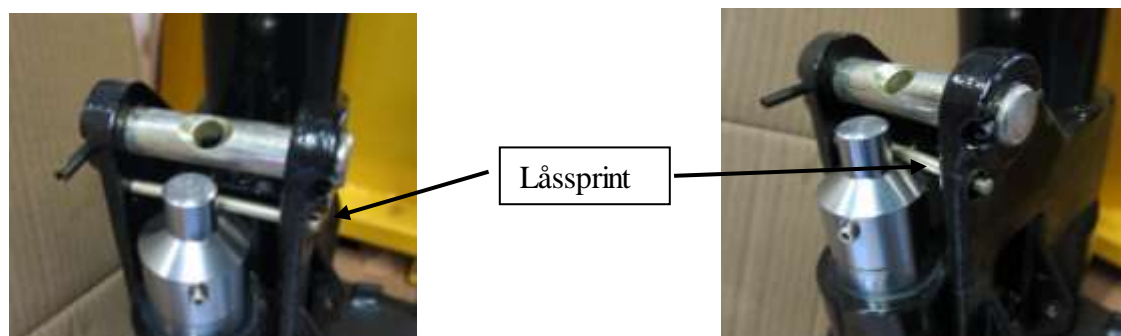
I trälådan kommer ni finna ett löst handtag, en axel (nr 105) och några rörsprintar (nr 106), dessa är inplastade tillsammans med axeln (nr 105).

Fig.1



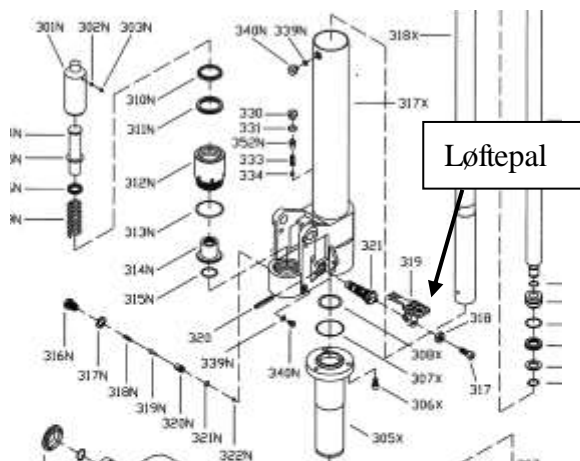
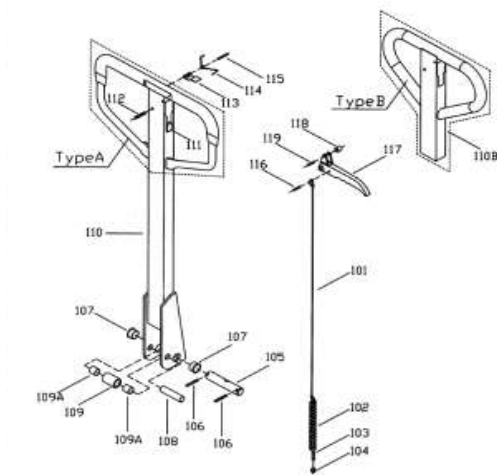
För att enklast montera pumparmen/handtaget, kan det vara en fördel att placera sig bakom palldragaren. Placera pumparmens nedre fästordning på pumphuset och fäst den på plats genom att trycka in axeln (nr 105) genom hydraulcylinderns stång (pumparmen), från höger till vänster.

För därefter handtaget ned i horisontell position, stick kedjan (nr 102-103) ner genom hålet i axeln (nr 105). För nu handtaget ytterligare ned, nu kan låssprint för pumparmen tas bort.



Pumparmen hålls i horisontell position, och handreglaget (nr 117) trycks ned i lyftposition. Sänkpedalen (nr 319) lyfts upp och kedjeenheten sticks igenom och mutter (nr 104) skruvas löst på. De 2 rörstift (nr 106) kan nu slås på plats med en hammare.

Därefter följer justeringsproceduren.



OBS. Om mutter (nr 104) spänns för hårt i början, kan spärrhaken (nr 319) knäckas när lyfthandtaget sänks ned helt.

Handreglaget nr 117

Reglaget har tre funktioner.

Sänkning

Snabb lyft, för vikt under 300 kg.

Långsamt lyft, för vikt över 300 kg.



Justering:

Justering av reglaget förtecknas på följande schema.

Problem	Mutter 104 vrids	Bult 318 vrids
Lyftgaffel lyfter ej	Moturs	Moturs
Lyftgaffel sänks ej	Medurs	Medurs
Långsam lyft fungerar ej	Medurs	Medurs
Snabb lyft fungerar ej	Moturs	Moturs



Justeringen bör alltid vridas ca en ¼ varv, en skruv åt gången.

Utluftning av hydraulsystemet:

Första gången palldragaren tas i bruk, kan det vara nödvändigt att lufta ur hydraulsystemet. Detta görs genom att lossa skruv (303N) och pumpa samtidigt med handtaget. När gafflarna lyfter sig vid varje pumpslag är luften ute.

Olja:

Om gafflarna inte kan pumpas upp i högsta nivå, kan det vara brist på hydraulolja. Detta fylls på genom det översta hålet (340N). Använd hydraulolja av god kvalitet.

Underhåll:

Daglig översyn är nödvändig för att palldragaren funktioner skall vidmakthållas. Kontrollera så att hjul och axlar inte är skadade. Alla hjul skall kunna rulla lätt.

Nr.	Felsymptom	Möjlig orsak	Lösning
1	Lyfer inte	<ol style="list-style-type: none"> 1. För lite hydraulolja 2. Luft i hydraulsystemet 3. Grundjustering av bult (318) och mutter (104) inte korrekt 	<ol style="list-style-type: none"> 1. Fyll på hydraulolja 2. Lufta hydraulsystemet 3. Gör en justering
2	Gafflarna går inte att sänka	<ol style="list-style-type: none"> 1. Justera reglaget i handtaget 2. Grundjustering av bult (318) och mutter (104) inte korrekt 	<ol style="list-style-type: none"> 1. Kontrollera 2. Gör en justering
3	Gafflarna lyfter inte pump upp i högsta nivå	<ol style="list-style-type: none"> 1. Kontrollera att rätt olja är i fylld 	<ol style="list-style-type: none"> 1. Fyll på olja
4	Lyft hastigheten är densamma vid snabbt som långsamt lyft	<ol style="list-style-type: none"> 1. Grundjustering av bult (318) och mutter (104) inte korrekt 	<ol style="list-style-type: none"> 1. Fyll på olja

Vi på P.Lindberg A/S förbehåller oss rätten att förbättra samt ändra specifikationer och prestanda utan speciellt meddelande.