

Art. no. 228-397-18:**DK RYOM Insektfælde 18 LED**

- 6W - 4000V - 100 m²
- Brændetid min. 20.000 timer
- Høj effekt - 4000V transformere
- Udtræksbakke
- Ø30 cm x 7 cm
- Til vægmontering.

Bedre tiltrækningskraft:

Dual wavelength 365-395 nm.

NO RYOM Insektsfelle 18 LED

- 6W - 4000V - 100 m²
- Brenntid min. 20 000 timer
- Høy effekt - 4000V transformere
- Uttrekkbar bakk
- Ø30 cm x 7 cm
- For montering på vegg.

Bedre tiltrekningskraft:

Dual bølgelengde 365-395 nm.

SE RYOM Insektsfälla 18 LED

- 6W - 4000V - 100 m²
- Brinntid min. 20 000 timmar.
- Hög effekt - 4000 V transformator
- Uttragslåda
- Ø 30 cm x 7 cm
- För väggmontering.

Bättre dragningskraft:

Dual wavelength 365 - 395 nm.

DE DK RYOM Insektenfalle 18 LEDs

- 6 W - 4000 V - 100 m²
- Brenndauer mind. 20.000 Stunden
- Hohe Leistung 4000-V-Transformator
- Mit Schublade
- Ø 30 cm x 7 cm
- Für Wandmontage.

Verbesserte Anlockung:

Dualwellenlänge 365-395 nm.

UK RYOM Insect trap 18 LED

- 6W - 4000V - 100 m²
- Burning capacity min. 20,000 hours
- High output - 4000V transformer
- Pull-out tray
- Ø30 cm x 7 cm
- For wall installation.

Improved allure:

Dual wavelength 365-395 nm.

NL RYOM Insectenvanger 18 LED

- 6W - 4000V - 100 m²
- Brandtijd min. 20.000 uren
- Zeer effectief - 4000V transformere
- Uittrekbare opvangbak
- Ø30 cm x 7 cm
- Voor wandmontage.

Verbeterde aantrekkingskracht:

Dual wavelength 365-395 nm.

Art. no. 228-397-36:**DK RYOM Insektfælde - 36 LED**

- 10W - 4000V - 200 m²
- Brændetid min. 20.000 timer
- Høj effekt - 4000V transformere
- Udtræksbakke
- Ø37,5 cm x 7 cm
- Til vægmontering.

Bedre tiltrækningskraft:

Dual wavelength 365-395 nm.

NO RYOM Insektsfelle 36 LED

- 10W - 4000V - 200 m²
- Brenntid min. 20 000 timer
- Høy effekt - 4000V transformere
- Uttrekkbar bakk
- Ø37,5 cm x 7 cm
- For montering på vegg.

Bedre tiltrekningskraft:

Dual bølgelengde 365-395 nm.

SE RYOM Insektsfälla 36 LED

- 10W - 4000V - 200 m²
- Brinntid min. 20 000 timmar.
- Hög effekt - 4000 V transformator
- Uttragslåda
- Ø 37,5 cm x 7 cm
- För väggmontering.

Bättre dragningskraft:

Dual wavelength 365 - 395 nm.a

DE RYOM Insektenfalle 36 LEDs

- 10W - 4000 V - 200 m²
- Brenndauer mind. 20.000 Stunden
- Hohe Leistung, 4000-V-Transformator
- Mit Schublade
- Ø 37,5 cm x 7 cm
- Für Wandmontage.

Verbesserte Anlockung:

Dualwellenlänge 365-395 nm.

UK RYOM Insect trap 36 LED

- 10W - 4000V - 200 m²
- Burning capacity min. 20.000 hours
- High output - 4000V transformer
- Pull-out tray
- Ø37.5 cm x 7 cm
- For wall installation.

Improved allure:

Dual wavelength 365-395 nm.

NL RYOM Insectenvanger 36 LED

- 10W - 4000V - 200 m²
- Brandtijd min. 20.000 uren
- Zeer effectief - 4000V transformere
- Uittrekbare opvangbak
- Ø37,5 cm x 7 cm
- Voor wandmontage.

Verbeterde aantrekkingskracht:

Dual wavelength 365-395 nm.

RYOM



Insektfælde

Insektsfelle • Insektsfälla

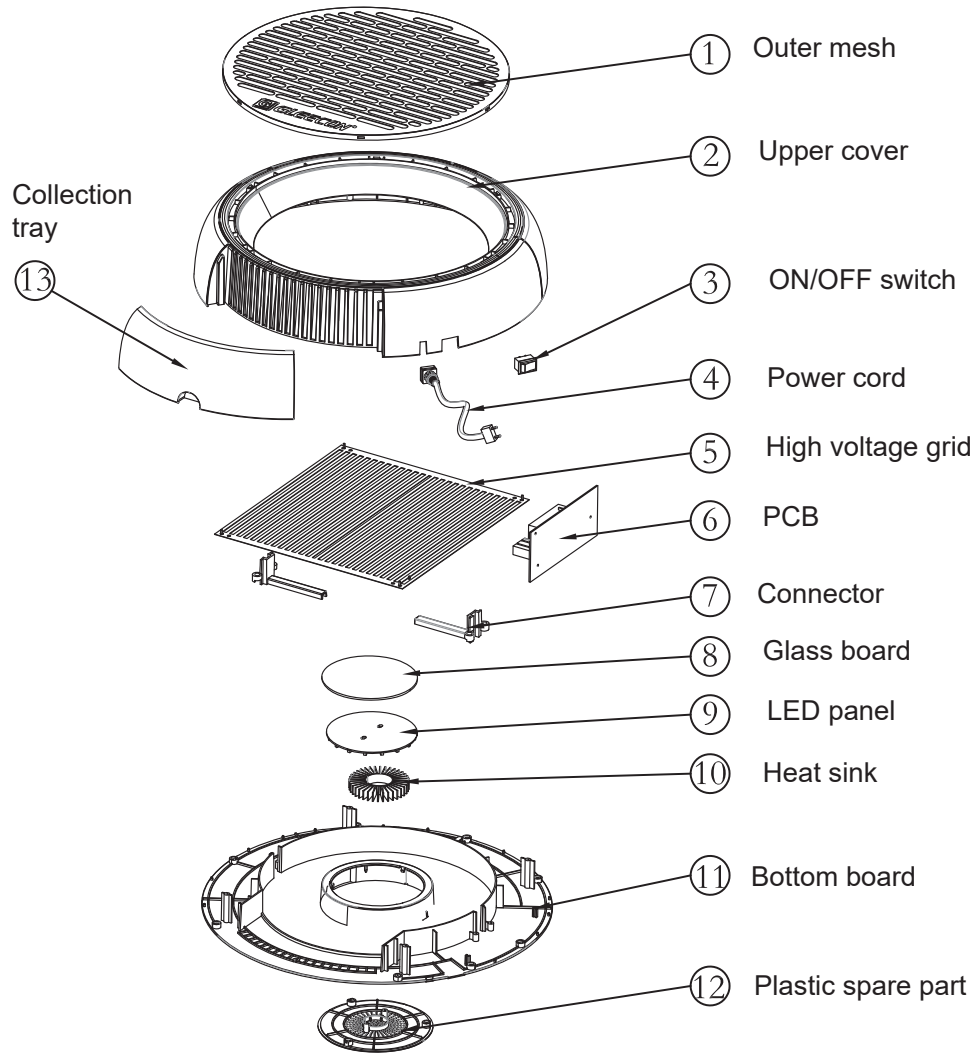
Insektenfalle • Insect trap

Insectenvanger

**Manual • Handbuch****Art. no. 228-397-18 • 228-397-36**

DATA - INFO

Art. no. 228-397-18 • 228-397-36



UK

The Insect Killer utilizes the black light (ultra-violet rays) of the wave length, which is proven to be the most effective lure for light sensitive flying insects, such as flies, moths, mosquitoes, and other flying insects.

These insects are electrocuted by the electrically-charge metal grids. No chemicals, no smell, no sprays, no mess, pollution free and harmless to humans and pets. It is ideal for using in houses, factories, food outlets, restaurant, canteen, office, hospitals, etc.

WARNINGS:

- High voltage! Do not touch the inner electric grids.
- Children cannot play with it.
- Do not insert foreign metal object into the unit.
- Do not submerge the device into water or other liquids.
- Do not cover the device while it is using.
- Keep away from flammables.
- Check the local voltage before operating.
- Put it on a place where children cannot reach.
- If damaged, supply cords must be repaired or replaced by a qualified technician.
- The Insect Killer cannot be used in garage, stable or similar places.
- Please unplug the unit from the power source before commencing to clean and maintenance.
- Household use only.
- The appliance can be used by children aged from 8 years and above and persons with reduced physical, sensory or mental capabilities or lack of experience and knowledge if they have been given supervision or instruction concerning use of the appliance in a safe way and understand the hazards involved. Children shall not play with the appliance.
Cleaning and user maintenance shall not be made by children without supervision.
- Keep the appliance and its cord out of reach of children less than 8 years.
- Children should be supervised to ensure that they do not play with the appliance.

The compulsory cautions: This appliance is not intended for use by persons (including children) with reduced physical, sensory or mental capabilities or lack of experience and knowledge, unless they have been given supervision or instruction concerning use of the appliance by a person responsible for their safety.

DISPOSAL: Do not dispose this product as unsorted municipal waste. Collection of such waste separately for special treatment is necessary. This product must not be disposed together with the domestic waste. This product has to be disposed at an authorized place for recycling of electrical and electronic appliances.

By collecting and recycling waste, you help save natural resources, and make sure the product is disposed in an environmental friendly and healthy way.

DE

Funktion:

Der elektrische Insektenvernichter zieht Fliegen, Mücken und andere fliegende Insekten mit UV-Licht. Gegen UV-Licht fliegende Insekten gegen einen elektrisch geladenen Gitter, das sie schnell tötet, hygienisch und schmerzlos.

Sie fällt dann nach unten in die herausnehmbare Schale an der Unterseite der Einheit.

Lage:

Die beste Position ist zwischen 1,5 und 3 m über dem Boden. Das UV-Licht lockt die fliegenden Insekten, so Insektenfänger sollte nicht um andere Lichtquellen hängen. Der dunkelste Ort das beste Ergebnis. Stellen Sie außerdem sicher, dass es keine Hindernisse auf der Fliege bis hin zur Einheit. Hängen Sie nie das Gerät in der Nähe von Menschen oder Lebensmitteln.

Wann immer möglich, zu halten Fenster und Türen geschlossen, Insekten hassen Reihe. Stellen Sie das Gerät nicht in der Nähe eines offenen Fensters oder einer Tür.

Verwendung:

Entfernen Sie alle Verpackungsmaterialien. Stellen Sie sicher, dass alle Verpackungen wird entfernt. Hängen Sie es nie in der Elektrokabel! Stellen Sie sicher, dass das Gerät außerhalb der Reichweite von Kindern ist. Insekt-Mörder stellt sich ein, sobald die Stromversorgung angeschlossen ist. Der Stecker muss in eine 220/240V-Stecker angeschlossen werden. Das Gerät sollte an eine geerdete Netzkabel angeschlossen werden. Vor Insektenfang bewegt, gereinigt oder gewartet Macht muss immer getrennt werden!

Reinigung:

Reinigen Sie das Gerät und vor allem das Stromnetz. Wenn das Gitter nicht gereinigt regelmäßige Fehlfunktion des Gerätes führen. Berühren Sie das Gerät, wenn der Strom eingeschaltet ist - auch wenn die Spannung ist sicher. Trennen Sie zunächst elektrische Energie! Auslenken statische Elektrizität vor dem Reinigen durch Berühren des Gitters mit einem isolierten Schraubendreher. Tote Insekten können aus dem Netz mit einer kleinen Bürste entfernt werden. Seifenflocken können auch zum Reinigen verwendet werden (die meisten herkömmlichen Reinigungsmittel können verwendet werden). Kunststoffschirm kann in gleicher Weise gereinigt werden. Stellen Sie sicher, dass das Gerät vollständig trocknen, bevor Sie es wieder einschalten! Leere regelmäßigen Sammelwanne an der Unterseite des Geräts. Der einfachste Weg, um das Fach zu leeren ist, um das Gerät in einer Hand und Drehscheibe halten gegen den Uhrzeigersinn eine Viertel-drehung mit der anderen Hand. Dann wird die Schale leicht zu ziehen und entfernen tote Insekten. Das Fach, indem Sie die oben in umgekehrter Reihenfolge wieder montiert. Immer bevor Sie das Gerät an eine Steckdose an, dass alles sauber, trocken und richtig installiert zu überprüfen.

Zusammenfassung der Sicherheitshinweise:

Bevor Sie irgendetwas mit dem Gerät (Bewegen, Reinigung, etc.) durchgeführt, immer sicherstellen, dass die Stromversorgung unterbrochen. Seien Sie vorsichtig mit dem Netzteil! Das Gerät muss immer an eine 220/240V-Stecker angeschlossen werden. Hang oder nie heben Sie das Gerät am Kabel. Verwenden Sie niemals das Kabel, um den Stecker aus der Steckdose zu ziehen. Sicherstellen, dass das Kabel von Hitze, Öl, ätzende Chemikalien, scharfe Gegenstände (Kanten, etc.), und dass es nicht eingeklemmt oder anderweitig beschädigt werden. Wenn das Kabel noch beschädigt oder defekt ist muss sie sofort ersetzt werden. Bei Bedarf kann das Gerät mit einem zugelassenen Verlängerungskabel verwendet werden

- Das Gerät, Stecker und Steckdose müssen immer frei von Feuchtigkeit sein und legte eine gute über dem Boden.
- Tauchen Sie das Gerät nicht in Wasser.
- Halten Sie das Gerät außerhalb der Reichweite von Kindern und Haustieren.
- Stellen Sie sicher, dass alle Reparaturen - mit Ausnahme der Reinigung, vom Händler oder Importeur.
- Führen Sie niemals Änderungen oder Modifikationen an dem Gerät.
- Das Gerät sollte nicht im Freien oder in Feuchträumen verwendet werden.

DK

Funktion:

Den elektriske insektfanger tiltrækker småfluer, myg og andre flyvende insekter til det ultraviolette lys. På vej mod det ultraviolette lys flyver insekterne mod et elektrisk ladet gitter, der dræber dem hurtigt, hygiejnisk og smertefrit.

Placering:

Den bedste placering er mellem 1,5 og 3 m over jorden. Det ultraviolette lys tiltrækker de flyvende insekter, så insektfangeren bør ikke hænges i nærheden af andre lyskilder. Det mørkeste sted giver det bedste resultat. Sørg også for, at der ikke er forhindringer på fluens vej mod apparatet. Hæng aldrig apparatet i nærheden af mennesker eller mad. Hold så vidt muligt vinduer og døre lukket, insekter hader træk. Placer ikke apparatet i nærheden af et åbent vindue eller dør.

Anvendelse:

Fjern alle indpakningsmaterialer. Sørg for at al indpakning er fjernet. Hæng apparatet op. Hæng den aldrig op i den elektriske ledning! Sørg for, at apparatet er uden for børns rækkevidde. Insektfangeren tændes så snart strømmen tilkobles. Stikket skal tilkobles et 220/230V stik. Apparatet bør tilkobles et stik med jordforbindelse. Før insektdræberen flyttes, rengøres eller serviceres skal strømmen altid frakobles!

Rengøring:

Rengør jævnligt apparatet og især det elektriske gitter. Hvis gitteret ikke rengøres jævnligt kan det medføre funktionsfejl på apparatet. Rør aldrig apparatet, når strømmen er tilkoblet, selv om spændingen er ufarlig. Frakobel altid strømmen først! Afled den statiske elektricitet før rengøring ved at røre gitteret med en isoleret skruetrækker. Døde insekter kan fjernes fra gitteret med en lille børste. Sæbespånere kan også anvendes til rengøring (de fleste almindelige rengøringsmidler kan anvendes). Plastikskjoldet kan rengøres på samme måde. Sørg for at apparatet er fuldstændigt tørt før det tændes igen! Kontroller altid, før apparatet tilsluttes et strømstik, at alt er rent, tørt og korrekt monteret. Tøm regelmæssigt opsamlingsbakken i bunden af apparatet. Den nemmeste måde at tømme bakken på, er ved at holde apparatet i den ene hånd og dreje bakken mod uret en kvart omgang med den anden hånd. Derefter kan bakken let trækkes ud og tømmes for døde insekter. Bakken genmonteres ved at gøre ovenstående i omvendt rækkefølge. Kontroller altid, før apparatet tilsluttes et strømstik, at alt er rent, tørt og korrekt monteret.

Opsummering af sikkerheds-anvisningerne:

Før der gøres noget som helst med apparatet (flytning, rengøring, etc.) skal det altid kontrolleres, at strømmen er frakoblet. Vær forsigtig med strømforsyningen. Apparatet skal altid tilkobles et 220/230V stik. Hæng eller løft aldrig apparatet i ledningen. Brug aldrig ledningen til at trække stikket ud af stikdåsen. Sørg for, at ledningen ikke udsættes for varme, olie, aggressive kemikalier, skarpe genstande (kanter etc.) og at den ikke kan komme i klemme eller beskadiges på anden vis. Hvis ledningen alligevel skulle blive beskadiget eller defekt skal den omgående udskiftes. Om nødvendigt kan apparatet anvendes med en godkendt forlængerledning.

- Apparatet, stikket og stikdåsen skal altid være fri for fugt og anbragt et godt stykke over gulvet.
- Dyp aldrig apparatet i vand.
- Hold apparatet uden for rækkevidde af børn og kæledyr.
- Sørg for, at alle reparationer – undtagen rengøring, udføres af forhandleren eller importøren.
- Udfør aldrig ændringer eller modifikationer på apparatet.
- Apparatet bør ikke anvendes udendørs eller på fugtige steder!

NO

Funksjon:

Den elektriske insekt drapsmann tiltrekker småfluer, mygg og andre flygende insekter for ultraviolet lys. Mot ultraviolet lys flygende insekter mot en elektrisk ladede rutenett som dreper dem raskt, hygienisk og smertefritt. De faller deretter ned i den uttakbare skuff i bunnen av enheten.

Beliggenhet:

Den beste plasseringen er mellom 1,5 og 3 m over bakken. UV-lyset tiltrekker flygende insekter, så insekt catcher bør ikke henge rundt andre lyskilder. Den mørkeste stedet gir det beste resultatet. Pass også på at det ikke er noen hindringer på sparket veien til enheten. Ikke heng enheten nær mennesker eller mat. Når det er mulig, holde vinduer og dører lukket, insekter hater rad. Ikke plasser enheten i nærheten av et åpent vindu eller dør.

Usage:

Fjern all emballasje. Sørg for at all emballasje er fjernet.

Heng enheten opp.

Heng den aldri opp i den elektriske ledningen! Pass på at enheten er utenfor rekkevidde for barn. Insect Killer slår seg på så snart strømmen er koblet til. Pluggen må være koblet til en 220/240V plugg. Apparatet må kobles til et jordet strømledningen. Før insektfangeren flyttet, renses eller vedlike makt må alltid tas ut!

Rengjøring:

Rengjøre enheten og spesielt det elektriske nettet. Hvis rutenettet ikke rengjøres regelmessig kan forårsake feil i enheten.

Ikke ta på apparatet når strømmen slås på - selv om spenningen er trygt. Koble elektrisk kraft først! Avlede statisk elektrisitet før du rengjør ved å berøre rutenettet med en isolert skrutrekker. Døde insekter kan fjernes fra nettet med en liten børste. Såpe spon kan også brukes til rengjøring (de fleste vanlige rengjøringsmidler kan brukes). Plast skjold kan rengjøres på samme måte. Pass på at enheten er helt tørr før du slår den på igjen!

Empty vanlig samling skuffen nederst på enheten. Den enkleste måten å tømme magasinet er å holde enheten i den ene hånden og platespiller anti-urviseren en kvart omdreining med den andre hånden. Deretter skuffen enkel å trekke ut og fjerne døde insekter. Skuffen spent ved å gjøre ovenfor i motsatt rekkefølge. Sjekk alltid før du kobler enheten til et strømuttak på at alt er rent, tørt og riktig installert.

Oppsummering av sikkerhetsinstruksjoner:

Før gjort noe med enheten (flytting, rengjøring, etc.), må du alltid kontrollere at strømmen er koblet fra. Vær forsiktig med strømforsyningen! Enheten må alltid være koblet til en 220/240V plugg. Hang eller aldri løfte maskinen etter ledningen. Bruk aldri ledningen til å trekke støpselet ut av stikkontakten. Pass på at ledningen unna varme, olje, etsende kjemikalier, skarpe gjenstander (kanter, etc.), og at det ikke kan bli fanget eller skadet på andre måter. Hvis kabelen fortsatt er skadet eller odelagt, må den skiftes ut umiddelbart. Om nødvendig, kan enheten brukes med en godkjent skjøteledning.

- Apparatet må støpselet og stikkontakten alltid være fri for fukt og plassert en god over gulvet.
- Apparatet aldri legges i vann.
- Hold apparatet utilgjengelig for barn og kjæledyr.
- Sikre at alle reparasjoner - bortsett fra rengjøring, utføres af forhandler eller importør.
- Du må aldri utføre endringer eller modifikasjoner på enheten og bruker kun spesifisert pærer.
- Apparatet skal ikke brukes utendørs eller i fuktige områder.

SE

Funktion:

Den elektriska insekts mördare lockar småfluer, myggor och andra flygande insekter för ultraviolet ljus. Mot ultraviolet ljus flygande insekter mot en elektriskt laddad rutnät som dödar dem snabbt, hygieniskt och smärtfritt. De faller sedan ner i den löstagbara brickan i botten av enheten.

Plats:

Den bästa placeringen är mellan 1,5 och 3 meter över marken. UV-ljuset lockar flygande insekter, så insektsfångaren ska inte hänga runt andra ljuskällor. Den mörkaste platsen ger det bästa resultatet. Se också till att det inte finns några hinder i farten vägen till enheten. Aldrig hänga enheten nära människor eller mat. När det är möjligt att hålla fönster och dörrar stängda, insekter hatar rad. Placera inte enheten nära ett öppet fönster eller dörr.

Användning:

Ta bort allt förpackningsmaterial. Se till att alla förpackningar tas bort.

Häng apparaten upp.

Häng aldrig upp i den elektriska sladden! Kontrollera att enheten är utom räckhåll för barn. Insect Killer slås på så snart strømmen är ansluten. Kontakten måste anslutas till en 220/240V plugg. Apparaten ska anslutas till en jordad nätsladd. Innan insekt catcher flyttas, rengöras eller servas makten måste alltid brytas!

Rengöring

Rengör enheten och särskilt elnätet. Om nätet inte rengörs regelbundet kan orsaka fel på enheten. Rör aldrig apparaten när strømmen slås på - även om spänningen är säkert. Koppla elkraft först! Avlede statisk elektricitet innan rengöring genom att trycka på gallret med en isolerad skruvmejsel. Döda insekter kan tas bort från nätet med en liten borste. Tvåflingor kan också användas för rengöring av (de flesta konventionella rengöringsmedel kan användas). Plastsydd kan rengöras på samma sätt. Kontrollera att enheten är helt torr innan du sätter på den igen!

Töm regelbunden insamling fältet längst ned på enheten. Det enklaste sättet att tömma magasinet är att hålla enheten i ena handen och skivspelare moturs ett kvarts varv med den andra handen. Sedan facket lätt att dra ut och ta bort döda insekter. Facket återmonteras genom att göra ovanstående i omvänd ordning. Kontrollera alltid innan du ansluter enheten till ett eluttag att allt är rent, torrt och korrekt installerade.

Sammanfattning av säkerhetsanvisningar:

Innan gjort något med enheten (flytta, städning, etc.), alltid kontrollera att strømmen är frånkopplad. Var försiktig med strömförsörjningen! Apparaten måste alltid vara ansluten till en 220/240V plugg. Häng eller aldrig lyfta apparaten i sladden. Använd aldrig sladden för att dra ut kontakten ur vägguttaget. Se till att sladden borta från värme, olja, frätande kemikalier, vassa föremål (kanter etc.) och att den inte kan klämmas eller skadas på annat sätt. Om kabeln fortfarande är skadad eller defekt måste den bytas ut omedelbart. Vid behov kan enheten användas med en godkänd förlängningssladd.

- Apparaten, kontakten och uttaget måste alltid vara fri från fukt och lagt en bra över golvet.
- Sänk aldrig ned apparaten i vatten.
- Håll apparaten utom räckhåll för barn och husdjur.
- Se till att alla reparationer - utom rengöring, genom återförsäljare eller importör.
- Genomför aldrig ändringar eller modifieringar av enheten.
- Apparaten får inte användas utomhus eller i fuktiga utrymmen.