

Manual

9063195

DA/NO: Terrassevasker med sug

SV: Terasstvät med sug

DE: Terrassenreiniger mit Absaugung

EN: Patio Cleaner with suction

24"



DA

SV

DE

EN

www.p-lindberg.dk

www.p-lindberg.no

www.p-lindberg.se

www.p-lindberg.de

Kontakt Danmark:

P. Lindberg A/S
Sdr. Ringvej 1
6600 Vejen
Tlf. 70 21 26 26
Fax 70 21 26 30
salg@p-lindberg.dk
www.p-lindberg.dk

Kontakt Norge:

P. Lindberg
Doneheia 62
4516 Mandal
Telefon: 21 98 47 47
post@lindberg.no
www.p-lindberg.no

Kontakt Sverige:

P. Lindberg Sverigefilial
Myrangatan 4
745 37 Enköping
Tel. 010-209 70 50
order@p-lindberg.se
www.p-lindberg.se

Kontakt Deutschland:

P. Lindberg GmbH
Flensburger Straße 3
24969 Großenwiehe
Tel: 04604 – 9888 975
Fax: 04604 – 9888 974
kontakt@p-lindberg.de
www.p-lindberg.de

Prof. terrassevasker med sug - artikelnr. 9063195

Beskrivelse: Professionel terrassevasker i rustfrit stål med fire hjul og sugefunktion. Udført i rustfrit stål (SS304). Kræver tilslutning til en højtryksrenser, der kan levere min. 138 bar (2.000 PSI). Under det rustfrie skjold på 24" er der monteret en børstering, samt to dyser på den roterende arm. Dyserne har en spredningsvinkel på 25 grader. Håndtaget fremstillet i aluminium.

Anvendelsesområder: Til vask af terrasser etc.

Tilsluttet anvendelse: Udstyret må kun anvendes som beskrevet i brugsanvisningen – al anden anvendelse betragtes som forkert.

Indhold

Introduktion.....	2
Sikkerhedsadvarsler.....	2
Overblik over udstyret.....	5
Tekniske specifikationer	6
Montering og forberedelse	6
Valg af dyse og montering	6
Montering af terrassevasker	7
Opstilling.....	8
Forberedelse af overfladen	8
Eftersyn før start.....	8
Brugsanvisning.....	9
Opstart.....	9
Slukning	10
Splittegning.....	11
Komponentliste	12
Fejlfinding	13



ADVARSEL – For at reducere risikoen for personskader, skal brugeren læse og forstå brugsanvisningen inden udstyret tages i anvendelse.

*Stil altid brugsanvisningen til rådighed for enhver, som skal anvende udstyret.
Læs alle instruktioner og advarsler i brugsanvisningen og på maskinen og tag dem til efterretning.
Gem brugsanvisningen til evt. senere brug og lad den følge udstyret, også i tilfælde af evt. udlån eller salg.*

Introduktion

Denne brugsanvisning er tiltænkt den professionelle bruger, som allerede er fortrolig med anvendelse af den højtryksrenser, som terrassevaskeren skal tilsluttes.

Illustrationerne kan afvige fra det leverede.



FARE bruges til at advare mod en meget farlig situation som, hvis den ikke undgås, vil medføre død eller alvorlig personskade.



ADVARSEL bruges til at advare mod en potentielt farlig situation som, hvis den ikke undgås, kan medføre død eller alvorlig personskade.



PAS PÅ bruges for at advare mod en potentielt farlig situation som, hvis den ikke undgås, kan medføre mindre eller moderat personskade.

Sikkerhedsadvarsler



ADVARSEL
Risiko for injektion med væske.

Højtryksstrålen af vand, som produceret i dette udstyr kan gennemtrænge huden og de underliggende væv, hvilket kan føre til alvorlig personskade og mulig amputation. Pistolen/håndtaget indeholder vand under højt tryk, selv efter at motoren er standset og vandforsyningen er slukket, hvilket kan forårsage personskade.



- Sigt altid i en sikker retning og tryk på håndtaget/pistolen, for at frigive tryk, hver gang motoren stoppes.
- Sæt aldrig hænderne foran dysen.
- Sørg for at slangefittings er tætte og i god stand. Hold aldrig på slange eller fittings når udstyret er i drift.

- Lad ikke slangen komme i kontakt med lyddæmperen.
- Sæt aldrig slange eller slangefittings af eller på mens systemet er under tryk.
- Anvend aldrig et håndtag/pistol som ikke har fungerende udløserlås eller udløser-skærm monteret.
- Anvend kun højtrykstilbehør som er godkendt til tryk højere end højtryksrensersens PSI. For at frigøre tryk i systemet, sluk da motoren, luk for vandtilførslen og tryk på udløseren indtil vandet stopper med at flyde.
- Lad aldrig børn anvende højtryksrensersens.
- Reparer aldrig utætte forbindelser med nogen form for forsegling. Udskift O-ring eller forsegling.
- Forbind aldrig højtryksslangen til dyseforlænger.
- Fastgør ikke pistol/håndtag i åben tilstand.
- Efterlad ikke pistol/håndtag uden opsyn mens maskinen kører.
- Sørg altid for at pistol/håndtag, dyser og andre komponenter er fastgjort korrekt.
- Sigt aldrig på andre personer, dyr eller enhver form for elektrisk udstyr eller på maskinen selv.
- **Skulle der opstå et uheld, og det lader til at væsken har gennemboret huden, søg da straks lægehjælp og behandl ikke skaden som et almindeligt snitsår! Vær klar til at kunne fortælle lægen nøjagtigt hvilken slags rengøringsmiddel, der har været brugt. Se etiketten på beholderen samt sikkerhedsdatabladet. Tag evt. begge dele med til lægen.**



FARE

Risiko for kemiske forbrændinger.

Anvendelse af syre, giftige eller ætsende kemikalier, insektmidler eller enhver slags brændbare opløsninger kan resultere i alvorlig personskade eller død.

- Brug ikke syre, benzin, kerosin eller andre brandbare materialer i dette udstyr. Brug kun husholdningsrengøringsmidler, sæbe og affedtende midler, egnet til anvendelse i højtryksrensere.
- Brug beskyttende tøj og beskyt øjne og hud fra kontakt med det udsprøjtede materiale.
- Anvend ikke klor eller andre ætsende midler.



ADVARSEL

Risiko for elektrisk stød.

Hvis man kommer i kontakt med en strømkilde, kan det forårsage elektrisk stød eller forbrænding.

- Sluk altid for elektriske apparater inden de forsøges vasket.
- Undgå at sprøjte direkte på strømudtag og kontakter.
- Sprøjt aldrig i nærheden af en strømkilde.



- Rør ikke ved stikket med våde hænder.
- Når højtryksrensere serviceres: Frakobl tænderørsledningen og placer den så den ikke kan komme i kontakt med tænderøret. Brug kun godkendte tænderørstestere.



ADVARSEL

Risiko for forbrændinger



Den roterende terrassevasker kan anvendes med vand op til 90° C varmt vand. Når man anvender varmt vand, rør da ikke ved strålen og sigt ikke på andre personer. Vær agtpågivende på slangekoblinger da overfladetemperaturen vil være den samme som vandtemperaturen.



ADVARSEL

Risiko for skader på kroppen



Alvorlig personskade kan opstå ved at løst materiale slynges ud fra dysen ved høj hastighed.

- Brug **altid** øjenværn for at beskytte øjnene fra udslynget materiale.
- Sigt **aldrig** mod skrøbeligt materiale som f.eks. glas, da det vil kunne splintre.



ADVARSEL

Risiko for at falde.

Anvendelse af højtryksrensere kan danne pytter og glatte overflader. Tilbageslag fra strålen kan forårsage fald.



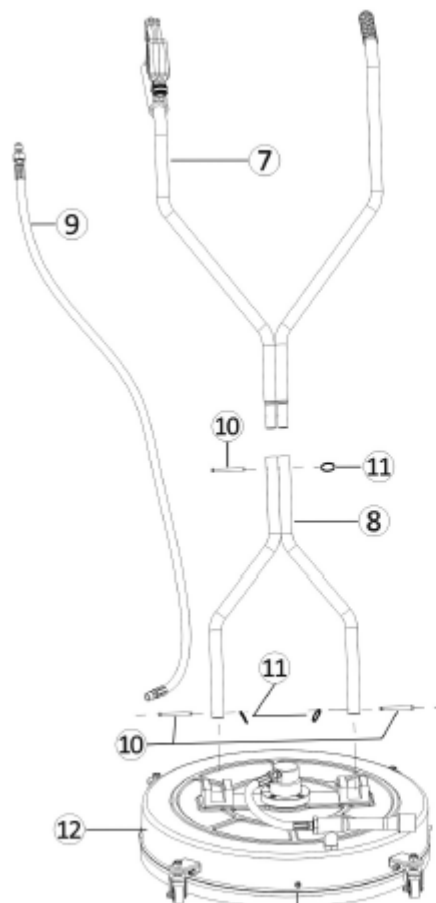
- Hold arbejdsområdet frit for andre personer, særligt små børn, kæledyr og forhindringer.
- Anvend ikke udstyret ved træthed eller under påvirkning af alkohol eller stoffer. Vær altid agtpågivende.
- Hvis motoren ikke starter efter to forsøg, tryk da på håndtaget for at frigive pumpetryk. Træk langsomt i startsnoren indtil der føles modstand. Træk da hurtigt i snoren for at undgå tilbageslag og hånd- eller armskade.
- Sørg for en god arbejdsstilling og stå ikke på ustabil underlag. Brug skridsikkert fodtøj.
- Arbejdsområdet skal have en passende hældning og dræn for at nedsætte risikoen for at falde pga. glatte overflader.
- Vær meget forsigtig hvis højtryksrensere skal anvendes fra en stige, stillads eller lignende.
- Vær agtpågivende overfor tilbageslagskraften og det pludselige drejningsmoment på pistolen/håndtaget når udløseren aktiveres. Hold godt fat med begge hænder for at undgå personskade, hvis håndtaget slår tilbage.



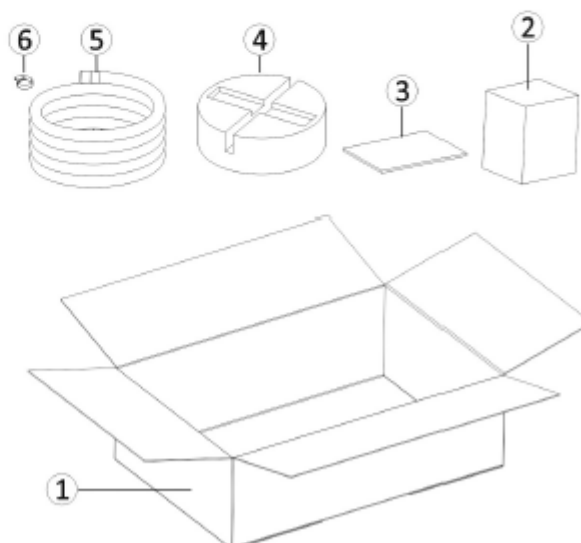
Andre advarsler

- Hold altid godt fast i terrassevaskerens håndtag, når den anvendes. Gør man ikke det, kan man miste herredømmet over udstyret. For at undgå utilsigtet udstrømning, skal udløseren altid være sikkert låst, når udstyret ikke er i brug.
- Brug altid øjen- og høreværn når terrassevaskeren anvendes. Andet beskyttende udstyr som gummidragt, handsker og åndedrætsværn anbefales, særligt når der bruges rengøringsmidler.
- Lav aldrig reparationer eller justeringer mens udstyret kører.
- Efterlad aldrig udstyr under tryk uden opsyn. Sluk for højtryksrensere og aflad trykket før udstyret efterlades.
- Vær bevidst om hvordan terrassevaskeren slukkes. Og vær fortrolig med funktionerne.

Overblik over udstyret



1. Emballage
2. Emballageindsats
3. Manual
4. Skumindsats
5. Vandafløbsslange
6. Afløbsslangeklemme
7. Håndtag, øverste del
8. Håndtag, nederste del
9. Tryksslange
10. Bolt x 3
11. Låsering x 3
12. Spulehoved



Tekniske specifikationer

Model: SSFC-WR24

Skjold, materiale: Rustfrit stål, SS304

Skjold, mål: 24" / 60,96 cm i diameter

Hjul: 4 stk, 3"

Dyser: 2 stk, 7,5 liter/minut, 25° spredning

Tilslutning: 3/8" kobling

Temperatur: Max. 90° C

Flow, min.: 12,5 liter/minut

Flow, max.: 30 liter/minut

Tryk, min.: 138 bar (2.000 PSI)

Tryk, max.: 275 bar (4.000 PSI)

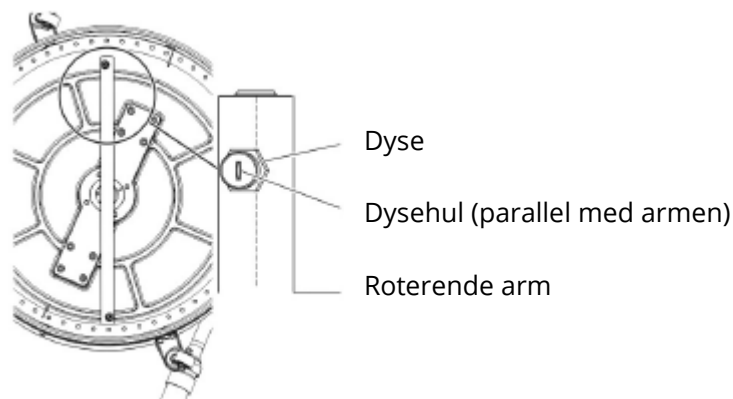
Max. rpm: 2.500

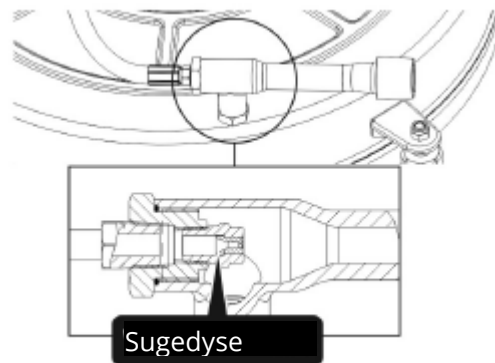
Vægt: 16,5 kg

Montering og forberedelse

Valg af dyse og montering

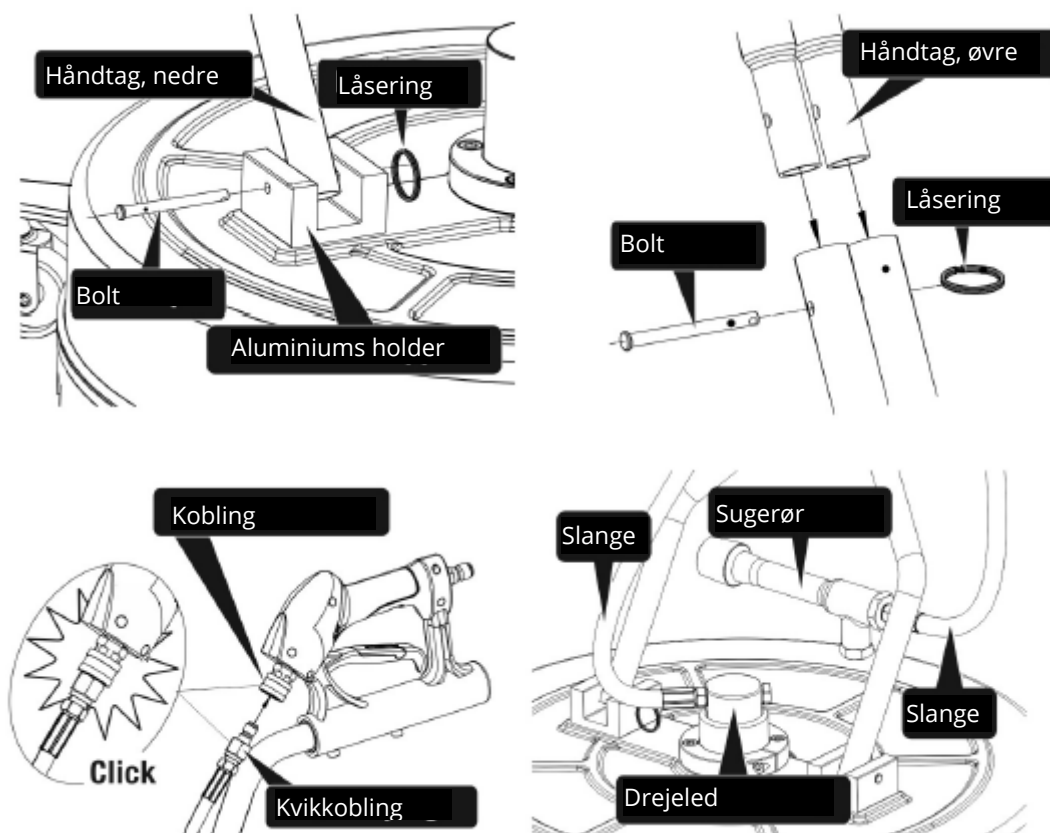
1. Terrassevaskeren leveres med et sæt 25020 dyser (25° og 2.0 hul) til roterende rengøring samt en 25025 dyse til sug, så udstyrets nominelle flow er 6.5 (to roterende dyser x 2.0 åbning + sugedyse med 2.5 hul = 6.5) .
2. Laveste driftstryk er 2.000 PSI, jo lavere tryk jo svagere sug.
3. Dyserne skal have et spraymønster på 15°-25°: Et spraymønster under 15° kan skade området, som skal vaskes. Alt over 25° vil ikke få armen til at rotere.
4. Dyserne skal skrues i den roterende arm og dysehullet skal være parallelt med armen:



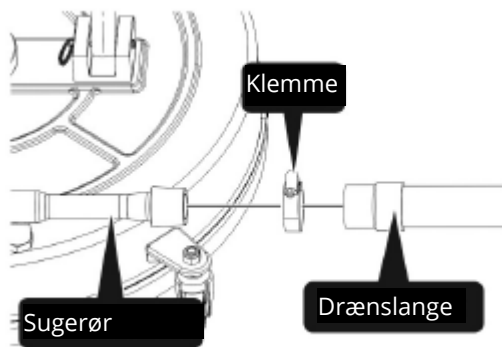


Montering af terrassevasker

1. Juster sådan at hullerne i håndtagets nederste del passer med hullerne i spulehoved. Isæt boltene igennem hullerne i håndtaget og hullerne i spulehovedet og monter med låseringene. Monter den øverste del af håndtaget ved at tilpasse hullerne i den øverste og nederste del af håndtaget. Stik boltene igennem hullerne og sæt fast med låsering.
2. Isæt trykslangens kvikkobling i koblingen på udløseren og træk muffen tilbage for samle dem. Sæt slangen fast i håndtagets midte og forbind til drejeledet på spulehovedet. Forbind den anden trykslange til sugerøret.



3. Skub drænslangen på sugerøret og monter med klemme.



Opstilling

1. Lokaliser højtryksudgangsslangen på højtryksrensere og sørg for at den er sikkert forbundet til terrassevaskerens udgang. Forbind den anden ende af højtryksudgangsslangen til pistolen på terrassevaskeren.
2. Forbind vandtilførselsslangen, den ene ende til terrassevaskeren og den anden ende til højtryksrensere.

Forberedelse af overfladen

1. Fjern enhver form for løst materiale fra det område, der skal rengøres.
2. Forsøg aldrig at rengøre områder, som har fremstikkende genstande. Kommer man til at strejfe forhindringer, kan det beskadige udstyret. Skulle det alligevel ske og medføre vibrationer når maskinen er i drift, **stands** da arbejdet og udskift den roterende arm.

PAS PÅ



Risiko for at beskadige maskinen!!

Anvend aldrig udstyret hvis den begynder at vibrere! Sluk maskinen og spænd den roterende arm, bolte og samlinger.

Eftersyn før start

1. Efterse terrassevaskeren før hver anvendelse. Spænd den roterende arm, bolte og samlinger ved behov.
2. Sørg for at alle samlinger er tætte. Sæt vandtilførslen på ON (men start ikke højtryksrensere!).
3. Kontroller at slangerne ikke har knæk, revner eller lækager. Hvis der konstateres fejl, **anvend da ikke slangen!** Udskift slanger før start.
4. Frigør aftrækkerpistolen og tryk på aftrækkeren. Der vil nu begynde at flyde vand fra terrassevaskerens dyser. Kontroller at dyserne ikke er tilstoppede og at spraymønsteret ikke er uregelmæssigt. Skift dyserne hvis der er problemer.
5. Sørg for at udskifte beskadigede dele og at mekaniske problemer er korrigeret før ibrugtagning.



Brugsanvisning

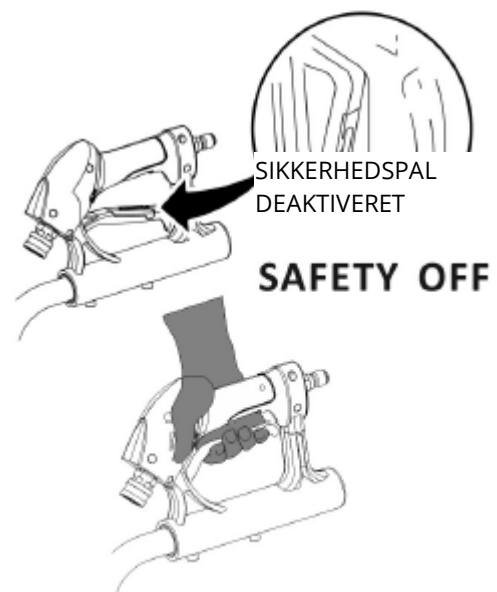
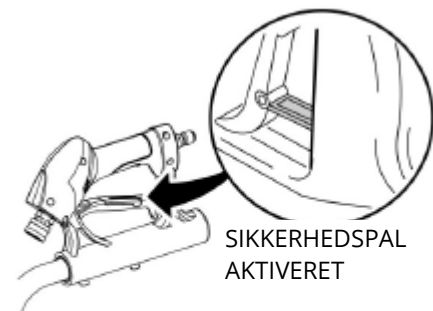
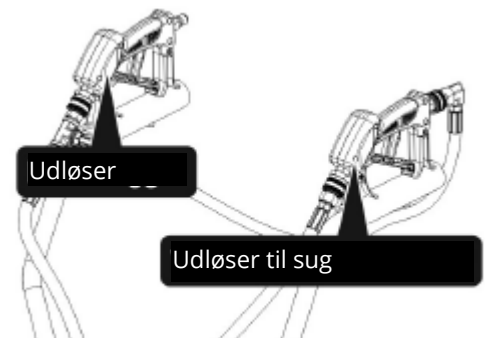
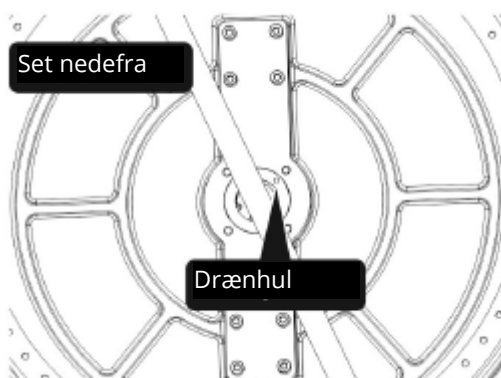
ADVARSEL



Anvend ikke terrassevaskeren uden at have læst og forstået alle sikkerhedsadvarsler og instruktioner indeholdt i brugsanvisningen. Fejlagtig anvendelse af udstyret kan medføre alvorlig personskade!! Lav ikke nogen form for ændringer eller modifikationer på udstyret!

Opstart

1. Lås udløserpistolen ved at flytte sikkerhedspalen til en 90° vinkel sådan at den hviler mod håndtaget.
2. Kontroller at alle samlinger er tætte.
3. Frigør udløserpistolen og tryk på udløseren mens højtryksrenseren startes. Der vil nu begynde at flyde vand fra terrassevaskerens dyser.
4. Kontroller at de ikke er tilstoppede og at spraymønsteret ikke er uregelmæssigt. Konstateres der problemer, sluk da for højtryksrenseren, sluk for vandet og udskift dyserne før arbejdet fortsættes.
5. Gå langsomt bag ved terrassevaskeren, men der vaskes. Hvis der opstår striber, nedsæt da hastigheden. Lad ikke terrassevaskeren stå stille på bløde overflader, som f.eks. træ.
6. Kontroller jævnligt drænhullet øverst på drejeledet. Der vil langsomt løbe lidt vand ud. Hvis det sprøjter ud, sluk da udstyret og udskift pakninger.



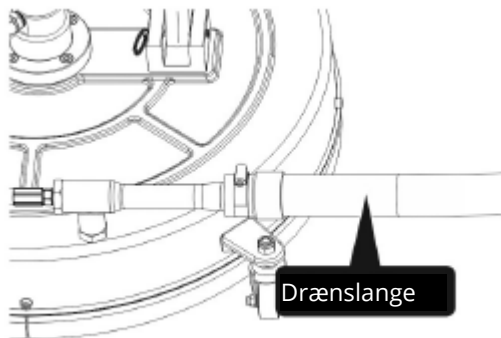
PAS PÅ



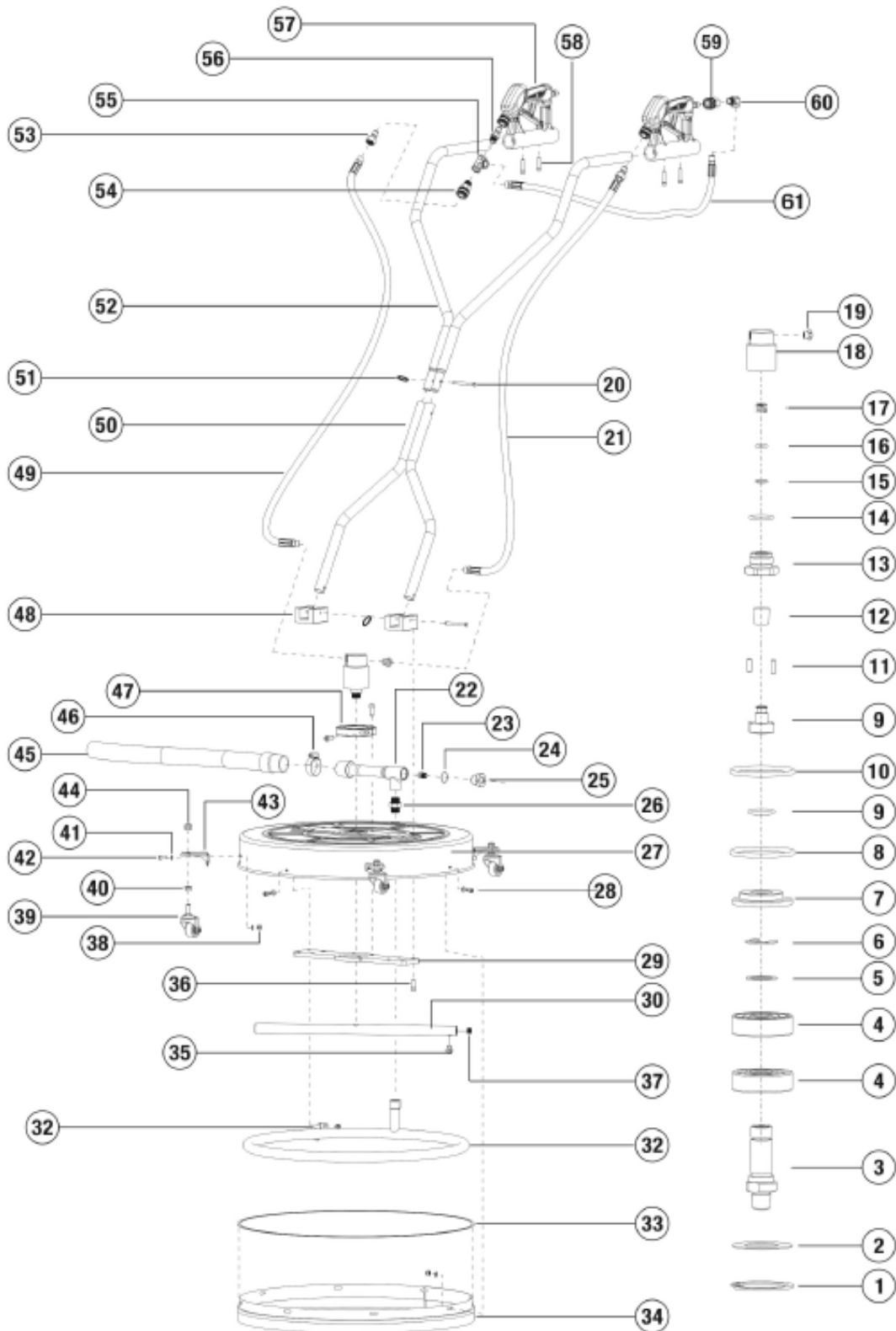
Risiko for personskade eller skade på maskinen!! ANVEND ALDRIG UDSTYRET HVIS DET BEGYNDER AT VIBRERE! Sluk maskinen og spænd den roterende arm, bolte og samlinger.

Slukning

1. Sluk for højtryksrenseren.
2. Sluk for vandtilførslen.
3. Tryk på begge udløsere for at frigøre vandtrykket.
4. Tag slangen af og tøm den for vand. Aftør udstyret. **Udstyret skal opbevares frostfrit.**



Splittegning



Komponentliste

1	Låsering	32	24" sugeslange samling
2	Spændeskive	33	Forsegling
3	Rotoraksel	34	Børstekant
4	Nedre leje	35	Dyse
5	Øvre leje	36	Skrue
6	Leje støtte ring	37	Endeprop
7	Låsering	38	Møtrik
8	Lejeholder	39	1,5" hjul
9	O-ring	40	Hjulholder
10	O-ring	41	Skive
11	Rør	42	Skrue
12	Stift	43	Hjulbeslag
13	Bolt	44	Møtrik
14	O-ring	45	Afløbsrør
15	Holdering	46	Klemme
16	O-ring	47	Låsekrave til drejeled
17	Fjeder	48	Håndtagsstøtte
18	Drejehus	49	Slange
19	Smørenippel	50	Låsering
20	Bolt	51	Øvre håndtag
21	Slange	52	Øvre håndtag
22	Venturi ventil	53	3/8" kvik-forbindelse
23	Dyse	54	3/8" kvikkobling
24	O-ring	55	Fleksforbindelse
25	Samling	56	3/8" stik
26	Brystnippel	57	Udløserhåndtag/pistol
27	24" spuleskjold	58	Skrue
28	Skrue	59	3/8" kvik-forbindelse
29	Nederste plade	60	Vinkel
30	24" roterende arm	61	Slange
31	Låsepal		

Fejlfinding

Problem	Mulig årsag	Løsning
Utilstrækkelig vaskekraft	Ikke nok tryk på højtryksrenseren.	Sørg for at højtryksrenseren giver mindst 2.000 PSI. Den mest effektive rengøring opnås inden for området 2.500-4.000 PSI.
	Utilstrækkelig vandforsyning.	Skru helt op for vandet og / eller rengør højtryksrenserens vandfilter. Sørg for at enheden leverer min. 12,5 liter/min.
	Højtryksrenserens rpm er for lave.	Giv mere gas.
	Dyse tilstoppet eller slidt.	Rengør eller udskift.
	Forkert dyse.	Isæt korrekt dyse.
De roterende arm roterer ikke.	Pakdåsen gør at det kører lidt stramt i starten.	Normalt i tilkørselsperioden.
	Låseringen er gået løs.	Anvend ikke udstyret! Kontakt leverandør.
	Forsegling fungerer ikke.	Anvend ikke udstyret! Kontakt leverandør.
	Leje fungerer ikke.	Anvend ikke udstyret! Kontakt leverandør.
Unormal vibration i terrassevaskeren eller spulehovedet suger sig fast til overfladen	Dysen er tilstoppet.	Rengør eller udskift,
	Den roterende arm, bolte eller samlinger er løse.	Efterspænd.
	Den roterende arm eller rotor er bøjedet.	Udskift.
Stribet rengøringsmønster.	Utilstrækkelig vandtilførsel eller højtryksrenserens PSI er for lavt. (Den roterende arm vil ikke rotere).	Øg vandtilførslen eller sørg for at trykket er min. 2.000 PSI og at der tilføres mindst 12,5 liter/min.
	Dysen er tilstoppet.	Rengør eller udskift.
	Rengøringen foregår for hurtigt.	Nedsæt hastigheden.
Ingen sug eller dårlig vanddræning	Utilstrækkelig vandtilførsel eller højtryksrenserens PSI er for lavt (Sug kan ikke etableres).	Øg vandtilførslen eller sørg for at trykket er min. 2.000 PSI og at der tilføres mindst 12,5 liter/min.
	Sugedysen er tilstoppet.	Rens eller udskift.
	Rengøringen foregår for hurtigt.	Nedsæt hastigheden.
	Drænslangen er for lang.	Nedkort længden.
	Drænslangen sidder for højt.	Nedsæt højden.
	Arbejdsområdet er ikke plant.	Terrassevaskeren er kun egnet til brug på plane overflader.
	Børsten er sludt.	Udskift.
Der drypper vand fra drejeledet.	Det er normalt med en smule udsivning.	Det er ikke nødvendigt at gøre noget.
Der sprøjter vand fra drejeledet.	Forsegling fungerer ikke.	Udskift.

Vi forbeholder os ret til uden forudgående varsel at ændre de tekniske parametre og specifikationer for dette produkt.

SV

Bruksanvisning

(Översättning av original dansk
bruksanvisning)



Prof. terasstvätt med sug – art. 9063195

Beskrivning: Professionell terasstvätt i rostfritt stål med fyra hjul och sugfunktion. Tillverkad av rostfritt stål (SS304). Kräver anslutning till en högtryckstvätt, som kan leverera min. 138 bar (2 000 psi). Under den rostfria skärmen på 24" finns det en borstring monterad, samt två munstycken på den roterande armen. Munstyckena har en spridningsvinkel på 25 grader. Handtag tillverkat i aluminium.

Användningsområde: För rengöring av terrasser osv.

Avsedd användning: Utrustningen får endast användas så som beskrivs i bruksanvisningen – all annan användning är felaktig.

Innehåll

Introduktion.....	2
Säkerhetsinformation.....	2
Överblick över utrustningen.....	5
Tekniska data.....	6
Montering och förberedelse.....	7
Val av munstycke och montering.....	7
Montering av terasstvätt.....	8
Montering.....	9
Förberedelse av ytan.....	9
Kontroll före start.....	9
Bruksanvisning.....	10
Uppstart.....	10
Avstängning.....	11
Sprängskiss.....	12
Komponentlista.....	13
Felsökning.....	14



VARNING – För att minska risken för personskador ska användaren läsa och förstå bruksanvisningen innan utrustningen börjar användas.

Gör alltid bruksanvisningen tillgänglig för var och en som ska använda utrustningen. Läs och följ alla instruktioner och varningar i bruksanvisningen och på maskinen. Spara bruksanvisningen för eventuell senare användning och låt den följa med utrustningen, även i händelse av eventuellt utlån eller försäljning.

Introduktion

Denna bruksanvisning är avsedd för den professionella användaren som redan är förtrogen med användningen av den högtryckstvätt som terasstvätten ska anslutas till.

Illustrationerna kan avvika från det levererade.



FARA används för att varna för en mycket farlig situation som, om den inte undviks, kommer att leda till dödsfall eller allvarlig personskada.



VARNING används för att varna för en potentiellt farlig situation som, om den inte undviks, kan leda till dödsfall eller allvarlig personskada.



VAR FÖRSIKTIG används för att varna för en potentiellt farlig situation som, om den inte undviks, kan leda till mindre eller måttlig personskada.

Säkerhetsinformation



VARNING
Risk för vätskeinjektion.

Högtrycksstrålen av vatten som produceras i denna utrustning kan genomtränga huden och de underliggande vävnaderna, vilket kan leda till allvarlig personskada och möjlig amputation. Pistolen/handtaget innehåller vatten under högt tryck, även efter att motorn och vattentillförseln har stängts av, vilket kan orsaka personskada.



- Sikta alltid i en säker riktning och tryck på handtaget/pistolen för att frigöra trycket varje gång motorn stängs av.
- Sätt aldrig händerna framför munstycket.
- Kontrollera att slanganslutningarna är täta och i gott skick. Håll aldrig i slangar eller anslutningar när utrustningen är i drift.
- Låt inte slangen komma i kontakt med ljuddämparen.

- Anslut eller frånkoppla aldrig slang eller slanganslutningar medan systemet är trycksatt.
- Använd aldrig ett handtag eller en pistol som inte har fungerande utlösarlås eller utlösarskydd monterat.
- Använd endast högtryckstillbehör som är godkända för tryck högre än högtryckstvättens psi. För att frigöra trycket i systemet: stäng av motorn, stäng av vattentillförseln och tryck på utlösaren tills vattnet slutar att rinna.
- Låt aldrig barn använda högtryckstvätten.
- Reparera aldrig otäta anslutningar med någon form av tätning. Byt ut o-ringen eller packningen.
- Anslut aldrig högtrycksslangen till en munstycksförlängning.
- Fastgör inte pistol/handtag i öppet läge.
- Lämna inte pistol/handtag utan uppsikt medan maskinen är igång.
- Kontrollera alltid att pistol/handtag, munstycken och andra komponenter är korrekt anslutna.
- Sikta aldrig mot andra personer, djur eller någon form av elektrisk utrustning eller mot själva maskinen.
- **Skulle en olycka uppstå och det leder till att vätskan har trängt igenom huden, uppsök genast läkare och behandla inte skadan som ett vanligt skärsår! Var förberedd på att kunna berätta för läkaren exakt vilket slags rengöringsmedel som har använts. Se etiketten på behållaren samt säkerhetsdatabladet. Ta eventuellt med och visa båda för läkaren.**



FARA

Risk för kemiska brännskador.

Användande av syra, giftiga eller frätande kemikalier, insektsmedel eller varje slags brandfarliga lösningar kan leda till allvarlig personskada eller dödsfall.



- Använd inte syra, bensin, fotogen eller andra brandfarliga material i denna utrustning. Använd endast hushållsrengöringsmedel, tvål och avfettande medel som är lämpliga för användning i högtryckstvättar.
- Använd skyddskläder och skydda ögon och hud från kontakt med det utsprutade materialet.
- Använd inte klor eller andra frätande medel.



VARNING

Risk för elektriska stötar.

Om man kommer i kontakt med en strömkälla kan det leda till elektriska stötar eller brännskador.



- Stäng alltid av elektriska apparater innan försök till rengöring utförs.
- Undvik att spruta direkt mot eluttag och kontakter.

- Spruta aldrig i närheten av en strömkälla.
- Vidrör inte kontakten med våta händer.
- När högtrycksvätten servas: Koppla ifrån tändstiftskabeln och placera den så att den inte kan komma i kontakt med tändstiftet. Använd bara godkända tändstiftstestare.



VARNING

Risk för brännskador.



Den roterande terasvätten kan användas med vatten upp till 90 °C varmt vatten. När man använder varmt vatten, vidrör då inte strålen och sikta inte mot andra personer. Var försiktig med slangkopplingar eftersom yttemperaturen kommer att vara densamma som vattentemperaturen.



VARNING

Risk för kroppsskador.



Allvarlig personskada kan uppstå genom att löst material slungas ut från munstycket med hög hastighet.

- Använd **alltid** ögonskydd för att skydda ögonen från utslungat material.
- Sikta **aldrig** mot ömtåliga material som till exempel glas, eftersom det kan splittras.



VARNING

Risk för att falla.

Användande av högtrycksvätt kan bilda pölar och hala ytor. Högtrycksstrålens rekyl kan leda till fall.



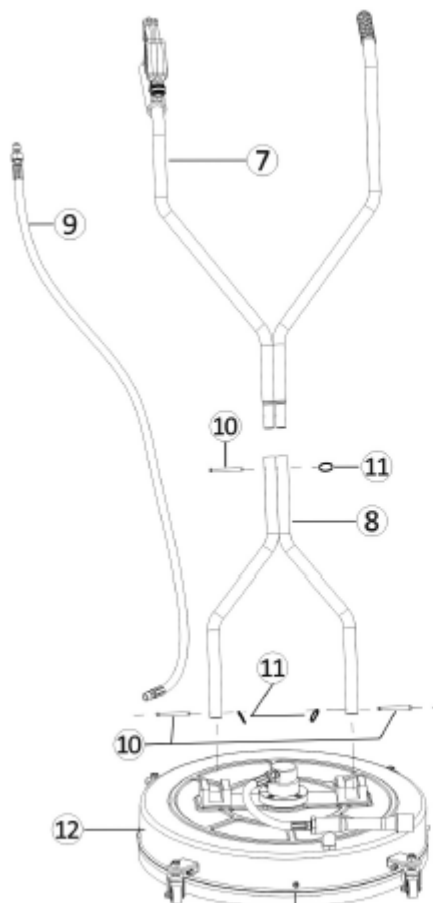
- Håll arbetsområdet fritt från andra personer, särskilt små barn, husdjur och hinder.
- Använd inte utrustningen vid trötthet eller under påverkan av alkohol eller narkotiska preparat. Var alltid försiktig.
- Om motorn inte startar efter två försök, tryck då på handtaget för att frigöra pumptrycket. Dra långsamt i startsnöret tills ett motstånd känns. Dra sedan snabbt i snöret för att undvika rekyl och hand- eller armskada.
- Se till att du har en bra arbetsställning och stå inte på instabilt underlag. Använd halksäkra skor.
- Arbetsområdet ska ha en lämplig lutning och dränering för att minska risken för fallolyckor till följd av hala underlag.
- Var mycket försiktig om högtrycksvätten ska användas från en stege, byggnadsställning eller liknande.
- Var uppmärksam på rekylkraften och det plötsliga vridmomentet på pistolen/handtaget när utlösaren aktiveras. Håll stadigt med båda händerna för att undvika personskada om handtaget slår tillbaka.



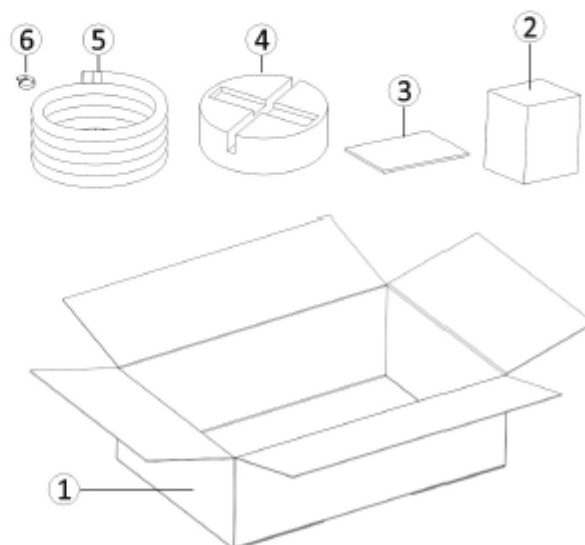
Andra varningar

- Håll alltid ett stadigt grepp om terasstvättens handtag när den används. Gör man inte det kan man förlora kontrollen över utrustningen. För att undvika oavsiktlig utströmning ska utlösaren alltid vara säkert låst när utrustningen inte används.
- Använd alltid ögon- och hörselskydd när terasstvättan används. Annan skyddande utrustning som gummidräkt, handskar och andningsskydd rekommenderas, särskilt vid användning av rengöringsmedel.
- Utför aldrig reparationer eller justeringar medan utrustningen är igång.
- Lämna aldrig trycksatt utrustning utan uppsikt. Stäng av högtryckstvättan och släpp ut trycket innan utrustningen lämnas.
- Var medveten om hur terasstvättan stängs av. Var förtrogen med funktionerna.

Överblick över utrustningen



1. Emballage
2. Förpackningsinsats
3. Bruksanvisning
4. Skuminsats
5. Vattenutloppsslang
6. Utloppsslangklämma
7. Handtag, övre del
8. Handtag, nedre del
9. Tryckslang
10. Bult x 3
11. Låsring x 3
12. Spolhuvud



Tekniska data

Modell: SSFC-WR24

Skärm, material: rostfritt stål, SS304

Skärm, mått: 24"/60,96 cm i diameter

Hjul: 4 st, 3"

Munstycken: 2 st, 7,5 liter/minut, 25° spridning

Anslutning: 3/8"-koppling

Temperatur: max. 90 °C

Flöde, min.: 12,5 liter/minut

Flöde, max.: 30 liter/minut

Tryck, min.: 138 bar (2 000 psi)

Tryck, max.: 275 bar (4 000 psi)

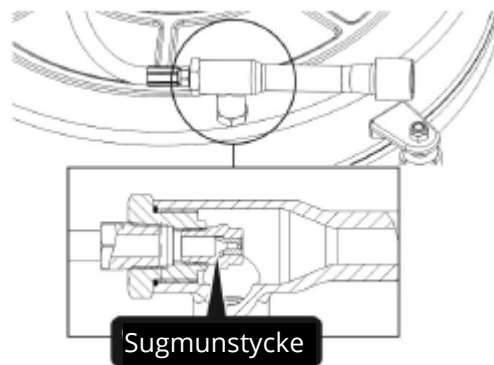
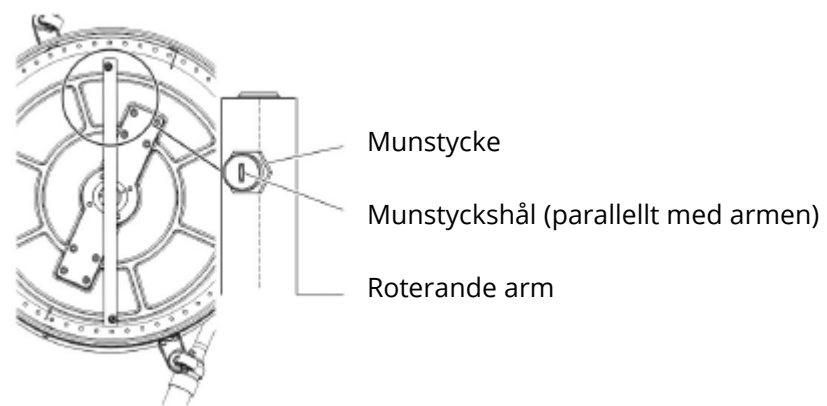
Max. varv/min: 2 500

Vikt: 16,5 kg

Montering och förberedelse

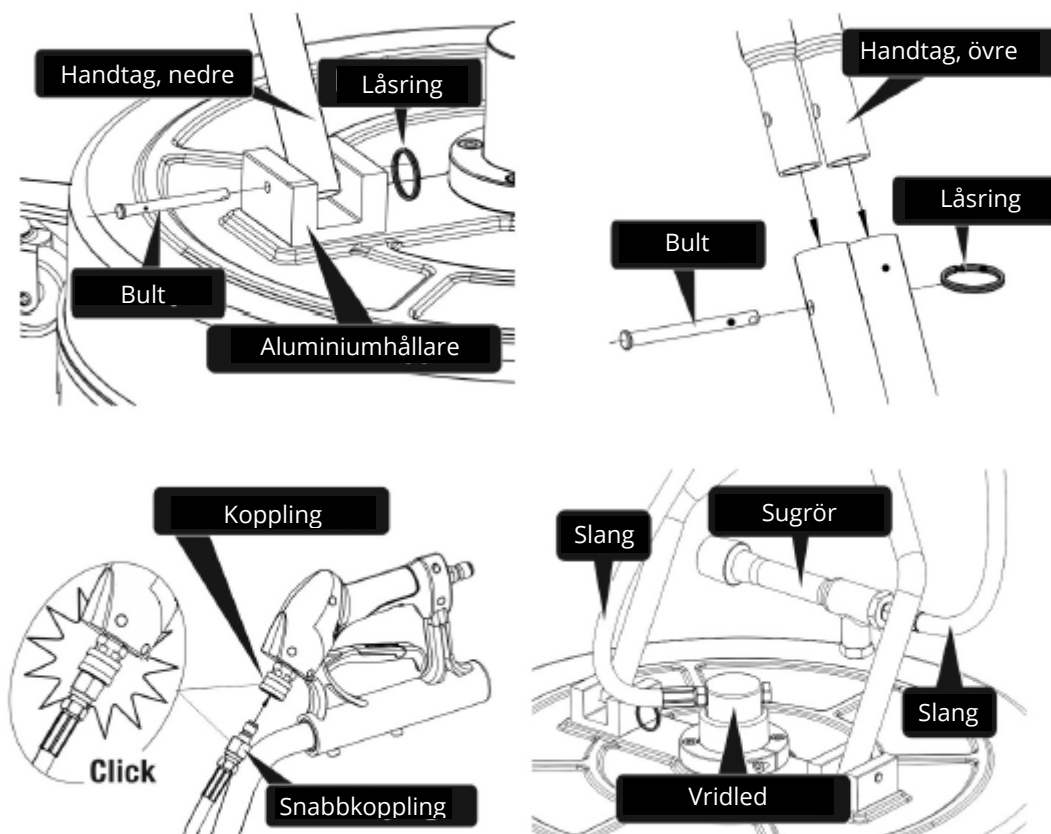
Val av munstycke och montering

1. Terasstväkten levereras med en uppsättning 25020-munstycken (25° och 2,0 hål) för roterande rengöring samt ett 25025-munstycke för sug, så att utrustningens nominella flöde är 6,5 (två roterande munstycken x 2,0 öppning + sugmunstycket med 2,5-hål = 6,5).
2. Lägsta driftryck är 2 000 psi, ju lägre tryck desto svagare sug.
3. Munstyckena ska ha ett spraymönster på 15°–25°: ett spraymönster under 15° kan skada området som ska rengöras. Allt över 25° kommer inte att få armen att rotera.
4. Munstyckena ska skruvas i den roterande armen och munstyckshålet ska vara parallellt med armen:

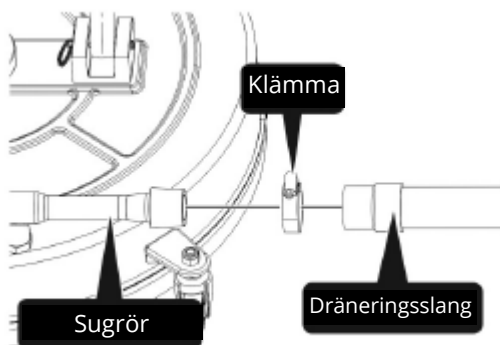


Montering av terasstvätt

1. Justera så att hålen i handtagets nedre del passar med hålen i spolhuvudet.
Sätt i bultarna genom hålen i handtaget och hålen i spolhuvudet och montera med låsringarna.
Montera den övre delen av handtaget genom att anpassa hålen i den övre och nedre delen av handtaget. För in bultarna genom hålen och montera med låsring.
2. Sätt i tryckslangens snabbkoppling i kopplingen på utlösaren och dra tillbaka muffen för att montera dem. Sätt fast slangen i handtagets mitt och anslut till vridleden på spolhuvudet. Anslut den andra tryckslangen till sugröret.



3. För på dräneringsslangen på sugröret och montera med klämma.



Montering

1. Lokalisera högtrycksutgångsslangen på högtryckstvätten och kontrollera att den är säkert ansluten till terasstvättens utgång. Anslut den andra änden av högtrycksutgångsslangen till pistolen på terasstvätten.
2. Anslut vattentillförselslangen, den ena änden till terasstvätten och den andra änden till högtryckstvätten.

Förberedelse av ytan

1. Ta bort allt löst material från det område som ska rengöras.
2. Försök aldrig att rengöra områden som har utskjutande föremål. Om man slår emot hinder kan det skada utrustningen. Skulle det ändå hända och medföra vibrationer när maskinen är i drift ska man **avbryta** arbetet och byta ut den roterande armen.

VAR FÖRSIKTIG



Risk för att skada maskinen!

Använd aldrig utrustningen om den börjar att vibrera! Stäng av maskinen och dra åt den roterande armen, bultar och monteringar.

Kontroll före start

1. Kontrollera terasstvätten före varje användning. Dra åt den roterande armen, bultar och monteringar vid behov.
2. Kontrollera att alla monteringar är täta. Ställ vattentillförseln på ON (men starta inte högtryckstvätten!).
3. Kontrollera att slangarna inte har brott, sprickor eller läckage. Om fel upptäcks **får slangen inte användas!** Byt ut slangarna före start.
4. Frigör avtryckarpistolen och tryck på avtryckaren. Det kommer nu att börja strömma vatten från terasstvättens munstycken. Kontrollera att munstyckena inte är tilltäppta och att spraymönstret inte är oregelbundet. Byt ut munstyckena vid problem.
5. Se till att byta ut skadade delar och att mekaniska problem är åtgärdade före användning.



Bruksanvisning

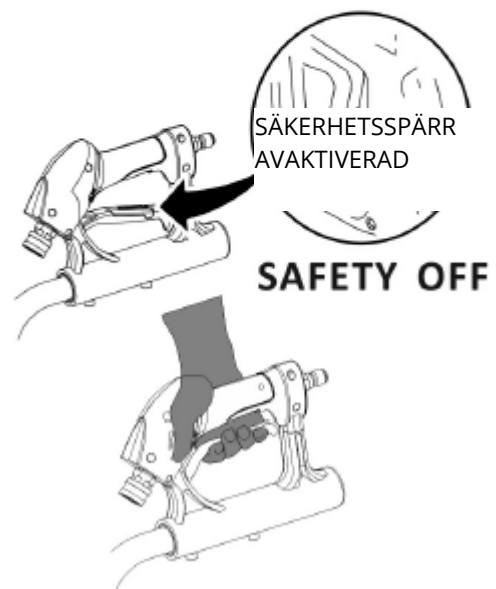
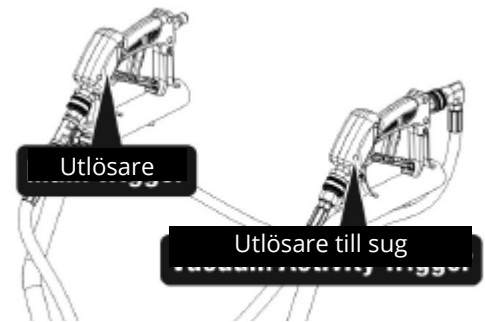
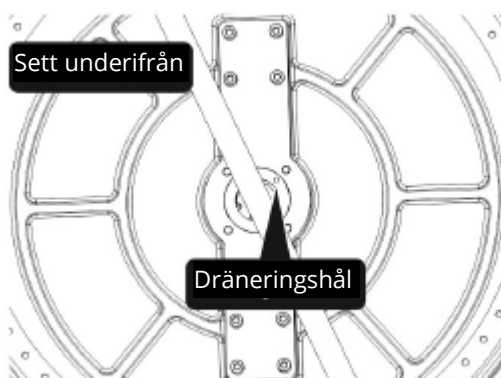
VARNING



Använd inte terasstvätten utan att ha läst och förstått all säkerhetsinformation och alla instruktioner i bruksanvisningen. Felaktig användning av utrustningen kan medföra allvarlig personskada! Gör inga förändringar eller modifieringar på utrustningen!

Uppstart

1. Lås utlösarpistolen genom att flytta säkerhetsspärren till 90 graders vinkel så att den vilar mot handtaget.
2. Kontrollera att alla monteringar är täta.
3. Frigör utlösarpistolen och tryck på utlösaren medan högtryckstvätten startas. Det kommer nu att börja strömma vatten från terasstvättens munstycken.
4. Kontrollera att de inte är tilltäppta och att spraymönstret inte är oregelbundet. Om fel upptäcks ska man stänga av högtryckstvätten, stänga av vattnet och byta ut munstyckena innan arbetet fortsätts.
5. Gå långsamt bakom terasstvätten under tiden det tvättas. Om ränder uppstår ska man sänka hastigheten. Låt inte terasstvätten stå stilla på mjuka underlag som till exempel trä.
6. Kontrollera regelbundet dräneringshålet överst på vridleden. Det kommer att långsamt rinna ut lite vatten. Om det sprutar ut, stäng då av utrustningen och byt ut packningarna.



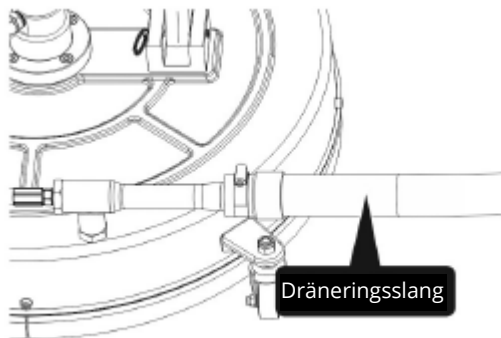
VAR FÖRSIKTIG



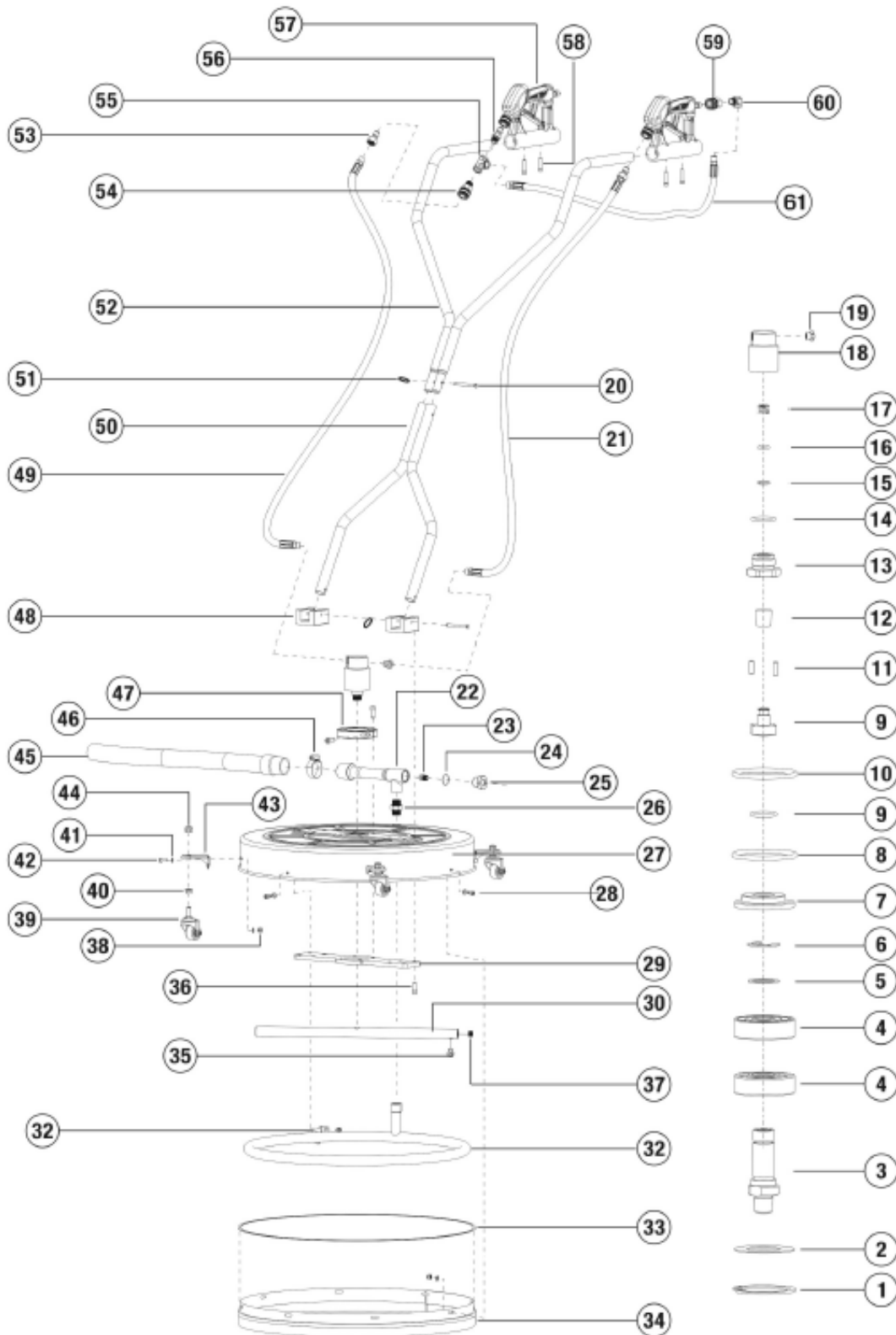
Risk för personskada eller skada på maskinen! ANVÄND ALDRIG UTRUSTNINGEN OM DEN BÖRJAR ATT VIBRERA! Stäng av maskinen och dra åt den roterande armen, bultar och monteringar.

Avstängning

1. Stäng av högtryckstvätten.
2. Stäng av vattentillförseln.
3. Tryck på båda utlösarna för att släppa ut vattentrycket.
4. Ta av slangen och töm den på vatten. Torka av utrustningen. **Utrustningen ska förvaras frostfritt.**



Sprängskiss



Komponentlista

1	Låsring	32	24" sugslang montering
2	Spännbricka	33	Tätning
3	Rotoraxel	34	Borstkant
4	Nedre lager	35	Munstycke
5	Övre lager	36	Skruv
6	Lager stödring	37	Ändplugg
7	Låsring	38	Mutter
8	Lagerhållare	39	1,5" hjul
9	O-ring	40	Hjulhållare
10	O-ring	41	Bricka
11	Rör	42	Skruv
12	Pinnbult	43	Hjulbeslag
13	Bult	44	Mutter
14	O-ring	45	Utloppsror
15	Hållarring	46	Klämma
16	O-ring	47	Låskrage till vridled
17	Fjäder	48	Handtagsstöd
18	Vridhus	49	Slang
19	Smörjnippel	50	Låsring
20	Bult	51	Övre handtag
21	Slang	52	Övre handtag
22	Venturiventil	53	3/8" snabbanslutning
23	Munstycke	54	3/8" snabbkoppling
24	O-ring	55	Flexanslutning
25	Montering	56	3/8" kontakt
26	Bröstnippel	57	Utlösarhandtag/pistol
27	24" spolskärm	58	Skruv
28	Skruv	59	3/8" snabbanslutning
29	Nedre platta	60	Vinkel
30	24" roterande arm	61	Slang
31	Låsspärr		

Felsökning

Problem	Möjlig orsak	Åtgärd
Otillräcklig tvätteffekt	Inte tillräckligt tryck på högtryckstvätten.	Kontrollera att högtryckstvätten ger minst 2 000 psi. Den mest effektiva rengöringen uppnås inom området 2 500–4 000 psi.
	Otillräcklig vattentillförsel.	Vrid på vattnet helt och/eller rengör högtryckstvättens vattenfilter. Säkerställ att enheten levererar min. 12,5 liter/min.
	Högtryckstvättens varvtal är för lågt.	Ge mer gas.
	Munstycke tilltäppt eller slitet.	Rengör eller byt ut.
	Felaktigt munstycke.	Montera korrekt munstycke.
Den roterande armen roterar inte.	Packboxen gör att det går lite stelt i början.	Normalt under inkörningsperioden.
	Låsringen har lossnat.	Använd inte utrustningen! Kontakta leverantören.
	Tätning fungerar inte.	Använd inte utrustningen! Kontakta leverantören.
	Lager fungerar inte.	Använd inte utrustningen! Kontakta leverantören.
Onormal vibration i terasstvätten eller spolhuvudet suger sig fast mot underlaget	Munstycket är igensatt.	Rengör eller byt ut.
	Den roterande armen, bultarna eller monteringsarna är lösa.	Efterspänn.
	Den roterande armen eller rotorn är böjda.	Byt ut.
Randigt rengöringsmönster.	Otillräcklig vattentillförsel eller högtryckstvättens psi är för lågt. (Den roterande armen roterar inte).	Öka vattentillförseln eller säkerställ att trycket är min. 2 000 psi och att det tillförs minst 12,5 liter/min.
	Munstycket är igensatt.	Rengör eller byt ut.
	Rengöringen går för fort.	Sänk hastigheten.
Inget sug eller dålig vattendränering	Otillräcklig vattentillförsel eller högtryckstvättens psi är för lågt (sug kan inte etableras).	Öka vattentillförseln eller säkerställ att trycket är min. 2 000 psi och att det tillförs minst 12,5 liter/min.
	Sugmunstycket är tilltäppt.	Rengör eller byt ut.
	Rengöringen går för fort.	Sänk hastigheten.
	Dräneringsslangen är för lång.	Förkorta längden.
	Dräneringsslangen sitter för högt.	Sänk höjden.
	Arbetsområdet är inte plant.	Terasstvätten är endast avsedd för användning på plana underlag.
	Borsten är slitet.	Byt ut.
Det droppar vatten från vridleden.	Det är normalt med ett litet läckage.	Det är inte nödvändigt att göra något.
Det sprutar vatten från vridleden.	Tätning fungerar inte.	Byt ut.

Vi förbehåller oss rätten att ändra produktens tekniska parametrar och specifikationer utan föregående meddelande.

DE

Bedienungsanleitung

(Übersetzung von der original dänischen
Bedienungsanleitung)



Professioneller Terrassenreiniger mit Absaugung – Artikelnummer 9063195

Beschreibung: Professioneller, vierrädriger Terrassenreiniger mit Saugfunktion. Edelstahl-Ausführung (SS304). Zum Anschluss an einen Hochdruckreiniger mit mindestens 138 bar (2000 psi). Unter der 24-Zoll-Edelstahlverkleidung sind ein Bürstenring und zwei Düsen an einem Dreharm montiert. Die Düsen haben einen Sprühwinkel von 25 Grad. Der Handgriff besteht aus Aluminium.

Einsatzbereiche: Zur Reinigung von Terrassen und vergleichbaren Flächen.

Vorgesehener Verwendungszweck: Das Gerät darf ausschließlich wie in dieser Bedienungsanleitung beschrieben verwendet werden. Jegliche andere Verwendung ist unzulässig.

Inhalt

Einleitung.....	2
Sicherheitshinweise.....	2
Geräteübersicht.....	5
Technische Daten	6
Montage und Vorbereitung.....	7
Wahl der Düse und Montage	7
Montage des Terrassenreinigers	8
Einrichtung	9
Vorbereitung der Oberfläche	9
Überprüfung vor der Inbetriebnahme.....	10
Bedienungsanleitung.....	11
Inbetriebnahme.....	11
Ausschalten	12
Explosionszeichnung	13
Liste der Bauteile.....	14
Fehlersuche	15



ACHTUNG – Um das Verletzungsrisiko zu minimieren, muss der Benutzer die Bedienungsanleitung gelesen und verstanden haben, bevor er das Gerät verwenden darf.

Stellen Sie die Bedienungsanleitung stets jedem Benutzer des Geräts zur Verfügung. Lesen Sie alle Anweisungen und Warnungen in der Bedienungsanleitung und an der Maschine und halten Sie sich daran. Bewahren Sie die Bedienungsanleitung für den späteren Gebrauch beim Gerät auf, auch für den Fall eines späteren Verkaufs oder Verleihs.

Einleitung

Diese Bedienungsanleitung richtet sich an einen professionellen Benutzer, der bereits mit der Verwendung des Hochdruckreinigers vertraut ist, an den der Terrassenreiniger angeschlossen werden muss.

Die Abbildungen können vom gelieferten Produkt abweichen.



GEFAHR warnt vor einer sehr gefährlichen Situation, die, wenn sie nicht vermieden wird, zum Tod oder zu schweren Verletzungen führen kann.



ACHTUNG warnt vor einer möglicherweise gefährlichen Situation, die, wenn sie nicht vermieden wird, zum Tod oder zu schweren Verletzungen führen kann.



VORSICHT warnt vor einer möglicherweise gefährlichen Situation, die, wenn sie nicht vermieden wird, zu leichten oder mittelschweren Verletzungen führen kann.

Sicherheitshinweise



ACHTUNG
Verletzungsrisiko durch Flüssigkeitsstrahl.

Der in diesem Gerät erzeugte Hochdruckwasserstrahl kann in die Haut und das darunterliegende Gewebe eindringen, was zu schweren Verletzungen bis hin zum Verlust von Körperteilen führen kann. Die Pistole / der Handgriff enthält Wasser unter hohem Druck, das auch nach dem Abschalten des Motors und der Wasserversorgung noch zu Verletzungen führen kann.



- Zielen Sie immer in eine sichere Richtung und drücken Sie den Handgriff / die Pistole, um bei jedem Stopp des Motors den Druck abzubauen.
- Halten Sie niemals die Hände vor die Düse.
- Vergewissern Sie sich, dass die Schlauchanschlüsse fest und in gutem Zustand sind. Halten Sie niemals Schläuche oder Anschlüsse fest, solange das Gerät in Betrieb ist.
- Lassen Sie den Schlauch nicht mit dem Schalldämpfer in Berührung kommen.
- Verbinden oder trennen Sie niemals Schläuche oder Schlauchverbindungen, solange das System unter Druck steht.
- Verwenden Sie den Handgriff / die Pistole niemals ohne funktionierende Auslösesicherung oder Auslösesperre.

- Verwenden Sie nur Hochdruckzubehör, das für Drücke oberhalb des Drucks des Hochdruckreinigers zugelassen ist. Um den Druck im System abzubauen, stellen Sie den Motor ab, schließen Sie die Wasserversorgung und drücken Sie auf den Auslöser, bis kein Wasser mehr fließt.
- Lassen Sie niemals Kinder den Hochdruckreiniger verwenden.
- Reparieren Sie niemals undichte Verbindungen mit irgendeiner Art von Dichtmaterial. Ersetzen Sie den O-Ring oder die Dichtung.
- Schließen Sie niemals den Hochdruckschlauch an die Düsen an.
- Arretieren Sie die Pistole / den Handgriff niemals in geöffnetem Zustand.
- Lassen Sie die Pistole / den Handgriff niemals unbeaufsichtigt, solange die Maschine läuft.
- Vergewissern Sie sich, dass die Pistole / der Handgriff, die Düsen und andere Komponenten jederzeit korrekt angebracht sind.
- Zielen Sie niemals auf andere Personen, Tiere, elektrische Geräte oder auf die Maschine.
- **Sollte es zu einem Unfall kommen und die Flüssigkeit Ihre Haut durchdringen, suchen Sie sofort einen Arzt auf und behandeln Sie die Verletzung nicht wie einen normalen Schnitt! Sie müssen Ihrem Arzt genau erklären können, welche Art von Reinigungsmittel verwendet wurde. Beachten Sie das Etikett auf dem Behälter und das Sicherheitsdatenblatt. Nehmen Sie nötigenfalls beides mit zum Arzt.**



GEFAHR Verätzungsgefahr

Die Verwendung von sauren, giftigen oder aggressiven Chemikalien, Insektiziden oder brennbaren Lösungen jeglicher Art kann zu schweren Verletzungen oder zum Tod führen.



- Verwenden Sie in diesem Gerät niemals Säure, Benzin, Kerosin oder andere brennbare Stoffe. Verwenden Sie nur Haushaltsreiniger, Seifen und Fettlöser, die zum Gebrauch in Hochdruckreinigern geeignet sind.
- Tragen Sie Schutzkleidung und schützen Sie Augen und Haut vor Berührung mit der versprühten Substanz.
- Verwenden Sie kein Chlor oder andere ätzende Mittel.



ACHTUNG Stromschlaggefahr

Die Berührung einer Stromquelle kann zu Stromschlägen und Verbrennungen führen.



- Schalten Sie Elektrogeräte immer aus, bevor Sie diese reinigen.
- Sprühen Sie niemals direkt auf Steckdosen oder Schalter.
- Sprühen Sie niemals in der Nähe einer Stromquelle.
- Berühren Sie den Stecker niemals mit nassen Händen.
- Bei der Wartung des Hochdruckreinigers: Trennen Sie das Zündkerzenkabel und verstauen Sie es so, dass es nicht mit der Zündkerze in Kontakt kommen kann. Verwenden Sie nur zugelassene Zündkerzenprüfgeräte.



ACHTUNG
Verbrennungsgefahr



Der Terrassenreiniger mit Drehbürste kann mit bis zu 90 °C heißem Wasser genutzt werden. Berühren Sie bei Verwendung von heißem Wasser nicht den Strahl und zielen Sie nicht auf andere Personen. Achten Sie auf die Schlauchanschlüsse, da deren Oberflächentemperatur der Wassertemperatur entspricht.



ACHTUNG
Verletzungsgefahr



Es können schwere Verletzungen auftreten, wenn loses Material mit hoher Geschwindigkeit aus der Düse austritt.

- Verwenden Sie **stets** eine Schutzbrille zum Schutz Ihrer Augen vor herausgeschleudertem Material.
- Zielen Sie **niemals** auf zerbrechliches Material wie Glas, das zersplittern könnte.



ACHTUNG
Sturzgefahr

Bei der Verwendung eines Hochdruckreinigers können sich Pfützen und rutschige Oberflächen bilden. Rückstöße durch den Strahl können zu Stürzen führen.



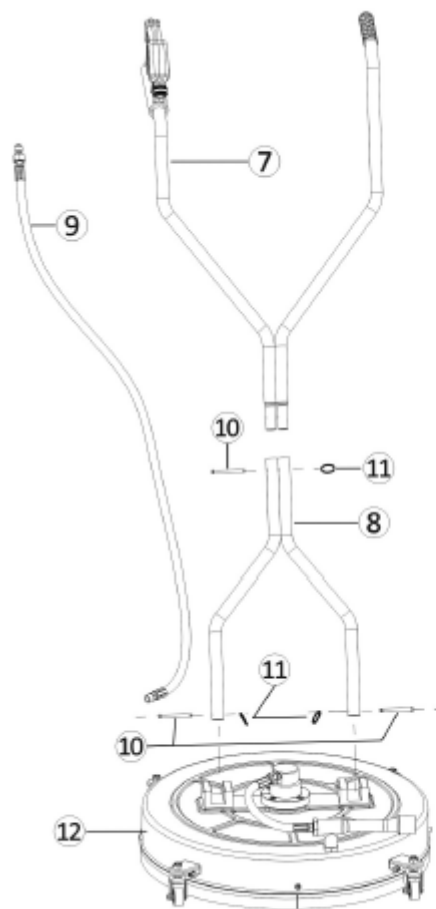
- Halten Sie den Arbeitsbereich frei von anderen Personen, insbesondere von kleinen Kindern, sowie von Haustieren und Hindernissen.
- Verwenden Sie das Gerät niemals bei Müdigkeit und unter dem Einfluss von Alkohol oder Drogen. Seien Sie stets vorsichtig.
- Wenn der Motor nach zwei Versuchen nicht anspringt, drücken Sie den Handgriff, um den Pumpendruck abzubauen. Ziehen Sie langsam am Starterseil, bis Sie einen Widerstand spüren. Ziehen Sie dann schnell am Starterseil, um Rückstöße und Hand- oder Armverletzungen zu vermeiden.
- Achten Sie auf eine gute Arbeitshaltung und stehen Sie auf einer stabilen Oberfläche. Tragen Sie rutschfestes Schuhwerk.
- Der Arbeitsbereich muss eine geeignete Neigung aufweisen und einen Abfluss haben, um die Sturzgefahr auf rutschiger Oberfläche zu verringern.
- Seien Sie sehr vorsichtig, wenn der Hochdruckreiniger von einer Leiter, auf einem Gerüst oder dergleichen verwendet werden soll.
- Achten Sie bei der Betätigung des Auslösers auf die Rückstoßkraft und das plötzliche Drehmoment der Pistole / des Handgriffs. Halten Sie den Handgriff mit beiden Händen fest, um bei einem möglichen Rückstoß Verletzungen zu vermeiden.



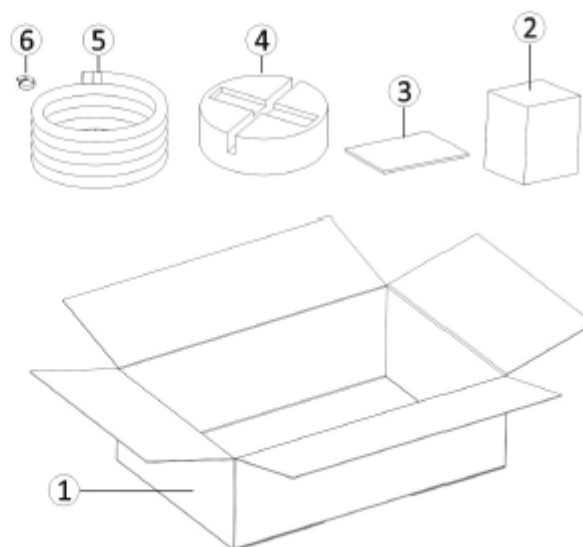
Sonstige Warnungen

- Halten Sie bei der Verwendung des Terrassenreinigers den Handgriff immer gut fest. Andernfalls könnten Sie die Kontrolle über das Gerät verlieren. Um unbeabsichtigtes Sprühen zu vermeiden, verriegeln Sie den Auslöser immer, solange das Gerät nicht verwendet wird.
- Tragen Sie während der Nutzung des Terrassenreinigers stets Augen- und Gehörschutz. Weitere Schutzausrüstung wie Ölzeug, Handschuhe und Atemschutzmasken werden insbesondere bei Verwendung von Reinigungsmitteln empfohlen.
- Nehmen Sie niemals Reparaturen oder Einstellungen vor, während das Gerät läuft.
- Lassen Sie das Gerät unter Druck niemals unbeaufsichtigt. Schalten Sie den Hochdruckreiniger aus und lassen Sie den Druck ab, bevor Sie das Gerät verlassen.
- Machen Sie sich mit dem Ausschaltvorgang des Terrassenreinigers vertraut. Machen Sie sich mit allen Funktionen vertraut.

Geräteübersicht



1. Verpackung
2. Verpackungseinlage
3. Handbuch
4. Schaumstoffeinlage
5. Wasserablaufschlauch
6. Ablaufschlauchklemme
7. Handgriff, Oberteil
8. Handgriff, Unterteil
9. Druckschlauch
10. Drei Bolzen
11. Drei Sperrringe
12. Sprühkopf



Technische Daten

Modell: SSFC-WR24

Verkleidung, Material: Edelstahl SS304

Verkleidung, Abmessungen: 60,96 cm (24 Zoll) Durchmesser

Räder: Vier Stück, 3 Zoll

Düsen: Zwei Stück, 7,5 Liter/Minute, 25 Grad Sprühwinkel

Anschluss: $\frac{3}{8}$ -Zoll-Kupplung

Temperatur: Maximum 90 °C

Durchfluss, Minimum: 12,5 Liter/Minute

Durchfluss, Maximum: 30 Liter/Minute

Druck, Minimum: 138 bar (2000 psi)

Druck, Maximum: 275 bar (4000 psi)

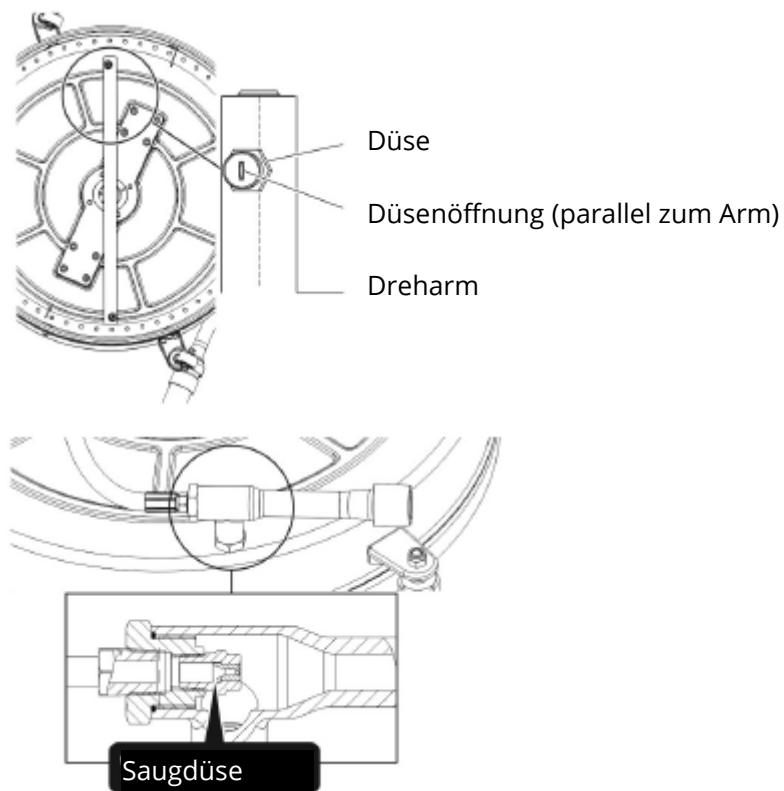
Drehzahl, Maximum: 2500 U/min

Gewicht: 16,5 kg

Montage und Vorbereitung

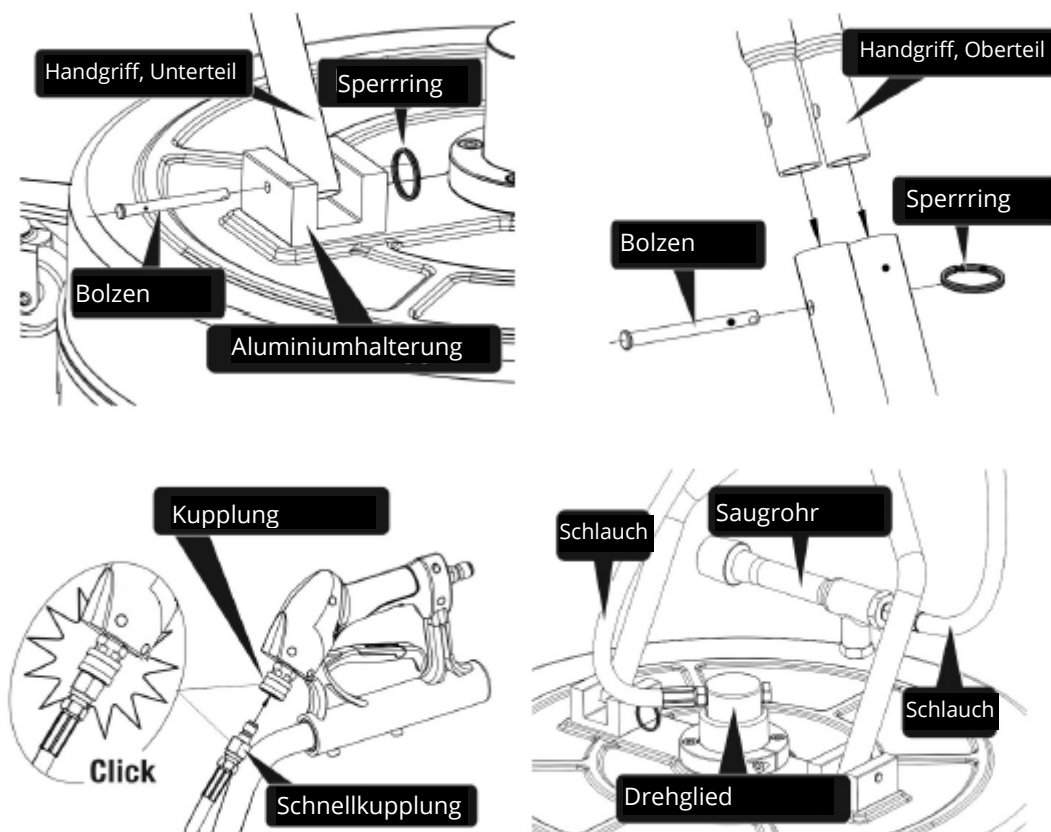
Wahl der Düse und Montage

1. Der Terrassenreiniger wird mit einem Satz 25020-Düsen (25 Grad und 2,0-Bohrungen) für die Reinigung mit Drehbürste und einer 25025-Düse zur Absaugung geliefert, sodass der Nenndurchfluss des Geräts 6,5 beträgt (zwei rotierende Düsen \times 2,0 Öffnung + Saugdüse mit 2,5 Öffnung = 6,5).
2. Der Mindestbetriebsdruck beträgt 138 bar (2000 psi). Je geringer der Druck ist, desto schwächer ist die Saugleistung.
3. Die Düsen müssen ein Sprühmuster von 15 bis 25 Grad aufweisen. Ein Sprühmuster unter 15 Grad kann den zu reinigenden Bereich beschädigen. Bei Sprühmustern über 25 Grad dreht sich der Arm nicht.
4. Die Düsen müssen in den Dreharm eingeschraubt werden und die Düsenöffnung muss parallel zum Arm sein:

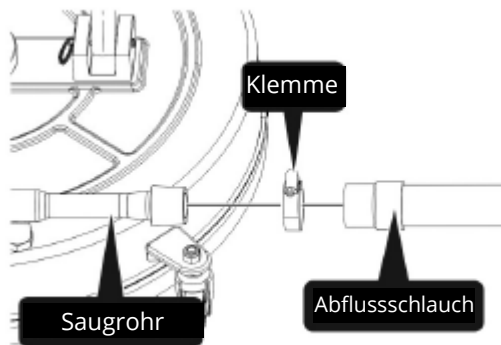


Montage des Terrassenreinigers

1. Stellen Sie das Gerät so ein, dass die Bohrungen im Unterteil des Handgriffs mit den Bohrungen im Sprühkopf übereinstimmen.
Führen Sie die Bolzen durch die Bohrungen im Handgriff und die Bohrungen im Sprühkopf und arretieren Sie diese mit den Sperrringen. Montieren Sie den Oberteil des Handgriffs, indem Sie die Bohrungen im Ober- und Unterteil des Handgriffs aufeinander ausrichten. Führen Sie die Bolzen durch die Bohrungen im Griff und arretieren Sie diese mit den Sperrringen.
2. Führen Sie die Schnellkupplung des Druckschlauchs in die Kupplung am Auslöser ein und ziehen Sie die Muffe zum Verbinden zurück. Befestigen Sie den Schlauch in der Mitte des Handgriffs und verbinden Sie ihn mit dem Drehglied am Sprühkopf. Schließen Sie den zweiten Druckschlauch an das Saugrohr an.



3. Schieben Sie den Abflussschlauch auf das Saugrohr und befestigen Sie ihn mit einer Klemme.



Einrichtung

1. Vergewissern Sie sich, dass der Hochdruck-Auslassschlauch des Hochdruckreinigers fest mit dem Auslass des Terrassenreinigers verbunden ist. Verbinden Sie das andere Ende des Hochdruckschlauchs mit der Pistole des Terrassenreinigers.
2. Schließen Sie das eine Ende des Wasserversorgungsschlauchs an den Terrassenreiniger an und das andere Ende an den Hochdruckreiniger.

Vorbereitung der Oberfläche

1. Entfernen Sie alles lose Material vom zu reinigenden Bereich.
2. Reinigen Sie niemals Bereiche mit hervorstehenden Gegenständen. Wenn Sie auf Hindernisse stoßen, kann das Gerät Schaden nehmen. Sollte dies dennoch geschehen und während beim Betrieb des Geräts Schwingungen verursachen, **stellen Sie die Arbeit ein** und ersetzen Sie den Dreharm.

VORSICHT



Gefahr der Beschädigung des Geräts!

Verwenden Sie das Gerät niemals, wenn es zu schwingen beginnt! Schalten Sie das Gerät aus und ziehen Sie den Dreharm, die Schrauben und Verbindungen fest.



Überprüfung vor der Inbetriebnahme

1. Überprüfen Sie den Terrassenreiniger vor jeder Verwendung. Ziehen Sie nötigenfalls den Dreharm, die Schrauben und die Verbindungen fest.
2. Vergewissern Sie sich, dass alle Verbindungen dicht sind. Schalten Sie die Wasserversorgung auf „ON“ (ohne den Hochdruckreiniger zu starten!).
3. Vergewissern Sie sich, dass die Schläuche keine Knicke, Risse oder Undichtheiten aufweisen.
Verwenden Sie den Schlauch nicht, wenn Sie Fehler finden! Ersetzen Sie den Schlauch vor der Inbetriebnahme.
4. Lösen Sie den Auslöser der Pistole und drücken Sie auf den Auslöser. Aus den Düsen des Terrassenreinigers strömt jetzt Wasser. Vergewissern Sie sich, dass die Düsen nicht verstopft sind, und dass das Sprühmuster gleichmäßig ist. Ersetzen Sie die Düsen, wenn Probleme auftreten.
5. Ersetzen Sie beschädigte Teile und beheben Sie mechanische Probleme vor der Inbetriebnahme.

Bedienungsanleitung

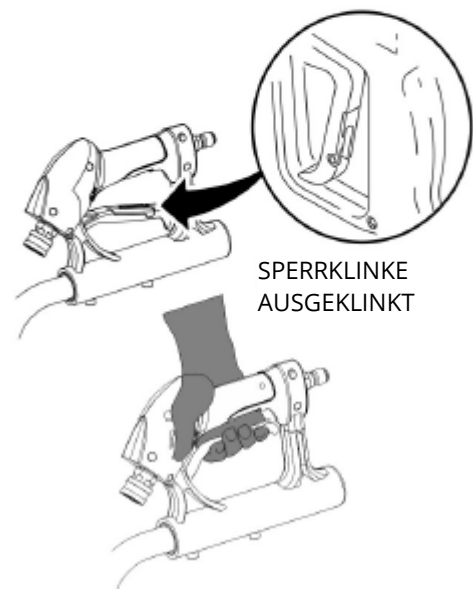
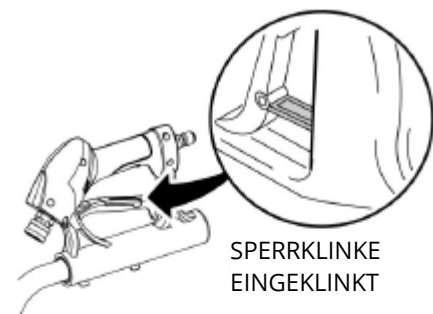
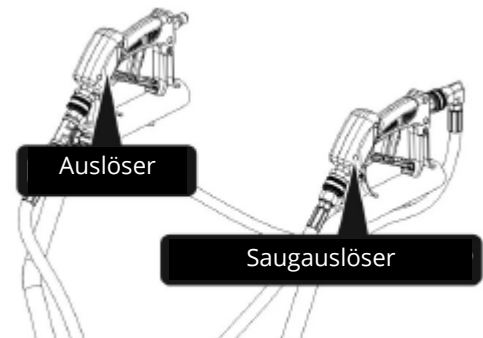
ACHTUNG



Verwenden Sie den Terrassenreiniger nicht, ohne alle Sicherheitshinweise und Anweisungen in der Bedienungsanleitung gelesen und verstanden zu haben. Falsche Verwendung des Geräts kann zu schweren Verletzungen führen! Nehmen Sie keinerlei Veränderungen am Gerät vor!

Inbetriebnahme

1. Verriegeln Sie den Auslöser der Pistole, indem Sie die Sperrklinke um neunzig Grad drehen, sodass sie am Handgriff anliegt.
2. Vergewissern Sie sich, dass alle Verbindungen dicht sind.
3. Entriegeln Sie den Auslöser der Pistole, drücken Sie auf den Auslöser und starten Sie den Hochdruckreiniger. Aus den Düsen des Terrassenreinigers strömt jetzt Wasser.
4. Vergewissern Sie sich, dass sie nicht verstopft sind, und dass das Sprühmuster gleichmäßig ist. Wenn Sie Probleme feststellen, schalten Sie den Hochdruckreiniger aus, stellen Sie das Wasser ab und ersetzen Sie die Düsen, bevor Sie mit der Arbeit fortfahren.
5. Gehen Sie während der Reinigung langsam hinter dem Terrassenreiniger. Verringern Sie die Geschwindigkeit, wenn Streifen auftreten. Lassen Sie den Terrassenreiniger nicht auf weichen Oberflächen stillstehen, etwa auf Holz.
6. Überprüfen Sie regelmäßig das Abflussloch über dem Drehgelenk. Hier läuft langsam etwas Wasser aus. Wenn es herausspritzt, schalten Sie das Gerät aus und ersetzen Sie die Dichtungen.



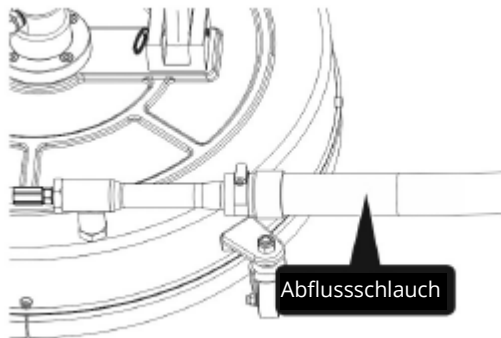
VORSICHT



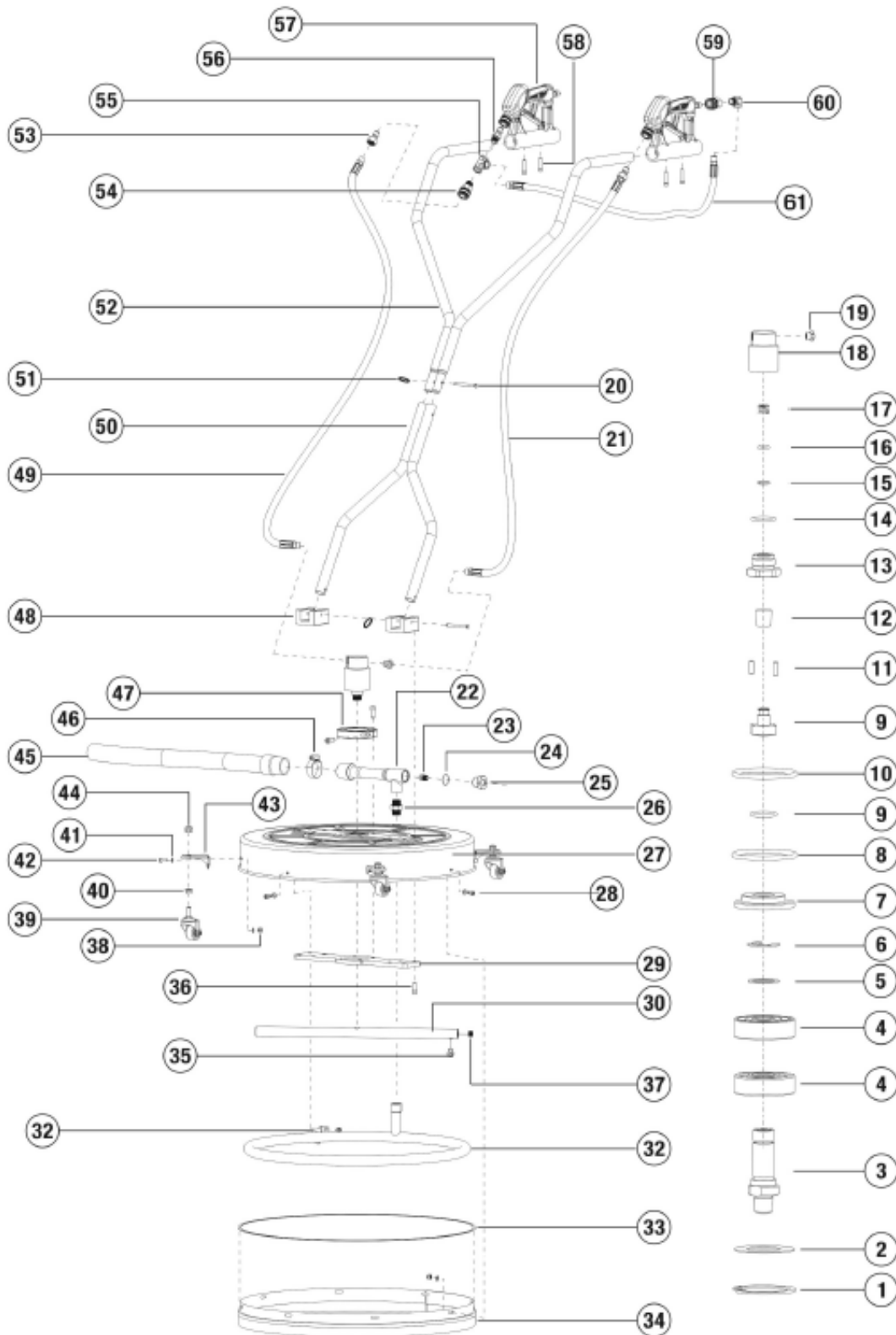
Gefahr von Verletzungen und Beschädigung des Geräts! VERWENDEN SIE DAS GERÄT NIEMALS, WENN ES ZU SCHWINGEN BEGINNT! Schalten Sie das Gerät aus und ziehen Sie den Dreharm, die Schrauben und Verbindungen fest.

Ausschalten

1. Schalten Sie den Hochdruckreiniger aus.
2. Stellen Sie die Wasserversorgung ab.
3. Drücken Sie auf beide Auslöser, um den Wasserdruck abzubauen.
4. Entfernen Sie den Schlauch und entleeren Sie das Wasser. Trocknen Sie das Gerät ab. **Das Gerät muss an einem frostfreien Ort gelagert werden.**



Explosionszeichnung



Liste der Bauteile

1	Sperring	32	24-Zoll-Saugschlauchverbindung
2	Unterlegscheibe	33	Versiegelung
3	Drehachse	34	Bürstenrand
4	Lager-Unterteil	35	Düse
5	Lager-Oberteil	36	Schraube
6	Lagerstützring	37	Abschlussstopfen
7	Sperring	38	Mutter
8	Lagerhalterung	39	1,5-Zoll-Räder
9	O-Ring	40	Radhalterung
10	O-Ring	41	Scheibe
11	Rohr	42	Schraube
12	Stift	43	Lochbeschlag
13	Bolzen	44	Mutter
14	O-Ring	45	Abflussrohr
15	Befestigungsring	46	Klemme
16	O-Ring	47	Arretiering für Drehglied
17	Feder	48	Handgriffhalterung
18	Drehgehäuse	49	Schlauch
19	Schmiernippel	50	Sperring
20	Bolzen	51	Handgriff-Oberteil
21	Schlauch	52	Handgriff-Oberteil
22	Venturi-Ventil	53	3/8-Zoll-Schnellverbindung
23	Düse	54	3/8-Zoll-Schnellkupplung
24	O-Ring	55	Flex-Verbindung
25	Zusammenbau	56	3/8-Zoll-Steckverbinder
26	Doppelnippel	57	Auslöser am Handgriff / Pistole
27	24-Zoll-Sprühkopfverkleidung	58	Schraube
28	Schraube	59	3/8-Zoll-Schnellverbindung
29	Bodenplatte	60	Winkel
30	24-Zoll-Dreharm	61	Schlauch
31	Sperrklinke		

Fehlersuche

Problem	Mögliche Ursache	Lösung
Die Reinigungswirkung ist zu schwach.	Zu wenig Druck vom Hochdruckreiniger.	Stellen Sie sicher, dass der Hochdruckreiniger mindestens 138 bar (2000 psi) liefert. Das beste Reinigungsergebnis wird im Bereich von 172 bis 275 bar (2500 bis 4000 psi) erreicht.
	Unzureichende Wasserversorgung.	Drehen Sie das Wasser ganz auf und/oder reinigen Sie den Wasserfilter des Hochdruckreinigers. Stellen Sie sicher, dass das Gerät mindestens 12,5 Liter/Minute liefert.
	Die Drehzahl des Hochdruckreinigers ist zu gering.	Erhöhen Sie die Leistung.
	Düse verstopft oder abgenutzt.	Reinigen oder ersetzen.
	Falsche Düse.	Richtige Düse einsetzen.
Der Dreharm dreht sich nicht.	Die Wellendichtung sitzt anfangs etwas eng.	Normal, bis das Gerät eingelaufen ist.
	Der Sperrring hat sich gelöst.	Gerät nicht verwenden! Wenden Sie sich an den Lieferanten.
	Versiegelung funktioniert nicht.	Gerät nicht verwenden! Wenden Sie sich an den Lieferanten.
	Lager funktioniert nicht.	Gerät nicht verwenden! Wenden Sie sich an den Lieferanten.
Auffällige Schwingungen des Terrassenreinigers oder der Sprühkopf saugt sich an der Oberfläche fest.	Düse ist verstopft.	Reinigen oder ersetzen.
	Der Dreharm, Bolzen oder Verbindungen sind lose.	Festziehen.
	Der Dreharm oder der Rotor ist verbogen.	Ersetzen.
Streifen im Reinigungsmuster.	Unzureichende Wasserzufuhr oder zu geringer Druck vom Hochdruckreiniger. (Der Dreharm dreht sich nicht).	Erhöhen Sie die Wasserzufuhr und stellen Sie sicher, dass der Druck mindestens 138 bar (2000 psi) und der Wasserstrom mindestens 12,5 Liter/Minute beträgt.
	Düse ist verstopft.	Reinigen oder ersetzen.
	Die Reinigung ist zu schnell.	Geschwindigkeit senken.
Keine Absaugung oder schlechter Wasserabfluss	Unzureichende Wasserzufuhr oder zu geringer Druck vom Hochdruckreiniger (es entsteht keine Saugwirkung).	Erhöhen Sie die Wasserzufuhr und stellen Sie sicher, dass der Druck mindestens 138 bar (2000 psi) und der Wasserstrom mindestens 12,5 Liter/Minute beträgt.
	Die Saugdüse ist verstopft.	Reinigen oder ersetzen.
	Die Reinigung ist zu schnell.	Geschwindigkeit senken.
	Der Abflussschlauch ist zu lang.	Länge kürzen.
	Der Abflussschlauch sitzt zu hoch.	Höhe verringern.

	Der Arbeitsbereich ist nicht eben.	Der Terrassenreiniger eignet sich nur für die Verwendung auf ebenen Oberflächen.
	Die Bürste ist abgenutzt.	Ersetzen.
Wasser tropft aus dem Drehglied.	Eine kleine Undichtheit ist normal.	Es muss nichts unternommen werden.
Wasser spritzt aus dem Drehglied.	Versiegelung funktioniert nicht.	Ersetzen.

Wir behalten uns das Recht vor, technische Parameter oder Spezifikationen dieses Produkts ohne vorherige Ankündigung zu ändern.

EN

User Manual

(Translation of original Danish user manual)



Professional patio cleaner with suction – article no. 9063195

Description: Professional patio cleaner made from stainless steel (SS304) with four wheels and suction function. Requires connection to a high-pressure cleaner that can supply at least 138 bar (2,000 psi). A brush ring, and two nozzles fitted to the rotary arm, are fitted under the 24" stainless steel guard. The nozzles have a spray angle of 25 degrees. The handle is made from aluminium.

Applications: For washing patios, etc.

Intended use: The equipment may only be used as described in this manual. All other use is deemed incorrect.

Contents

Introduction.....	2
Safety warnings	2
Equipment overview.....	6
Technical specifications.....	6
Fitting and Preparation.....	7
Nozzle selection and fitting	7
Fitting the patio cleaner	8
Setting up	9
Preparing the surface	9
Inspect the machine before starting	9
User Instructions	10
Start-up.....	10
Switching off.....	11
Exploded-view drawing	12
List of components	13
Troubleshooting	14



WARNING – To reduce the risk of injury, the user must read and understand this user manual before taking the equipment into use.

Ensure that the user manual is available for anyone who shall use the product. Read all the instructions and warnings in the user manual and on the machine. The product must be used in accordance with the user manual at all times. Save the user manual for later use. Ensure that the user manual is available for anyone who shall use the product. This also applies if the product is re-sold.

Introduction

This user manual is intended to be read by the professional user who is already familiar with the use of the high-pressure cleaner that the patio cleaner shall be connected to.

The illustrations used in the user manual may differ from the actual delivered equipment.



HAZARD Indicates very dangerous situations which, if not prevented, could cause death or severe injury.



WARNING Indicates potentially hazardous situations which, if not prevented, could cause death or serious injury.



CAUTION Indicates potentially hazardous situations which, if not prevented, could cause minor or moderate injury.

Safety warnings



WARNING
Liquid injection hazard.

The high-pressure jet of water that this equipment produces can penetrate the skin and underlying tissue, which can cause serious injury and, in some cases, result in amputation. The pistol/handle contains water under high pressure, which can cause injury even after the motor has stopped and the water supply has been shut off.

- Always point in a safe direction and press the handle/pistol to release the pressure every time the motor stops.
- Never place your hand in front of the nozzle.
- Ensure that the hose fittings are safe and secure and do not leak. Never hold the hose or fittings when the equipment is operating.
- Never allow the hose to come into contact with the silencer.
- Never remove the hose or hose fittings while the system is pressurised.



- Never use the handle/pistol if the trigger lock is not functioning or if the trigger guard is not fitted.
- Only use high pressure accessories that are approved for a pressure level that is higher than the high-pressure cleaner's psi. To release pressure from the system, switch off the motor, shut off the water supply and press the trigger until the water stops flowing out.
- Do not allow children to use the high-pressure cleaner.
- Never repair leaking connections with any form of extra seals. Replace O-rings or seals.
- Never connect the high-pressure hose to nozzle extensions.
- Do not secure the pistol/handle in an open state.
- Never leave the pistol/handle unattended while the machine is running.
- Always ensure that the pistol/handle, nozzles, and other components are secured correctly.
- Never point it at other people, animals, or any kind of electrical equipment or at the machine itself.
- **In the event of an accident and where it appears that the water jet has penetrated the skin, seek medical assistance immediately and do not treat the wound as an ordinary cut or injury! Ensure you inform the doctor exactly what kind of cleaning agent was being used at the time of the injury. Read the label on the container and read the safety data sheet. If required, take both with you to the doctor.**



HAZARD

Risk of chemical burning.

The use of acid, toxic or corrosive chemicals, insecticides or any kind of flammable solution can result in serious injury or death.

- Do not use acid, petrol, kerosene, or other flammable materials in this equipment. Use only household cleaning agents, soap, and degreasing agents, suitable for use in high pressure cleaners.
- Use protective clothing and safety goggles and ensure eyes and skin do not come into contact with the sprayed material.
- Do not use chlorine or other corrosive agents.



WARNING

Risk of electric shock.

If you come into contact with a power source, it may result in an electric shock or burn.

- Always switch off electrical appliances before attempting to wash them.
- Avoid spraying directly onto power outlets, sockets, or switches.
- Never spray in the vicinity of a power source.



- Do not touch the plug with wet hands.
- When servicing the high-pressure cleaner: Disconnect the spark plug lead so that it cannot come into contact with the spark plug. Only use approved spark plug testers.



WARNING

Risk of burns.



The rotary patio cleaner can be used with water that has a temperature as high as 90° C. When using hot water, do not touch the water jet and do not point it at other people. Exercise caution with the hose couplings as the surface temperature will be the same as the water temperature.



WARNING

Risk of bodily injury.



There is a risk of injury from loose material being ejected from the nozzle at high speed.

- **Always** use safety goggles to protect the eyes from ejected material.
- **Never** point at fragile material, such as glass as it may break or splinter.



WARNING

Risk of slipping or falling over.

When using the high-pressure cleaner, puddles can form, and surfaces can become slippery. Recoil from the jet of water can cause people to fall over.



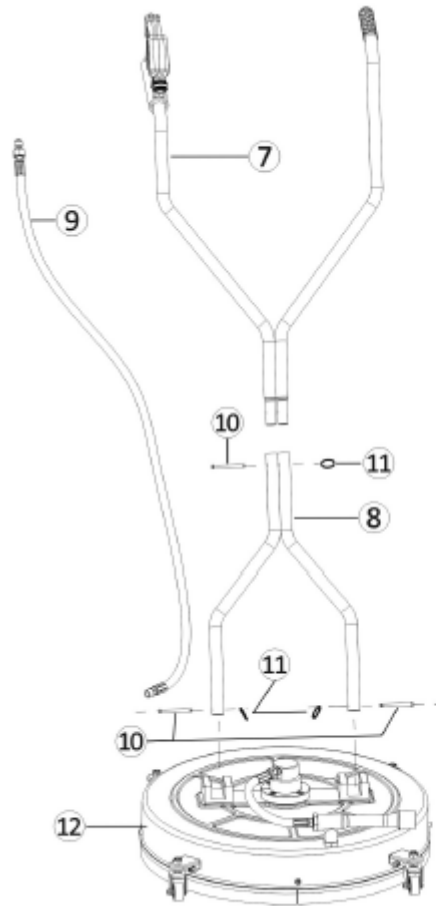
- Keep all persons, children, and pets at a safe distance from the work area and ensure there are no obstacles in the work area.
- Never use the equipment under the influence of alcohol or drugs. Exercise caution.
- If the motor does not start after the first two attempts, press the handle to release the pump pressure. Pull slowly on the recoil starter cord until you feel resistance. Pull the cord quickly to avoid recoil and to avoid any hand or arm injury.
- Make sure you have a good working position and stand on a stable surface. Use non-slip footwear.
- The work area must have a suitable decline and drain to reduce the risk of slipping or falling over because of slippery surfaces.
- Exercise extreme caution if the high-pressure cleaner shall be used from a ladder, scaffolding or similar.
- Exercise caution with regard to recoil and the immediate torque action of the pistol/handle when the trigger is activated. Hold securely with both hands to avoid injury if the handle recoils.



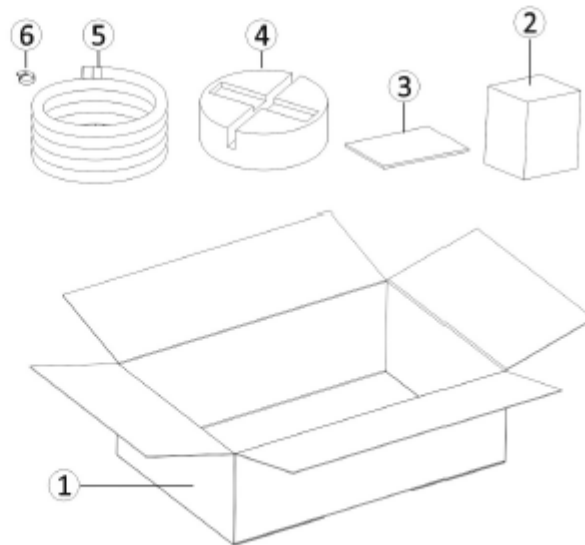
Other warnings

- Always securely hold the patio cleaner's handle when in use. Failure to do so may result in loss of control of the equipment. To avoid accidental discharge, the trigger must always be locked when the equipment is not in use.
- Always use ear defenders when using the patio cleaner. It is also recommended that protective workwear is worn, such as a rubber boiler suit, gloves, and respiratory protective equipment, especially when cleaning agents are used.
- Never carry out repairs or adjustments when the equipment is operating.
- Never leave the equipment unattended when it is pressurised. Always switch off the high-pressure cleaner and release the pressure before leaving the equipment unattended.
- Make sure you know how to switch off the patio cleaner and that you are completely familiar with the equipment's functions.

Equipment overview



1. Packaging
2. Packaging inserts
3. User Manual
4. Foam insert
5. Water drainage hose
6. Water drainage hose clip
7. Handle, top part
8. Handle, bottom part
9. Pressure hose
10. Bolt x 3
11. Lock ring x 3
12. Spray casing



Technical specifications

Model: SSFC-WR24

Casing, material: Stainless steel, SS304

Casing, dimensions: 24" / 60.96 cm diameter

Wheels: Qty. 4, 3"

Nozzles: Qty. 2, 7.5 l/minute, 25° spreading

Connection: 3/8" connection

Temperature: Max. 90° C

Flow, min.: 12.5 l/minute

Flow, max.: 30 l/minute

Pressure, min.: 138 bar (2,000 psi)

Pressure, max.: 275 bar (4,000 psi)

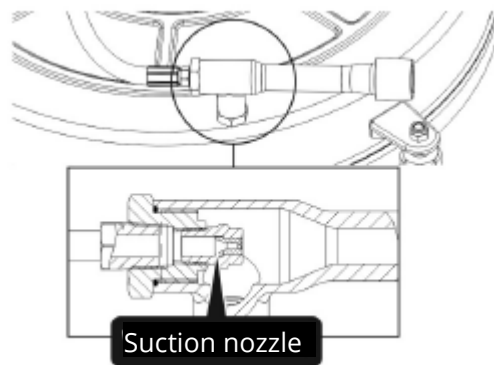
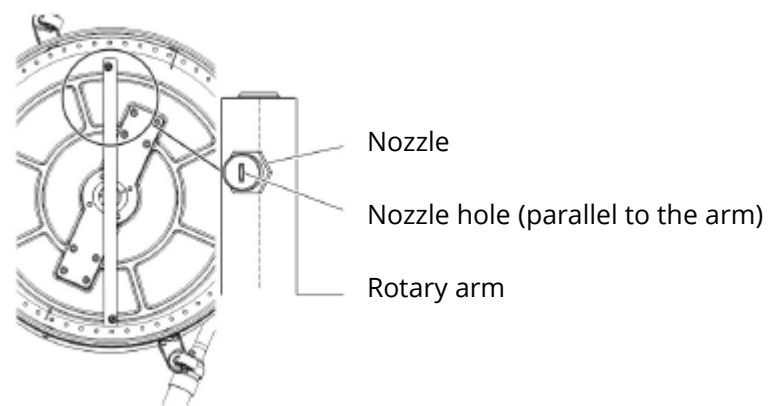
Max. rpm: 2,500

Weight: 16.5 kg

Fitting and Preparation

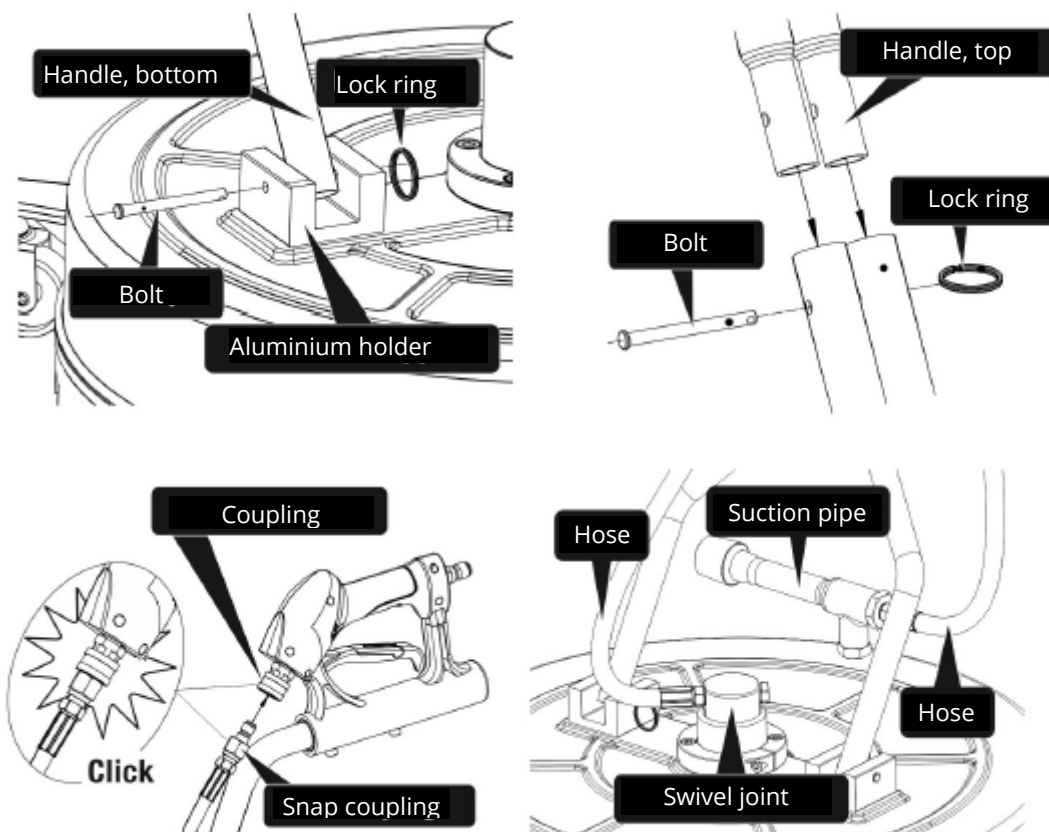
Nozzle selection and fitting

1. The patio cleaner is supplied with a set of 25020 nozzles (25° and 2.0 hole) for rotary cleaning and a 25025 nozzle for suction, so the equipment's nominal flow is 6.5 (two rotary nozzles x 2.0 opening + suction nozzle with 2.5 hole = 6.5) .
2. Lowest operating pressure is 2,000 psi. The lower the pressure, the lower the suction.
3. The nozzles must have a spray pattern of 15–25°: A spray pattern less than 15° can damage the area that is to be cleaned. Anything greater than 25° will not cause the arm to rotate.
4. The nozzles must be screwed to the rotary arm and the nozzle hole must be parallel to the arm:

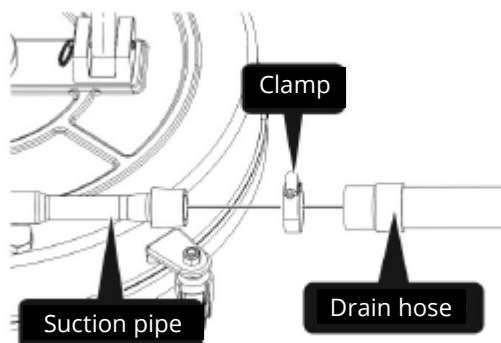


Fitting the patio cleaner

1. Align the holes in the handle's bottom part with the holes in the spray casing. Insert the bolts through the holes in the handle and holes in the spray casing and fit with the locking rings. Fit the top part of the handle at the aligned holes in the top and bottom part of the handle. Insert the bolts through the holes and secure using the locking ring.
2. Insert the pressure hose in the snap coupling on the trigger and pull the sleeve back to join them together. Secure the hose in the handle's middle and connect the swivel joint on the spray casing. Connect the other pressure hose to the suction pipe.



3. Push the drainage hose onto the drainage pipe and secure with a clamp.



Setting up

1. Localise the high-pressure outlet hose on the high-pressure cleaner and ensure that it is securely connected to the patio cleaner's outlet. Connect the other end of the high-pressure hose to the pistol on the patio cleaner.
2. Connect one end of the water supply hose to the patio cleaner and the other end to the high-pressure cleaner.

Preparing the surface

1. Remove all loose material from the area that is to be cleaned.
2. Never attempt to clean areas that have protruding items. If the equipment comes into contact with obstacles, it may damage the equipment. Should the equipment come into contact and the machine consequently vibrates when operated, **stop** the work and replace the rotary arm.

CAUTION



Risk of damaging the machine!!

Never use the equipment if it starts to vibrate! Switch off the machine and tighten the rotary arm, bolts and joints.

Inspect the machine before starting

1. Before use, inspect the patio cleaner. Tighten the rotary arm, bolts and joints as required.
2. Ensure that all joints are tightened securely. Set the water supply to ON (but do not start the high-pressure cleaner!).
3. Check to ensure that the hoses are free of kinks, fissures, or leaks. If any faults are detected, **then do not use the hose!** Replace the hose before starting.
4. Release the pistol and press the trigger. Water will now start to flow from the patio cleaner's nozzles. Check that the nozzles are not blocked and that the spray pattern is not irregular. Replace the nozzles if there is a problem.
5. Ensure that damaged parts are replaced, and any mechanical problems are corrected before taking the equipment into use.



User Instructions

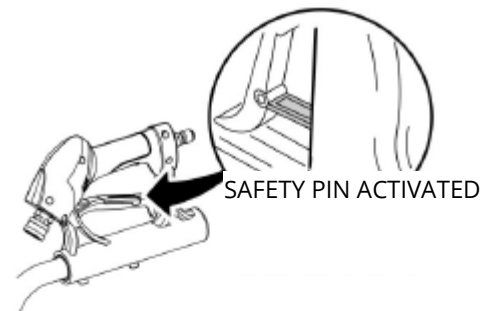
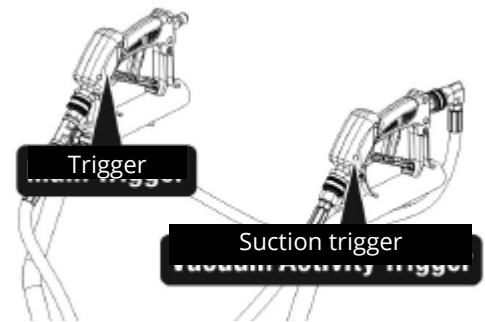
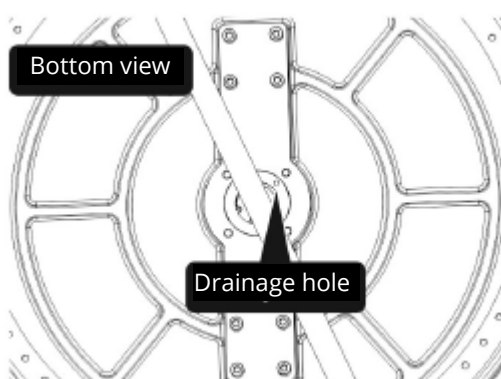
WARNING



Do not use the patio cleaner without having read and understood all the safety warnings and instructions contained in the user manual. Incorrect use of the equipment can cause injury! Do not make any changes or modifications to the equipment!

Start-up

1. Lock the pistol trigger by moving the safety pin to a 90° angle so that it rests against the handle.
2. Check to make sure that all joints are secure.
3. Release the trigger pistol and press the trigger while the high-pressure cleaner starts. Water will now start to flow from the patio cleaner's nozzles.
4. Check to make sure that they are not blocked and that the spray pattern is not irregular. If you find there are problems, switch off the high-pressure cleaner, shut off the water and replace the nozzles before continuing with the work.
5. Move slowly behind the patio cleaner when cleaning the patio. If stripes form, lower your speed. Do not allow the patio cleaner to stand still on soft surfaces such as wood.
6. Regularly check the drainage hole on top of the swivel joint. A little water will slowly escape from there. If it sprays out, switch off the equipment and replace the gaskets.



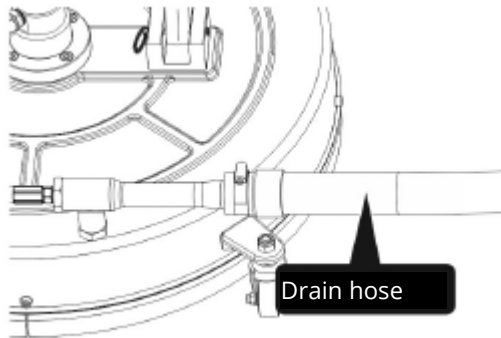
CAUTION



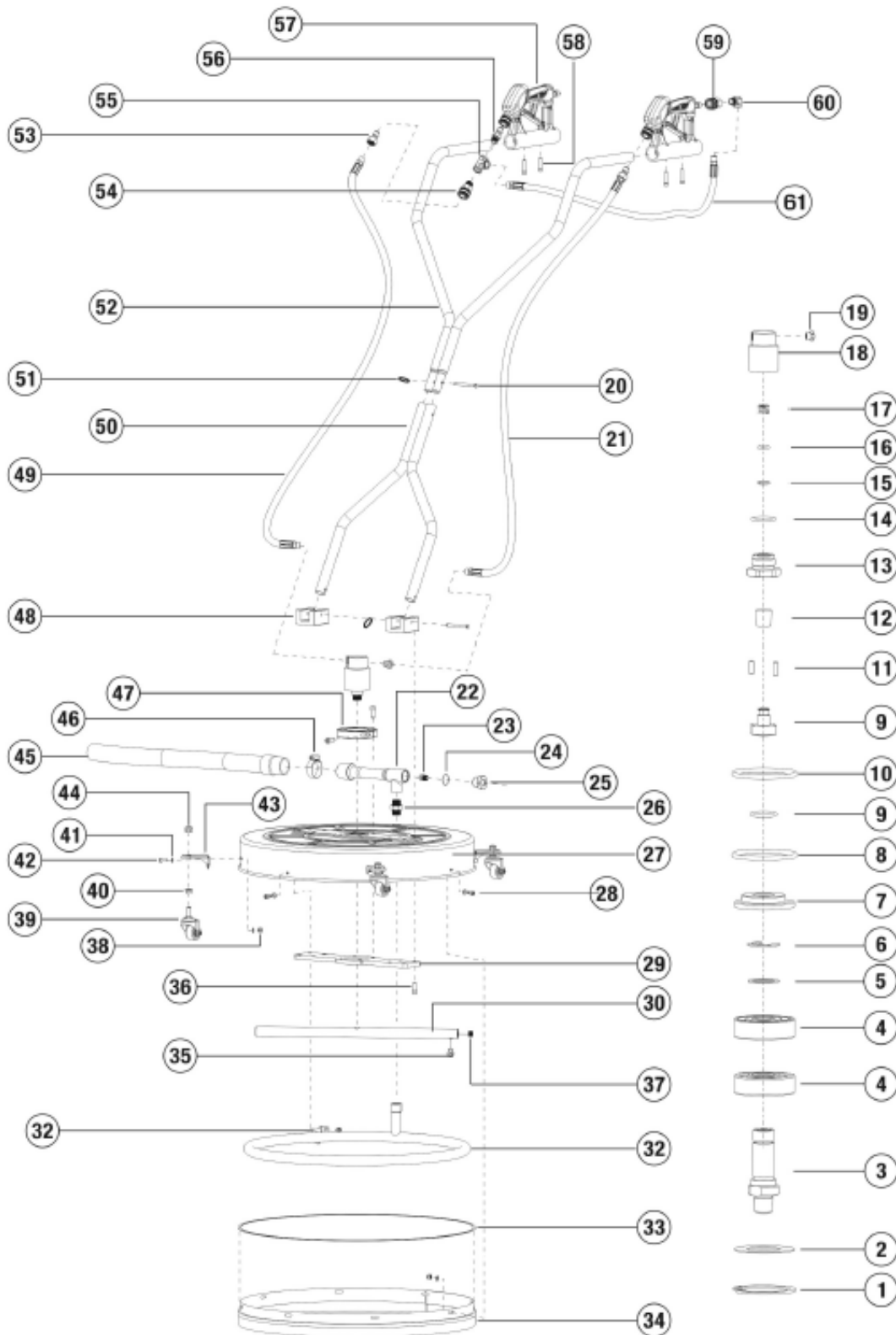
Risk of injury or damage to the machine!! NEVER USE THE EQUIPMENT IF IT STARTS TO VIBRATE! Switch off the machine and tighten the rotary arm, bolts and joints.

Switching off

1. Switch off the high-pressure cleaner.
2. Shut off the water supply.
3. Press both triggers to release the water pressure.
4. Remove the hose and empty it of water. Dry the equipment. **The equipment must be kept in a frost-free location.**



Exploded-view drawing



List of components

1	Lock ring	32	24" suction hose joint
2	Washer	33	Seal
3	Rotary shaft	34	Brush ring
4	Bottom bearing	35	Nozzle
5	Top bearing	36	Screw
6	Bearing support ring	37	End plug
7	Lock ring	38	Nut
8	Bearing holder	39	1.5" wheel
9	O-ring	40	Wheel holder
10	O-ring	41	Washer
11	Pipe	42	Screw
12	Shaft	43	Wheel fitting
13	Bolt	44	Nut
14	O-ring	45	Drainage pipe
15	Retainer ring	46	Clamp
16	O-ring	47	Locking collar for swivel joint
17	Spring	48	Handle support
18	Steering housing	49	Hose
19	Lubrication nipple	50	Lock ring
20	Bolt	51	Top handle
21	Hose	52	Top handle
22	Venturi valve	53	3/8" snap coupling
23	Nozzle	54	3/8" Snap coupling
24	O-ring	55	Flexible connections
25	Adapter	56	3/8" connector
26	Hexagon nipple	57	Trigger handle/pistol
27	24" spray casing	58	Screw
28	Screw	59	3/8" snap coupling
29	Bottom plate	60	Angle
30	24" rotary arm	61	Hose
31	Locking pin		

Troubleshooting

Problem	Possible cause	Solution
Insufficient waterpower	Not enough pressure in the high-pressure cleaner.	Ensure that the high-pressure cleaner has at least 2,000 psi. The most effective cleaning is achieved with a pressure of 2,500–4,000 psi.
	Insufficient water supply.	Increase the water supply and/or clean the high-pressure cleaner's water filter. Ensure that the unit supplies at least 12.5 l/minute.
	The high-pressure rpm is too low.	Apply more throttle.
	Nozzle is blocked or worn.	Clean or replace.
	Incorrect nozzle fitted.	Fit the correct nozzle.
The rotary arm does not rotate.	The bushing makes it operate a little stiffly to begin with.	Normal during the running-in period.
	The lock ring has become loose.	Do not use the equipment! Contact supplier.
	The seal is defective.	Do not use the equipment! Contact supplier.
	The bearing is defective.	Do not use the equipment! Contact supplier.
Abnormal operation in the patio cleaner or the spray casing suction action is sticking the spray casing to the surface.	The nozzle is clogged.	Clean or replace.
	The rotary arm, bolts or joints are loose.	Tighten.
	The rotary arm or rotor is bent.	Replace.
Stripped cleaning pattern.	Insufficient water supply or the psi of the high-pressure cleaner is too low (the rotary arm will not rotate).	Increase the water supply or ensure that the pressure is at least 2,000 psi and that at the flow is at least 12.5l/minute.
	The nozzle is clogged.	Clean or replace.
	Cleaning too fast.	Reduce speed of cleaning.
No suction or poor water drainage.	Insufficient water supply or the psi of the high-pressure cleaner is too low (suction cannot be established).	Increase the water supply or ensure that the pressure is at least 2,000 psi and that at the flow is at least 12.5l/minute.
	The suction nozzle is blocked.	Clean or replace.
	Cleaning too fast.	Reduce speed of cleaning.
	The drainage hose is too long.	Shorten length of drainage hose.
	The drainage hose is positioned too high.	Reduce the height.
	The work area is not level.	The patio cleaner is only designed to clean level surfaces.
	The brush is worn.	Replace.
Water dripping from the swivel joint.	It is normal for some water to escape from the swivel joint.	No further action required.
Water spraying from the swivel joint.	The seal is defective.	Replace.

We reserve the right to change the technical parameters and specifications of this product without prior notification.