

Art.-Nr.: 9061361

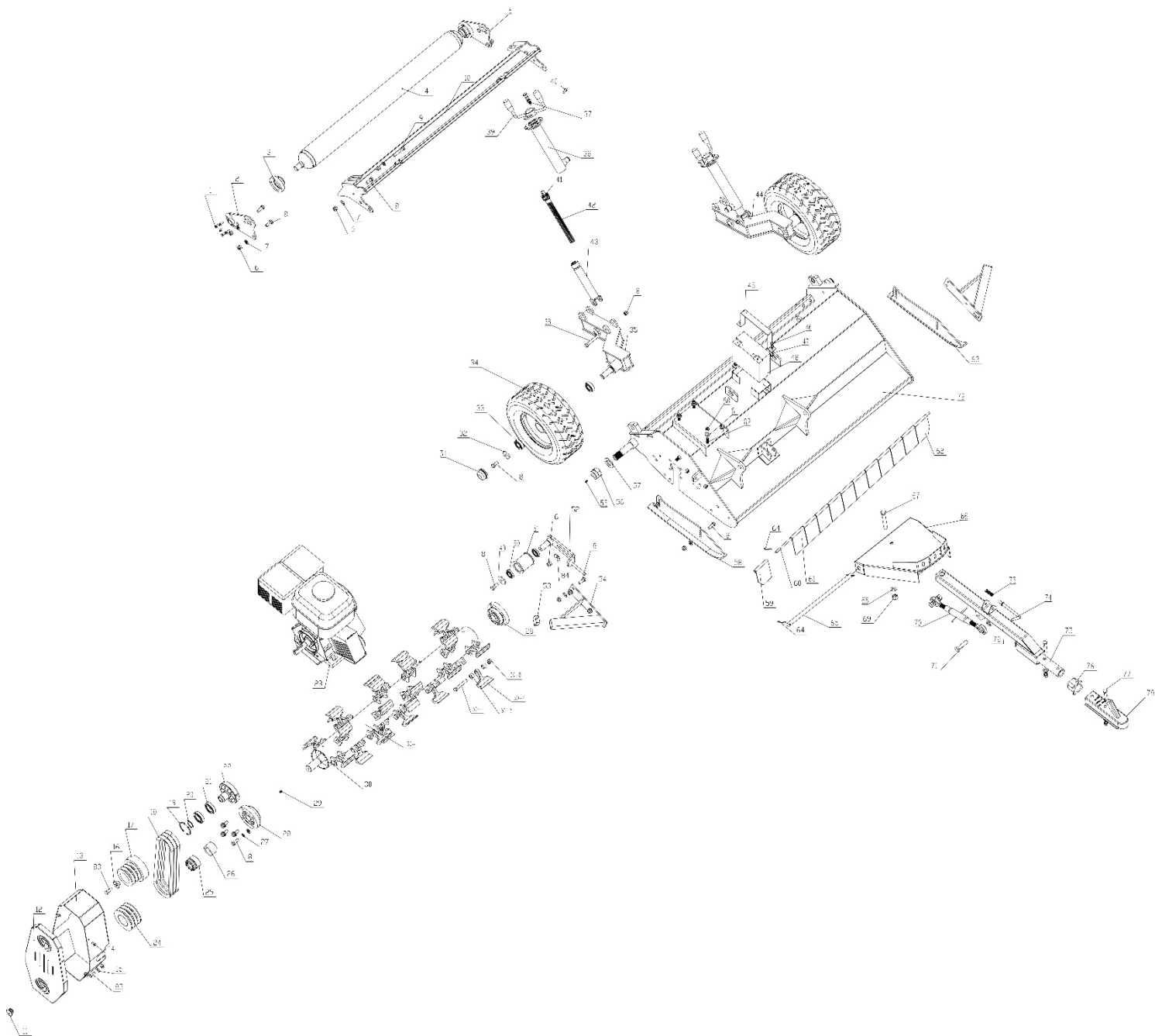
## Schlegelmulcher für ATV



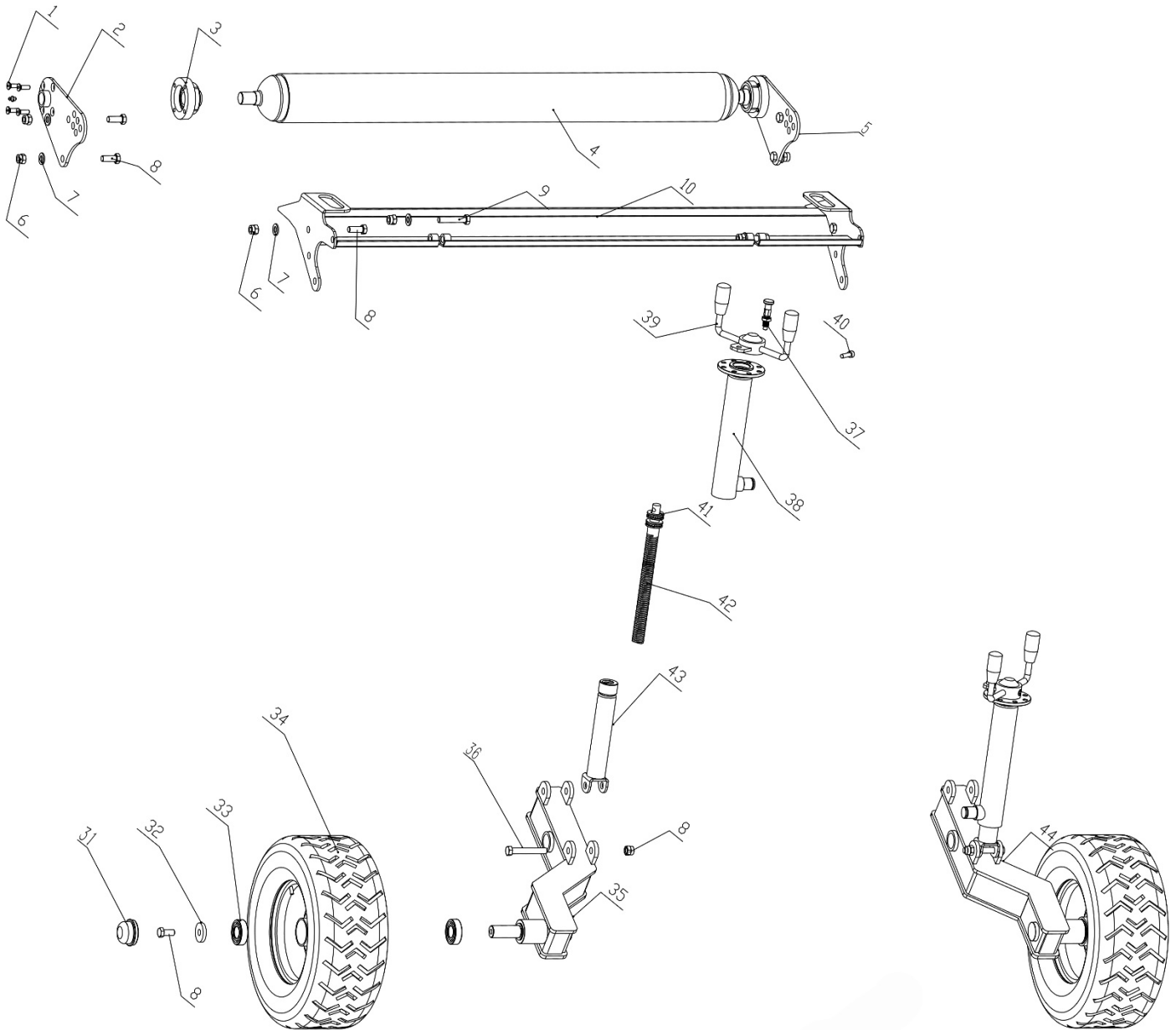
P. Lindberg GmbH – Flensburger Str. 3 – D-24969 Großenwiehe

Tel. 04604/9888-975 Fax. 04604/9888-974

## Explosionszeichnung – Die ganze Maschine

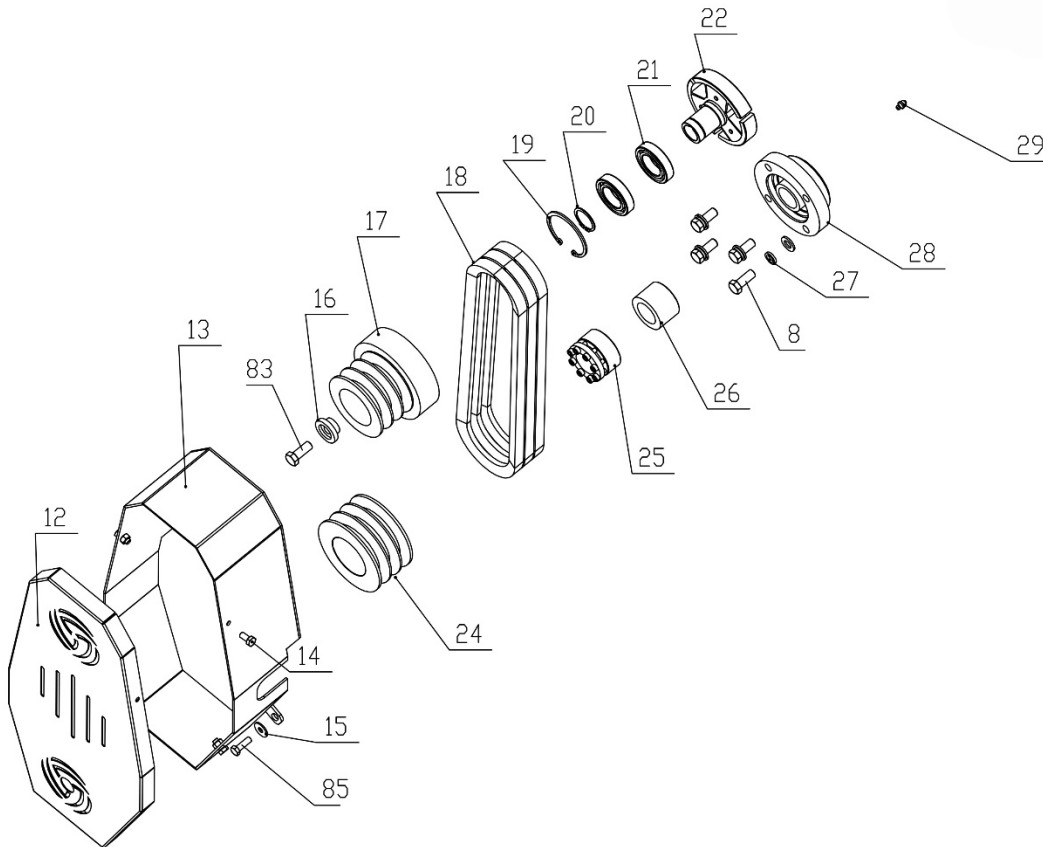


## Unterer Abschnitt 1



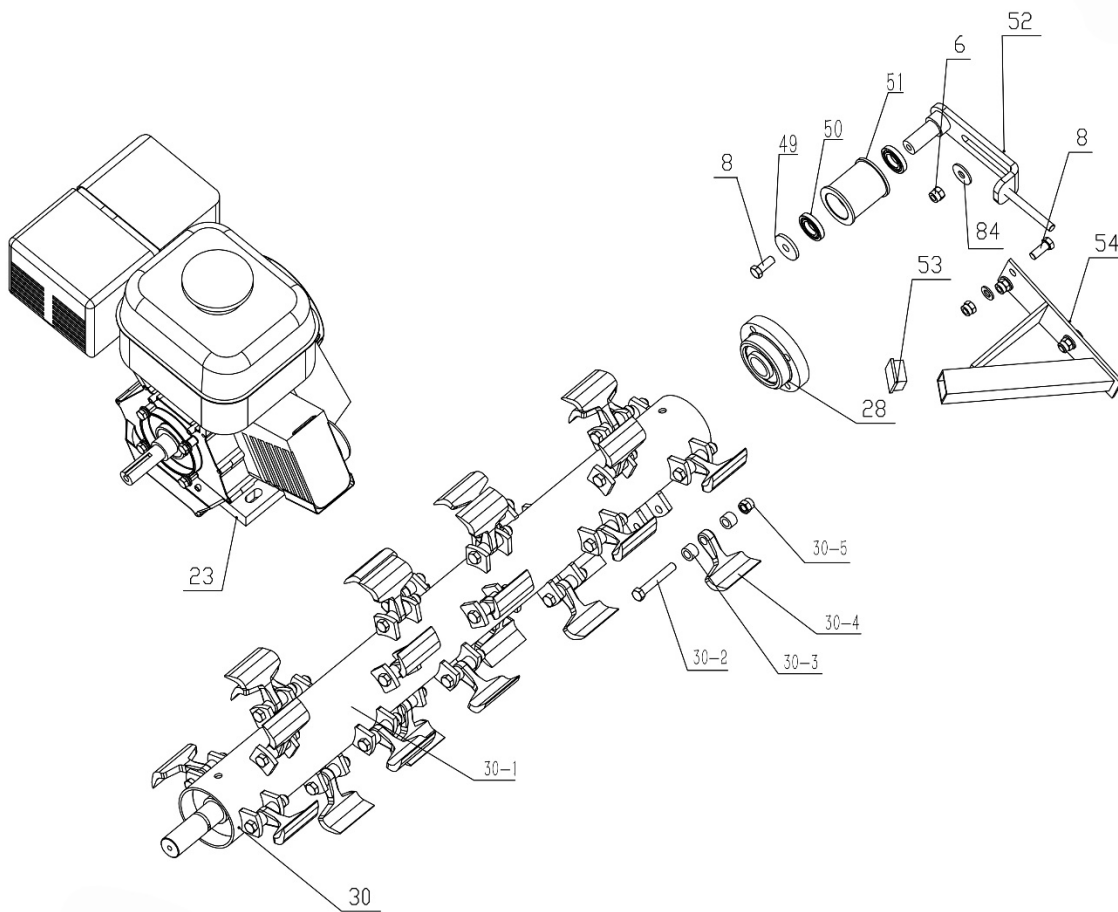
Pos	Art.-Nr	Artikelname	Beschreibung	Anzahl
1	9016503	Schraube M8X25	Bolt M8X25	
2	N.A	Einstellplatte R. f / hintere Rolle	Adjustment plate R. f/rear roller	1
3	9044336	Lager Uc205	Bearing Uc205	2
4	9060708	Hintere Rolle	Rear roller	1
5	N.A	Einstellplatte L. f / hintere Rolle	Adjustment plate L. f/rear roller	1
6	9050209	Mutter M12	Nut M12	34
7	9050204	Unterlegscheibe M12	Plain washer	33
8	9050250	Schraube M12X30	Bolt M12X30	27
9	9050253	Schraube M12X60	Bolt M12X60	2
10	N.A	Schweißung der hinteren offenen Tür	Rear open door weldment	1
31	9044971	Radkappe	Wheel cap	2
32	N.A	Teller	Plate	2
33	9038576	Kugellager 6205	Bearing 6205	4
34	9041081	Rad	Wheel	2
35	9061661	Radarm links	Wheel arm Left	1
36	9050255	Schraube M12X80	Bolt M12X80	2
37	9050251	Schraube M12X40	Bolt M12X40	11
37	N.A	Sicherungsstift	Locking pin	2
38	9061663	Spindeleinstellung Jahr 2020 →	Spindel ajustment	1
39	9061663	Spindeleinstellung. Jahr 2020 →		1
39-1	9062532	Rote Kunststoffabdeckung	Red plastic cover	4
40	N.A	Schraube M8x25. Jahr 2020 →	Bolt M8X25	2
41	9044604	Kugellager 51104. Jahr 2020 →	Bearing 51104	2
42	9061663	Spindeleinstellung Jahr 2020 →		1
43	9061663	Spindeleinstellung Jahr 2020 2020 →		2
44	9061662	Radhalter links	Wheel bracket Left	1

## Explosionszeichnung 2



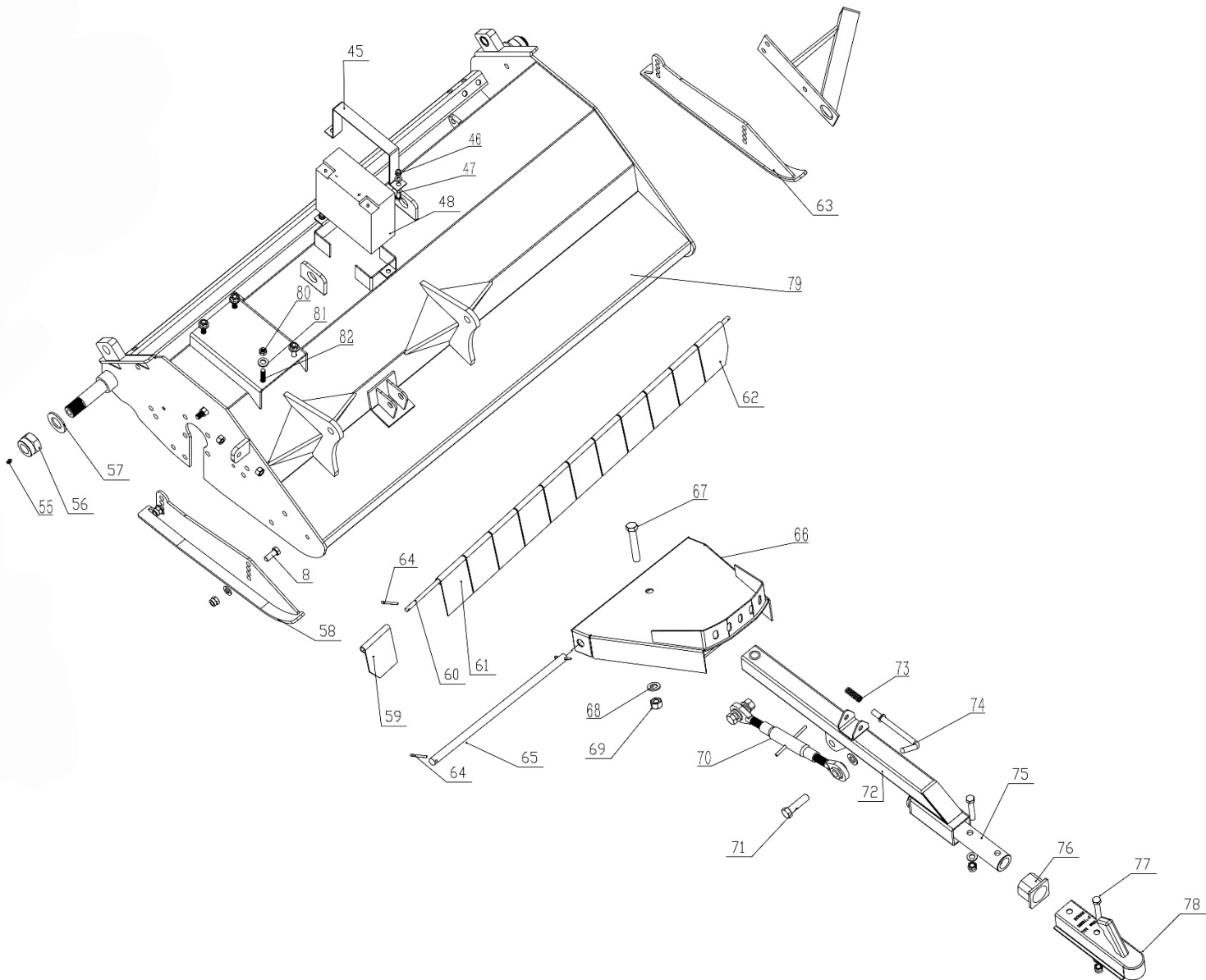
Pos	Art.-Nr	Artikelname	Beschreibung	Anzahl
12	9062681	Obere Abdeckung	Top belt cover	1
13	N.A	Riemendeckelschweißung	Belt cover weldment	1
14	9050230	Schraube M8X16	Bolt M8X16	4
15	9050202	Unterlegscheibe M8	Plain washer	4
16	9062682	Abdeckung der oberen Riemenscheibe	Cover f/top pulley	1
17	9061356	Obere Riemenscheibe	Top belt pulley	1
18	9060314	Keilriemen SPB 1016	Belt SPB 1016	3
19	9061563	Innerer Sicherungsring 60	Inner circlip 60	1
20	N.A	Außerhalb Sicherungsring 35	Outside circlip 35	1
21	9038555	Kugellager 6007	Bearing 6007	2
22	9041053	Fliehkraftkupplung	Centrifugal clutch	1
24	9061358	Riemenscheibe 3	Down pulley 3 belt	1
25	9061359	Taberlock 04 Typ 35X60	Powr lock 04 type 35X60	1
26	N.A	Buchse	Bushing	1
27	N.A	Federscheibe 12	Spring washer 12	10
28	9041066	Kugellager UC207	Bearing Uc207	2
29	9037437	Schmiernippel	Grease nipple	1
83	9062683	Schraube 3/8-24UNCX40	Bolt 3/8-24UNCX40	1
85	N.A	Schraube M8X25	Bolt M8X25	2

## Explosionszeichnung 3



Pos	Art.-Nr	Artikelname	Beschreibung	Anzahl
6	9050209	Mutter M12	Nut M12	34
8	9050250	Schraube M12X30	Bolt M12X30	27
23	9046696	Motor 15 PS m/elstart	Engine 15 Hp	1
23-1	9028257	Rückstoßstart	Recoil start	1
23-2	9042392	Anlasser 12V	Starter 12V	1
23-3	9035981	Schlüsselschalterfeld	Key switch panel	1
23-4	9050291	Taste F/Schalttafel	Key f/switch panel	1
23-5	9044262	Tankdeckel	Fuel cap	1
23-6	9044909	Treibstofftank	Fuel tank	1
23-7	9019749	Auspuffdichtung	Exhaust gasket	1
23-8	9044910	Schalldämpfer	Exhaust muffler	1
23-9	9042619	Luftfiltergehäuse Bausatz	Airfilter housing assy	1
23-10	9042620	Luftfilter krümmer	Airfilter elbow	1
23-11	9019739	Luftfilter Einsatz	Airfilter insert	1
23-12	9038938	Zündkerze	Sparkplug	1
28	9041066	Kugellager UC207	Bearing Uc207	2
30	N.A	Rotor / montage m/Schlegel	Rotor assembling w/hammer	1
30-1	9061657	Rotorscheißung	Rotor weldment wo/hammer	1
30-2	9050255	Schraube M12X80	Bolt M12X80	28
30-3	9061658	Buchse	Bushing	56
30-4	9061655	Schlegel	Hammer	28
30-5	9051675	Kontermutter M12	Lock nut M12	28
49	N.A	Unterlegscheibe	Washer	1
50	9061360	Lager 16005	Bearing 16005	2
51	9061363	Spannrolle	Tension roller	1
52	9061363	Halterung f/Spannrolle pos 50,51	Bracket f/tension roller incl 50,51	1
53	9044972	Gummistopfen	Rubber plug	2
54	N.A	Schutzschweißung	Protection weldment	2
84	N.A	Unterlegscheibe ø12	Big washer ø12	1

## Explosionszeichnung 4





Pos	Art.-Nr	Artikelname	Beschreibung	Anzahl
8	9050250	Schraube M12X30	Bolt M12X30	27
45	N.A	Platte f/Batterie	Plate f/battery	1
46	9050214	Kontermutter M8	Locking nut M8	2
47	9050231	Schraube M8X20	Bolt M8X20	2
48	9038388	Batterie 12V	Battery 12V	1
54	N.A	Schutzschißung	Protection weldment	2
55	9037437	Schmiernippel	Grease nipple	2
56	9044186	Mutter M30	Nut M30	2
57	N.A	Unterlegscheibe Ø30	Washer 30	2
58	9041057	Schlepper links	Skid Left	1
59	9041063	Kotflügel schmal	Fender	1
60	9041064	Halterung F/Kotflügel	Bar f/fender	1
61	9041062	Kotflügel	Fender	10
62	9041063	Kotflügel schmal	Fender	1
63	9041058	Schlepper rechts	Skid Right	1
64	9036799	Splint	Cotter pin	4
65	N.A	Bar	Bar	1
66	N.A	Verbindungsschißung	Linkage weldment	1
67	9050264	Schraube M16X90	Bolt M16X90	1
68	9050205	Unterlegscheibe ø16	Washer ø16	1
69	9050217	Kontermutter M16	Locknut M16	1
70	9062531	Kugelverbindungsstange	Ball type connection bar	1
71	9050261	Schraube M16X60	Bolt M16X60	2
72	N.A	Verbindungsschißung	Linkage weldment	1
73	N.A	Schutz	Spring	1
74	N.A	L Stift	L pin	1
75	N.A	Verbindungsleiste A	Connection Bar A	1
76	9041084	Buchse	Bushing	2
77	9050254	Schraube M12X70	Bolt M12X70	2
78	9013698	Anhängeranschluss	Trailer connection	1
79	N.A	Mähdeckschißung	Mower deck weldment	1
80	9050208	Mutter M10	Nut M10	4
81	9050203	Unterlegscheibe ø10	Washer 10	4
82	N.A	Schraube M10X45	Bolt M10X45	4