

DK/N: Tromlevogn (Original)

S: Fatvagn (Översättning)

D: Fasskarre (Übersetzung)

GB: Drum Caddy (Translation)

Max. 500 kg



[www.p-lindberg.dk](http://www.p-lindberg.dk)  
[www.p-lindberg.no](http://www.p-lindberg.no)  
[www.p-lindberg.se](http://www.p-lindberg.se)  
[www.p-lindberg.de](http://www.p-lindberg.de)

DK

S

D

GB

**Kontakt Danmark:**

P. Lindberg A/S  
Sdr. Ringvej 1  
6600 Vejen  
Tlf. 70 21 26 26  
Fax 70 21 26 30  
salg@p-lindberg.dk  
www.p-lindberg.dk

**Kontakt Norge:**

P. Lindberg  
Doneheia 62  
4516 Mandal  
Telefon: 21 98 47 47  
hei@lindberg.no  
www.p-lindberg.no

**Kontakt Sverige:**

P. Lindberg Sverigefilial  
Myrangan 4  
745 37 Enköping  
Tel. 010-209 70 50  
order@p-lindberg.se  
www.p-lindberg.se

**Kontakt Deutschland:**

P. Lindberg GmbH  
Flensburger Straße 3  
24969 Großenwiehe  
Tel: 04604 – 9888 975  
Fax: 04604 – 9888 974  
kontakt@p-lindberg.de  
www.p-lindberg.de

**Tromlevogn - varenr. 9065890**

**Beskrivelse:** Tromlevogn af pulverlakeret stål, med lavprofil og aftageligt håndtag, til at vippe tønden, så vognen kan køres ind under den. Indbygget tøndenøgle.

**Anvendelsesområder:** Til ståltønder på 100 og 210 liter.

**Tilsløst anvendelse:** Tromlevognen må kun anvendes som beskrevet i brugsanvisningen – al anden anvendelse betragtes som forkert.

**Indhold**

Tekniske specifikationer .....	2
Sikkerhedsinstruktioner .....	3
Brugsanvisning .....	3
Splittegning.....	4
Komponentliste .....	4
EU overensstemmelseserklæring.....	5



## Tekniske specifikationer

<b>Model</b>	<b>CB-F50</b>
<b>Kapacitet</b>	500 kg
<b>Dimensioner</b>	980 x 600 x 778 mm
<b>Vægt</b>	17 kg
<b>Hjul</b>	Kørehjul 150 x 50 mm Drejehjul 75 x 32 mm



## Sikkerhedsinstruktioner

1. Læs brugsanvisningen omhyggeligt inden brug.
2. Anvend ikke tromlevognen uden at være instrueret i dens anvendelse.
3. Anvend kun tromlevognen på fast og flad grund, max. hældning er 2°.
4. Overskrid ikke tromlevognens kapacitet på 500 kg.
5. Kør ikke hurtigere end 70m/min. med tromlevognen, når den er belastet.

## Brugsanvisning

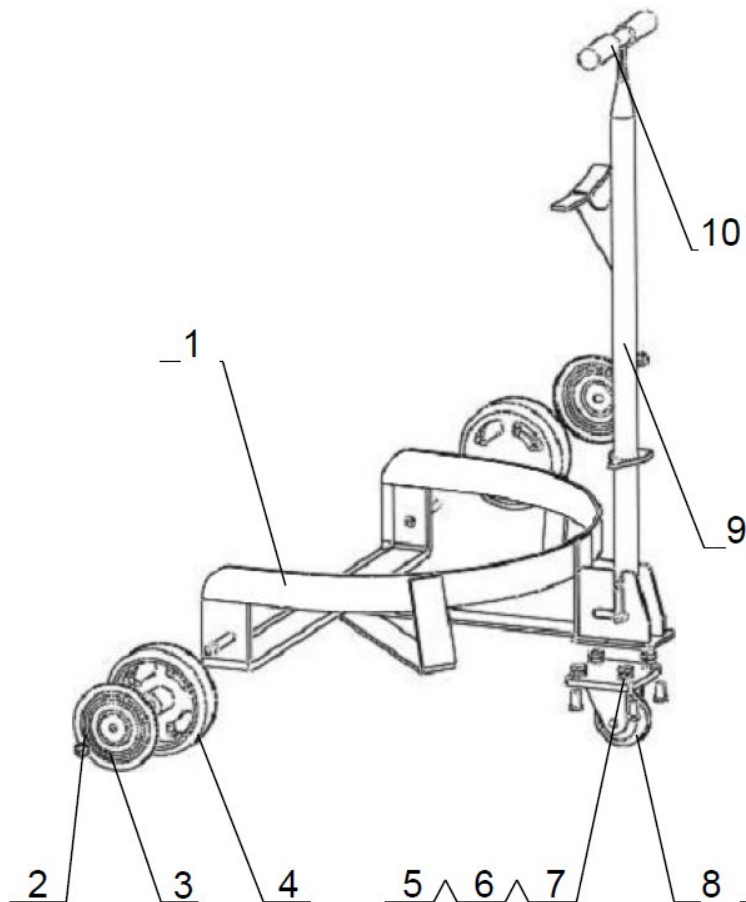
1. Sæt håndtaget på tromlen og vip tromlen med håndtagets V-greb og skub vognen ind under tromlens bund. Slip håndtaget en smule så tromlen falder på plads mod vognens buede kant.



2. Sæt håndtaget i vognen og tromlevognen kan nu trækkes i håndtaget.






## Splittegning



## Komponentliste

Nr	Beskrivelse	Antal	Bemærkning
1.	Vogn	1	
2.	Låsemøtrik	2	M12
3.	Hjuldæksel	2	
4.	Fast hjul	2	φ150
5.	Låsemøtrik	4	M8
6.	Spændeskive	4	φ8
7.	Bolt	4	M18×18
8.	Drejehjul	1	
9.	Håndtag	1	
10.	Greb	2	

## EU overensstemmelseserklæring

<b>EU OVERENSSTEMMELSESERKLÆRING</b> 	
Fabrikant: P. Lindberg A/S Sdr. Ringvej 1 6600 Vejen Tlf.: 70212626 E-mail: salg@p-lindberg.dk CVR: 25903110 <a href="http://www.p-lindberg.dk">www.p-lindberg.dk</a>	
Erklærer herved at følgende maskine:	<i>Tromlevogn, 500 kg PL varenummer 9065890</i>
Type / model:	<i>CB-F50</i>
Er i overensstemmelse med følgende direktiver:	<i>2006/42/EEC</i>
Anvendte standarder og normer:	<i>DS/EN ISO 12100:2010 EN 1757-3:2002</i>
Dato og ansvarlig underskrift:	<i>Vejen d. 21-03-2022</i>  P. Lindberg A/S  Erik T Lauritsen Direktør 

Vi forbeholder os ret til uden forudgående varsel at ændre de tekniske parametre og specifikationer for dette produkt.

# S

## Bruksanvisning

(Översättning av original dansk  
bruksanvisning)



### Fatvagn - Art. 9065890

**Beskrivning:** En fatvagn av pulverlackerat stål i lågprofilmodell med avtagbart handtag som används till att tippa fatet lite för att skjuta under vagnen. Med inbyggd fatnyckel.

**Användningsområde:** För stålfat på 100 och 210 liter.

**Användning:** Fatvagnen får endast användas som bruksanvisningen anger, alla annan användning betraktas som felaktig.

### Innehåll

Tekniska specifikationer .....	2
Sikkerhedsinstruktioner .....	3
Bruksanvisning .....	3
Splittegning.....	4
Komponentliste .....	4
EU Deklaration.....	5





## Tekniska specifikationer

<b>Modell</b>	<b>CB-F50</b>
<b>Kapacitet</b>	500 kg
<b>Dimensioner</b>	980 x 600 x 778 mm
<b>Vikt</b>	17 kg
<b>Hjul</b>	Körhjul 150 x 50 mm Vridhjul 75 x 32 mm



## Säkerhetsinstruktioner

1. Läs manualen noggrant innan du använder produkten
2. Använd inte vagnen om du inte fått instruktioner om hur den ska användas
3. Använd endast fatvagnen på fast och plant underlag, max lutning 2°.
4. Överskrid inte kapaciteten om 500 kg.
5. Kör inte snabbare än 70meter/minut med vagnen om den är under belastning.

## Bruksanvisning

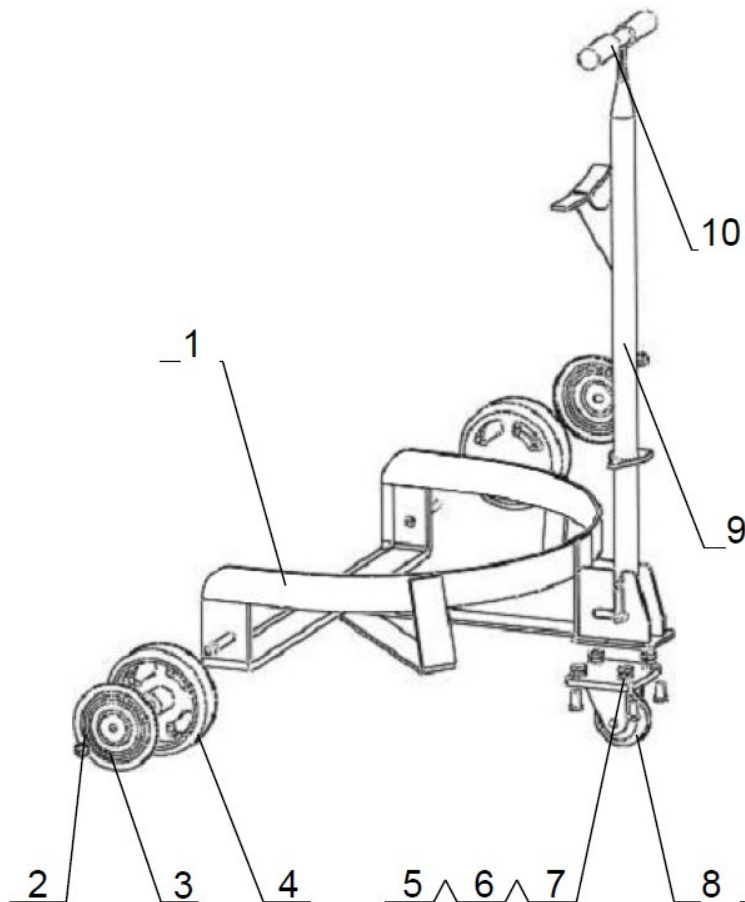
1. Fäst handtaget på vagnen och vippa fatet med handtagets V-grepp och skjut därefter in vagnen under fatets botten. Släpp handtaget försiktigt så fatet faller på plats.



2. Fäst handtaget i vagnen, nu kan du dra fatvagnen med handtaget.






## Sprängskiss



## Komponentlista

Nr	Beskrivning	Antal	
1.	Vagn	1	
2.	Låsmutter	2	M12
3.	Navkapsel	2	
4.	Fast hjul	2	φ150
5.	Låsmutter	4	M8
6.	Bricka	4	φ8
7.	Bult	4	M18×18
8.	Vridbart hjul	1	
9.	Handtag, stång	1	
10.	Handtag	2	

## EU Deklaration

EU-FÖRSÄKRAN OM ÖVERENSSTÄMMELSE 	
Tillverkare:	P. Lindberg A/S Sdr. Ringvej 1 DK-6600 Vejen Tlf.: +45 70212626 E-mail: salg@p-lindberg.dk CVR: 25903110 <a href="http://www.p-lindberg.dk">www.p-lindberg.dk</a>
Härmed förklara att följande maskin:	Fatvagn, 500 kg PL art. 9065890
Type / modell:	CB-F50
Överensstämmer med följande direktiv:	2006/42/EEC
Tillämpade standarder och normer:	DS/EN ISO 12100:2010 EN 1757-3:2002
Datum och signatur:	Vejen d. 21-03-2022 P. Lindberg A/S  Erik T Lauritsen Direktør 

Vi förbehåller oss rätten att ändra de tekniska parametrarna och specifikationerna för denna produkt utan föregående meddelande.

D

# Bedienungsanleitung

(Übersetzung von der original dänischen  
Bedienungsanleitung)



## Fasskarre - Artikelnummer 9065890

**Beschreibung:** Fasskarre aus pulverlackiertem Stahl, mit niedrigem Profil und abnehmbarem Handgriff, um das Fass kippen zu können, so dass die Karre hinuntergefahren werden kann. Mit eingebautem Fassschlüssel.

**Anwendungsbereiche:** Für Stahlgefäße von 100 und 210 Liter.

**Bestimmungsgemäße Verwendung:** Die Fasskarre darf nur wie in der Bedienungsanleitung beschrieben verwendet werden – jegliche andere Verwendungen wird als falsch angesehen.

## Inhalt

Technische Spezifikationen .....	2
Sicherheitsinstruktionen .....	3
Bedienungsanleitung .....	3
Explosionszeichnung .....	4
Komponentenliste .....	4
EU Konformitätserklärung .....	5



## Technische Spezifikationen

<b>Modell</b>	<b>CB-F50</b>
<b>Kapazität</b>	500 kg
<b>Maße</b>	980 x 600 x 778 mm
<b>Gewicht</b>	17 kg
<b>Räder</b>	Transporträder 150 x 50 mm Lenkrolle 75 x 32 mm



## Sicherheitsinstruktionen

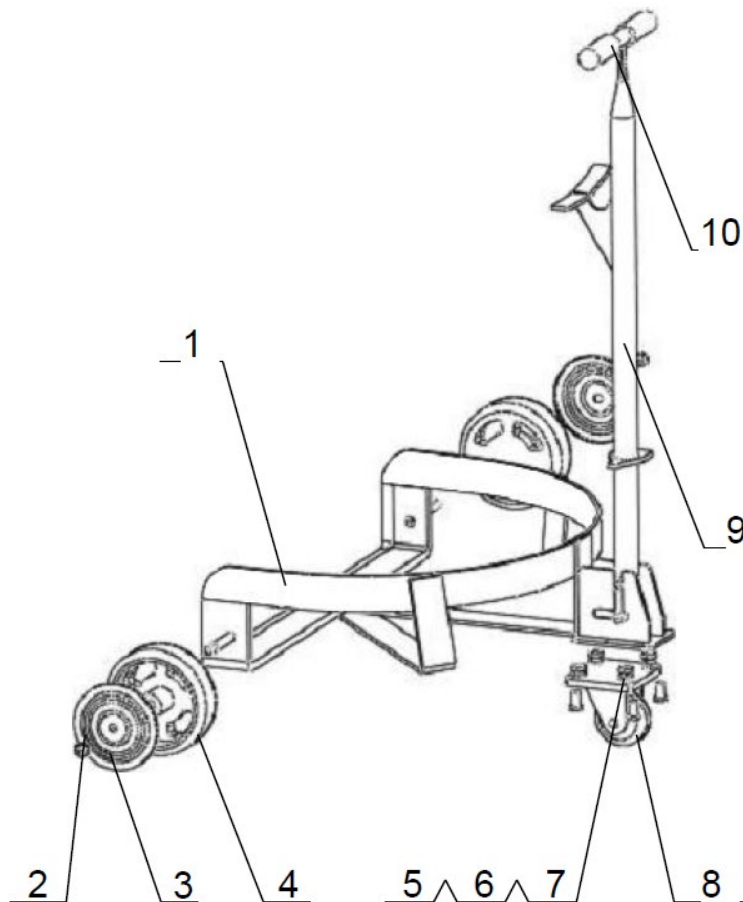
1. Lesen Sie die Bedienungsanleitung sorgfältig bevor Sie die Fasskarre in Betrieb nehmen.
2. Verwenden Sie die Fasskarre nicht ohne in die Verwendung instruiert zu sein.
3. Die Fasskarre darf nur auf festen, flachen Grund verwendet werden, max. Neigung beträgt 2°.
4. Überschreiten Sie die Kapazität der Fasskarre von 500 kg nicht.
5. Fahren Sie nicht schneller als 70 Meter/Minute mit der Fasskarre, wenn sie belastet ist.

## Bedienungsanleitung

1. Setzen Sie die Stange vom Handgriff an das Fass, dafür setzen sie den V-Griff, wie abgebildet an die Fassoberkante.
2. Nun kippen Sie das Fass mit dem Handgriff nach oben und schieben die Karre unter den Boden des Fasses. Senken Sie den Handgriff ein bisschen, so dass das Fass an seinen Platzt gegen die gebogene Kante der Karre fällt.
3. Setzen Sie den Handgriff zurück in Halterung der Karre und die Fasskarre kann jetzt mit dem Handgriff gezogen werden.



## Explosionszeichnung






## Komponentenliste

Nr	Beschreibung	Anzahl	Bemerkung
1.	Karre	1	
2.	Sicherungsmutter	2	M12
3.	Radabdeckung	2	
4.	Transport Rad	2	φ150
5.	Sicherungsmutter	4	M8
6.	Unterlegscheibe	4	φ8
7.	Bolzen	4	M18×18
8.	Lenkrolle	1	
9.	Handgriff	1	
10.	Griffe	2	



## EU Konformitätserklärung

<b>EU-KONFORMITÄTSERKLÄRUNG</b>		
Hersteller: P. Lindberg A/S Sdr. Ringvej 1 DK-6600 Vejen Tlf.: +45 70212626 E-mail: salg@p-lindberg.dk CVR: 25903110 <a href="http://www.p-lindberg.dk">www.p-lindberg.dk</a>		
Hiermit wird bestätigt dass die folgenden Maschine:	Fasskarre, 500 kg PL Artikelnummer 9065890	
Typ / Modell: CB-F50		
Entspricht den folgenden Richtlinien: 2006/42/EEC		
Angewandte Standards und Normen: DS/EN ISO 12100:2010 EN 1757-3:2002		
Datum und Unterschrift: Vejen d. 21-03-2022		
P. Lindberg A/S  Erik T Lauritsen Direktør		

Wir behalten uns das Recht vor, ohne vorherige Ankündigung, die technischen Parameter und Spezifikationen für dieses Produkt zu ändern.

**Drum caddy – Item no. 9065890**

**Description:** Powder-coated steel drum caddy, with low profile and detachable handle, for tilting the drum so that the cart can be driven under it. Built-in barrel wrench.

**Areas of application:** For steel barrels of 100 and 210 liters.

**Intended use:** The drum caddy may only be used as described in the manual - all other use is considered incorrect.

**Content**

Technical specifications .....2  
Safety instructions .....2  
Operation.....3  
Exploded view .....4  
Parts list.....4  
EU Declaration of conformity.....5



## Technical specifications

<b>Model</b>	<b>CB-F50</b>
<b>Capacity</b>	500 kg
<b>Dimensions</b>	980 x 600 x 778 mm
<b>Weight</b>	17 kg
<b>Wheels</b>	Transport wheels 150 x 50 mm Swivel castor 75 x 32 mm



## Safety instructions

1. Carefully read the instructions before use.
2. Do not operate the drum caddy unless you are trained and authorized.
3. Please only operate the drum caddy on hard and flat surface, the grade must be less than 2°.
4. Do not exceed the drum caddy's capacity of 500 kg.
5. Do not operate this drum caddy faster than 70m/min. when loaded.

## Operation

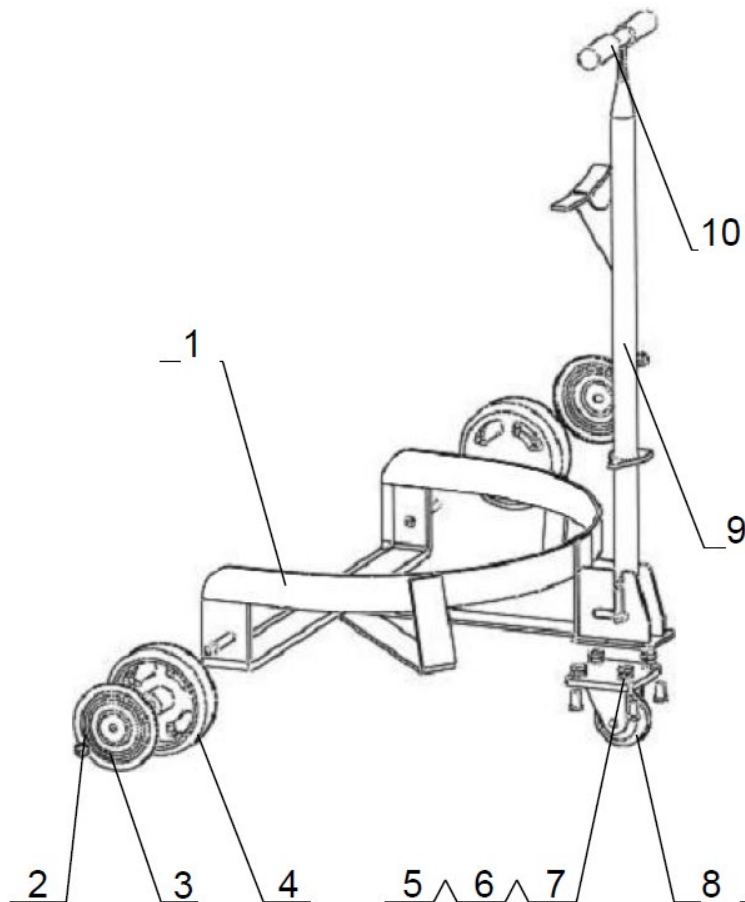
1. Put the handle on the drum and tilt the drum by the V block of the handle, then push the caddy under the base of the drum. Release the handle lightly, then the drum will fall into place against the arc of the chassis.



2. Insert the handle into the caddy and the drum caddy can now be pulled by the handle.



## Exploded view



## Parts list

No.	Description	Qty	Remark
1.	Chassis	1	
2.	Locknut	2	M12
3.	Wheel cover	2	
4.	Fixed wheel	2	φ150
5.	Locknut	4	M8
6.	Washer	4	φ8
7.	Bolt	4	M18×18
8.	Swivel wheel	1	
9.	Handle	1	
10.	Handle sheath	2	

## EU Declation of conformity

<b>EU DECLARATION OF CONFORMITY</b>		
<b>Manufacturer:</b>	P. Lindberg A/S Sdr. Ringvej 1 DK-6600 Vejen Phone: +45 70212626 E-mail: salg@p-lindberg.dk CVR: 25903110 <a href="http://www.p-lindberg.dk">www.p-lindberg.dk</a>	
Hereby declare that the following machine:	<i>Drum truck, 500 kg PL item no. 9065890</i>	
<b>Type / model:</b>	<i>CB-F50</i>	
<b>Complies with the following directives:</b>	<i>2006/42/EEC</i>	
<b>Applied standards and norms:</b>	<i>DS/EN ISO 12100:2010 EN 1757-3:2002</i>	
<b>Date and signature:</b>	<i>Vejen d. 21-03-2022</i>  P. Lindberg A/S  Erik T Lauritsen Direktør	
		

We reserve the right to change the technical parameters and specifications of this product without prior notice.