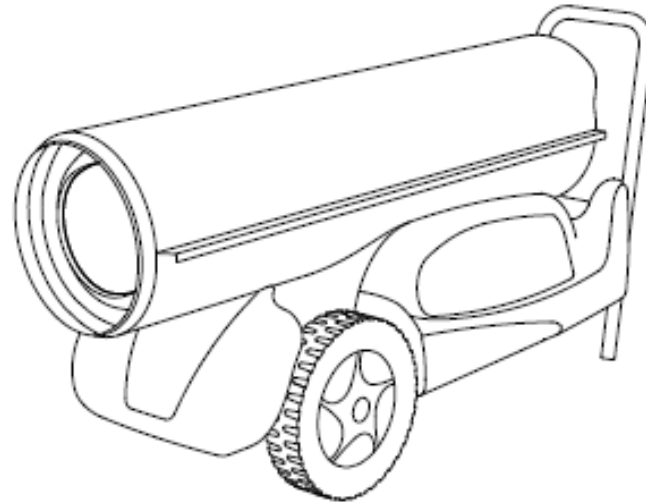


# MASTER VÄRMEKANON

## - BC100 CED

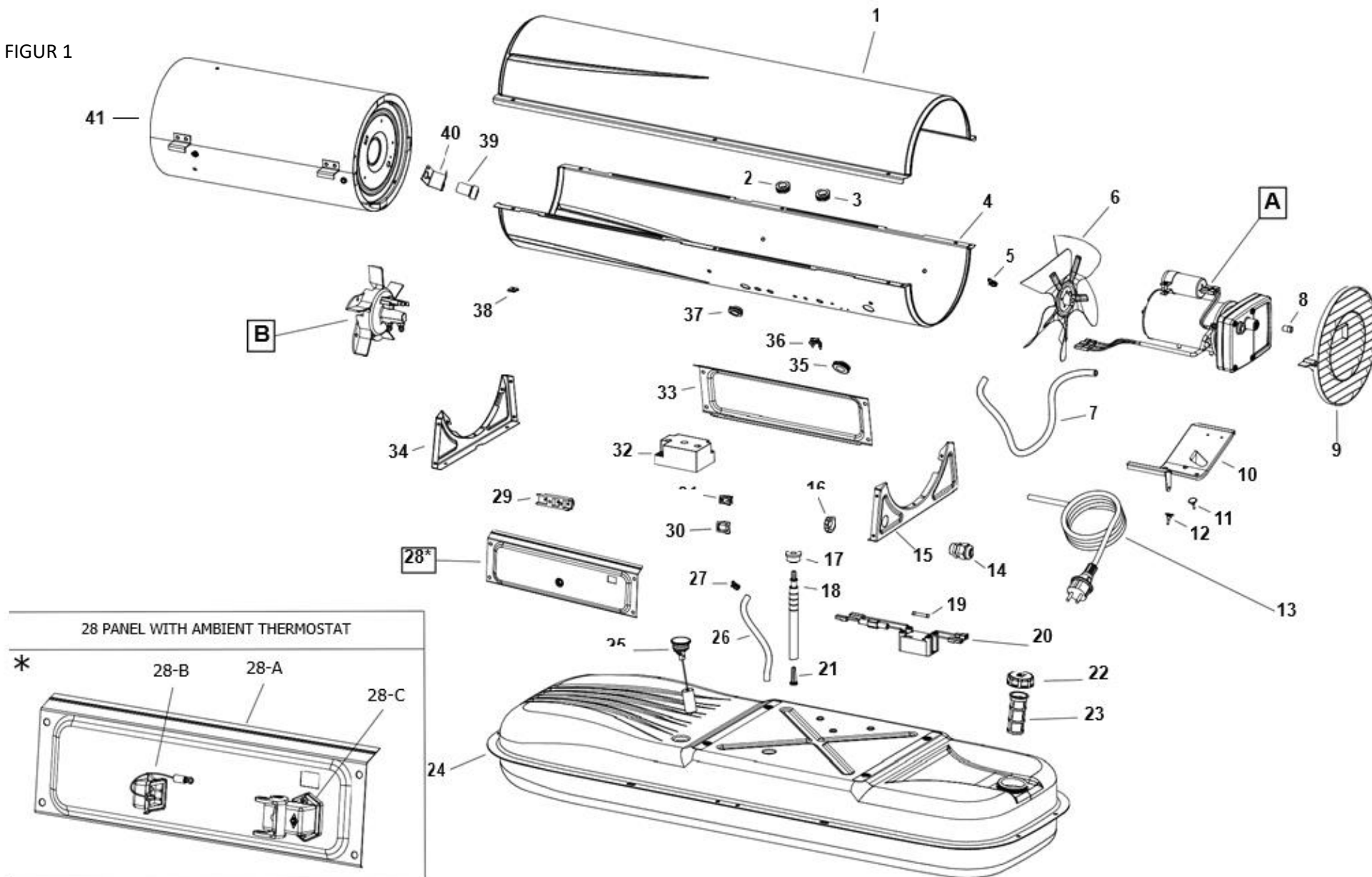


**Reservdelskatalog**

9057074

19.02.2020 V1  
reviderad 05.04.2023 (V3)

FIGUR 1



## DELAR TILL FIG 1

Pos	Art.	Varunamn	Item name	OE
1	N/A	Övre skal	UPPER SHELL	4110.360
2	N/A	Genomförande	GROMMET	4101.151
3	N/A	Genomförande	GROMMET	4101.151
4	N/A	Nedre skal	LOWER SHELL	4110.359
5	N/A	Klämma	CLAMP	4110.159
6	9060047	Fläktblad	FAN	4105.062
7	N/A	Luftslang	AIR LINE	4104.147
8	N/A	Huva	PRESSURE GAUGE CAP	4102.125
9	N/A	Skyddsgaller	FAN GUARD	4103.695
10	N/A	Beslag	MOTOR BRACKET	4101.240
11	N/A	Bult	BOLT	4150.553
12	N/A	Bult	BOLT	4150.553
13	N/A	Tråd	POWER CORD SCHUKO	4110.451
14	N/A	Övertrycksventil	STRAIN RELIEF	4150.528
15	N/A	Beslag	REAR FRAME BRACKET	4110.353
16	N/A	Låsmutter	LOCKNUT	4100.656
17	N/A	Gummibussning	RUBBER BUSHING	4100.541
18	N/A	Bränsleslang	FUEL LINE	4110.355
19	N/A	Säkring	FUSE	4101.864
20	9058683	Flamkontroll	FLAME-OUT CONTROL	4104.193
21	9060922	Bränslefilter	FUEL FILTER	4110.356
22	9058292	Tanklock	FUEL TANK CAP	4260.007
23	N/A	Tankfilter (påfyllning)	FUEL TANK FILTER	4290.026
24	N/A	Bränsletank	FUEL TANK	4110.891
25	N/A	Tankmätare	FUEL GAUGE CED	4260.017
26	N/A	Bränsleslang	FUEL LINE	4110.032
27	N/A	Klämma	CLAMP	4110.159
28A	N/A	Vänster panel för termostat	LEFT PANEL FOR AMBIENT THERMOSTAT	4100.513
28B	N/A	Huv för termostat	CAP FOR THERMOSTAT SOCKET	4162.467
28C	N/A	Plugg för termostat	THERMOSTAT SOCKET	4111.119
29	N/A	Terminal	TERMINAL BOARD	4106.110

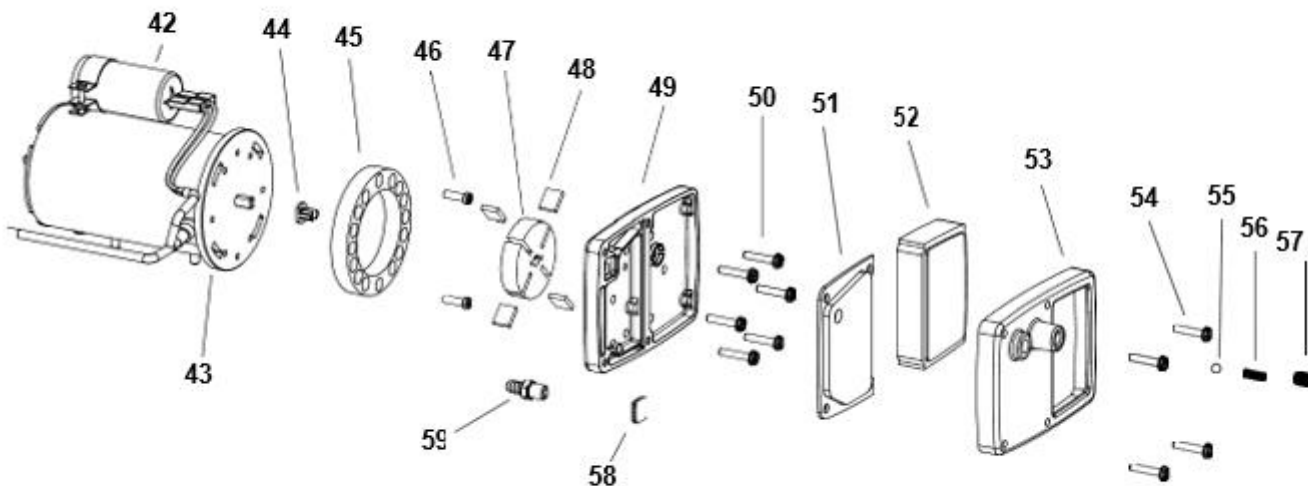
Kontakt  
Tel. order: 010-2097050  
Tel. teknisk support: 010-2097050

P. Lindberg  
Myrangatan 4  
745 37 Enköping

RES MASTER BC100 CED V3  
www.p-lindberg.se  
e-mail: order@p-lindberg.se

Pos	Art.	Varunamn	Item name	OE
30	N/A	Skydd för ON/OFF-knapp	COVER SWITCH	4104.336
31	N/A	Strömknappen	ON/OFF SWITCH	4106.179
32	9058294	Tändtransformator	ELECTRONIC IGNITOR	4111.885
33	N/A	Höger panel	RIGHT PANEL	4110.379
34	N/A	Beslag	FRONT FRAME BRACKET	4110.354
35	N/A	Genomförande	GROMMET	4160.646
36	N/A	Popnit	RIVET POP	4160.639
37	N/A	Genomförande	GROMMET	4101.151
38	N/A	Mutter	CLIP NUT	4104.170
39	9058293	Fotocell	PHOTOCELL ASSEMBLY	4110.564
40	N/A	Fäste för fotocell	PHOTOCELL BRACKET	4100.658
41	N/A	Förbränningskammare	COMBUSTION CHAMBER	4101.180

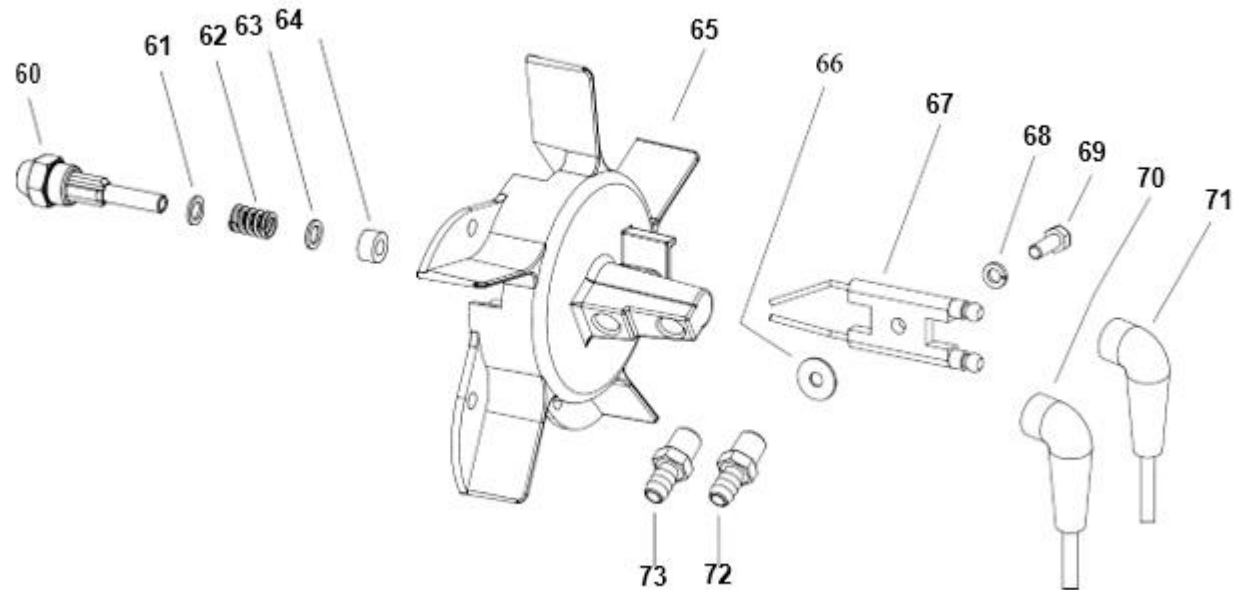
FIGUR 2



DELAR TILL FIG 2

Pos	Art.	Varunamn	Item name	OE
42	N/A	Kondensator 8UF	CAPACITOR 8UF	4110.294
43	9062525	Motor	MOTOR 1/4 HP	4110.452
44	9058285	Föring	INSERT	4108.635
45	9059267	Statorring	PUMP BODY	4101.317
46	N/A	Skruv	PUMP BODY SCREW	4108.588
47	9059265	Rotor	ROTOR	4108.627
48	9059266	Vinge	BLADE	4101.200
49	N/A	Ändskydd (inuti)	PUMP END COVER	4101.325
50	N/A	Skruv	SCREW/LOCKWASHER	4108.528
51	9058288	Filtrera bort)	OUTPUT FILTER	4101.341
52	9058289	Filtrera (in)	INTAKE FILTER	4101.358
53	9058290	Ändskydd (yttre)	END COVER	4108.643
54	N/A	Skruv	SCREW/LOCKWASHER	4108.528
55-57	9061402	Justerskrusats (3 delar)	STEEL BALL, SPRING, ADJUSTING SCREW	-
58	N/A	Luddfilter	LINT FILTER	4101.333
59	N/A	Passande	BARB FITTING	4104.118

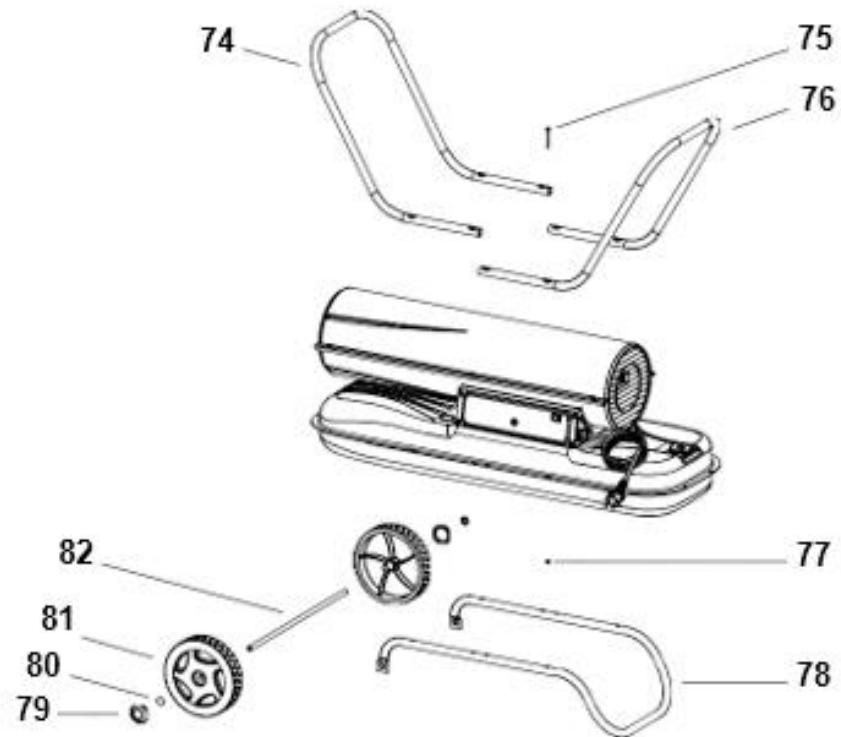
FIGUR 3



DELAR TILL FIG 3

Pos	Art.	Varunamn	Item name	OE
60	9059268	Munstycke	NOZZLE	4103.559
61	N/A	Bricka	WASHER	4100.525
62	N/A	Tätningfjäder	NOZZLE SEAL SPRING	4100.533
63	N/A	Bricka	WASHER	4100.525
64	9065316	Munstyckstättning	NOZZLE SEAL SLEEVE	4101.622
65	N/A	Brännare huvud	BURNER HEAD BODY	4110.361
66	N/A	Fiberbricka	FIBER WASHER	4110.394
67	9058229	Tändelektrod	ELECTRODE	4110.337
68	N/A	Bricka	WASHER	4110.393
69	N/A	Skruv	SCREW	4110.363
70	9059548	Tändkabel	HT CABLE	4111.831
71	9059548	Tändkabel	HT CABLE	4111.831
72	N/A	Hulling	BARB FITTING	4104.118
73	N/A	Hulling	BARB FITTING	4104.118

FIGUR 4



DELAR TILL FIG 4

Pos	Art.	Varunamn	Item name	OE
74	N/A	Handtag	HANDLE	4110.368
75	N/A	Skruv	SCREW	4110.144
76	N/A	Handtag	HANDLE	4110.368
77	N/A	Låsmutter	LOCK NUT	4110.143
78	N/A	Stödben	WHEEL SUPPORT FRAME	4110.369
79	N/A	Hjulmutter	CAP NUT	4110.129
80	N/A	Bricka	WASHER	4110.162
81	9065024	Hjul, 1 st	WHEEL	4110.084
82	N/A	Axel	AXLE	4110.370

*Vi förbehåller oss rätten att ändra de tekniska parametrarna och specifikationerna för denna produkt utan föregående meddelande*