

ATV



# TALEX EL-SPREDER S/100

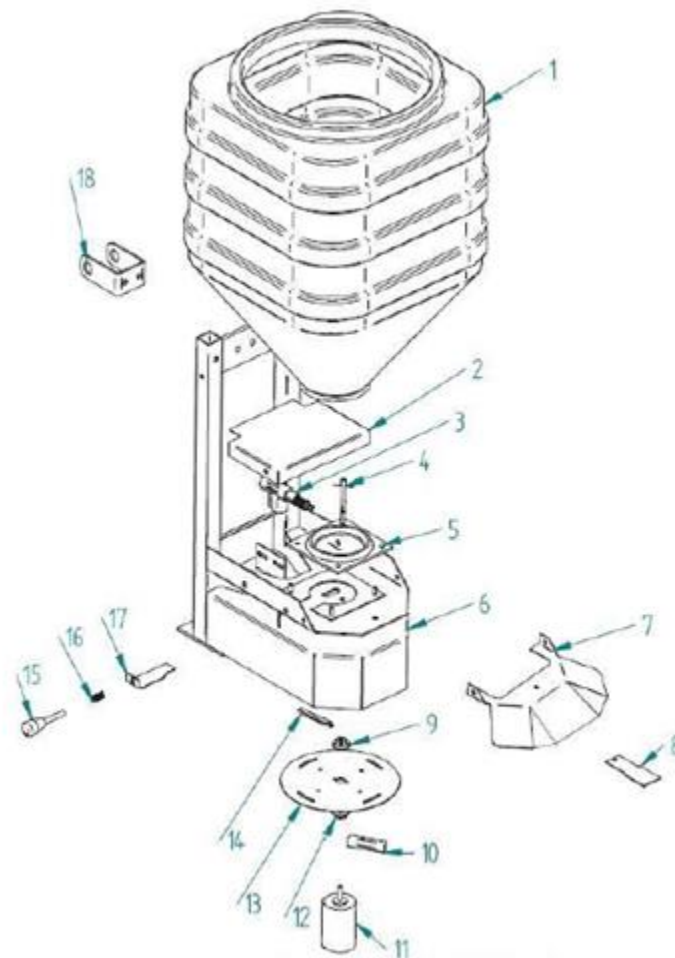
12V. 110L BEHOLDER



Reservedelskatalog til  
9064987

19.06.2023 (V1)

FIG 1



DELE TIL FIG 1

| Pos | Varenr / item no | Varenavn           | Item name         | OE        | stk / qty |
|-----|------------------|--------------------|-------------------|-----------|-----------|
| 1   | N/A              | Beholder           | Tank              | 00 01 01  | 1         |
| 2   | N/A              | Bagflap            | Rear flap         | 01 01 01  | 1         |
| 3   | N/A              | Elektrisk aktuator | Electric actuator | 01 07 01  | 1         |
| 4   | N/A              | Mixerstang         | Mixing finger     | 01 02 01  | 1         |
| 5   | N/A              | Plade f/beholder   | Tank base         | 00 01 02  | 1         |
| 6   | N/A              | Stel               | Frame             | 01 01 02  | 1         |
| 7   | N/A              | Skærm              | Shield            | 01 01 03  | 1         |
| 8   | N/A              | Lukkemekanisme     | Shutter           | 01 02 02  | 1         |
| 9   | N/A              | Bøsning (øvre)     | Upper sleeve      | 00 03 08  | 1         |
| 10  | N/A              | Kniv               | Blade             | 00 03 06  | 1         |
| 11  | N/A              | Motor              | Motor             | 00 07 0 1 | 1         |
| 12  | N/A              | Bøsning (nedre)    | Lower sleeve      | 00 03 07  | 1         |
| 13  | N/A              | Spredeskive        | Disc              | 00 03 05  | 1         |
| 14  | N/A              | Blade              | Kniv              | 00 03 06  | 1         |
| 15  | N/A              | Håndtag            | Knob              | 01 04 0 1 | 1         |
| 16  | N/A              | Fjeder             | Knob spring       | 01 04 02  | 1         |
| 17  | N/A              | Føder              | Feeder            | 01 04 03  | 1         |
| 18  | N/A              | Beslag             | Fasteners         | 00 02 06  | 1         |

*Vi forbeholder os ret til uden foregående varsel at ændre de tekniske parametre og specifikationer for dette produkt*