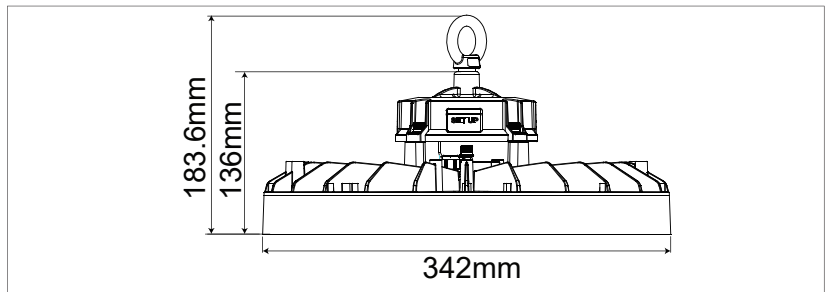


DOHA 3.0

Monteringsvejledning



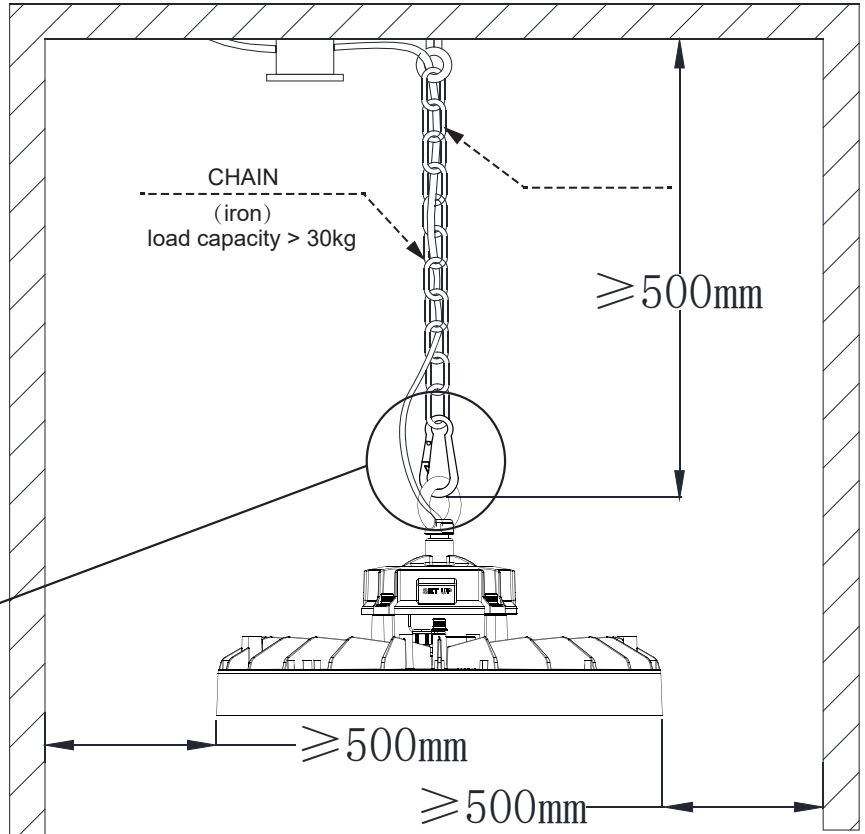
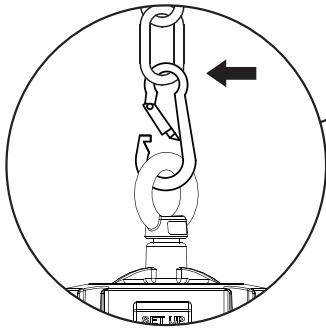
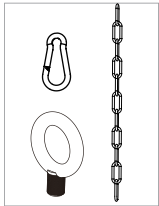
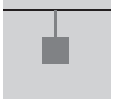
IP65 IK08



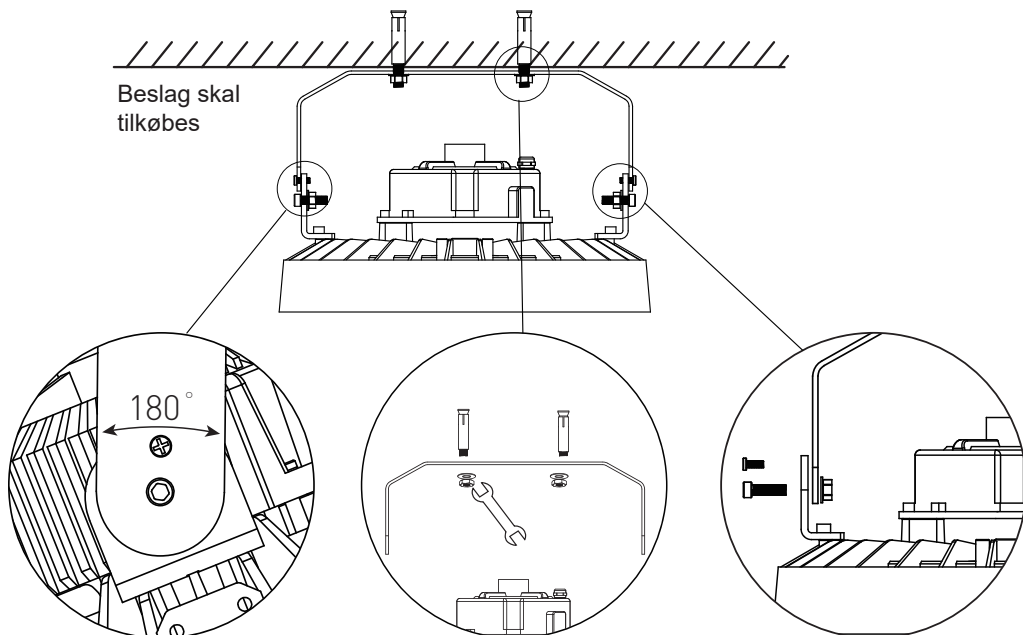
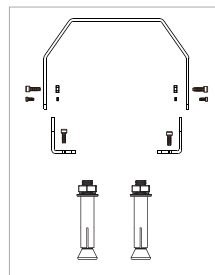
Sikkerhedsforanstaltninger

Læs venligst denne brugsanvisning omhyggeligt inden du installerer lysarmaturerne. Lysarmaturerne skal installeres, tilsluttes og testes af en autoriseret installatør. Lampen skal altid installeres og udskiftes med forsigtighed. Kontroller at den lokale spænding er i overensstemmelse med producentens krav, inden du tilslutter produktet. Udskiftning må kun ske, når strømmen er slukket, og lampen er helt nedkølet. Når en lampe skal rengøres, skal du slukke for strømmen og lade den afkøle helt. Rengør armaturet med en fugtig klud og et standard PH-neutralt rengøringsmiddel. Efterbehandling af rustfrit stål skal opretholdes regelmæssigt. Ved misbrug af eller ændringer i armaturet bortfalder garantien. Tildæk ikke armaturerne med øvrige materialer. Udskiftning af armaturet må udelukkende ske af en autoriseret el-installatør eller en tilsvarende kvalificeret person for at undgå fare.

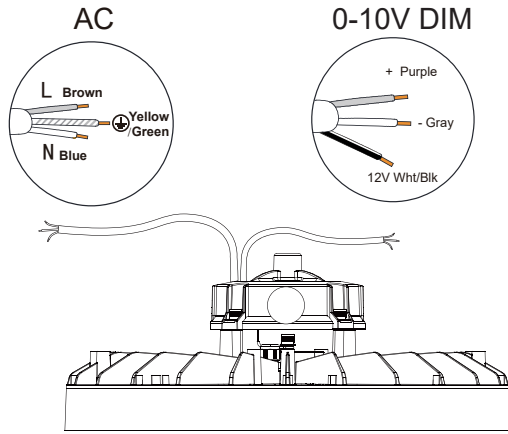
Suspension Installation



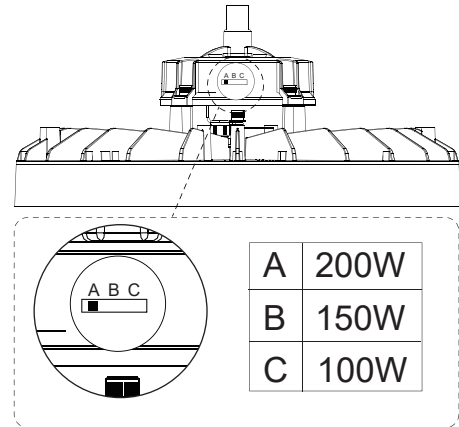
Ceiling Installation



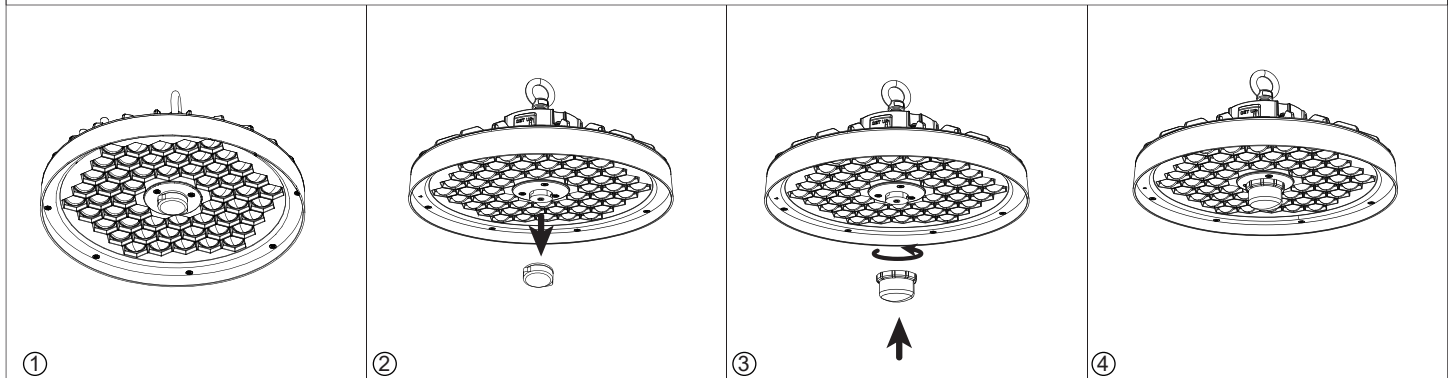
Wiring Diagram



Power Adjustable

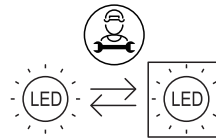


Sensor Installed (Kun til version med Zhaga sokkel)

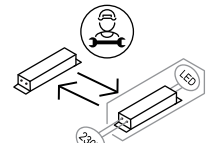


EET

C



Replaceable (LED only) light source by a professional.



Replaceable control gear by a professional.

This product contains a light source of energy efficiency class <C>.



Replacement steps :

- A: Use a tool to remove the screw and remove the lamp cover ;
- B: Remove the cables and screws connecting the PCB board or screws on the power supply.
- C: Replace the PCB board or driver with new one.

