

ATV



# LINHAI ATV 565

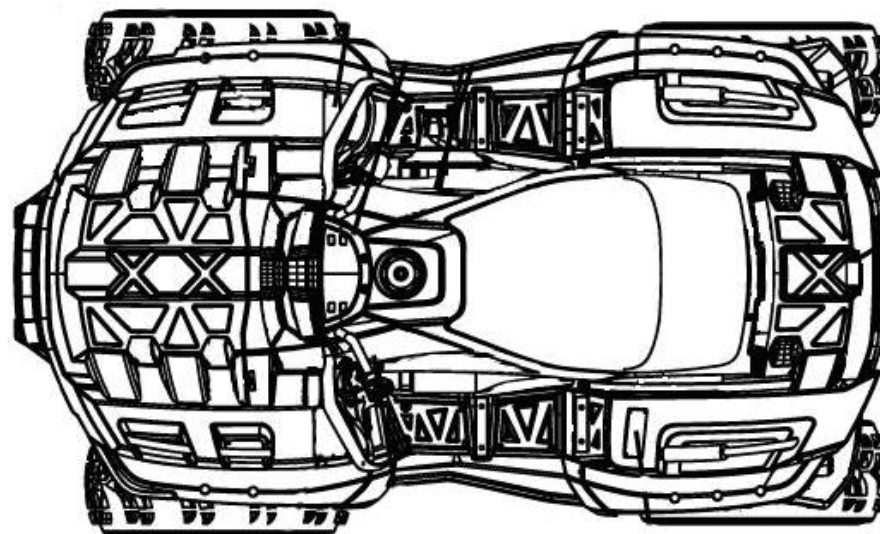


Reservedelskatalog

**Kataloget dækker flg. varenumre:**

9062798, 9062803, 9063294, 9063295

9067530, 9067531, 9067532, 9067533

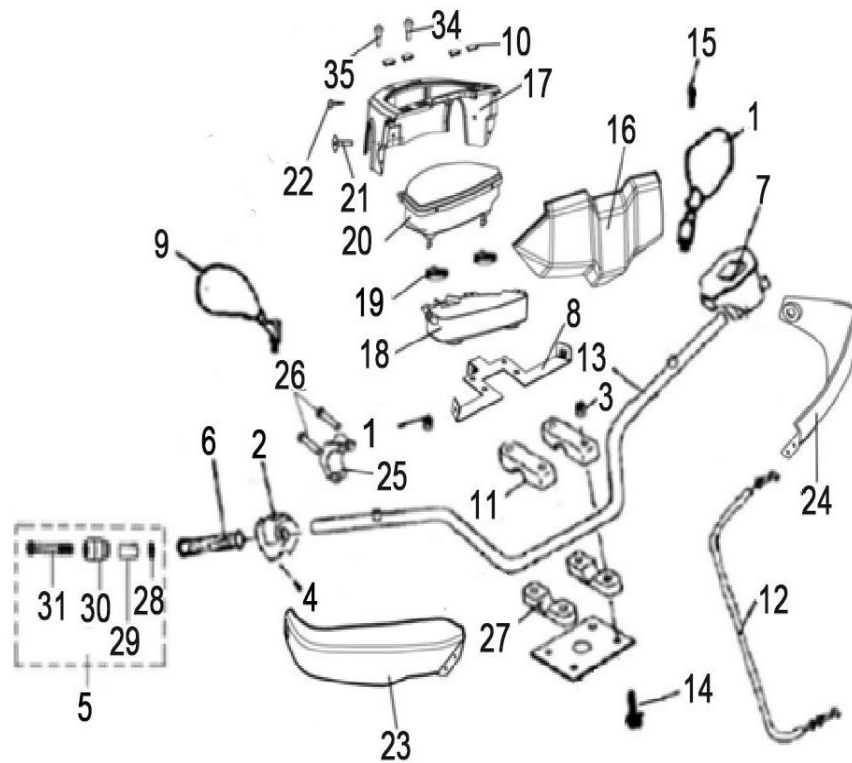


16.11.2020 V1  
revideret 24.01.2024 (V4)

## INDHOLDSFORTEGNELSE (CONTENTS)

Fig 1	Styr / Handlebar	2
Fig 2	Brændstoftank / Fuel tank	4
Fig 3	Skærmdele, bagagebærer (bag) / Frame, fenderparts (rear)	6
Fig 4	Stel, sæde, benzintank, plastdele / Frame, seat, fuel tank, fenderparts	9
Fig 5	Skærmdele, bagagebærer, lygter, kølergitter (front) / Fenderparts (front)	12
Fig 6	Støddæmper, front / Shock absorber, front	15
Fig 7	Bærearmling, bag / Rear arm	18
Fig 8	Forhjul / Front wheel	21
Fig 9	Baghjul / Rear wheel	22
Fig 10	Skifttestang / Shift rod	23
Fig 11	Gearkasse / Gearbox	25
Fig 12	Venstre drivaksel, front / Left drive axle, front	26
Fig 13	Højre drivaksel, front / Right drive axle, front	27
Fig 14	Venstre drivaksel, bag / Left drive axle, rear	28
Fig 15	Højre drivaksel, bag / Right drive axle, rear	29
Fig 16	Kardanaksel & spindel, for og bag / Front & rear knuckle assy	30
Fig 17	Styraksel / Steering column	31
Fig 18	Elektrisk system / Electrical system	33
Fig 19	Bremsesystem / Braking system	35
Fig 20	Parkeringsbremse / Auxiliary brake	38
Fig 21	Fodbremse pedal / Pedal brake	39
Fig 22	Kofanger & stel / Bumber & rack	40
Fig 23	Elektrisk servostyring / EPS	43
Fig 24	Motorophæng / Engine assy	44
Fig 25	Forreste differentiale / Front gearbox	46
Fig 26	Bagerste differentiale / Rear gearbox	49

FIGUR 1 – STYR / HANDLEBAR



DELE TIL FIG 1 (STYR / HANDLEBAR)

Pos	Varenr / item no	Varenavn	Item name	OE	Antal / qty
1	9067575	Sidespejl, venstre	REAR VIEW MIRROR, LEFT	36101	1
2	9063243	Gasregulering (m/2WD/4WD kontakt)	THROTTLE CONTROL (WITH 2WD/4WD SWITCH)	35734	1
3	9050207	Møtrik, M8	NUT, M8	10079	9
4	9034773	Bolt, M6x12	BOLT, M6X12	10140B	1
5	9054232	Endestykke for styr	HANDLEBAR END, ASSY	72037	2
6	9057110	Håndtag	GRIP	35727	2
7	N/A	Kontakt, komplet	SWITCH, ASSY	72212	1

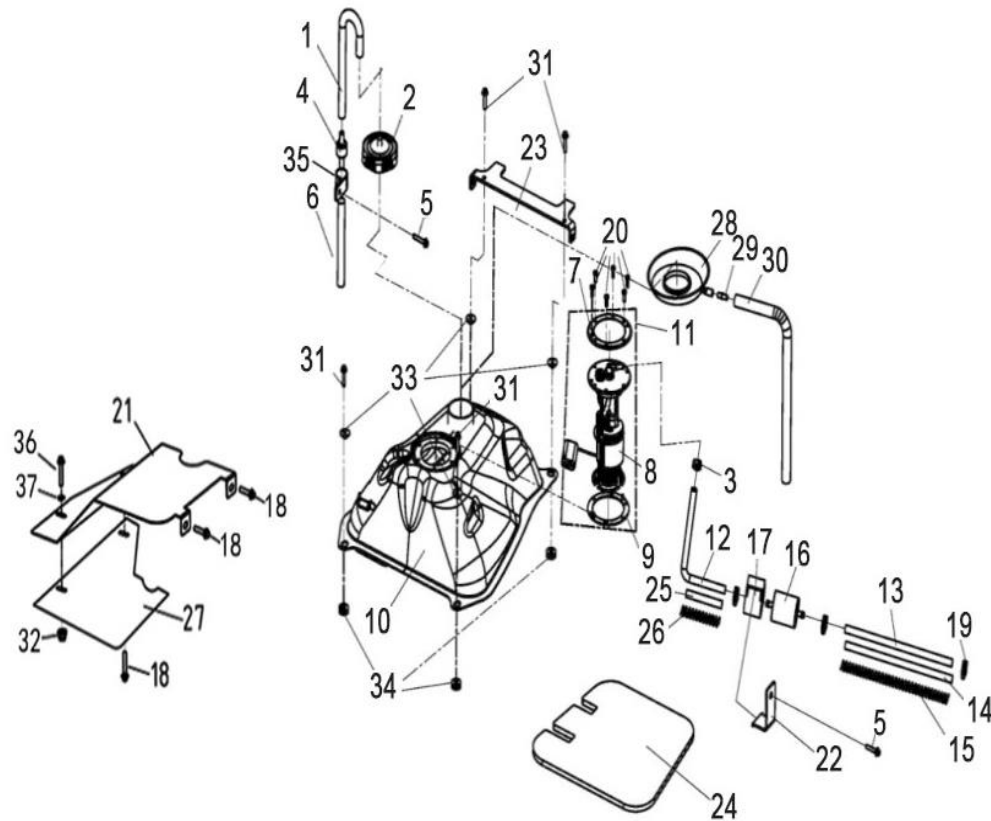
Kontakt  
 Tlf salgsafdeling: 7021 2626  
 Tlf teknisk support: 7696 2326

P. Lindberg A/S  
 Sdr. Ringvej 1  
 DK – 6600 Vejen

RES LINHAI ATV 565 DK V4  
 www.p-lindberg.dk  
 e-mail: salg@p-lindberg.dk

Pos	Varenr / item no	Varenavn	Item name	OE	Antal / qty
8	N/A	Beslag t/speedometer	BRACKET, SPEEDOMETER	36020	1
9	9067576	Sidespejl, højre	REAR VIEW MIRROR, RIGHT	36103	1
10	9057112	Cover f/speedometer	COVER CAP F/SPEEDOMETER	25010	4
11	9057113	Clamp t/styr	CLAMP, HANDLEBAR	20112a	2
12	9065612	Gaskabel	THROTTLE CABLE	36423	1
13	N/A	Styr	HANDLEBAR	36099	1
14	N/A	Bolt, M8x72	BOLT, M8X72	10531	4
15	N/A	Skrue, M6x12	SCREW, M6X12	11532	2
16	9067700	Cover, front speedometer (sort)	FRONT SPEEDOMETER COVER (BLACK)	361161H	1
16	9067701	Cover, front speedometer (rød)	FRONT SPEEDOMETER COVER (RED)	361162G	1
17	9067702	Cover, bag speedometer	REAR SPEEDOMETER COVER	36117	1
18	N/A	Speedometer holder	HANDLEBAR COVER, RIGHT	36115	1
19	N/A	Gummiskive	GUMMISKIVE	22351	2
20	9063245	LCD speedometer, EFI	LCD SPEEDOMETER, EFI	35872	1
21	9039399	Skrue, M6x16	SCREW, M6X16	10420	12
22	N/A	Skrue, ST4,8x12	SCREW, ST4.8X12	10520	4
23	N/A	Cover t/styr, højre	HANDLEBAR COVER, RIGHT	36288	1
24	N/A	Cover t/styr, venstre	HANDLEBAR COVER, LEFT	36289	1
25	9045066	Overfald f/spejlbeslag	DOWN HOLDER, REAR VIEW MIRROR	25526	1
26	9034722	Bolt, M6x20	BOLT, M6X20	10008	2
27	N/A	Overfald/clamp t/styr	HANDLEBAR, DOWN CLAMP	36434	2
28	N/A	Møtrik, M6	NUT, M6	10913	2
29	N/A	Spændeblok	TENSIONING BLOCK	72035	2
30	N/A	Afbalanceringsvægt	BALANCE WEIGHT	72036	2
31	N/A	Skrue, M6x70	SCREW, M6X70	10940	2
34	N/A	Nøgle funktion	KEY FUNCTION	73329	1
35	N/A	2-nøgle funktion	2-KEY FUNCTION	36153	1

FIGUR 2 – BRÆNDSTOFTANK / FUEL TANK



DELE TIL FIG 2 (BRÆNDSTOFTANK / FUEL TANK)

Pos	Varenr / item no	Varenavn	Item name	OE	Antal / qty
1	N/A	Oliespild rør	TUBE, FUEL CAP BREATHER	28095	1
2	9030701	Tankdæksel	FUEL CAP	70725	1
3	N/A	Spændebånd 4,5 mm	SINGLE EAR CLAMP (φ4.5)	84428	1
4	9030708	Ventil	DUMPING VALVE	25037	1
5	N/A	Bolt, M6x10	BOLT M6X10	10971	2
6	N/A	Slange	TUBE	70734	1
9	N/A	Gummipakning	RUBBER WASHER	36440	1

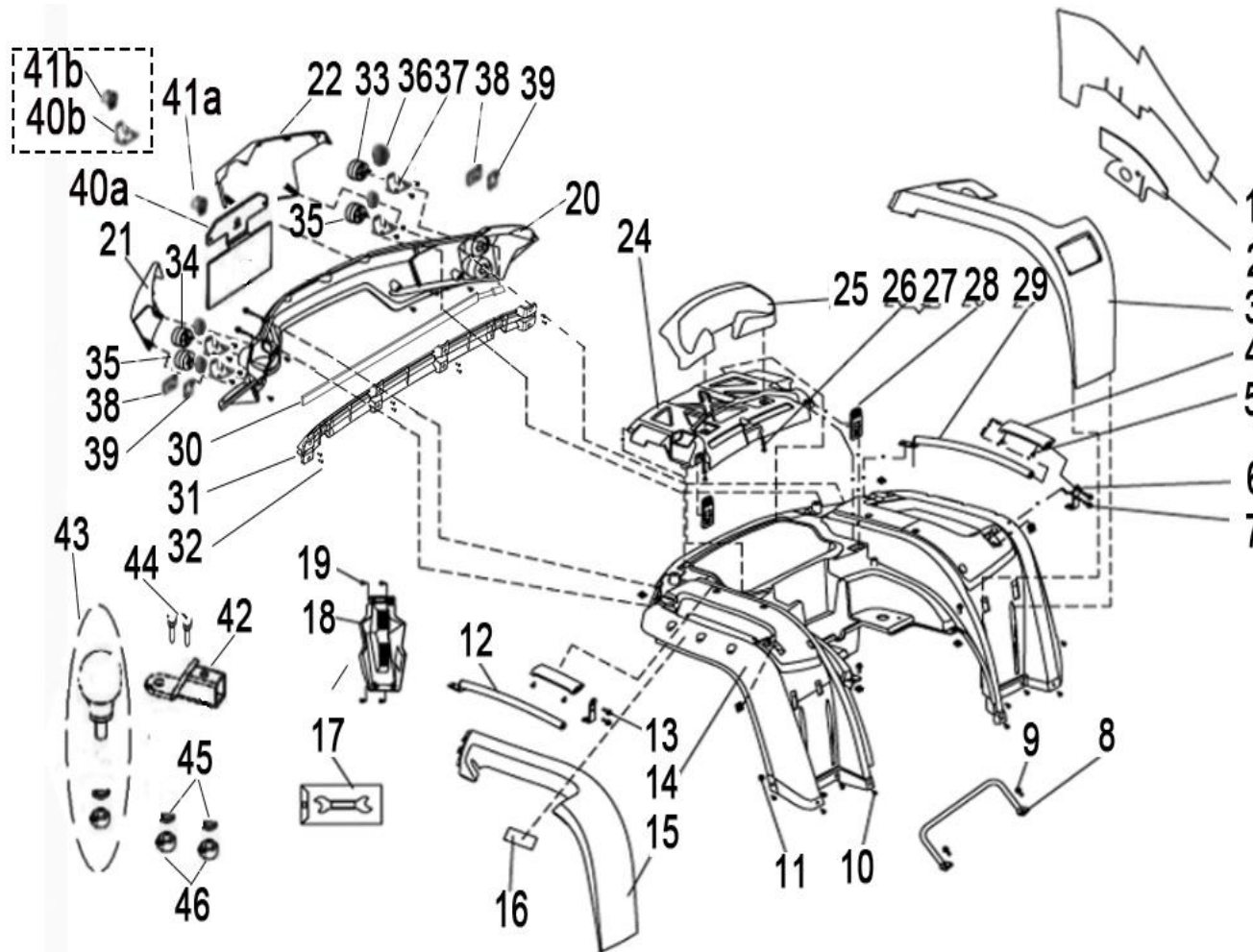
Kontakt  
 Tlf salgsafdeling: 7021 2626  
 Tlf teknisk support: 7696 2326

P. Lindberg A/S  
 Sdr. Ringvej 1  
 DK – 6600 Vejen

RES LINHAI ATV 565 DK V4  
 www.p-lindberg.dk  
 e-mail: salg@p-lindberg.dk

Pos	Varenr / item no	Varenavn	Item name	OE	Antal / qty
10	9063244	Benzintank	FUEL TANK	36441	1
11	9063246	Benzinpumpe modul	FUEL PUMP ASSY	36442	1
12	N/A	Benzinslange	FUEL HOSE 1	36443	1
13	N/A	Benzinslange pumpe til filter	FUEL HOSE (PUMP TO FILTER)	38153	1
14	N/A	Benzinslange	FUEL LINE ADIABATIC PELLICLE	36073	1
15	N/A	Fjederbeskyttelse f/benzinslange	FUEL LINE SPRING	36077	1
16	N/A	Benzinfilter	FUEL FILTER	70842	1
17	N/A	Benzinfilter holder	FUEL FILTER INSTALLATION	70845	1
18	9050221	Bolt M6x20	BOLT M6X20	11080	6
19	N/A	Spændebånd	HOSE CLAMPS 8/14	71658	3
20	9049181	Skrue M5x16	SCREW M5X16	10201	6
21	N/A	Plade f/benzintank	PLATE, VALVE, TANK, FUEL	35830	1
22	N/A	Holder benzinfilter	PLATE, FUEL FILTER	36142	1
23	N/A	Holder f/sæde	MOUNTING BRACKET, SEAT	36023	1
24	N/A	Kantbeskytter	FUEL TANK ADIABATIC PELLICLE	36464	1
25	N/A	Benzinslange beskytter	FUEL LINE ADIABATIC PELLICLE	36465	1
26	N/A	Beskyttelse benzintank fjeder	FUEL LINE SPRING	36466	1
27	N/A	Varmebeskyttelse benzintank	ADIABATIC PELLICLE, VALVE, TANK, FUEL	35755	1
28	N/A	Spildopfanger	OIL SPILL	36078	1
29	9058039	Studs	JOINT	60210	1
30	9058040	Udluftningsslange	BREATHER PIPE (φ5Xφ9X450)	35501	1
31	N/A	Bolt M6x35	BOLT M6X35	11069	6
32	9050206	Møtrik M6	NUT M6	11454	2
33	N/A	Beskyttelse, benzintank	FUEL TANK BUFFER SLEEVE	36064	4
34	N/A	Beskyttelse, benzintank	FUEL TANK BUFFER SLEEVE	36065	4
35	N/A	Holder f/ventil	DUMP VALVE FIXING PLATE	25351	1
36	9050223	Bolt M6x40	BOLT M6X40	11098	1
37	9050201	Planskive Ø6	WASHER 6	10006	1

FIGUR 3 – SKÆRMDELE, BAGGEBÆRER (BAG) / FENDERPARTS, REAR



## DELE TIL FIG 3 (SKÆRMDELE, BAGAGEBÆRER (BAG) / FENDERPARTS, REAR)

Pos	Varenr / item no	Varenavn	Item name	OE	Antal / qty
1	N/A	Decor film bagskærn 1	REAR MUD ADIABATIC PELLICLE 1	36045	1
2	N/A	Decor film bagskærn 2	REAR MUD ADIABATIC PELLICLE 2	36046	1
3	9057450	Bagskærmsafdækning venstre bag (sølv)	REAR LEFT TRIM COVER 1 (SILVER) (PAINTING)	360376C/36037	1
4	N/A	Gummiafdækning	ARM RUBBER SLEEVE	36083	2
5	N/A	Bolt	BOLT	36446	4
6	N/A	Holdearm/plade	CONNECTING PLATE OF ARM TUBE	36090	2
7	N/A	Bolt M6x12	BOLT M6X12	11031	2
8	N/A	Sædelås	LATCH ASSEMBLY	36081	1
9	N/A	Skrue M6x20	SCREW M6X20	11449	2
10	9039399	Skrue M6x16	SCREW M6X16	10420	12
11	9050206	Møtrik M6	NUT 6	10913	12
12	N/A	Panik håndtag	RIGHT REAR ARM TUBE ASSEMBLY	36089	1
13	N/A	Bolt M6x12	BOLT M6X12	11031	2
14	9057444	Bagskjold	REAR FENDER (TWO HOLE USED F/REAR RACK)	36036a	1
15	9057451	Bagskærmsafdækning højre (sølv)	REAR RIGHT TRIM COVER 1 (SILVER) (PAINTING)	360386c/36086	1
17	N/A	Værktøj	TOOL	25044	1
18	9057130	Afdækning bag	REAR DECORATION COVER	35498	1
19	N/A	Bolt M6x12	BOLT M6X12	11031	4
20	9065484	Stel til baglys	REAR LIGHT FRAME	35870	1
21	9057453	Højre bagcover, 2 (sølv)	REAR RIGHT TRIM COVER 2 (SILVER PAINTING)	36040/360406c	1
22	9057452	Venstre bagcover, 2 (sølv)	REAR LEFT TRIM COVER 2	36039/360396c	1
24	N/A	Værktøjskasse låg	BACK TOOL BOX COVER	36043	1
25	9057454	Bagstykke kort	SHORT BACK	36080	1
26	9034221	Skive M6	WASHER 6	10006	3
27	9033865	Møtrik M6	NUT 6	10004	3
28	N/A	Gummistrop f/låg	TOOLBOX LOCK	36082	2
29	N/A	Holdebøjle venstre	LEFT REAR ARM ASSEMBLY	36088	1
30	9065284	LED-bånd rødt	LED LAMP BAND (RED) (ALTERNATIVE)	35903	1
31	N/A	Bagstykke f/ledbånd	LAMP BELT MOUNTING PLATE	35878	1
32	N/A	Skrue selvskærende 4,8x13	SCREW ST4.8X13	11195	8
33	9049709	Blinklygte venstre T3	LEFT REAR INDICATION LIGHT (CERTIFIED T3)	73324	2

Kontakt  
Tlf salgsafdeling: 7021 2626  
Tlf teknisk support: 7696 2326

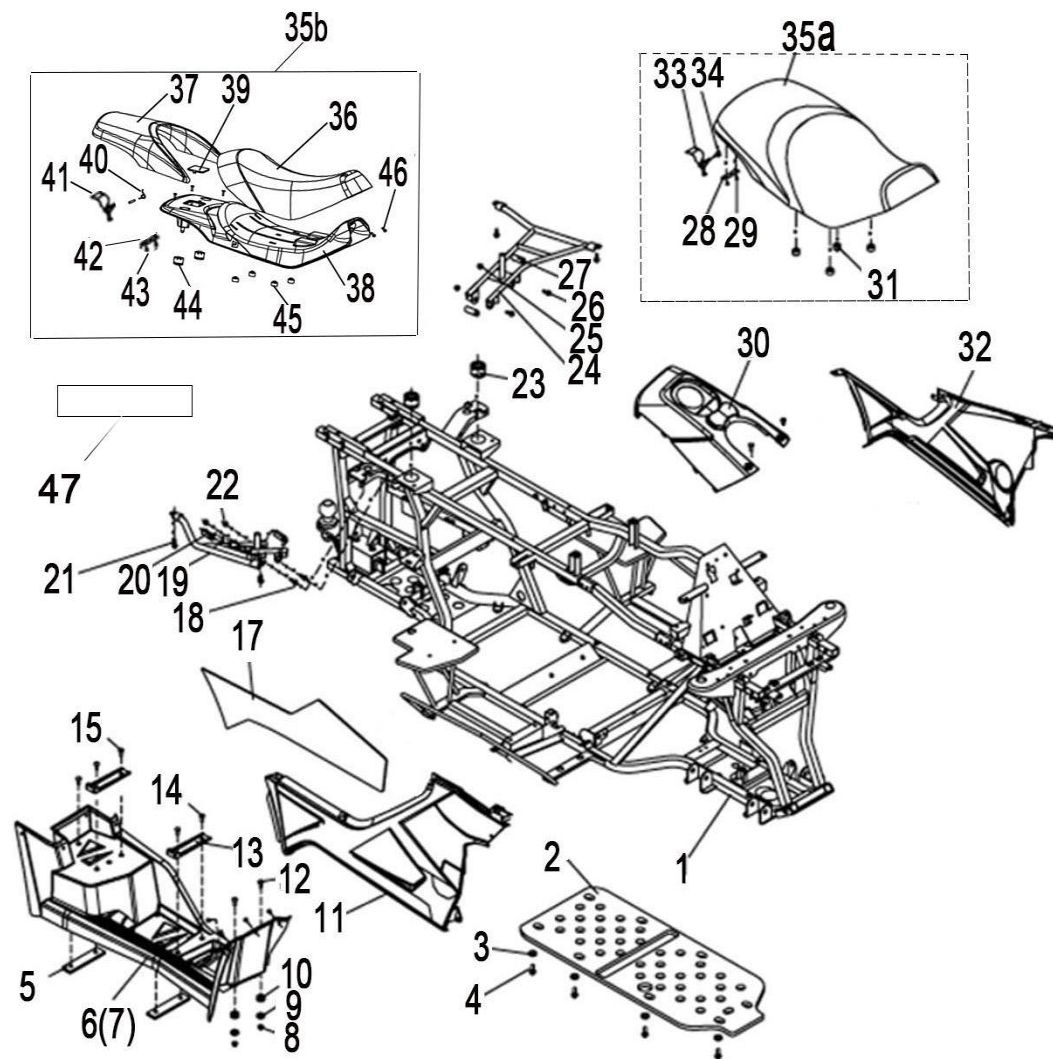
P. Lindberg A/S  
Sdr. Ringvej 1  
DK – 6600 Vejen

RES LINHAI ATV 565 DK V4  
www.p-lindberg.dk  
e-mail: salg@p-lindberg.dk



Pos	Varenr / item no	Varenavn	Item name	OE	Antal / qty
33	9057445	Blinklygte venstre Euro	LEFT REAR INDICATION LIGHT (EURO 4)	36125	2
34	9049707	Blinklygte højre T3	RIGHT REAR INDICATION LIGHT (CERTIFIED T3)	73319	2
34	9057446	Blinklygte højre Euro	RIGHT REAR INDICATION LIGHT (EURO 4)	36127	2
35	9049708	Baglygte rød T3	TAILLIGHT (CERTIFIED T3)	73320	2
35	9057447	Baglygte rød Euro	TAILLIGHT (OPTIONAL, EURO 4)	36132	2
36	N/A	Gummiindelæg f/baglygter	RUBBER COVER FOR REAR LIGHT (T3)	72276	4
37	N/A	Holder f/baglygter	REAR REAR LAMP MOUNTING PANEL (T3)	72214	4
38	9049284	Reflex bag, rød	REAR REFLECTOR	40319	2
39	N/A	Holder bagreflex	REAR REFLECTOR MOUNTING PLATE	35758	2
40A	N/A	Holder nummerpladelys	BRACKET, LENS, LICENSE LIGHT	27606	1
41A	9058058	Nummerpladelys	LENS, LICENSE LIGHT	83459	1
42	9057941	Træk	PULL THE BALL	25294	1
43	9041819	Kugletræk 16 mm	PULL THE BALL	25294	1
44	N/A	Bolt M16x85	BOLT M16X85	10865	2
45	9050205	Planskive M16	WASHER 16	27050	2
46	9051740	Låsemøtrik M16	NUT M16	10874	2

FIGUR 4 – STEL, SÆDE, BENZINTANK, PLASTDELE / FRAME, SEAT, FUEL TANK, FENDERPARTS



## DELE TIL FIG 4 (STEL, SÆDE, BENZINTANK, PLASTDELE / FRAME, SEAT, FUEL TANK, FENDERPARTS)

Pos	Varenr / item no	Varenavn	Item name	OE	Antal / qty
1	N/A	Stel T3	FRAME ASSY (T3)	72300	1
2	N/A	Bundplade	PLASTIC PLANT	36427	1
3	9050197	Skærmskive M6	WASHER 6	20331	8
4	N/A	Bolt M6x18	BOLT M6X18	11194	8
5	9057144	Gummiunderlæg	RUBBER WASHER	70300	4
6	9063166	Trinbræt/fodstøtte venstre	FOOTREST LEFT	36425	1
7	9063290	Trinbræt/fodstøtte højre	FOOTREST RIGHT	36426	1
8	9050206	Møtrik M6	NUT 6	10004	30
9	9058036	Gummiunderlæg	BUFFER SLEEVE	36065	10
10	N/A	Underlæg	BUFFER SLEEVE	36064	10
11	N/A	Sideskjold v/tank højre (sort)	SIDE COVER R (BLACK)	364101H	1
11	N/A	Sideskjold v/tank højre (rødt)	SIDE COVER R (RED)	364102G	1
11	N/A	Sideskjold v/tank højre (hvidt)	SIDE COVER R (WHITE)	364106F	1
12	N/A	Skrue M6x30	SCREW M6X30	29517	34
13	N/A	Skridstøtte	STEP	70336	4
14	9050221	Bolt M6x20	BOLT M6X20	11449	4
15	9050223	Bolt M6x40	BOLT M6X40	10177A	4
17	N/A	Sideskjold højre	FOOTREST RIGHT ADIABATIC PELLICLE	36251	1
18	9050236	Bolt M8x70	BOLT M8X70	25056	2
19	N/A	Holdebeslag højre	TRESTLE RIGHT	36417	1
20	N/A	Holder	SLEEVE	36445	2
21	9034190	Bolt M6x16	BOLT M6X16	10183W	4
22	9050207	Møtrik M8	NUT 8	11442	2
23	9039611	Gummiunderlæg	RUBBER , SEAT SETTING 2	70445	2
24	N/A	Holdebeslag venstre	TRESTLE LEFT	36416	1
25	9050207	Møtrik M8	NUT 8	11442	2
26	9050236	Bolt M8x70	BOLT M8X70	25056	2
27	N/A	Holder	SLEEVE	36445	1
28	N/A	Monteringsplade	CUSHION PLATE	70803	1
29	N/A	Skrue selvskærende 4,2x13	SCREW ST4.2X13	10178	25
30	9067703	Tank cover (sort)	TOP COVER OF FUEL TANK (BLACK)	364471H	1

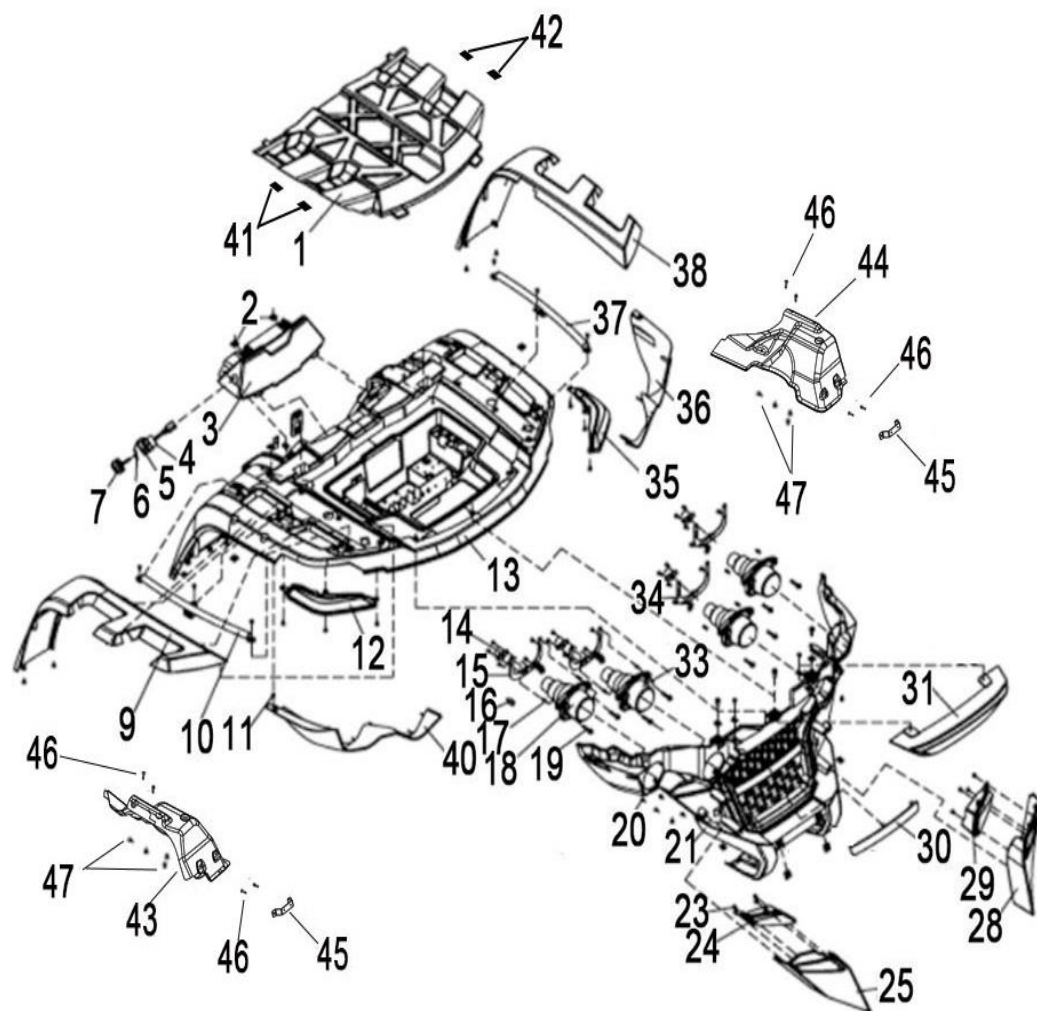
Kontakt  
Tlf salgsafdeling: 7021 2626  
Tlf teknisk support: 7696 2326

P. Lindberg A/S  
Sdr. Ringvej 1  
DK – 6600 Vejen

RES LINHAI ATV 565 DK V4  
www.p-lindberg.dk  
e-mail: salg@p-lindberg.dk

Pos	Varenr / item no	Varenavn	Item name	OE	Antal / qty
30	9067704	Tank cover (rødt)	TOP COVER OF FUEL TANK (RED)	364472G	1
30	N/A	Tank cover (hvidt)	TOP COVER OF FUEL TANK (WHITE)	364476F	1
31	9030711	Gummidupper	RUBBER, SEAT SETTING 1	25042	4
32	N/A	Sideskjold v/tank venstre (sort)	SIDE COVER L (BLACK)	364091H	1
32	N/A	Sideskjold v/tank venstre (rødt)	SIDE COVER L (RED)	364092G	1
32	N/A	Sideskjold v/tank venstre (hvidt)	SIDE COVER L (WHITE)	364096F	1
33	9049268	Låsekrog	HOOK BRACKET, SEAT LOCK	70788	1
34	9049217	Fjeder f/låsekrog	SPRING	70802	1
35A	9063247	Sæde komplet	SEAT (WHOLE)	36252	1
36	N/A	Sædedel front	FRONT SEAT	36412	1
37	9066019	Sædedel bag	REAR SEAT	36413	1
38	N/A	Sædebund	SEAT COVER	36415	1
39	N/A	Dæksel lille	LITTLE COVER	36414	1
40	9049217	Fjeder f/låsekrog	SPRING	70802	1
41	9049268	Låsekrog	HOOK BRACKET, SEAT LOCK	70788	1
42	N/A	Monteringsplade	CUSHION PLATE	70803	1
43	N/A	Skrue selvskærende 4,2X13	SCREW ST4.2X13	10178	2
44	9039611	Gummidæmper	RUBBER , SEAT SETTING 2	70445	2
45	9030711	Gummidæmper	RUBBER, SEAT SETTING 1	25042	2
46	9034420	Bolt M6x12	BOLT M6X12	10140B	8
47	9067705	Isoleringsfilm	SEAT INSULATION FILM	38193	1

FIGUR 5 – SKÆRMDELE, BAGAGEBÆRER, LYGTER, KØLERGITTER (FRONT) / FENDERPARTS (FRONT)



## DELE TIL FIG 5 (SKÆRMDELE, BAGAGEBÆRER, LYGTER, KØLERGITTER (FRONT) / FENDERPARTS (FRONT))

Pos	Varenr / item no	Varenavn	Item name	OE	Antal / qty
1	9062335	Låg f/værktøjskasse	FRONT TOOL BOX COVER	36034	1
2	9049186	Clips møtrik	FLEXIBLE MOUNTING NUT	70960	20
3	9062337	Front cover, brændstoftank	FRONT COVER OF FUEL TANK	36047	1
4	9045060	Tændingslås nøglekontakt m/nøgle	IGNITION SWITCH WITH KEY	27457	1
5	9039404	Møtrik f/tændingslås	THREADED NUT	25004	1
6	N/A	Nøgle løs	KEY BLANK	25003	1
7	9039406	Dæksel/låg over tændingskontakt	IGNITION SWITCH COVER	27257	1
8	N/A	Reflekstape, front	FRONT REFLECTION TAPE	71959	1
9	9057469	Skærmforøger højre (sølv)	FRONT RIGHT TRIM COVER (SILVER)	360336C	1
11	N/A	Selvskærende skrue St4,2x13	SCREW ST4.2X13	10178	2
12	9057467	Blinklygte højre front	FRONT TURN LIGHT R	36126	1
13	9057465	Frontcover/forskærm	FRONT COVER	36031	1
14	9039436	Kugleforbindelse lygtejustering	BALL JOINT, HEADLIGHT	27371	4
15	9057463	Beslag højre forlygte	RIGHT HEADLIGHT BRACKET ASSEMBLY	36059	2
16	N/A	Gummidækkappe over pære	RUBBER COVER	25608	6
17	N/A	Fjeder	SPRING	27373	8
18	9057147	Forlygte langt lys	HIGH BEAM HEADLIGHT	27455	2
19	N/A	Justerskrue langt lys	ADJUSTMENT BOLT, HEADLIGHT	27372	8
20	N/A	Selvskærende skrue St4,8x16	SCREW ST4.8X16	11195	12
21	9057455	Kølegitter	FRONT VENTILATION GRID	36024	1
23	N/A	Selvskærende skrue St4,8x13	SCREW ST4.8X13	11195	12
24	9057459	Kørellys front højre	THE FRONT RIGHT RIHANG LAMP	36130	1
25	9057457	Cover højre front nedre (sølv)	FRONT LOWER RIGHT DECORATIVE COVER	360276C	1
26	9034190	Bolt M6x16	BOLT M6X16	10183W	13
27	N/A	Plade	TRACTOR COVER PLATE	36025	1
28	9057456	Cover venstre nedre front (sølv)	FRONT LOWER LEFT DECORATIVE COVER	360266C	1
29	9057458	Kørellys front venstre	THE FRONT LEFT RIHANG LAMP	36129	1
30	9063167	Front midterstykke	FRONT TRIM PANEL	36035	1
31	9057464	Kølegitter øverst decor (sølv)	FRONT DECORATIVE COVER (SILVER)	360306C	1
33	N/A	Forlygte nærlys	DIPPED BEAM HEADLIGHT HS1 12V 35W/35W	27456	2
34	9057462	Beslag forlygte venstre	LEFT HEADLIGHT BRACKET ASSEMBLY	36058	2

Kontakt  
Tlf salgsafdeling: 7021 2626  
Tlf teknisk support: 7696 2326

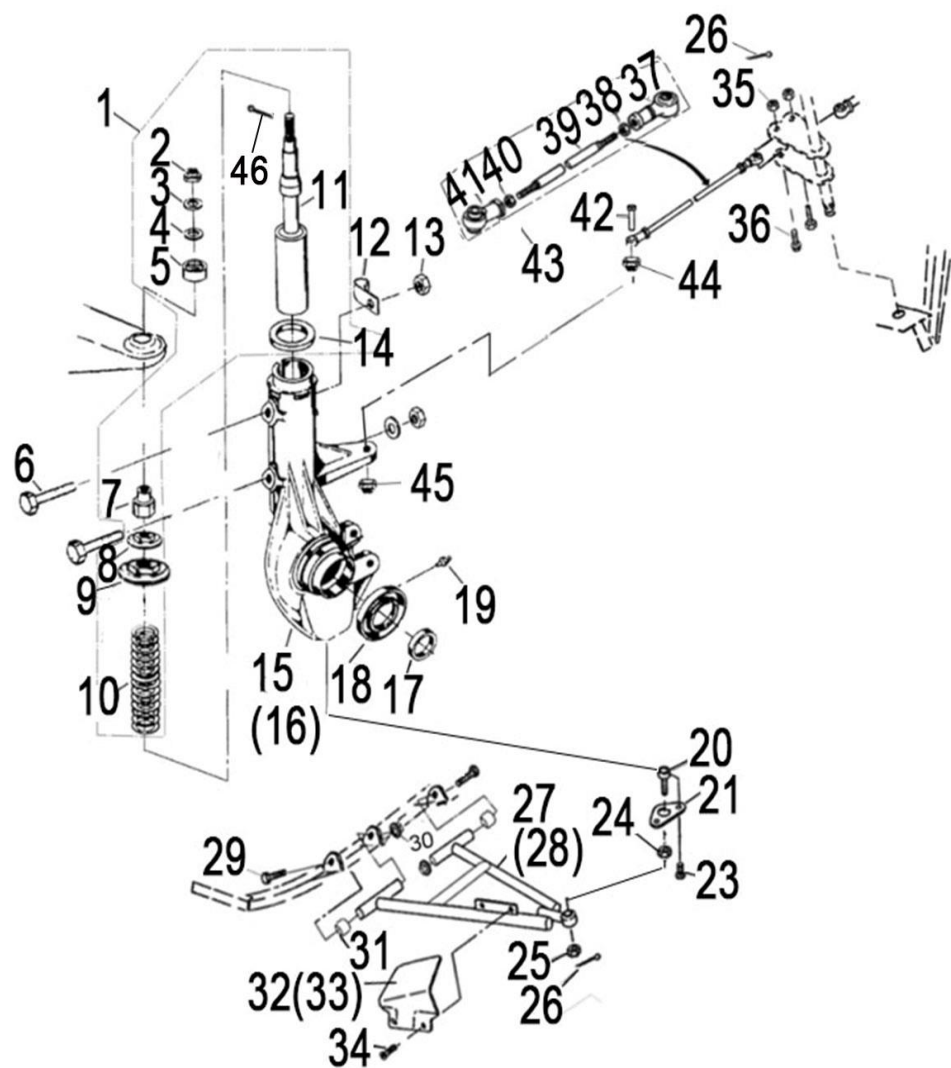
P. Lindberg A/S  
Sdr. Ringvej 1  
DK – 6600 Vejen

RES LINHAI ATV 565 DK V4  
www.p-lindberg.dk  
e-mail: salg@p-lindberg.dk

Pos	Varenr / item no	Varenavn	Item name	OE	Antal / qty
35	9057466	Blinklygte forrest venstre	FRONT TURN LIGHT L	36124	1
36	9057460	Lygteindsats venstre (sort)	LEFT FRONT HEADLIGHT FRAME (BLACK)	360281H	1
36	N/A	Lygteindsats venstre (rød)	LEFT FRONT HEADLIGHT FRAME (RED)	360282G	1
36	N/A	Lygteindsats venstre (hvid)	LEFT FRONT HEADLIGHT FRAME (WHITE)	360286F	1
37	9062329	Cover venstre bærende rør	THE FRONT COVER OF THE LEFT SUPP. TUBE	36091	1
38	9057468	Skærmforøger venstre (sølv)	FRONT LEFT TRIM COVER (SILVER)	360326C	1
40	9057461	Lygteindsats højre front (sort)	RIGHT FRONT HEADLIGHT FRAME (BLACK)	360291H	1
40	N/A	Lygteindsats højre front (rød)	RIGHT FRONT HEADLIGHT FRAME (RED)	360292G	1
40	N/A	Lygteindsats højre front (hvid)	RIGHT FRONT HEADLIGHT FRAME (WHITE)	360296F	1
41	N/A	Skumgummi underlæg højre	FRONT TOOL COVER RIGHT BUFFER SPONGE	38194	2
42	N/A	Skumgummi underlæg venstre	FRONT TOOL COVER LEFT BUFFER SPONGE	38195	2
43	N/A	Afdækning venstre for	LEFT FRONT BAFFLE	38196	1
44	N/A	Afdækning højre for	RIGHT FRONT BAFFLE	38197	1
45	N/A	Monteringsbeslag f/afdækning	FRONT BAFFLE LEFT MOUTING BRACKET	38198	2
46	9049576	Skrue med stort hoved M6x16	LARGE FLAT HEAD SCREW M6X16	73054	8
47	9050206	Møtrik M6	NUT M6	10913	8



FIGUR 6 – STØDDÆMPER, FRONT / SHOCK ABSORBER, FRONT





## DELE TIL FIG 6 (STØDDÆMPER, FRONT / SHOCK ABSORBER, FRONT)

Pos	Varenr / item no	Varenavn	Item name	OE	Antal / qty
1	9057477	Støddæmper, front - komplet	FRONT SHOCK ABSORBER, ASSEMBLY	36159	2
2	9034762	Møtrik, M14x1,5	NUT, M14X1,5	10091	2
3	9034784	Skive	WASHER	21802	2
4	9030444	Gummiskive	RUBBER SPACER	21803	2
5	9029652	Fjederbensleje, øverst	UPPER PIVOT BALL	21804	2
6	9034839	Bolt, M8x55	BOLT, M8X55	10093	4
7	9034852	Møtrik, M14x1,5	NUT, M14X1,5	21806	2
8	9029653	Fjederbensleje, nederst	LOWER PIVOT BALL	21807	2
9	9029654	Fjederskål	SPRING RETAINER	21808	2
10	N/A	Fjeder	SPRING	38199	2
11	9034745	Støddæmper for uden split	STRUT BUMPER	26908	2
12	N/A	Clamp	CLAMP	32104	2
13	9050207	Møtrik, M8	NUT, M8	10079	4
14	9030095	Fjederskål	SPRING RETAINER	21813	2
15	9057154	Fjederben, venstre	STRUT BODY, LEFT	35019	1
16	9057155	Fjederben, højre	STRUT BODY, RIGHT	35016	1
17	9034757	Låsering	CIRCLIP	26912	2
18	9034759	Forhjulsløje	BEARING	26913	2
19	N/A	Fedtnippel	GREASE FITTING	27074	2
20	9030061	Bærearmsbolt / tap	BALL JOINT STUD	20512	2
21	9030062	Holder t/bærearmsbolt	BALL JOINT MOUNTING BRACKET	20513	2
23	9034773	Bolt, M6x12	BOLT, M6X12	10022	4
24	9033907	Skive	WASHER	10019	2
25	9034777	Møtrik, M10x1,25	NUT, M10X1,25	27067	2
26	9034779	Splitpind	COTTER PIN, 2,5X25	10501	2
27	N/A	Bærearmløje, venstre	A-ARM, LEFT	20518F	1
28	9029800	Bærearmløje, højre	A-ARM, RIGHT	20627F	1
29	9049609	Aksel for øverste bærearmløje	A-ARM PIVOT SHAFT	27077	2
30	9033896	Møtrik, M12x1,25	MØTRIK, M12X1,25	10136	4
31	9029799	Bøsning	BUSHING	20524f	4
32	9030010	Bærearmløjeskytteri, venstre	A-ARM SHIELD, LEFT	20519	1

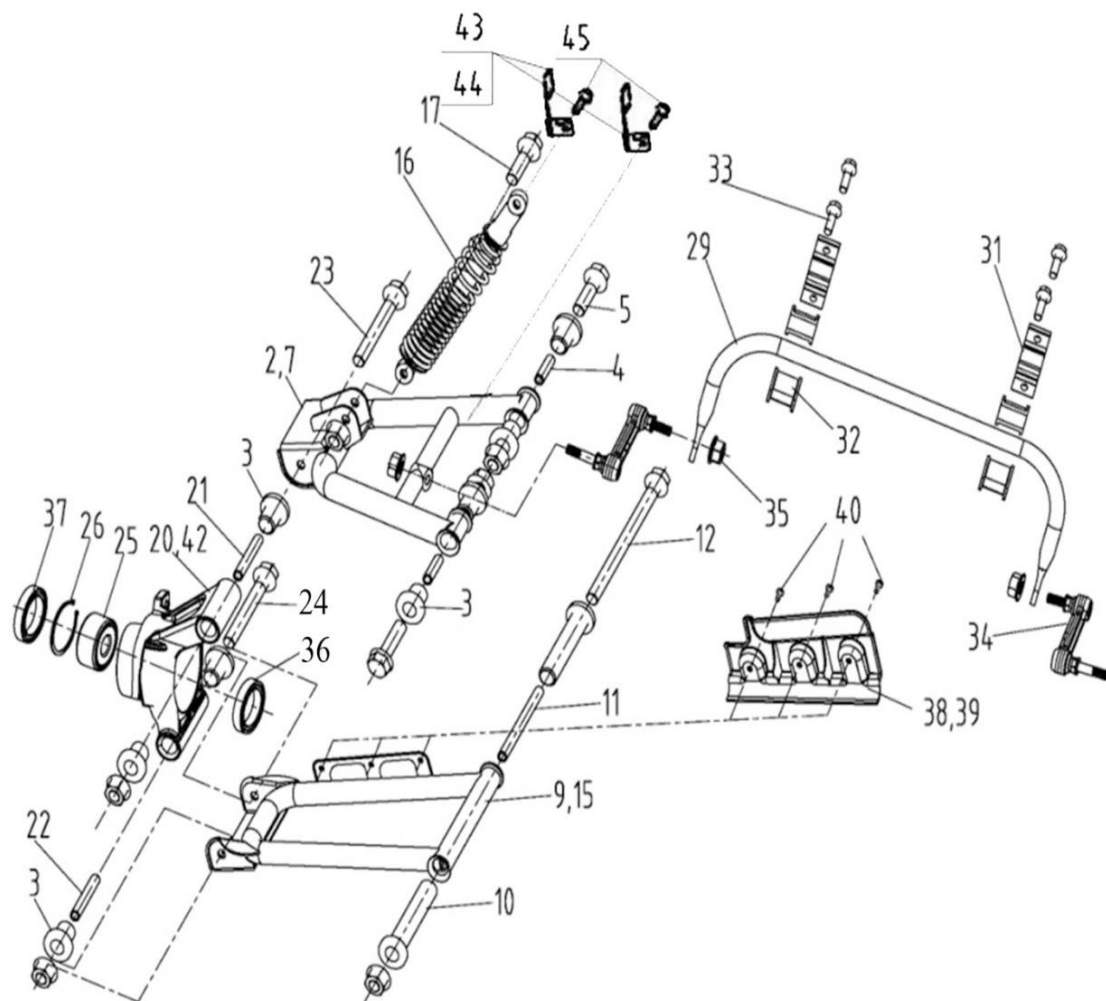
Kontakt  
Tlf salgsafdeling: 7021 2626  
Tlf teknisk support: 7696 2326

P. Lindberg A/S  
Sdr. Ringvej 1  
DK – 6600 Vejen

RES LINHAI ATV 565 DK V4  
www.p-lindberg.dk  
e-mail: salg@p-lindberg.dk

Pos	Varenr / item no	Varenavn	Item name	OE	Antal / qty
33	9030011	Bærearmsbeskytter, højre	A-ARM SHIELD, RIGHT	20628	1
34	9033898	Skrue, M5x12	SCREW, M5X12	10001	4
35	9031005	Møtrik, M10x1,25	NUT, M10X1,25	10015	2
36	9034175	Bolt, M10x1,25x55	BOLT, M10X1,25X55	10016	2
37	9030064	Sporstangsende, A	TIE ROD END, A	20503	2
38	N/A	Møtrik, højre	JAM NUT (RIGHT)	10017	2
39	N/A	Sporstangsende (ny)	TIE ROD (NEW MODEL)	36147	2
40	N/A	Møtrik, venstre	JAM NUT (LEFT)	20506	2
41	9030065	Sporstangsende, B	TIE ROD END, B	20507	2
42	N/A	Bolt	BOLT	35722	2
43	9057157	Justerbar sporstang	TIE ROD ASSY (NEW MODEL)	36146	2
44	9057158	T-muffe, front	FRONT T TYPE	35017	1
45	9057159	T-muffe, ned	DOWN T TYPE	35018	1
46	9034697	Split 2x20	COTTER PIN 2X20	10094	2

FIGUR 7 – BÆREARM, BAG / REAR ARM



Kontakt  
 Tlf salgsafdeling: 7021 2626  
 Tlf teknisk support: 7696 2326

P. Lindberg A/S  
 Sdr. Ringvej 1  
 DK – 6600 Vejen

RES LINHAI ATV 565 DK V4  
 www.p-lindberg.dk  
 e-mail: salg@p-lindberg.dk

## DELE TIL FIG 7 (BÆREARM, BAG / REAR ARM)

Pos	Varenr / item no	Varenavn	Item name	OE	Antal / qty
2	9039414	Bærearm, B.H.Ø.	ARM, L. RR	27324	1
3	9039665	Gummibøsning, B. Ø. bærearm	BUSH 1 ARM, R. RR	70682	16
4	9039467	Bøsning	COLLAR	70683	4
5	9049216	Bolt, M10x1,25x80	BOLT, M10X1,25X80	70684	4
7	9039415	Bærearm, B.V.Ø.	ARM, R. RR	27325	1
9	9039416	Bærearm, B.V.N.	ARM SET, L. RR	27326	1
10	9039654	Gummibøsning, Ø. bærearm	BUSH 2 ARM, R. RR	70665	4
11	9049302	Rørbøsning f/B.N. bærearm	COLLAR ARM	70687	2
12	9049244	Akselbolt f/bærearm	BOLT	70688	2
15	9039417	Bærearm, B.H.N.	ARM SET, R. RR	27327	1
16	9057478	Støddæmper, bag	SHOCK ABSORBER, RR	36161	2
17	N/A	Bolt, M10x1,25x52	BOLT, M10X1,25X52	70012	4
20	9057162	Spindel, venstre	KNUCKLE, L. RR	36136	1
21	9039670	Bøsning, Ø.B.	COLLAR, RR, KNUCKLE (UPPER)	70692	2
22	9039671	Bøsning, N.B.	COLLAR, RR, KNUCKLE (LOWER)	70693	2
23	9039468	Bolt, Ø.	BOLT, KNUCKLE (UPPER)	70694	2
24	9039469	Bolt, N.	BOLT, KNUCKLE (LOWER)	70695	2
25	9039662	Baghjulsleje	BEARING, AU0712	70674	2
26	9039518	Låsering, Ø58	CIRCLIP, Ø58	70055	2
29	9057163	Fjeder f/stabilisator	SPRING, RR, STABILIZER	35385	1
31B	9057165	Holder f/stabilisator bøsning (ny model)	HOLDER, STABILIZER BUSH (NEW MODEL)	35523	2
32A	9057166	Bøsning for stabilisator (ny model)	BUSH, RR, STABILIZER (NEW MODEL)	72018	2
33	9050231	Bolt, M8x20	BOLT, M8X20	10081	4
34	9039673	Bolt f/stabilisator	LINK, RR STABILIZER	70699	2
35	9031005	Møtrik, M10x1,25	NUT, M10X1,25	10015	18
36	9039663	Pakdåse t/baghj. 61,5x43x11	SEAL, 61,5X43X11	70675	2
37	9039664	Pakdåse t/baghj. 58x41x11	SEAL, 58X41X11	70676	2
38	9049397	Skærm f/bærearm, venstre	ARM PROTECT, L	70977	1
39	9049396	Skærm f/bærearm, højre	ARM PROTECT, R	70976	1
40	9033898	Bolt, M5x12	BOLT, M5X12	10001	6
41	9057167	Beslag	BRACKET	72019	2

Kontakt  
Tlf salgsafdeling: 7021 2626  
Tlf teknisk support: 7696 2326

P. Lindberg A/S  
Sdr. Ringvej 1  
DK – 6600 Vejen

RES LINHAI ATV 565 DK V4  
www.p-lindberg.dk  
e-mail: salg@p-lindberg.dk

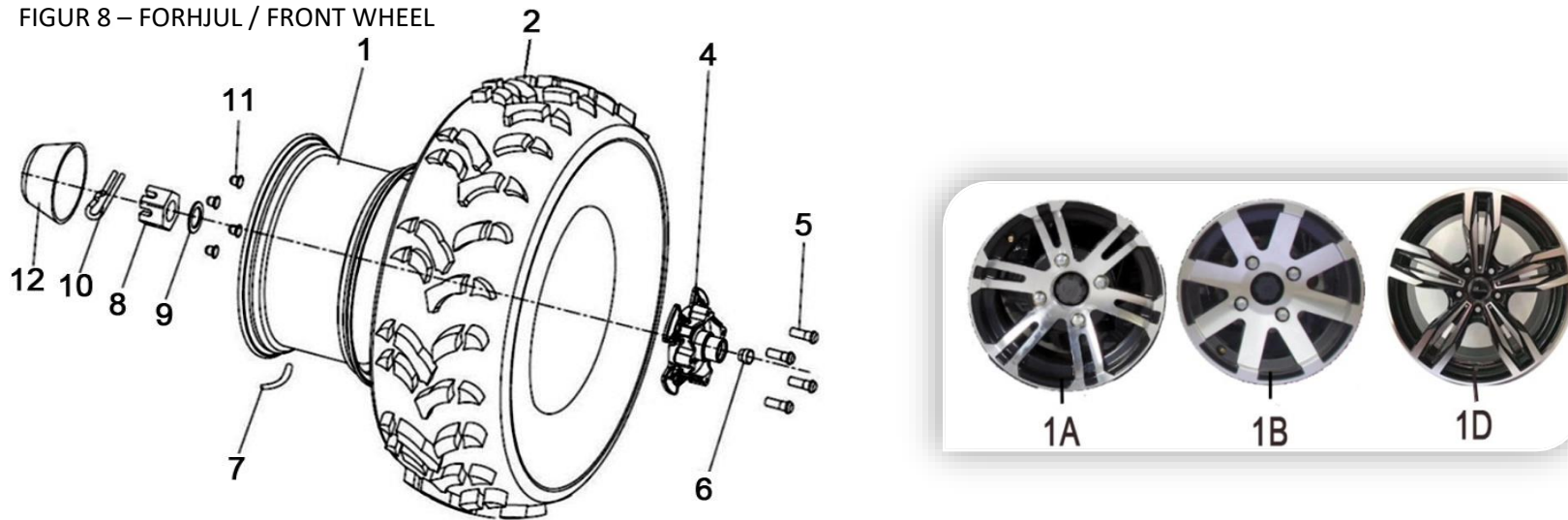
Pos	Varenr / item no	Varenavn	Item name	OE	Antal / qty
42	9057169	Spindel, højre	KNUCKLE, R. RR	36135	1
43	N/A	Holder højre f/bremserlange	REAR RIGHT DISC BRAKE WIRE NAIL	27797	1
44	N/A	Holder venstre f/bremserlange	REAR LEFT DISC BRAKE WIRE NAIL	27798	1
45	N/A	Møtrik M16	NUT M16X16	10183B	4

Kontakt  
Tlf salgsafdeling: 7021 2626  
Tlf teknisk support: 7696 2326

P. Lindberg A/S  
Sdr. Ringvej 1  
DK – 6600 Vejen

RES LINHAI ATV 565 DK V4  
www.p-lindberg.dk  
e-mail: salg@p-lindberg.dk

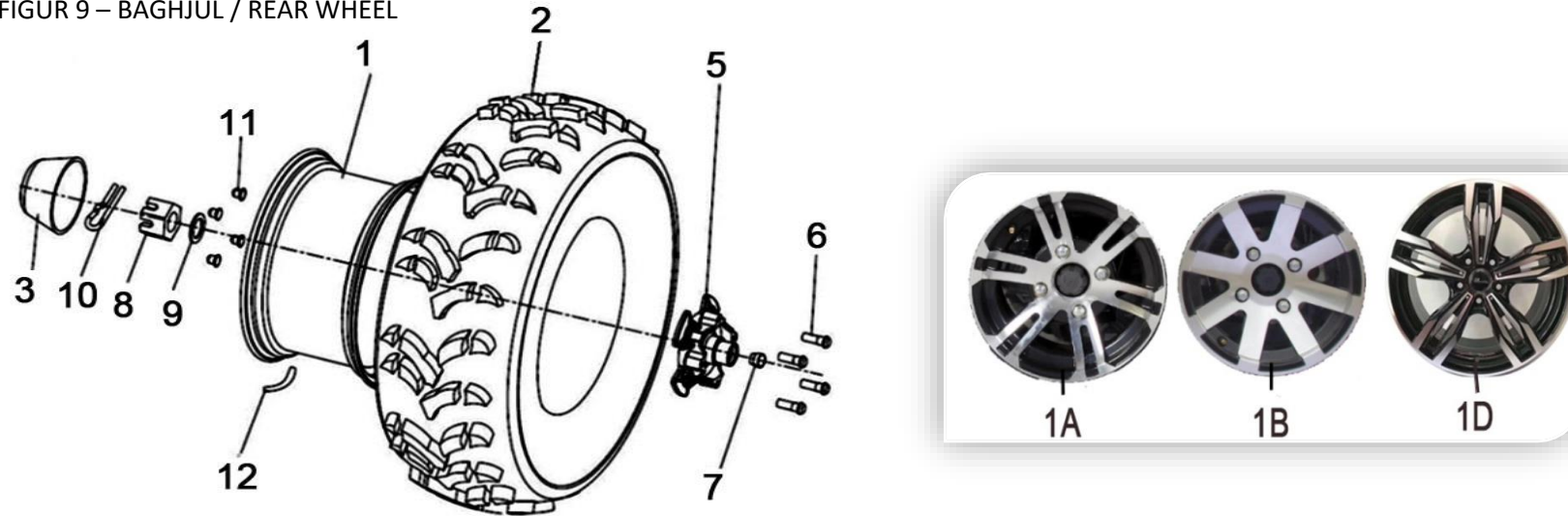
FIGUR 8 – FORHJUL / FRONT WHEEL



DELE TIL FIG 8 (FORHJUL / FRONT WHEEL)

Pos	Varenr / item no	Varenavn	Item name	OE	Antal / qty
1A	9057170	Fælg forhjul alu sølv/sort	WHEEL SUB-ASSY, FR(ALUMINIUM) (FRANCE)	35508	2
1B	9050398	Fælg forhjul alu sølv/sort	WHEEL SUB-ASSY, FR(ALUMINIUM)	35723	2
1D	9063248	Fælg	WHEEL SUB-ASSY, FR	35881	2
2	9063249	Fordæk 25x8-12	TIRE FRONT AT25X8-12 (DURO P350 SPEED CATEGORY:F)	38184	2
2	9057171	Fordæk 25x8-12	TIRE FRONT AT25X8-12	35509	2
4	9039409	Forhjulsnæv	HUB ASSY	27285	2
5	9039472	Hjulbolt, M12x1,25	BOLT, M12X1,25	70714	16
6	9039474	Tætningsprop	BOLT, SLOTTED	70718	2
7	9029813	Ventil, slangeløs	VALVE, RIM	20807	4
8	9039476	Kronemøtrik	BOLT, SLOTTED	70721	4
9	N/A	Skive	WASHER	70722	2
10	9034985	Splitpind	PIN, 4X32	26267	2
11	9049611	Hjilmøtrik, M12x1,25	NUT, WHEEL	27411	8
12	N/A	Navkapsel	CAP, WHEEL SUB-ASSY	36162	2

FIGUR 9 – BAGHJUL / REAR WHEEL

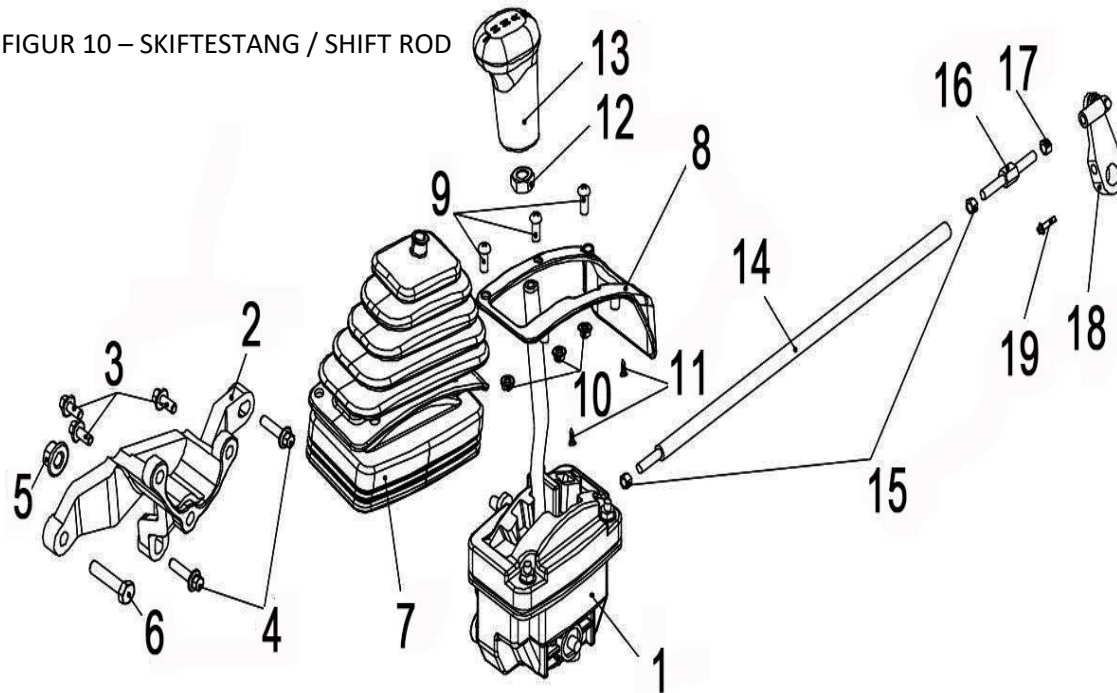


DELE TIL FIG 9 (CVT-DÆKSEL / CVT COVER)

Pos	Varenr / item no	Varenavn	Item name	OE	Antal / qty
1A	9057172	Fælg alu baghjul sølv/sort	WHEEL SUB-ASSY, RR (ALUMINIUM) (FRANCE) (OPTIONS)	35510	2
1B	9050399	Fælg alu baghjul sølv/sort	WHEEL SUB-ASSY, RR (ALUMINIUM) (OPTIONS)	35717	2
1D	9063250	Fælg baghjul	WHEEL SUB-ASSY, RR	35882	2
2	9063251	Bagdæk 25x10-12	TIRE, RR AT25X10-12 (DURO P350 SPEED CATEGORY:F)	38188	2
2	9057173	Bagdæk, AT25x10-12 50J	TIRE, RR AT25X10-12 50J	35511	2
3	9039473	Navkapsel, plast	CAP, WHEEL CENTER	70717	2
5	9039475	Baghjulsnav	HUB, RR WHEEL	70719	2
6	9039472	Bolt, M12x1,25	BOLT, M12X1,25	70714	16
7	9039474	Tætningsprop	SEAL	70718	4
8	9039476	Kronemøtrik	BOLT, SLOTTED	70721	2
9	N/A	Skive	WASHER	70722	2
10	9034985	Splitpind	PIN, 4X32	26267	2
11	9049611	Hjulmøtrik, M12x1,25	NUT, WHEEL	27411	8
12	9029813	Ventil, slangeløs	VALVE, RIM	20807	4



FIGUR 10 – SKIFTESTANG / SHIFT ROD



DELE TIL FIG 10 (SKIFTESTANG / SHIFT ROD)

Pos	Varenr / item no	Varenavn	Item name	OE	Antal / qty
1	9063252	Gearvælger	SHIFTER ASSY MOUNTING	35883	1
2	N/A	Gearvælger beslag	SHIFTER MOUNTING BRACKET	35884	1
3	9050231	Bolt M8x20	BOLT M8X20	10783	3
4	9050233	Bolt M8x40	BOLT M8X40	11045	2
5	9050207	Møtrik M8	NUT M8	11442	1
6	9050236	Bolt M8x70	BOLT M8X70	11070	1
7	9067706	Gummibælg/støvmanchet	SHIFT DUST JACKET	35885	1
8	N/A	Ramme f/gummibælg	SHIFT COVER PLATE	35886	1
9	N/A	Skrue M6x18	CROSS RECESS PAN HEAD SCREW M6X18	11582	3
10	9050206	Møtrik M6	NUT M6	11192	3
11	N/A	Selvskærende skrue	SCREW ST4.8X12	11222	2
12	9050209	Møtrik M12	NUT M12X1.75	10592	1

Kontakt  
 Tlf salgsafdeling: 7021 2626  
 Tlf teknisk support: 7696 2326

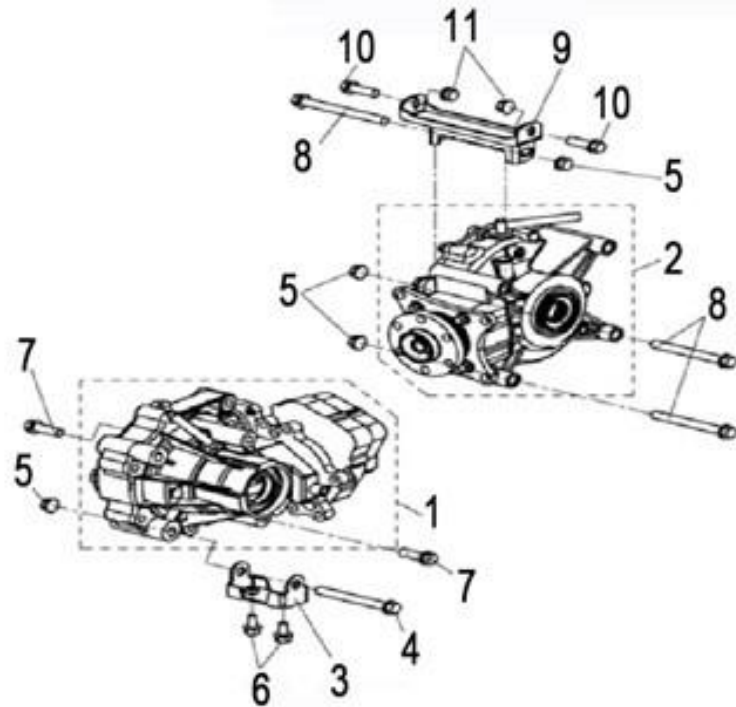
P. Lindberg A/S  
 Sdr. Ringvej 1  
 DK – 6600 Vejen

RES LINHAI ATV 565 DK V4  
 www.p-lindberg.dk  
 e-mail: salg@p-lindberg.dk



Pos	Varenr / item no	Varenavn	Item name	OE	Antal / qty
13	N/A	Gearknop	THE SHIFTING HANDLE	35887	1
14	N/A	Gearskift forbindelsesstang	SHIFTER MOUNTING ROD	35888	1
15	9050206	Møtrik M6	NUT M6	10090	2
16	N/A	Justeringsled	TIE ROD 2	36451	1
17	N/A	Møtrik M6 links-gevind	NUT LEFT-HANDED M6	10090L	1
18	N/A	Gearskiftearm ('gearkasse')	SHIFT ROCKER ARM COMPONENTS	35889	1
19	N/A	Bolt M6x1x25	BOLT M6X1x25	11539	1

FIGUR 11 – GEARKASSE, FRONT &amp; BAG / GEARBOX, FRONT &amp; REAR



DELE TIL FIG 11 (GEARKASSE, FRONT &amp; BAG / GEARBOX, FRONT &amp; REAR)

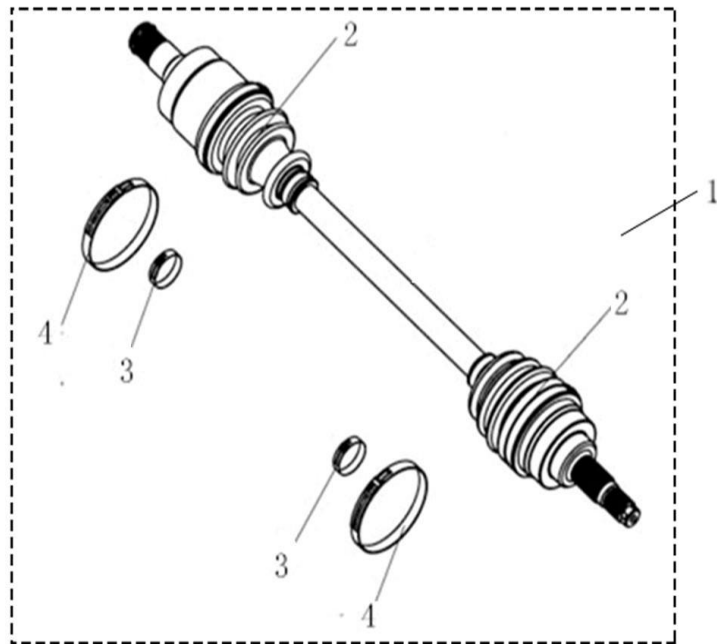
Pos	Varenr / item no	Varenavn	Item name	OE	Antal / qty
1	9063256	Forreste differentiale, komplet	FRONT GEAR-BOX ASSY	47162	1
2	N/A	Bagerste differentiale	REAR GEAR-BOX ASSY	35500	1
3	N/A	Ophæng forreste diff	BRACKET, FRONT GEAR-BOX ASSY	035500	1
4	9050247	Bolt	BOLT M10X1.25X90	010924	1
5	9031005	Møtrik M10	NUT M10X1.25	10015	4
6	9050230	Bolt M8x16	BOLT M8X1.25X16	010168	2
7	N/A	Bolt M10x1,25x25	BOLT M10X1.25x25	11071	2
8	N/A	Bolt M10x1,25x110	BOLT M10X1.25X110	010925	3
9	N/A	Ophæng bagerste diff	BRACKET, REAR GEAR-BOX ASSY	036310	1
10	9050231	Bolt M8x1,25x20	BOLT M8X1.25X20	011072	2
11	9050207	Møtrik M8	NUT M8X1.25	010079	4

Kontakt  
 Tlf salgsafdeling: 7021 2626  
 Tlf teknisk support: 7696 2326

P. Lindberg A/S  
 Sdr. Ringvej 1  
 DK – 6600 Vejen

RES LINHAI ATV 565 DK V4  
 www.p-lindberg.dk  
 e-mail: salg@p-lindberg.dk

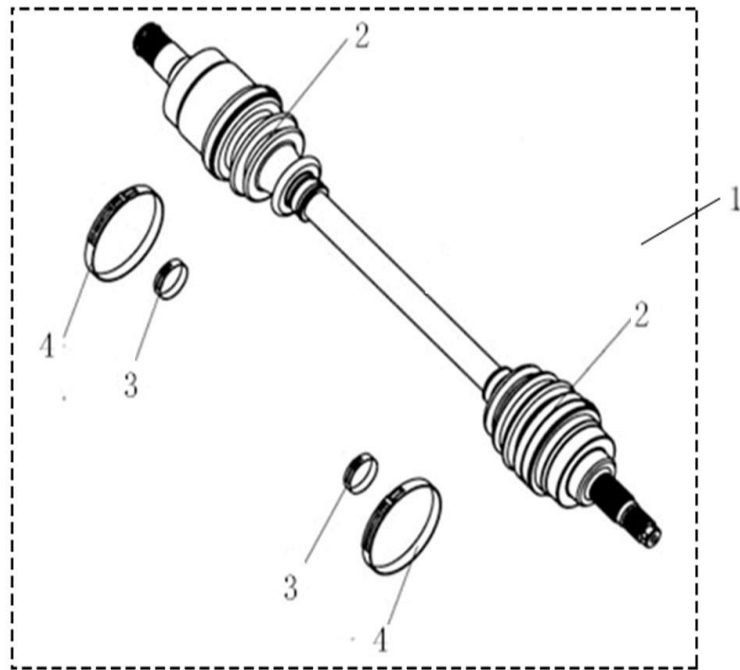
FIGUR 12 – VENSTRE DRIVAKSEL, FRONT / LEFT DRIVE AXLE, FRONT



DELE TIL FIG 12 (VENSTRE DRIVAKSEL, FRONT / LEFT DRIVE AXLE, FRONT)

Pos	Varenr / item no	Varenavn	Item name	OE	Antal / qty
1	9057180	Drivaksel komplet venstre front	FRONT LEFT DRIVE AXLE	35030	1
2	9066412	Drivakselmanchet	OUTER BOARD BOOT	35038	2
3	9067707	Spændebånd A lille	BOOT BAND A	35037	2
4	9067708	Spændebånd B stort	BOOT BAND B	35040	2

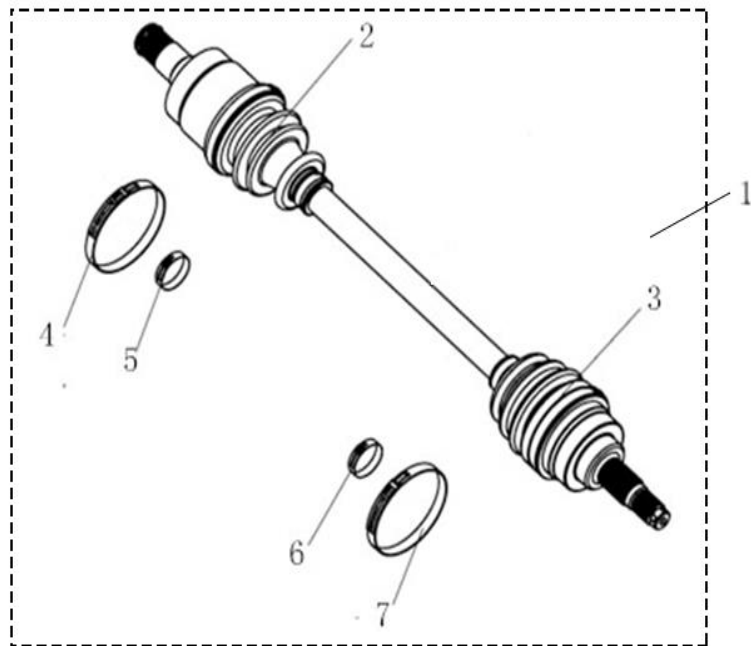
FIGUR 13 – HØJRE DRIVAKSEL, FRONT / RIGHT DRIVE AXLE, FRONT



DELE TIL FIG 13 (HØJRE DRIVAKSEL, FRONT / RIGHT DRIVE AXLE, FRONT)

Pos	Varenr / item no	Varenavn	Item name	OE	Antal / qty
1	9057181	Drivaksel komplet højre front	FRONT RIGHT DRIVE AXLE	35031	1
2	9066412	Drivakselmanchet	OUTER BOARD BOOT	35038	2
3	9067707	Spændebånd A lille	BOOT BAND A	35037	2
4	9067708	Spændebånd B stort	BOOT BAND B	35040	2

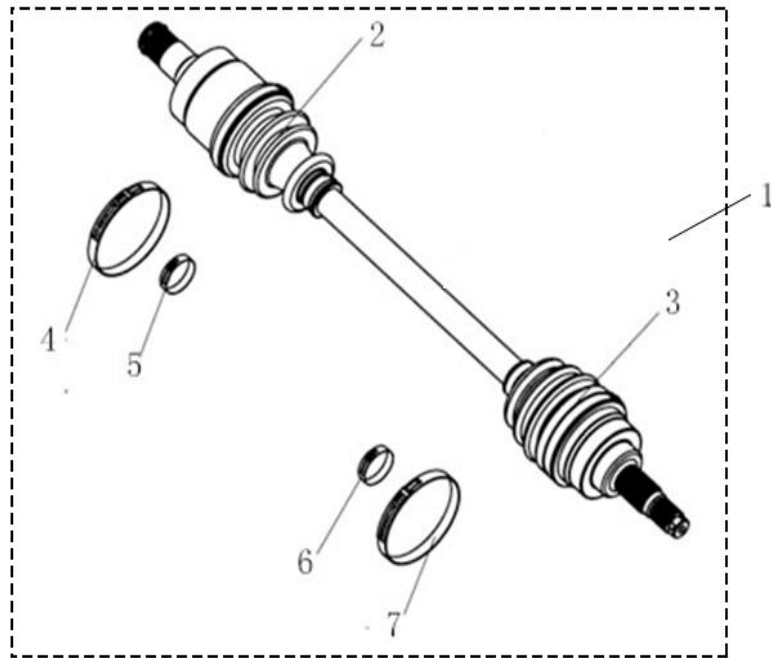
FIGUR 14 – VENSTRE DRIVAKSEL, BAG / LEFT DRIVE AXLE, REAR



DELE TIL FIG 14 (VENSTRE DRIVAKSEL, BAG / LEFT DRIVE AXLE, REAR)

Pos	Varenr / item no	Varenavn	Item name	OE	Antal / qty
1	9063257	Drivaksel, venstre bag - komplet	REAR LEFT DRIVE AXLE (MARK "4AV-25351-10 rear left")	36143	1
2	9067709	Manchet indvendig	INNER BOARD BOOT	36164	1
3	9067710	Manchet udvendig	OUTER BOARD BOOT	36165	1
4	9067711	Spændebånd indvendig B	INNER BOARD BOOT, B	36166	1
5	9067712	Spændebånd indvendig A	INNER BOARD BOOT, A	36167	1
6	9067713	Spændebånd udvendig A	OUTER BOARD BOOT, A	36168	1
7	9067714	Spændebånd udvendig B	OUTER BOARD BOOT, B	35920	1

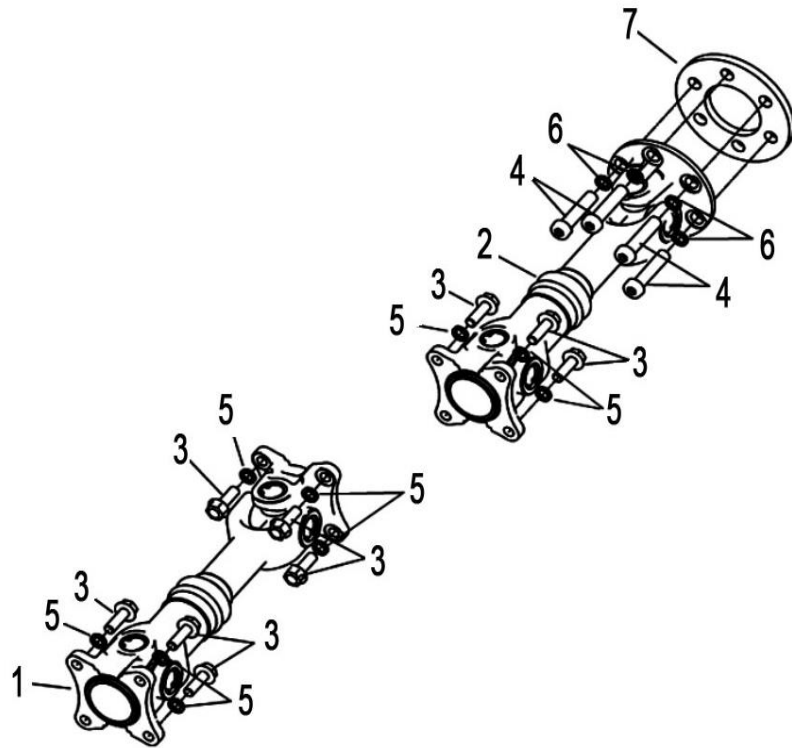
FIGUR 15 – HØJRE DRIVAKSEL, BAG / RIGHT DRIVE AXLE, REAR



DELE TIL FIG 15 (HØJRE DRIVAKSEL, BAG / RIGHT DRIVE AXLE, REAR)

Pos	Varenr / item no	Varenavn	Item name	OE	Antal / qty
1	9057184	Drivaksel, højre bag - komplet	REAR RIGHT DRIVE AXLE (MARK " 4AV-25352-10 rear right")	36144	1
2	9067709	Manchet indvendig	INTER BOARD BOOT	36164	1
3	9067710	Manchet udvendig	OUTER BOARD BOOT	36165	1
4	N/A	Spændebånd indvendig stort	INTER BOOT BAND B	35808	1
5	N/A	Spændebånd indvendig lille	INTER BOOT BAND A	35806	1
6	N/A	Spændebånd udvendig lille	OUTER BOOT BAND B	35808	1
7	N/A	Spændebånd udvendig stor	OUTER BOOT BAND A	35806	1

FIGUR 16 – KARDANAKSEL &amp; SPINDEL, FOR og BAG / FRONT &amp; REAR KNUCKLE ASSY



DELE TIL FIG 16 (KARDANAKSEL &amp; SPINDEL, FOR og BAG / FRONT &amp; REAR KNUCKLE ASSY)

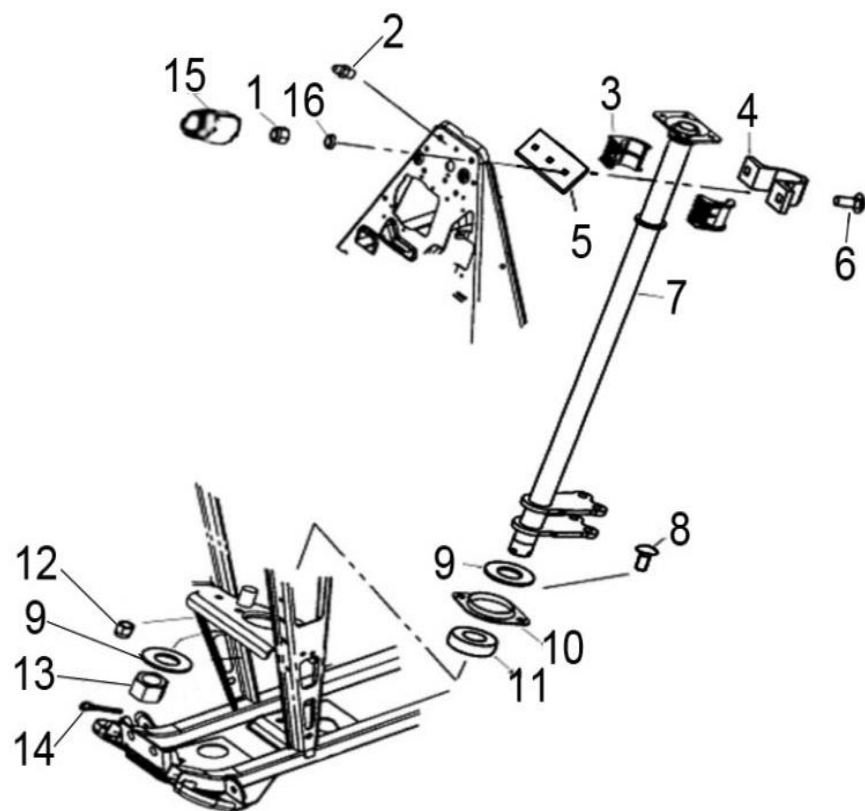
Pos	Varenr / item no	Varenavn	Item name	OE	Antal / qty
1	9063259	Kardanaksler forrest m/smørenippel	FRONT KNUCKLE (WITH OIL CUP)	36488	1
2	9063260	Kardanaksler bagerst m/smørenippel	REAR KNUCKLE (WITH OIL CUP)	36489	1
2	N/A	Bolt M8x1,0x25	BOLT M8X1.0X25	10926	12
3	N/A	Bolt M10x1,25x35	BOLT M10X1.25X32	10927	6
4	N/A	Fjederskive 8	SPRING WASHER 8	10106	12
5	N/A	Fjederskive 10	SPRING WASHER 10	10027	6
6	N/A	Bremseskive parkering	PARKING DISC	36275	1

Kontakt  
 Tlf salgsafdeling: 7021 2626  
 Tlf teknisk support: 7696 2326

P. Lindberg A/S  
 Sdr. Ringvej 1  
 DK – 6600 Vejen

RES LINHAI ATV 565 DK V4  
 www.p-lindberg.dk  
 e-mail: salg@p-lindberg.dk

FIGUR 17 – STYRAKSEL / STEERING COLUMN

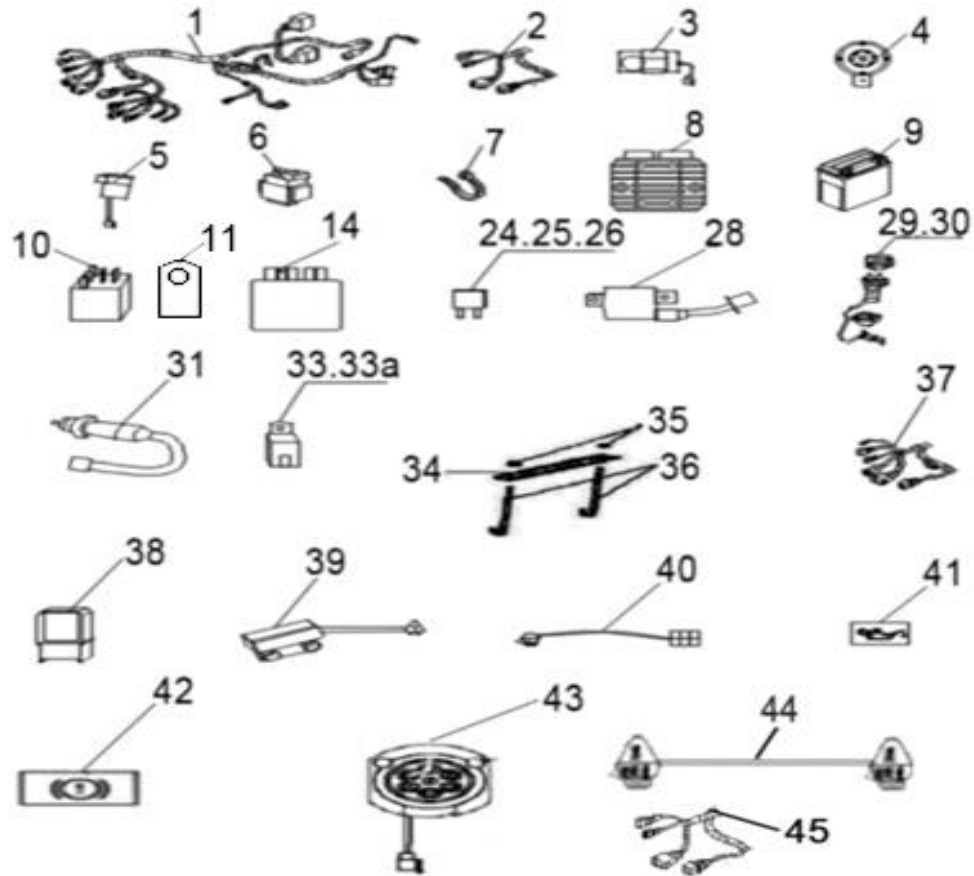




## DELE TIL FIG 17 (STYRAKSEL / STEERING COLUMN)

Pos	Varenr / item no	Varenavn	Item name	OE	Antal / qty
1	9050214	Låsemøtrik M8	NUT M8	11145	2
2	9036761	Smørenippel	GREASE FITTING	10026	1
3	9029719	Bøsning	BUSHING	21903	2
4	9036371	U-bøjle	STEERING CLAMP REAR	21904	1
5	9038948	Holdeplade	STEERING CLAMP FRONT	21905	1
6	N/A	Bolt	BOLT	21906	2
7	N/A	Ratstamme	STEERING COLUMN	35020a	1
8	N/A	Bolt	BOLT	21906	2
9	9057189	Skive	WASHER	21909	2
10	9029656	Lejeholder	BEARING RETAINER	21910	1
11	9029657	Leje, 6205-2RS	BEARING	21911	1
12	9050214	Låsemøtrik M8	NUT M8	11145	2
13	N/A	Møtrik	STEERING COLUMN RETAINER NUT	11575	1
14	N/A	Split	COTTER PIN	11576	1
15	N/A	Bøsning	PROTECT COVER	27256	2
16	N/A	Fjederskive	SPRING WASHER	11504	2

FIGUR 18 – ELEKTRISK SYSTEM / ELECTRICAL SYSTEM



DELE TIL FIG 18 (ELEKTRISK SYSTEM / ELECTRICAL SYSTEM)

Pos	Varenr / item no	Varenavn	Item name	OE	Antal / qty
1	9063261	Ledningsnet til T3	WIRING HARNESS (FOR T3)	35890	1
2	9063262	Ledningsnet f/forlygter	FRONT LAMP HARNESS	35891	2
2	9063263	Ledningsnet f/forlygter (alternativ EU)	FRONT LAMP HARNESS ( OPTION FOR EU)	38182	1
3	9049522	Bakalarm	REVERSE GEAR WARNING	71976	1

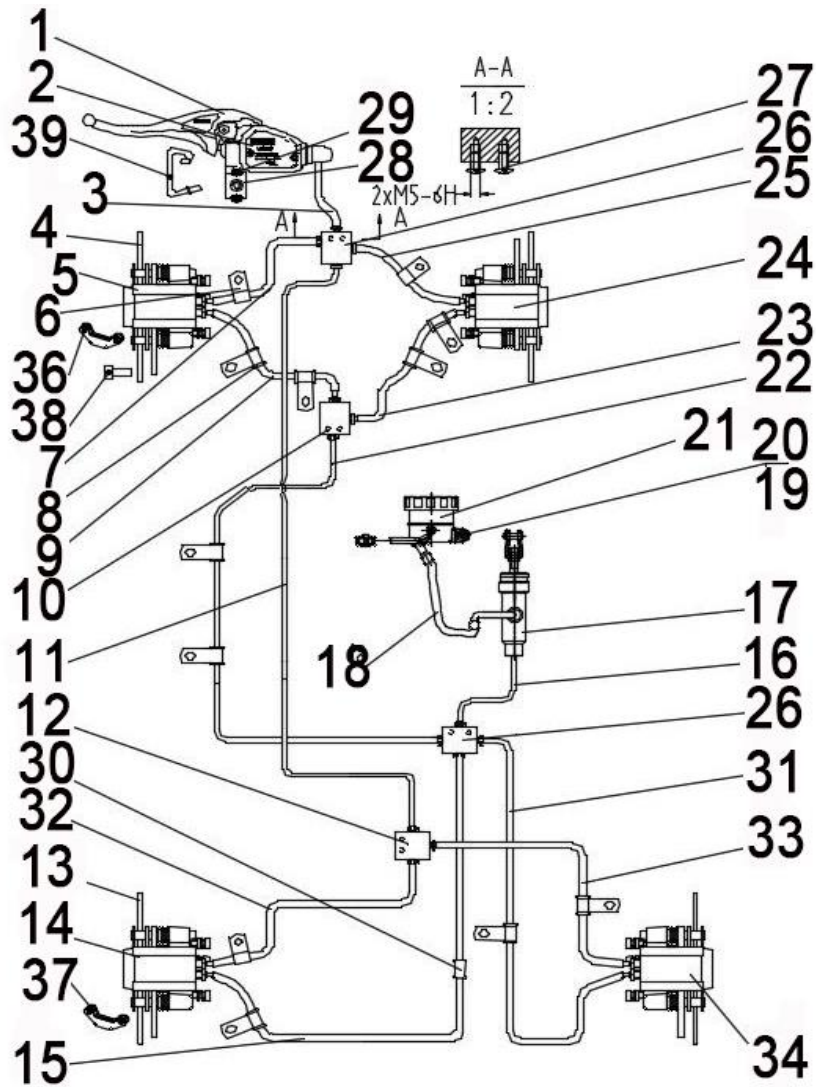
Kontakt  
 Tlf salgsafdeling: 7021 2626  
 Tlf teknisk support: 7696 2326

P. Lindberg A/S  
 Sdr. Ringvej 1  
 DK – 6600 Vejen

RES LINHAI ATV 565 DK V4  
 www.p-lindberg.dk  
 e-mail: salg@p-lindberg.dk

Pos	Varenr / item no	Varenavn	Item name	OE	Antal / qty
4	9049317	Horn	HORN	70404	1
5	9058077	Blinklys relæ	FLASHER RELAY ASSY	26456	1
6	9049388	Start relæ	STARTER RELAY	71602	1
7	9035463	Kabelbinder	TIE	72301	20
8	9049505	Laderelæ	REGULATOR RECTIFIER	71603	1
9	9058258	Batteri 12V 30Ah	BATTERY	71604	1
10	9057195	Hjælperelæ	AUXILIARY RELAY	35083	2
11	N/A	Hjælperelæ	AUXILIARY RELAY	35861	4
14	N/A	ECU	ECU	38000	1
24	9039403	Sikring 5 amp	5 AMP FUSE	22021	1
25	9039402	Sikring 15 amp	15 AMP FUSE	22020	3
26	9037438	Sikring 10 amp	10 AMP FUSE	84273	2
28	9049476	Tændspole	IGNITION COIL AND WIRE	70822D	1
29	9049363	Strømodtag	ACCESSORY SOCKET ASSY	71973	1
30	N/A	USB udgang	USB OUTPUT SOCKET COMBINATION	36120	1
31	9049266	Bremselys kontakt	BRAKE SWITCH (FOR WATERPROOF PLUG IN UNIT)	70405a	1
33	9049365	Relæ	START RELAY (CONTROL FAN)	50280	1
33A	9057196	Relæ blæser (model 2018)	START RELAY (NEW) (CONTROL HIGH / DIPPED BEAM)	35656	3
34	N/A	Holder f/batteri	BATTERY CLAMP	36057	1
35	9050207	Møtrik M8	NUT 8	10079	2
36	N/A	Batteriholder	BATTERY FASTENING PULL ROD	36056	2
37	N/A	Ledningsnet EFI	EFI WIRE	38161	1
38	9049303	Relæ EFI	EFI RELAY	71474	1
39	9063264	Væltekontakt	ELECTRICAL DUMPAGE SWITCH	72278	1
40	9063265	Ledningsnet f/væltekontakt	ELECTRICAL DUMPAGE SWITCH HARNESS	72279	1
41	9063266	Lampe f/oliekontrol	OIL ALARM LAMP	35875	1
42	9067715	Bremsevæske indikator	BRAKEFLUID INDICATOR	25298	1
43	9060251	Anhængerstik	TRAILER CONNECTOR	84432	1
44	N/A	Ledningsnet f/ekstra baglygte	REAR LAMP HARNESS (USED FOR OPTION REAR LAMP)	72302	2
45	N/A	Ledningsnet f/baglygte T3	REAR LAMP HARNESS (FOR T3)	38183	1
46	N/A	Ledningsnet f/baglys (EU)	REAR LAMP HARNESS (OPTION FOR EU)	38162	1

FIGUR 19 – BREMSESYSTEM / BRAKING SYSTEM



Kontakt  
 Tlf salgsafdeling: 7021 2626  
 Tlf teknisk support: 7696 2326

P. Lindberg A/S  
 Sdr. Ringvej 1  
 DK – 6600 Vejen

RES LINHAI ATV 565 DK V4  
 www.p-lindberg.dk  
 e-mail: salg@p-lindberg.dk

## DELE TIL FIG 19 (BREMSYSTEM / BRAKING SYSTEM)

Pos	Varenr / item no	Varenavn	Item name	OE	Antal / qty
1	9029827	Bremsehåndtag løst	BRAKE LEVER	2211120	1
2	9039413	Hovedcylinder "styr"	MASTER CYLINDER WITH BRAKE LEVER	27320	1
3	9029683	Bremseslange håndbremse	HAND BRAKE HOSE	22102	1
4	9039644	Bremsekive for H+V	FRONT BRAKE DISC	27321	2
5	9057198	Bremsekaliber forrest venstre	BRAKE CALIPER LEFT, FRONT	27409	1
6	N/A	Bremserørsholder	CLAMP	32104	2
7	9029689	Bremseslange venstre front	FRONT BRAKE HOSE 2	22229	1
8	9034418	Gummikrave/undelæg	RUBBER TUBE 1	32105	3
9	9057199	Bremseslange front	FRONT BRAKE HOSE 1	27313	1
10	9029672	Bremse T-stykke	BRAKE LINE COUPLER	32107	1
11	N/A	Bremseslange for til bag	TUBE DISKBRAKE REAR	35879	1
12	9029672	Bremse T-stykke	BRAKE LINE COUPLER	32107	1
13	9039637	Bremsekive bag H+V	REAR BRAKE DISC	70537	2
14	9039634	Bremsekaliber bag venstre	BRAKE CALIPER LEFT, REAR	70520	1
15	9061534	Bremseslange bag	REAR BRAKE HOSE 2	35070	1
16	N/A	Bremseslange bag	REAR BRAKE HOSE 3	36418	1
17	N/A	Bremsehovedcylinder fodpedal	FOOT BRAKE CYLINDER	35786	1
18	N/A	Fødeslange bremsevæske	RESERVOIR HOSE	27379	1
19	9031901	Møtrik M5	NUT M5	11563	1
20	N/A	Bolt M5x12	BOLT M5X12	11046	1
21	N/A	Bremsevæskebeholder	RESERVOIR	25299	1
22	N/A	Bremseslange fra fodbremse	TUBE DISC BRAKE, FOOT BRAKE	36420	1
23	9029682	Bremseslange for H+V	FRONT BRAKE HOSE2	32233	1
24	9057203	Bremsekaliber for højre	BRAKE CALIPER RIGHT	27410	1
25	9039628	Bremseslange for	FRONT BRAKE HOSE 3	70483	1
26	9049330	4-vejs samler bremserør	FOUR LINE COUPLER	70548	1
27	N/A	Bolt M5x15	BOLT M5X15	10111	4
28	N/A	Bolt M6x22	BOLT M6X22	27283	2
29	N/A	Lukkeprop	CAP	27277	1
30	N/A	Beskytter (gummi)	RUBBER SHEATH	35534	5
31	N/A	Bremseslange bag	REAR BRAKE HOSE 4	35788	1

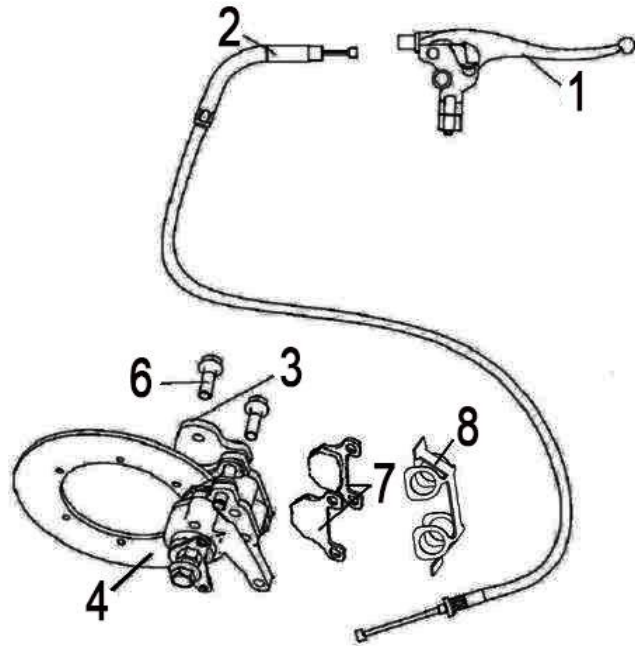
Kontakt  
Tlf salgsafdeling: 7021 2626  
Tlf teknisk support: 7696 2326

P. Lindberg A/S  
Sdr. Ringvej 1  
DK – 6600 Vejen

RES LINHAI ATV 565 DK V4  
www.p-lindberg.dk  
e-mail: salg@p-lindberg.dk

Pos	Varenr / item no	Varenavn	Item name	OE	Antal / qty
32	N/A	Bremseslange bag	REAR BRAKE HOSE 5	35789	1
33	N/A	Bremseslange bag	REAR BRAKE HOSE 6	35790	1
34	9057203	Bremsekaliber bag højre	BRAKE CALIPER RIGHT, REAR	35791	1
35	N/A	Reparationskit, bremsekaliber	SERVICE KIT	35711	1
36	9029926	Bremseklods sæt forrest	INSIDE AND OUTSIDE PAD, FRONT	22245	4
37	9029926	Bremseklods sæt bagerst	INSIDE AND OUTSIDE PAD, REAR	22245	2
38	9050231	Bolt M8x20	BOLT M8X20	11201	12
39	9029722	Bremselys kontakt for styrkontakt	STOP SWITCH FRONT	22243	1

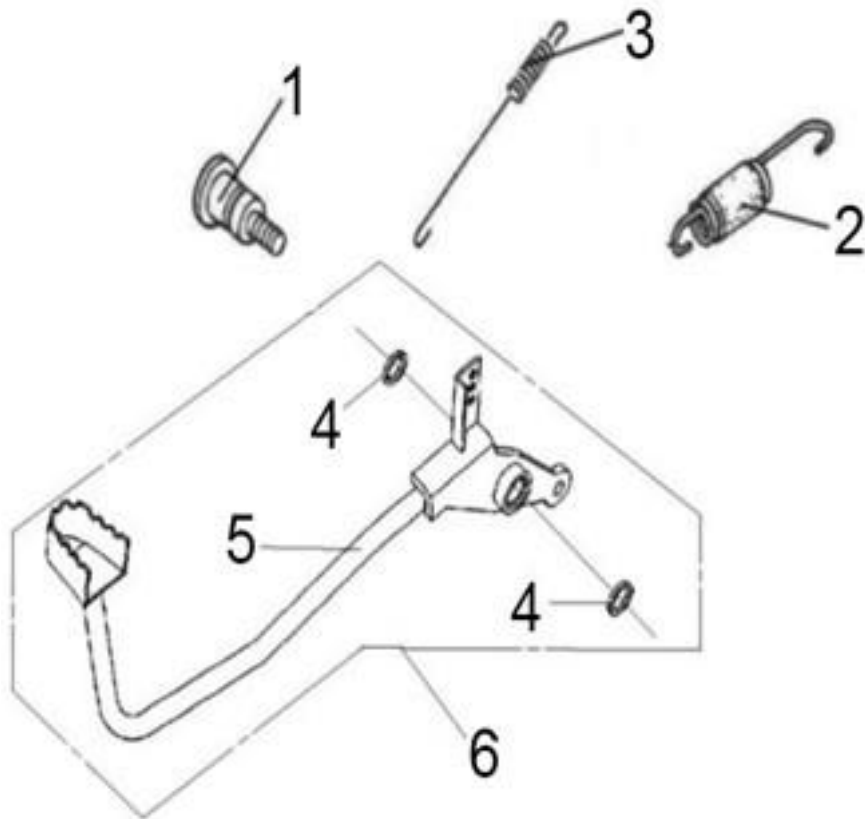
FIGUR 20 – PARKERINGSBREMSE / AUXILIARY BRAKE



DELE TIL FIG 20 (PARKERINGSBREMSE / AUXILIARY BRAKE)

Pos	Varenr / item no	Varenavn	Item name	OE	Antal / qty
1	9039646	Bremsehåndtag højre	MASTER CYLINDER (WITH LEVER)	70636	1
2	9063267	Bremsekabel	BRAKE CABLE	36424	1
3	9057204	Bremsekaliber parkeringsbremse	BRAKE CALIPER	35074	1
4	9057205	Bremsekive	DISK BRAKE	35075	1
6	9050233	Bolt M8x40	BOLT M8X40	10218	2
7	9030753	Bremseklodser	BRAKE PAD	26292	2
8	9057207	Fjederplade f/bremseklodser	LIMIT SPRING PLATE	35530	1

FIGUR 21 – FODBREMSE PEDAL / PEDAL BRAKE



DELE TIL FIG 21 (FODBREMSE PEDAL / PEDAL BRAKE)

Pos	Varenr / item no	Varenavn	Item name	OE	Antal / qty
1	N/A	Bolt f/bremsepedal	FOOT BRAKE STEP BOLT	35607	1
2	9039639	Fjeder f/bremselyskontakt	SPRING, STOP SWITCH	70541	1
3	9034480	Trækfjeder	SPRING ASSY (NEW MODEL)	26885	1
4	9039638	Pakdåse f/pedalaksel	DUST SEAL	70540	2
5	N/A	Bremsepedal	PEDAL BRAKE	36421	1
6	N/A	Bremsepedal sæt	PEDAL BRAKE ASSY	36422	1

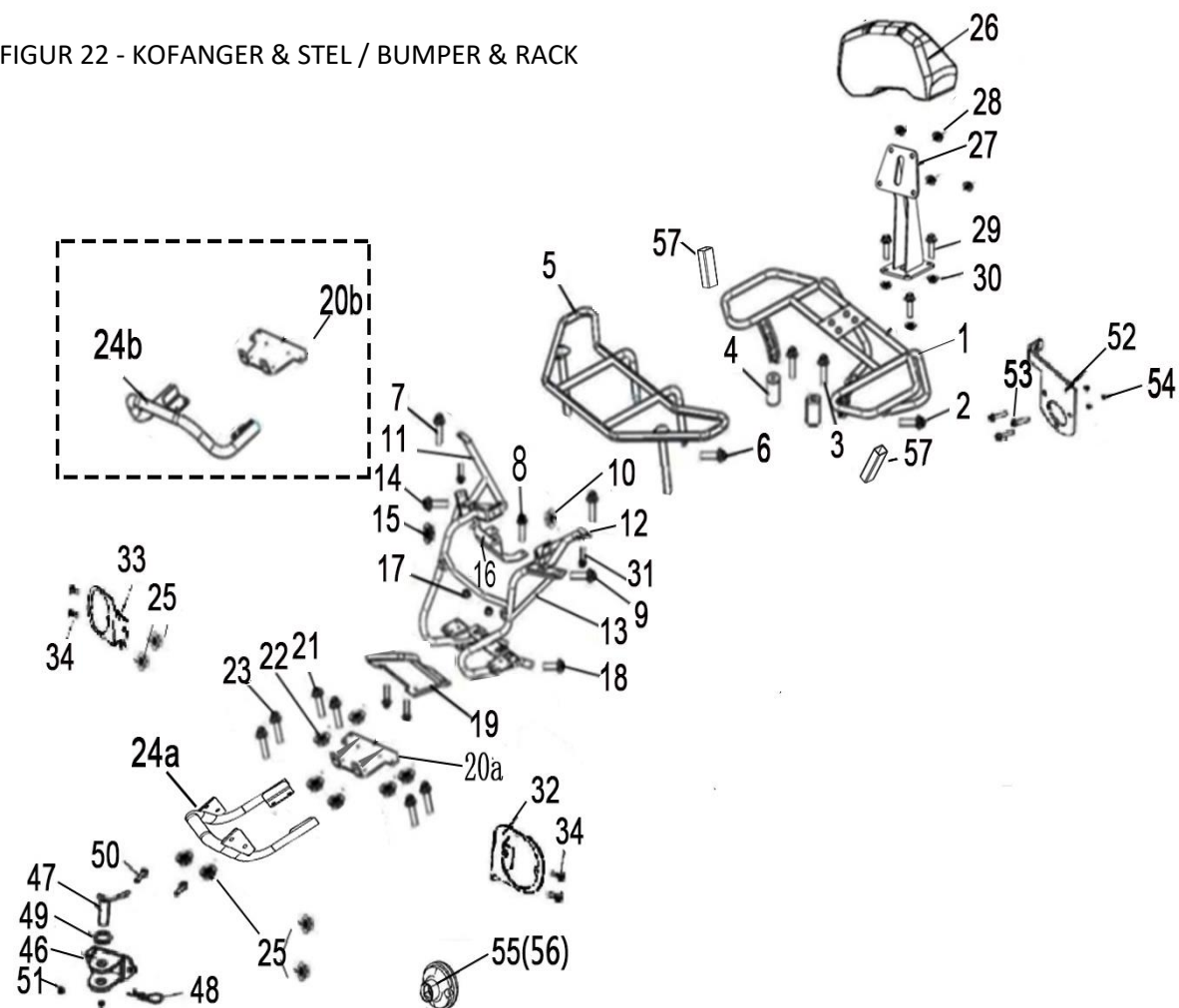
Kontakt  
 Tlf salgsafdeling: 7021 2626  
 Tlf teknisk support: 7696 2326

P. Lindberg A/S  
 Sdr. Ringvej 1  
 DK – 6600 Vejen

RES LINHAI ATV 565 DK V4  
 www.p-lindberg.dk  
 e-mail: salg@p-lindberg.dk



FIGUR 22 - KOFANGER &amp; STEL / BUMPER &amp; RACK



## DELE TIL FIG 22 (KOFANGER &amp; STEL / BUMPER &amp; RACK)

Pos	Varenr / item no	Varenavn	Item name	OE	Antal / qty
1	9057485	Bagagebærer bag	REAR RACK	36084	1
2	N/A	Bolt M825	BOLTM8X25	10059	4
3	N/A	Bolt M8x55	BOLTM8X55	29506	2
4	9057486	Mellemstykke	REAR RACK MOUNTING SPACER	36085	2
5	9057487	Bagagebærer front	FRONT RACK	36093	1
6	9050231	Bolt M8x20	BOLT M8X20	10081	2
7	N/A	Bolt M8x25	BOLT M8X25	10059	2
8	9050231	Bolt M8x20	BOLT M8X20	10081	2
9	9064744	Bolt M8x45	BOLT M8X45	10055	4
10	9050207	Møtrik M8	NUT M8	10079	4
11	9057488	Y-rør højre	RIGHT Y SHAPED SUPPORT TUBE	36112	1
12	9057489	Y-rør venstre	LEFT Y SHAPED SUPPORT TUBE	36111	1
13	N/A	Frontramme	FRONT PART SUPPORT ASSEMBLY	72292	1
14	N/A	Bolt M8X25	BOLT M8X25	10059	2
15	9050207	Møtrik M8	NUT M8	10079	2
16	N/A	Holder f/ekspansionsbeholder	MOUNTING PLATE ON WATER TANK	36051	1
17	N/A	Gummiunderlæg	SUPPORTING RUBBER RING UNDER WATER TANK	36054	2
18	9050231	Bolt M8x20	BOLT M8X20	10081	2
19	N/A	Bundplade front	FRONT BOTTOM GUARD	36113	1
20	N/A	Forstærkningsplade	FRONT HOOK MOUNTING PLATE	38200	1
20B	N/A	Beslag f/træk	BRACKET, PULLING (WITH TRACTOR ASSY Options)	36119	1
21	9050231	Bolt M8x20	BOLT M8X20	10081	4
22	9050207	Møtrik M8	NUT M8	10079	4
23	9050231	Bolt M8x20	BOLT M8X20	10081	4
24A	N/A	Forkofanger T3	FRONT BUMPER (T3 CERTIFIED)	36307	1
24B	9057491	Forkofanger	FRONT BUMPER (Options)	36118	1
25	9050207	Møtrik M8	NUT M8	11455	4
26	9058055	Rygstøtte pude	BACKREST	35383	1
27	9057217	Rygstøtte beslag	REAR BACKREST WELD ASSEMBLY	35384	1
28	9050207	Møtrik M8	NUT M8	10919	4
29	N/A	Bolt M8x25	BOLT M8X25	10059	4

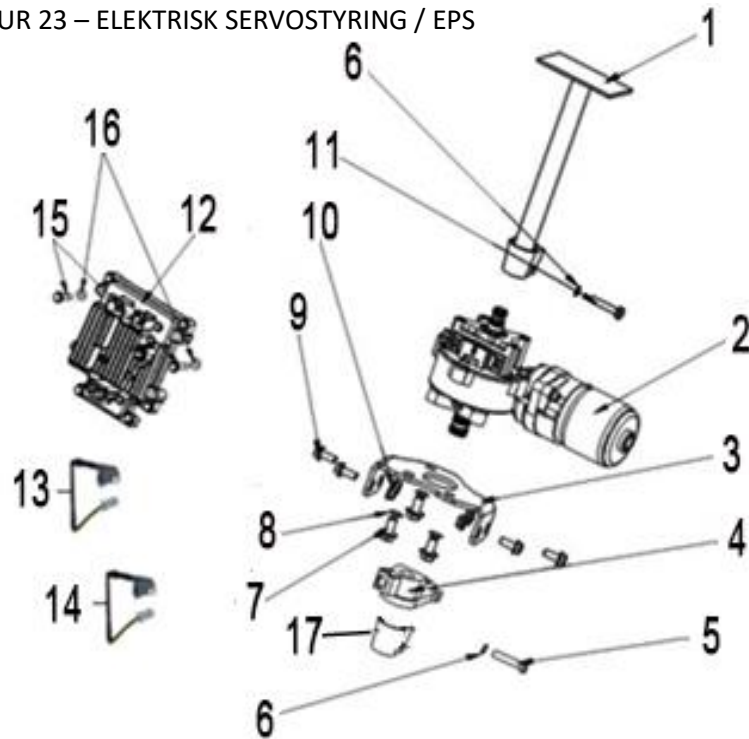
Kontakt  
Tlf salgsafdeling: 7021 2626  
Tlf teknisk support: 7696 2326

P. Lindberg A/S  
Sdr. Ringvej 1  
DK – 6600 Vejen

RES LINHAI ATV 565 DK V4  
www.p-lindberg.dk  
e-mail: salg@p-lindberg.dk

Pos	Varenr / item no	Varenavn	Item name	OE	Antal / qty
30	9050207	Møtrik M8	NUT M8	11455	4
31	9050221	Bolt M6x20	BOLT M6X20	10110	2
32	N/A	Holder f/ekstra blinklys venstre	FRONT INDICATOR LIGHT BRACKET, L (T3 CERTIFIED)	36308	1
33	N/A	Holder f/ekstra blinklys højre	FRONT INDICATOR LIGHT BRACKET, R (T3 CERTIFIED)	36309	1
34	9050220	Bolt M6x16	BOLT M6X16	11452	4
46	N/A	Træk	FOTMER DRAG HOOKS	84234	1
47	N/A	Træknagle	EX REACTION PINS	84235	1
48	N/A	Hårnålesplit	R TYPE SPLIT PINS 6X115	10862	1
49	9058067	Gummiunderlæg	CUSHION RUBBER, FOTMER DRAG HOOKS	84231	1
50	9050259	Bolt M16x40	SCREW M16X42	10934	2
51	9050210	Møtrik mM16	NUT M16	10874	2
52	9068424	Holder til anhængerstik	BRACKET, OUTPUT SOCKET	71070	1
53	N/A	Skrue M6x38	SCREW M6X38	10935	3
54	9050206	Møtrik M6	NUT M6	11454	3
55	9050383	Blinklys	FRONT INDICATOR LIGHT, L	83365	1
56	9050388	Blinklys	FRONT INDICATOR LIGHT, R	83364	1
57	N/A	Gummiunderlæg	RUBBER COVER FOR REAR SHELF	35880	2

FIGUR 23 – ELEKTRISK SERVOSTYRING / EPS



DELE TIL FIG 23 (ELEKTRISK SERVOSTYRING / EPS)

Pos	Varenr / item no	Varenavn	Item name	OE	Antal / qty
1	N/A	Styraksel (servo)	UPPER STEERING COLUMN	36254	1
2	9063268	EPS styrmotor	EPS ASSY.	36255	1
3	N/A	Monteringsplade EPS	PLATE EPS ASSY.	36256	1
4	N/A	Styraksel nedre	LOWER STEERING COLUMN	36257	1
5	9050233	Bolt M8x40	BOLT M8X40	11045	1
6	9050202	Planskive 8mm	WASHER 8	10106	4
7	N/A	Bolt M10x1,5x20	BOLT M10X1.5X20	11020	3
8	9050203	Planskive 10mm	WASHER 10	11021	3
9	9050231	Bolt M8x20	BOLT M8X20	10783	4
10	9050207	Møtrik M8	NUT M8	10882	4
11	N/A	Bolt M8x35	BOLT M8X35	11030	2

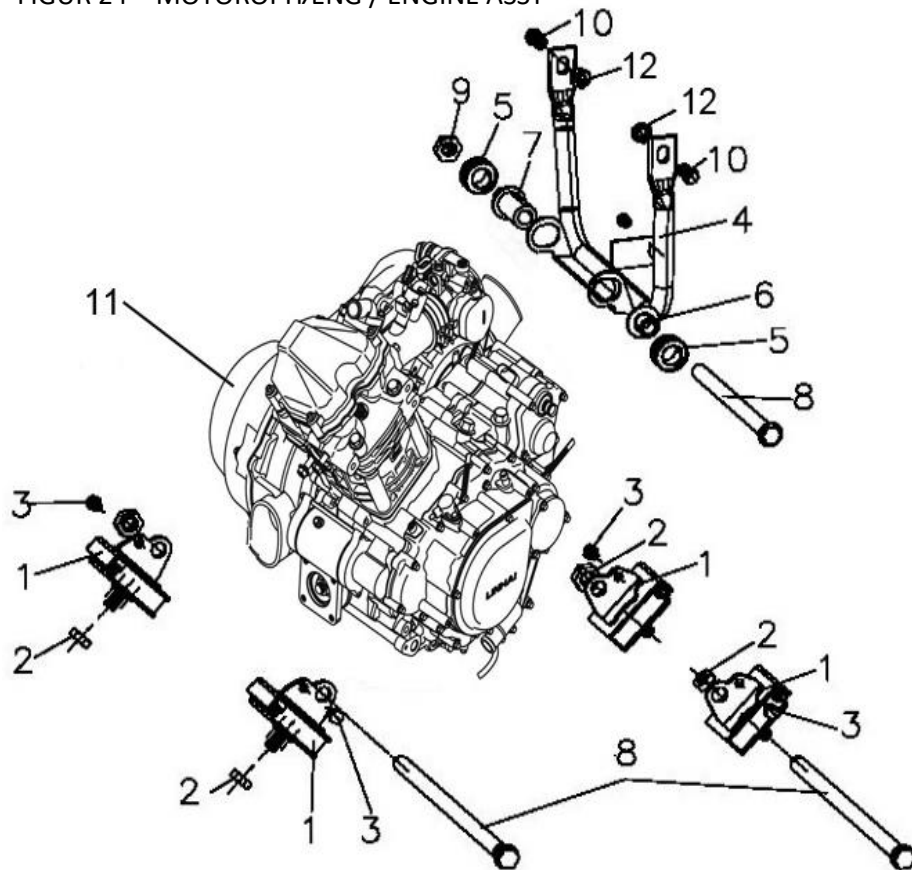
Kontakt  
 Tlf salgsafdeling: 7021 2626  
 Tlf teknisk support: 7696 2326

P. Lindberg A/S  
 Sdr. Ringvej 1  
 DK – 6600 Vejen

RES LINHAI ATV 565 DK V4  
 www.p-lindberg.dk  
 e-mail: salg@p-lindberg.dk

Pos	Varenr / item no	Varenavn	Item name	OE	Antal / qty
12	9063269	Styreboks EPS	EPS CONTROLLER	36258	1
13	9063270	Ledningsnet EPS	EPS POWER WIRE	36287	1
14	9063271	Ledningsnet signal ledning EPS	EPS SIGNALING LINE	36259	1
15	9050222	Bolt M6x30	BOLT M6X30	11496	2
16	9050201	Planskive 6mm	WASHER 6	11019	2
17	N/A	Lejehus	BALL BEARING MOUNTING NUT	36271	1

FIGUR 24 – MOTOROPHÆNG / ENGINE ASSY



Kontakt  
Tlf salgsafdeling: 7021 2626  
Tlf teknisk support: 7696 2326

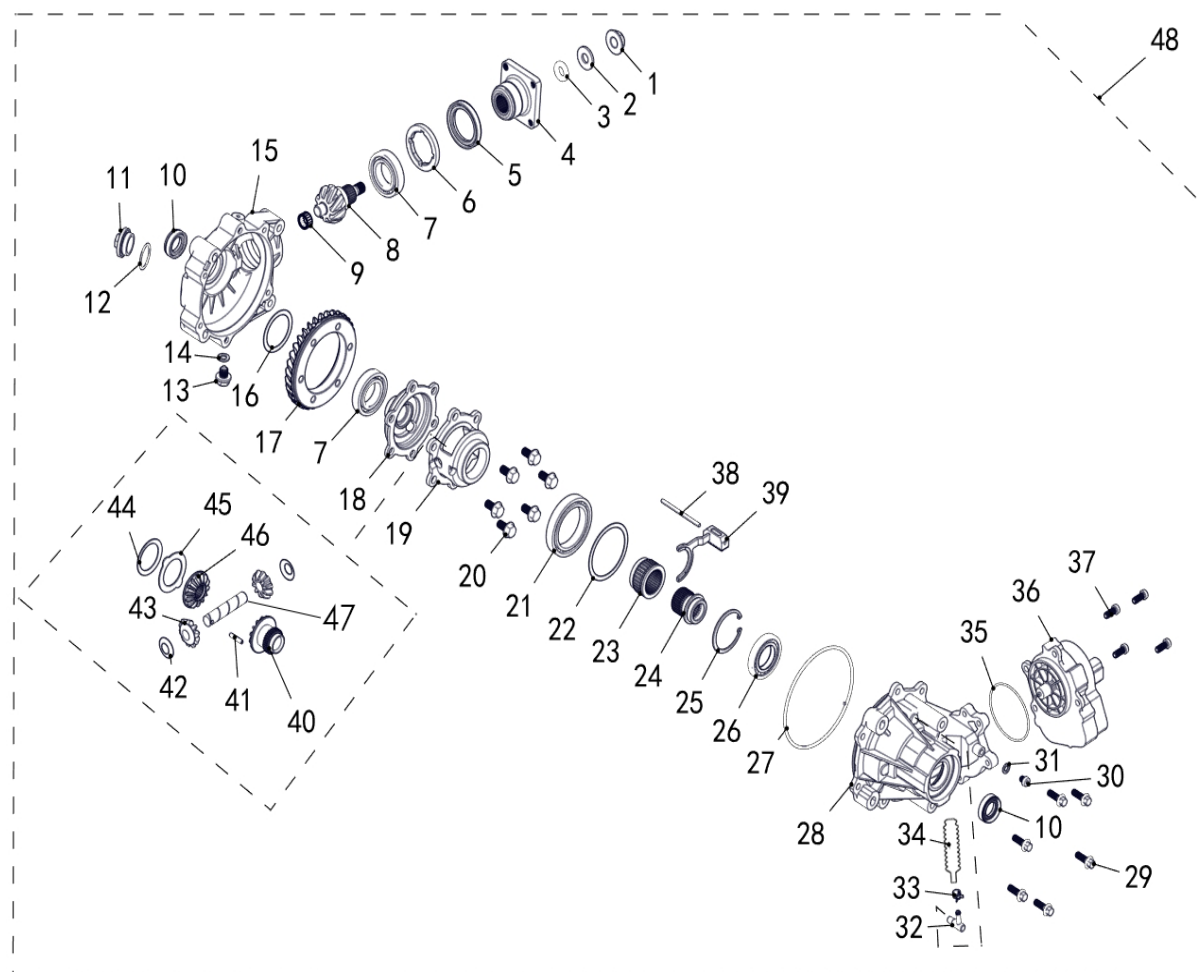
P. Lindberg A/S  
Sdr. Ringvej 1  
DK – 6600 Vejen

RES LINHAI ATV 565 DK V4  
www.p-lindberg.dk  
e-mail: salg@p-lindberg.dk

## DELE TIL FIG 24 (MOTORPHÆNG / ENGINE ASSY)

Pos	Varenr / item no	Varenavn	Item name	OE	Antal / qty
1	9057218	Bøsning t/motorbeslag	BUSHING ENGING BRACKET	35503	4
2	N/A	Møtrik M10x1,25	NUT M10X1.25	10015a	4
3	9050220	Bolt M6x16	BOLT M6X16	10928	4
4	N/A	Forreste motorophæng	FRONT ENGINE MOUNT BRACKET	35892	1
5	N/A	Gummibøsning	RUBBER BUSHING	35893	2
6	N/A	Afstandsøsning	SPACER 1	35894	1
7	N/A	Afstandsøsning	SPACER 2	35895	1
8	N/A	Møtrik M12x1,25	NUT M12X1.25	10136	3
9	9050230	Bolt M8x16	BOLT M8X16	10183	2
10	N/A	Bolt M12x1,25x175	BOLT M12X1.25X175	35896	3
11	N/A	Motor komplet	ENGING ASSY.	38001	1
12	N/A	Møtrik M8x1,25	NUT M8X1.25	10079	2

FIGUR 25 – FORRESTE DIFFERENTIALE / FRONT GEARBOX



Kontakt  
 Tlf salgsafdeling: 7021 2626  
 Tlf teknisk support: 7696 2326

P. Lindberg A/S  
 Sdr. Ringvej 1  
 DK – 6600 Vejen

RES LINHAI ATV 565 DK V4  
 www.p-lindberg.dk  
 e-mail: salg@p-lindberg.dk

## DELE TIL FIG 25 (FORRESTE DIFFERENTIALE / FRONT GEARBOX)

Pos	Varenr / item no	Varenavn	Item name	OE	Antal / qty
1	N/A	Møtrik	NUT	26318	1
2	N/A	Skive special	NUT WASHER	26324	1
3	9057237	O-ring	O-RING	35324	1
4	N/A	Kardan flange	COUPLER	26330	1
5	9057235	Pakdåse	OIL SEAL	35423	1
6	N/A	Lejering	BEARING RETAINER	26317	1
7	9057236	Leje 6007	BEARING 6007	35424	2
8	N/A	Spidshjul	BEVEL GEAR -DRIVING	26328	1
9	9057238	Nåleleje	NEEDLE BEARING	35429	1
10	9057231	Pakdåse	OIL SEAL	35410	2
11	9034543	Påfyldningsprop	FILL PLUG	24305	1
12	N/A	O-ring 30,5x3	O-RING Ø30.5x3	50082	1
13	N/A	Bundprop	DRAIN BOLT	73020	1
14	N/A	Paknings skive	WASHER 10	73021	1
15	N/A	Differentiale hus/del	GEAR CASE, FRONT AXLE	26320	1
16	N/A	Juster shim	ADJUST SHIM (61x48)	26323	As needed
17	N/A	Kronhjul	BEVEL GEAR -DRIVEN	26329	1
18	N/A	Differentiale klokke / halvdel	TOP BRACKET,DIFFERENTIAL GEAR	26334	1
19	N/A	Differentiale klokke / halvdel	BRACKET,DIFFERENTIAL	26332	1
20	N/A	Bolt f/kronhjul	BOLT	26331	6
21	N/A	Leje 61912	BEARING 61912	10959	1
22	N/A	Juster shim	ADJUST SHIM (83x71)	26322	As needed
23	N/A	Medbringer	DRIVE CLUTCH	26315	1
24	N/A	Skiftemuffe	DRIVE CLUTCH COVER	26315	1
25	9029821	Låsering	RETAINER 62	10047	1
26	N/A	Leje 16007	BEARING 16007	10960	1
27	9057228	O-ring 141x2,4	O-RING Ø141x2.4	35401	1
28	N/A	Differentialehus / halvdel	CASE COVER, FRONT AXLE	26321	1
29	N/A	Bolt	BOLT	10059	6
30	N/A	Skrue	SCREW	11075	1
31	N/A	Skive	WASHER	35162	1

Kontakt  
Tlf salgsafdeling: 7021 2626  
Tlf teknisk support: 7696 2326

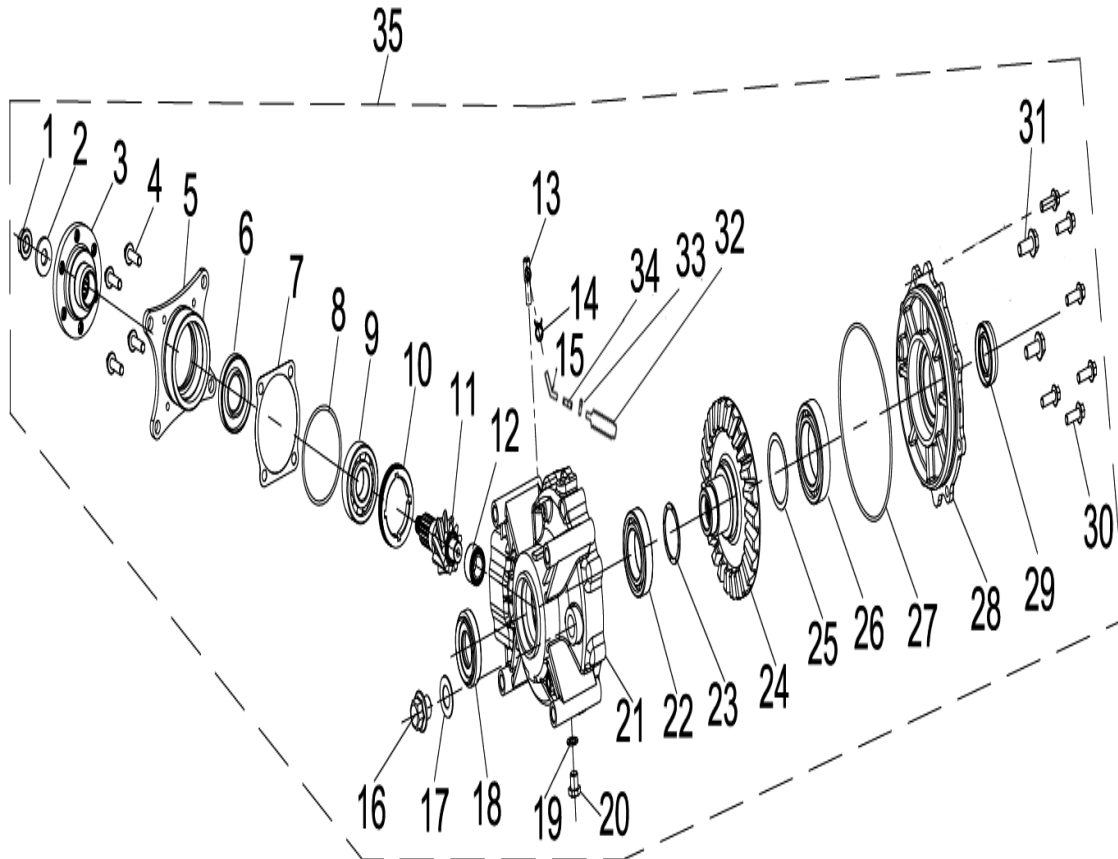
P. Lindberg A/S  
Sdr. Ringvej 1  
DK – 6600 Vejen

RES LINHAI ATV 565 DK V4  
www.p-lindberg.dk  
e-mail: salg@p-lindberg.dk



Pos	Varenr / item no	Varenavn	Item name	OE	Antal / qty
32	N/A	Slangenippel	HOSE FITTING	22914	1
33	N/A	Spændebånd	CLIP	22914	1
34	N/A	Udluftningsreservoir	BREATHING BALLOON	35919	1
35	9057225	O-ring 81,2x1,9	O-RING Ø81.2×1.9	35389	1
36	9057224	Gearmotor f/diff.spærre	GEAR MOTOR	35388	1
37	N/A	Skrue	SCREW	35391	4
38	N/A	Stift/pin f/aksel	PIN SHAFT	10957	1
39	N/A	Skiftegeffel	SHIFT FORK	26314	1
40	N/A	Solhjul	DRIVE GEAR	35434	1
41	N/A	Aksel	PIN	11076	1
42	N/A	Konisk skive	WEARING RING	26327	2
43	N/A	Solhjul	GEAR (CENTER) , DIFFERENTIAL	35437	2
44	N/A	Skive	WASHER	26325	1
45	N/A	Shim	SHIM	26326	1
46	N/A	Solhjul	DRIVEN GEAR	35440	1
47	N/A	Centeraksel	GEAR SHAFT (CENTER) , DIFFERENTIAL	26333	1
48	N/A	Differentiale forrest komplet	FRONT GEAR-BOX ASSY	47162	1

FIGUR 26 – BAGERSTE DIFFERENTIALE / REAR GEARBOX



DELE TIL FIG 26 (BAGERSTE DIFFERENTIALE / REAR GEARBOX)

Pos	Varenr / item no	Varenavn	Item name	OE	Antal / qty
1	N/A	Møtrik M12x1,25	NUT M12x1.25	35473	1
2	N/A	Skive	WASHER 12.5x30x4	26309	1
3	9057240	Forbindelsesflange f/kardan	COUPLER, REAR AXLE	35474	1
4	9050232	Bolt M8x30	BOLT M8x30	11077	4
5	N/A	Lejehus	BEVEL GEAR BEARING HOUSING	26304	1

Kontakt  
 Tlf salgsafdeling: 7021 2626  
 Tlf teknisk support: 7696 2326

P. Lindberg A/S  
 Sdr. Ringvej 1  
 DK – 6600 Vejen

RES LINHAI ATV 565 DK V4  
 www.p-lindberg.dk  
 e-mail: salg@p-lindberg.dk

Pos	Varenr / item no	Varenavn	Item name	OE	Antal / qty
6	9057241	Pakdåse 35x61x9	OIL SEAL Ø35×Ø61×9	35471	1
7	N/A	Juster shim	ADJUST SHIM	26308	As needed
8	9057242	O-ring 69x3	O-RING69x3	26311	1
9	9038585	Leje 6305	BEARING 6305	35468	1
10	N/A	Låsering	BEARING RETAINERM64x1.5x10	26310	1
11	9057243	Spidshjul	ACTIVE BEVEL GEAR ASSEMBLY	26313	1
12	9057244	Nåleleje	NEEDLE BEARING	35465	1
13	N/A	Udluftningsventil	VENT NOZZLE	21112	1
14	N/A	Spændebånd	CLAMPS	25107	1
15	N/A	Nippel	VENT PIPE	21111	1
16	N/A	Bolt M18x1,25	BOLT M18x1.25	83179	1
17	N/A	Skive M18	WASHER 18	83180	1
18	9057245	Pakdåse 30x60x15	OIL SEAL30x60x15	26303	1
19	N/A	Skive	WASHER	83462	1
20	N/A	Bundprop	HEXAGON HEAD BOLT	83010	1
21	N/A	Differentialehus	REAR GEAR CASE	26312	1
22	9032791	Leje 6008	BEARING 6008	10958	1
23	N/A	Juster shim	ADJUST SHIM48x40.3	26305	As needed
24	N/A	Kronhjul	DRIVE BEVEL GEAR ASSEMBLY	26307	1
25	N/A	Juster shim	ADJUST SHIM60.5x50.3	26306	As needed
26	9057247	Leje 6010	BEARING 6010	10569	1
27	9057248	O-ring 151x3	O-RING 151×3	35493	1
28	N/A	Dæksel differentialehus	REAR GEAR BEARING HOUSING	26301	1
29	9057249	Pakdåse 30x50x13,5	OIL SEAL 30x50x13.5	26302	1
30	N/A	Bolt M8x25	BOLT M8×25	11499	6
31	N/A	Bolt M10x25	BOLT M10x25	35463	2
32	N/A	Udluftnings reservoir	Breathing Balloon	35919	1
33	9035462	Kabelbinder	Cable Tie	48294	1
34	N/A	Slangeforbindelse	Balloon Connector	35918	1
35	9063254	Bagtøj komplet	REAR AXLE ASSEMBLY	47163	1

*Vi forbeholder os ret til uden foregående varsel at ændre de tekniske parametre og specifikationer for dette produkt*

Kontakt  
Tlf salgsafdeling: 7021 2626  
Tlf teknisk support: 7696 2326

P. Lindberg A/S  
Sdr. Ringvej 1  
DK – 6600 Vejen

RES LINHAI ATV 565 DK V4  
www.p-lindberg.dk  
e-mail: salg@p-lindberg.dk