

Varenr.: 9027791

Frostsikrings anlæg 220V

Rustfri stål model. Til årg. 2016



Frostsikringsanlæg Aqualine

Varenr.: 9027791



Beskrivelse:

Frostsikringsanlæg til frostsikring af drikkekopper i stalde. 230V 3KW varmelegeme og cirkulationspumpe. Anlægget består af en varme- og en cirkulationsenhed. Dette sikrer tempereret drikkevand i kolde perioder og forhindrer, at vandkopperne fryser. Kan bruges til alle modeller vandkopper, hvor der kan skabes cirkulation. Det vil sige vandkopper med to vandtilslutnings muligheder.

Læs brugermanual grundigt igennem inden installation og brug af anlægget. Opbevar manualen tørt og tilgængeligt.

Udpakning:

Check om følgende komponenter og tilbehør er i kassen inden indpakningen destrueres.

<p>1 x kontraventil 3/4" 1 x udluftningsventil 3/8" 1 x overtryksventil</p>	
<p>2 x aluminiumvinkler 4 x gummidæmpere. 4 x monteringsbolte 4 x møtrikker</p>	

Sikkerhed:

Brugermanualen indeholder informationer om tilslutning og brug. Bør derfor læses af både montøren og af brugeren.

Tilslutningen skal udføres af autoriserede fagfolk.

Hvis ikke anlægget bliver monteret korrekt kan der opstå farlige situationer. Endvidere kan det ødelægge anlægget.

Montering:

Installationen skal udføres af autoriseret fagfolk og monteringsvejledningen skal følges nøje.

Aqualine anlægget skal placeres et sted hvor det er beskyttet mod vind og vejr samt høj luftfugtighed. Monter anlægget så rørføringen bliver så kort som muligt for at opnå den bedste effekt. Anlægget skal monteres så det hænger vandret. Der bør monteres en sikkerhedsventil på rørføringen i kredsen så evt. overskydende vand kan komme ud når vandet opvarmes.

Bemærk:

Sørg for at vandtilførslen til anlægget holdes frostfrit.

Sørg for at der altid er vand til anlægget, da der ellers kan ske skade på pumpe og varmeelement.

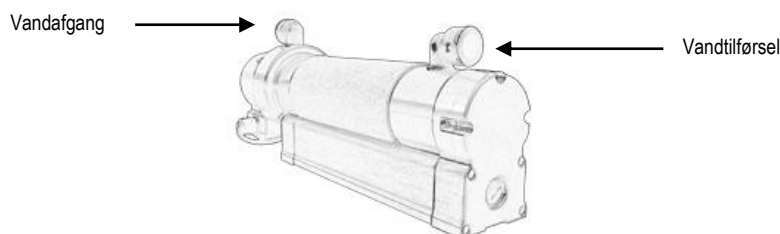
Anlægget skal altid tilsluttes en 230 V installation med jord, samt HFI relæ.

Bemærk:

Max 4 bars vandtryk

Hvis der er risiko for, at vandtrykket kan komme over de 4 bar, skal der monteres en reduktionsventil i anlægget.

Vær opmærksom på rigtig montering af vandtilførsel.



For at kunne frostsikre en streng på op til 200 meter i 20° frost skal rørføringen isoleres med minimum 20 mm.

Husk også anlæggets vandforsyning.

Igangsætning:

Så snart stikket er sat i kontakten kører cirkulationspumpen og termostaten styrer varmeelementet.

Sørg altid for der er vand på anlægget.

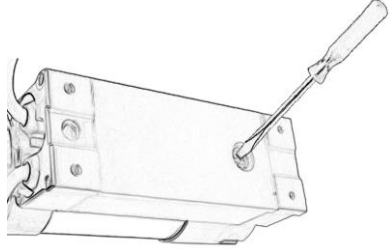
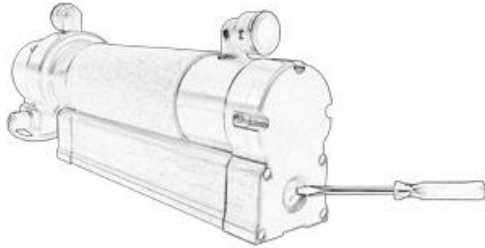
Advarsel!

Ved opstart uden vand vil varmelegemet brænde af efter få sekunder!

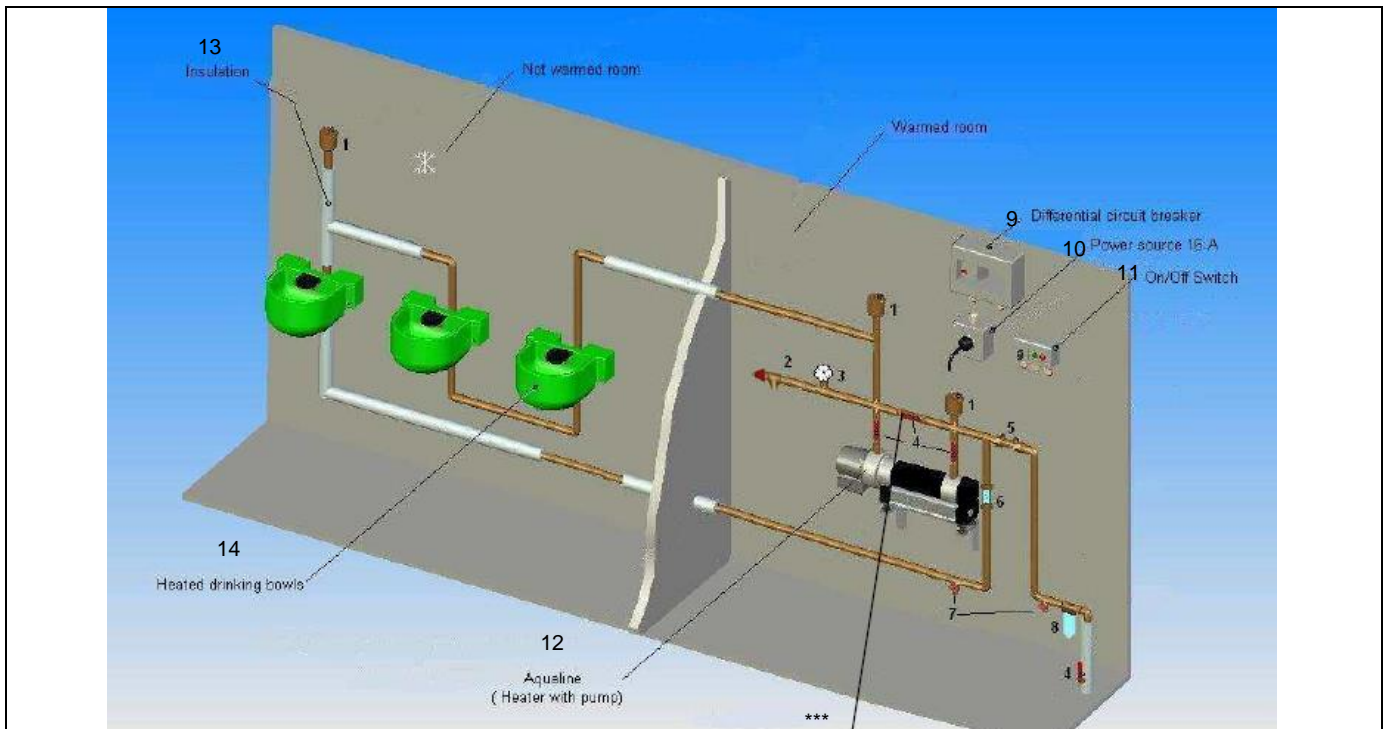
Sommerbrug:

Hvis anlægget er afbrudt i en længere periode, skal cirkulationspumpen tændes ca. en gang om måneden, så den ikke sætter sig fast.

For at undgå kondens på de elektriske dele i frostsikringsanlægget, skal der skabes udluftning, ved at afmontere plastikskruerne til termostaten og til termosikringen.

<p>I tilfælde af overophedning har anlægget en termosikring der slår varmeelement og pumpen fra. Efter at have været slået fra, skal reset knappen aktiveres manuelt. Er placeret under bunden bag skruedæksel af anlægget.</p>	
<p>Termostaten er sat fra fabrikken til 15°C. Det er muligt at ændre den fra 0°C til 40°C. I endedækslet er der en plastikskrue som skrues ud. I hullet er der en skrue som drejes med en skruetrækker for at ændre temperaturen.</p>	

Komponent placering:



1	Udluftningsventil	8	Filter (medfølger ikke)
2	Overtryksventil	9	HFI relæ
3	Manometer (medfølger ikke)	10	Stikdåse 16A
4	Kuglehane Medfølger ikke)	11	Elafbryder
5	Kontraventil	12	Aqualine Frostsikringsanlæg
6	Flowmåler (medfølger ikke)	13	Isolering
7	Aftapningshane (medfølger ikke)	14	Vandkopper

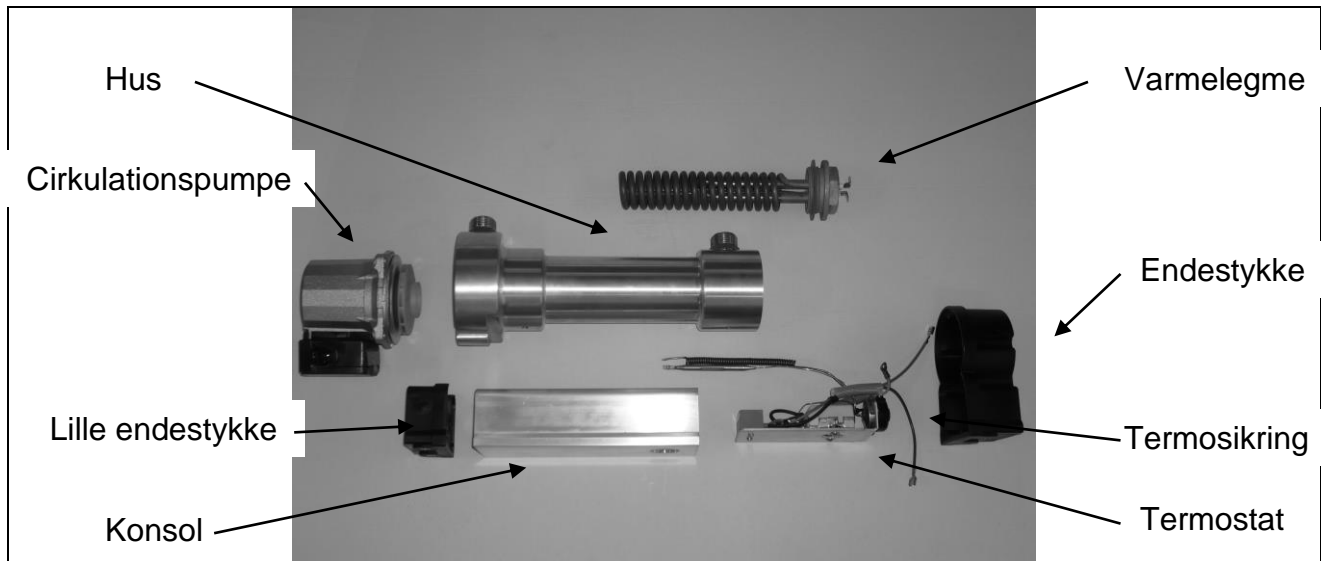
*** Bypass kredsløb. Føres udenom Aqualineenheden når temperaturen er over 10 °.

Fejlfinding:




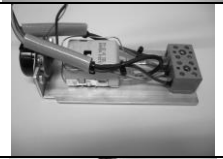


Inden fagfolk kontaktes kan nedenstående fejlsøgningskemaet bruges.

Problem	Mulig årsag	Kontrol
Aqualine anlægget er kold og vandet opvarmes ikke.	Problemer med strømtilslutningen.	Check om stikket er sat i kontakten og om der er tændt for strømmen. Check sikringerne og HFI relæ.
Strøm tilslutningen er i orden, anlægget er stadig kold og vandet opvarmes ikke.	Termosikringen kan være slået fra.	Afbryd strømmen og reset termosikringen. Tænd strømmen igen.
Strøm tilslutningen er i orden. Anlægget er varmt men vandet forbliver kold.	Dårlig cirkulation eller luft i rørsystemet.	Check om vandet cirkulerer i rørene. Check om udluftningsventilerne virker som de skal. Udluft evt. manuelt.
Vandtilførselen er i orden og strøm tilslutningen også. Anlægget er varmt men vandet forbliver kold.	Cirkulationspumpen kan være blokeret eller beskadiget.	Hvis cirkulationspumpen er blokeret eller beskadiget skal der tilkaldes autoriseret fagfolk.
Anlægget og vandet er kold. Cirkulationspumpen kører som den skal.	Varmelegemet eller termostaten virker ikke.	Sluk for strømmen til anlægget og tilkald autoriseret fagfolk.
Anlægget og vandet er kold og cirkulationspumpen kører ikke.	Termostaten virker ikke eller termosikringen er slået fra.	Sluk for strømmen til anlægget og aktiver termosikringen. Hvis det ikke hjælper så tilkald autoriseret fagfolk.
Sikringen springer eller HFI relæet bliver ved med at slå fra.	Elektriske problemer.	Sluk for strømmen til anlægget og tilkald autoriseret fagfolk.

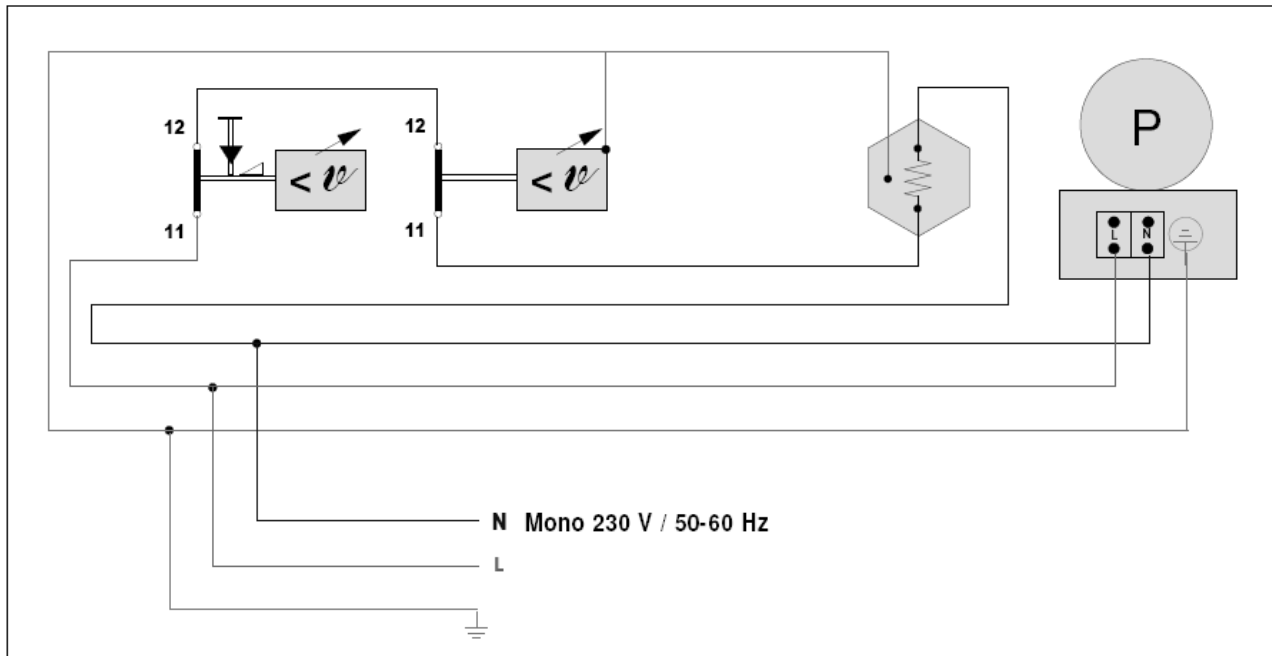
Splittegning:



Specifikationer:

<p>Konsol: Aluminium</p>	
<p>Endestykke: Polyamid</p>	
<p>Varmelegeme: 230V spiralformet 3000W varmelegeme i rustfri stål. Aktuelt forbrug: max. 7.5W pr. cm². Kræver 16A sikringer.</p>	
<p>Termostat: Styrer varmelegemet og pumpen. Justerbar fra 0°C til 40°C. Indstillet fra fabrikken til 15°C.</p>	
<p>Termosikring: Termosikring med manuel reset. Slår fra ved temperaturstigning. Justeret fra fabrikken til 20°C</p>	
<p>Cirkulationspumpe: 230V 50Hz cirkulationspumpe med 3 hastigheder.</p>	

EI-diagram:



Vi forbeholder os ret til uden foregående varsel at ændre de tekniske parametre og specifikationer for dette produkt.