

DE  
Original  
Ersatzteilliste

---

**P.Lindberg**

Artikelnr.: 9044854

## Schlegelmulcher DPS 175

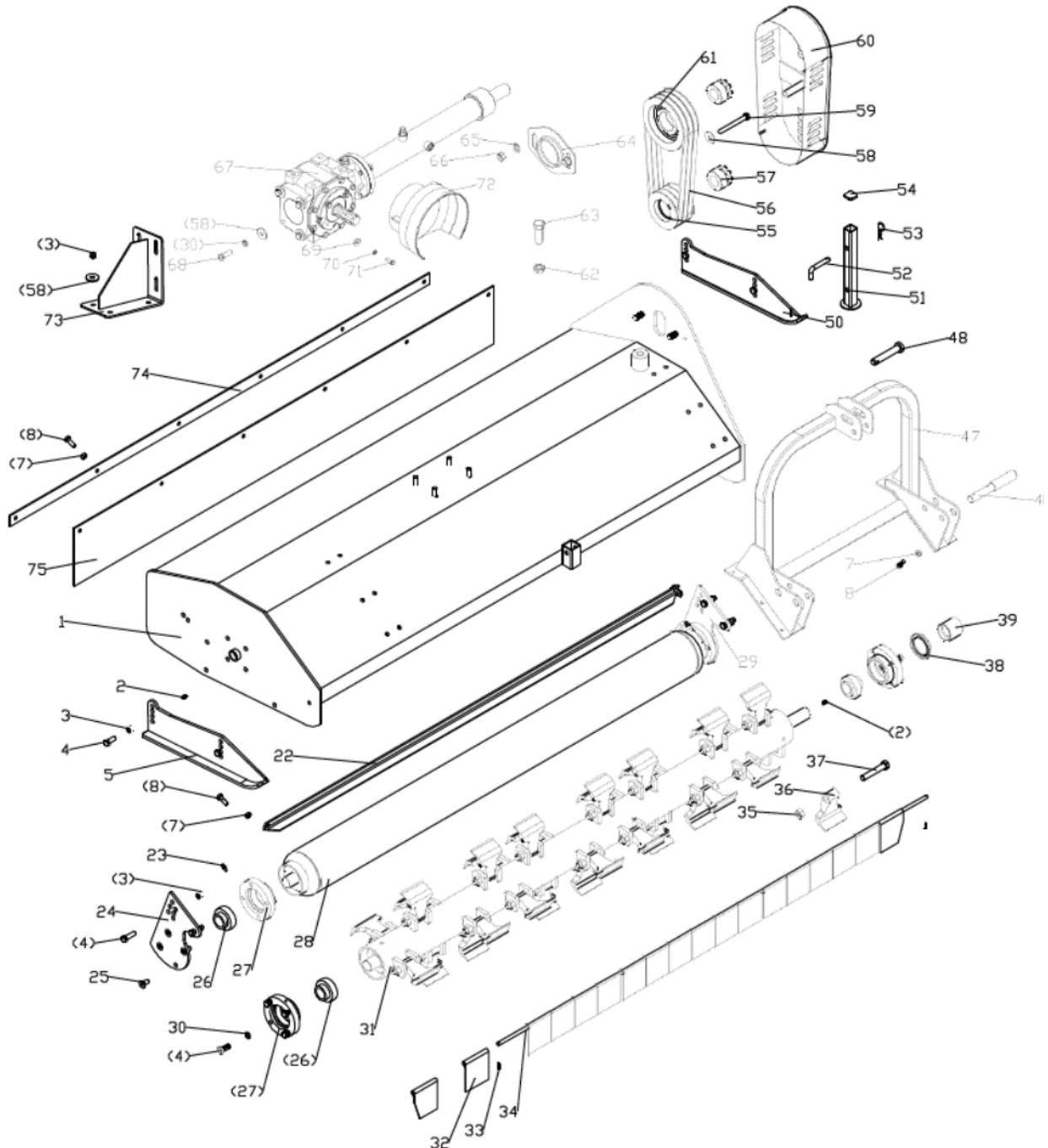


**P. Lindberg GmbH – Flensburger Str. 3 – D-24969 Großenwiehe  
Tel. 04604/9888-975 Fax. 04604/9888-974  
[www.p-lindberg.de](http://www.p-lindberg.de)**

29-08-2023

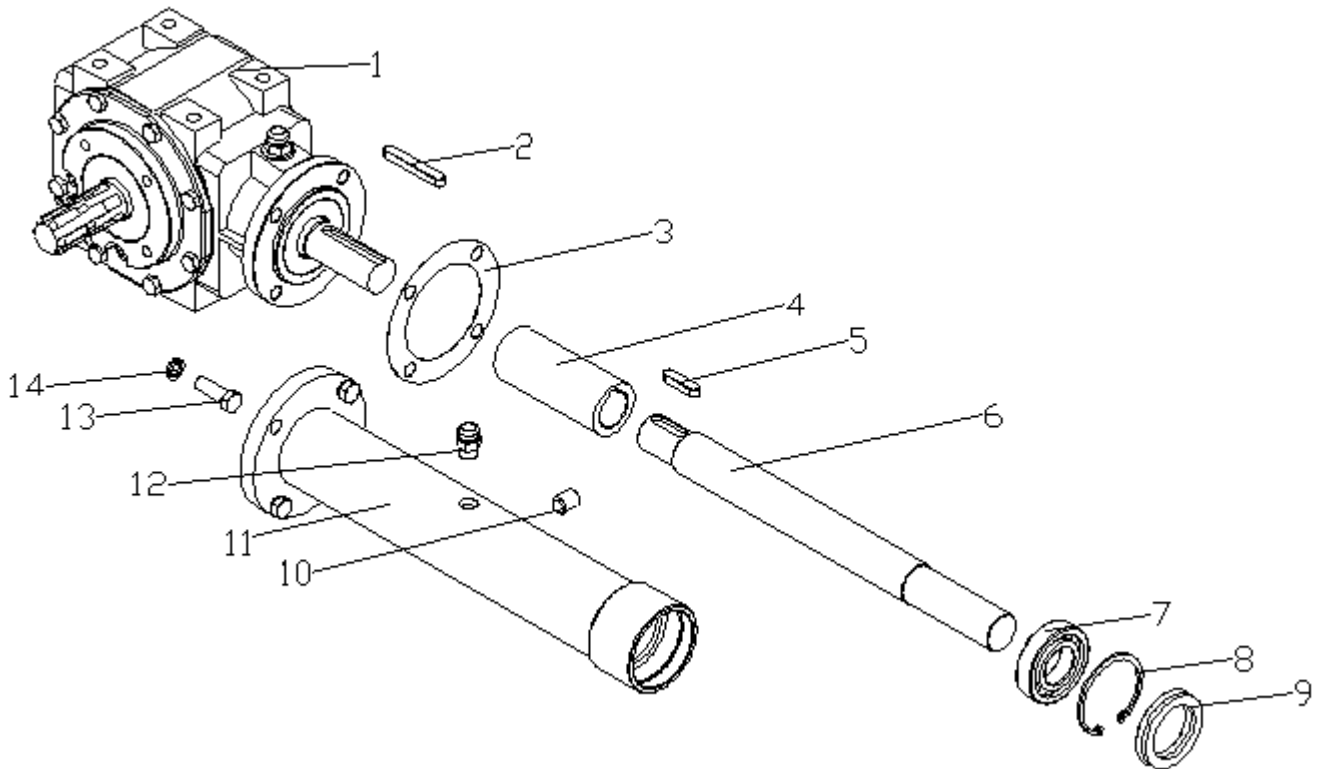
## Schlegelmulcher - Artikelnr. 9044854

### Hauptmaschine



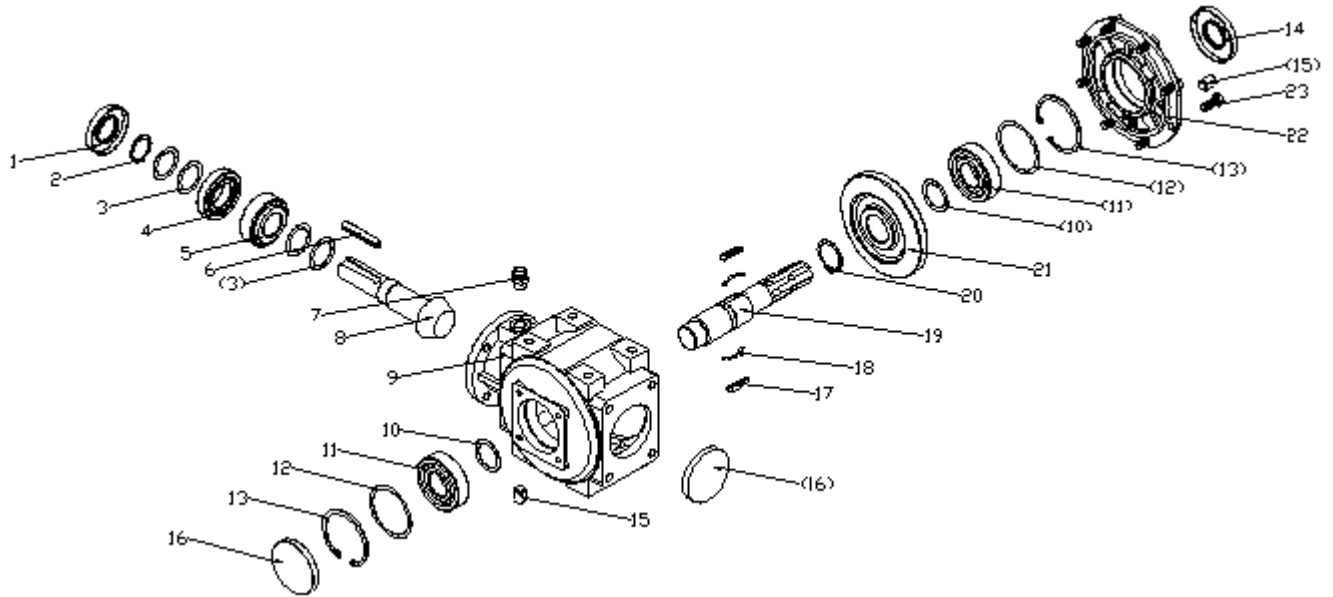
POS.	ARTIKELNUMMER	TEXT	ANZAHL
5	9045074	GLEITSCHUH, RECHTS	1
24	9045084	BESCHLAG, RECHTS	1
25	9045085	UMBRAKOBOLZEN M12X25	8
26	9044338	KUGELLAGER	4
27	9045087	LAGERHAUS	4
29	9045088	BESCHLAG, LINKS	1
31	9047346	HAUPTWELLE M/SEGEL	1
32	9049897	SICHERHEITSKETTE	
35	9050217	MUTTER, SELBSTSICHERND	28
36	9045089	SCHLÄGEL, B=90MM Ø16	28
37	9050264	SCHLAGBOLZEN	28
38	9045090	DICHTUNG	1
39	9045091	SCHUTZRING	1
47	9046810	U-RAHMEN 3-PUNKT AUFH.	1
50	9045094	GLEITSCHUH, LINKS	1
55	9045095	RIEMENSCHIBE KLEIN	1
56	9052845	KEILRIEMEN, 17 X 1000 – B39	4
57	9045097	TAPERLOCK Ø35	1
60	9045098	RIEMENABDECKUNG	1
61	9045099	RIEMENSCHIBE GROSS	1
72	9045100	GELENKWELLENVERKLEIDUNG, PTO	1

## Getriebe I



POS.	ARTIKELNUMMER	TEXT	ANZAHL
1	9045101	GETRIEBE	1
2	9045102	METALLSTIFT 10X70MM	1
3	9053080	DICHTUNG	1
4	9045103	VERBINDUNGSMUFFE	1
5	9045105	METALLSTIFT 10X40MM	1
6	9068455	ACHSE	1
7	9038580	KUGELLAGER	1
8	9054800	SPERRING	1
9	9045104	DICHTUNG	1
11	9053085	ACHSEN SCHUTZROHR	1

## Getriebe II



POS.	ARTIKELNUMMER	TEXT	ANZAHL
1	9045104	DICHTUNG	1
3	9050125	UNTERLEGSCHIEBE 0,7MM IØ35	1
4	9050212	KUGELLAGER	1
5	9050211	KUGELLAGER	1
8	9053594	ACHSE	1
10	9050126	UNTERLEGSCHIEBE 1,0MM IØ35	1
11	9038587	KUGELLAGER	1
12	9050127	UNTERLEGSCHIEBE 0,7MM UØ80	1
14	9045090	DICHTUNG	1
14.1	9053990	DICHTUNG 16>	1
16	9050123	DECKEL 80X10	2
17	9045106	METALLSTIFT	2
18	9045107	METALLFEDER	2
19	9055969	ACHSE PTO	1

Wir behalten uns das Recht vor, ohne vorherige Ankündigung, die technischen Parameter und Spezifikationen für dieses Produkt zu ändern.