



Manual

9063657 & 9065508

DA/NO: Frugt-/saftpresser (Original)

SV: Frukt-/saftpress (Översättning)

DE: Obst-/Saftpresse (Übersetzung)

EN: Fruit press (Translation)

9 L
14 L



DA

SV

DE

EN

www.p-lindberg.dk
www.p-lindberg.no
www.p-lindberg.se
www.p-lindberg.de

Kontakt Danmark:

P. Lindberg A/S
Sdr. Ringvej 1
6600 Vejen
Tlf. 70 21 26 26
Fax 70 21 26 30
salg@p-lindberg.dk
www.p-lindberg.dk

Kontakt Norge:

P. Lindberg
Doneheia 62
4516 Mandal
Telefon: 21 98 47 47
hei@lindberg.no
www.p-lindberg.no

Kontakt Sverige:

P. Lindberg Sverigefilial
Myrangatan 4
745 37 Enköping
Tel. 010-209 70 50
order@p-lindberg.se
www.p-lindberg.se

Kontakt Deutschland:

P. Lindberg GmbH
Flensburger Straße 3
24969 Großenwiehe
Tel: 04604 – 9888 975
Fax: 04604 – 9888 974
kontakt@p-lindberg.de
www.p-lindberg.de

DA Original Brugsanvisning



Frugt/-saftpresser 9 liter - artikelnr. 9065508

Frugt/-saftpresser 14 liter - artikelnr. 9063657

Beskrivelse: Frugtpresser, 9 eller 14 liter med kurv i rustfrit stål, stort T-greb og pulverlakeret stålstel. Presseren er nem at rengøre efter brug, og tager ikke lang tid at samle. Har du en frugtkværn, kan den sættes ovenpå presseren, så du kan kværne frugten direkte ned i beholderen inden presning.

Tilsløst anvendelse: Udstyret må kun anvendes som beskrevet i brugsanvisningen, al anden anvendelse betragtes som forkert.

Indhold

Specifikationer.....	2
Sikkerhedsinstruktioner.....	3
Montering.....	3
Komponenter	3
Monteringsvejledning.....	5
Opstilling.....	8
Forberedelse	8
Brugsanvisning.....	9
Rengøring og opbevaring	10

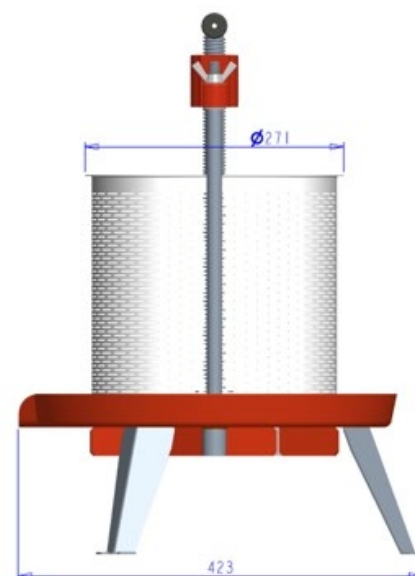
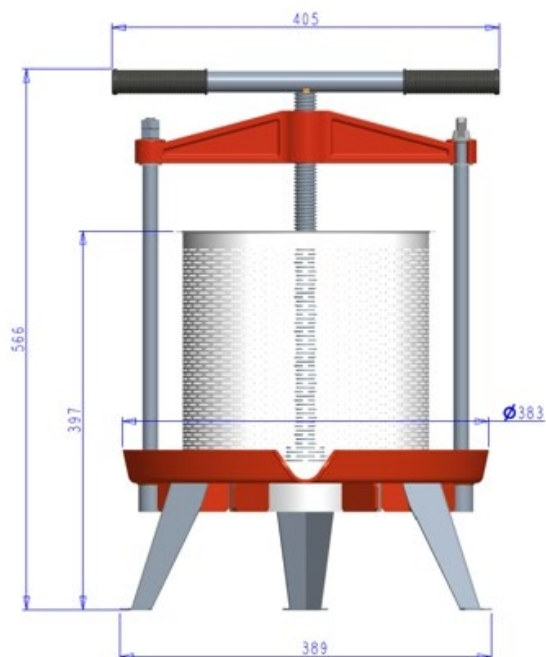
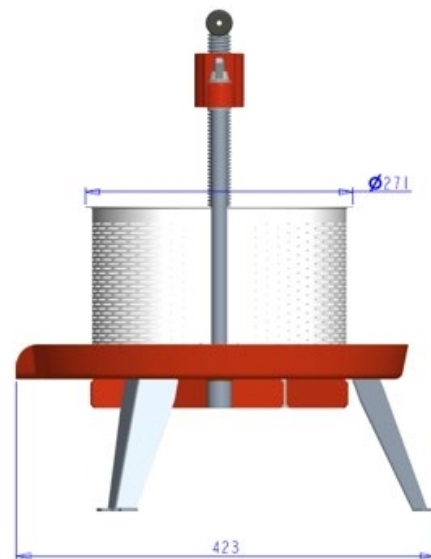
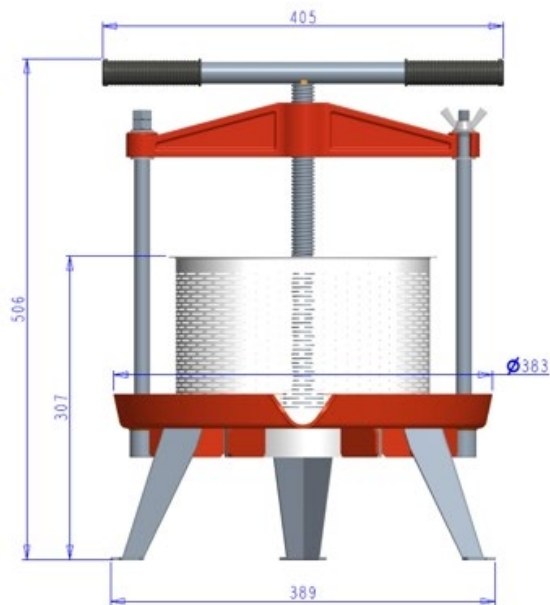


ADVARSEL

Læs brugsanvisningen inden udstyret tages i brug og følg alle anvisninger.

Specifikationer

	9065508	9063657
Kurv, volumen	9 liter	14 liter
Kurv, mål	Ø27 x H17.0 cm	Ø27 x H26 cm
Mål, totalt	42,3 x 40,3 x 50,6 cm	42,3 x 40,5 x 56,6 cm
Vægt	14 kg	15 kg

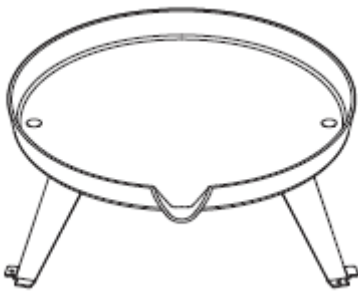
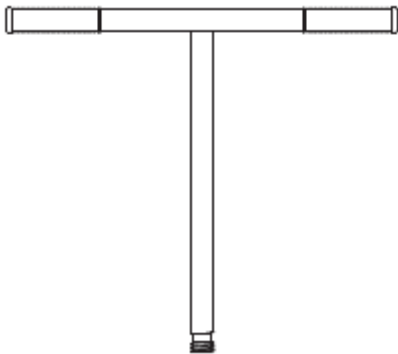
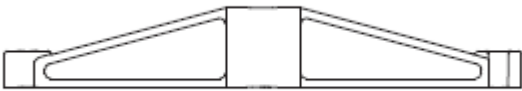
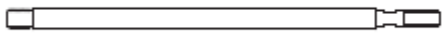


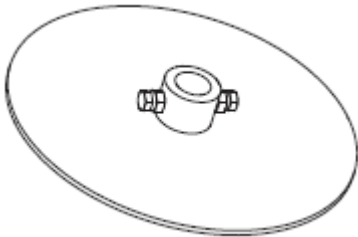
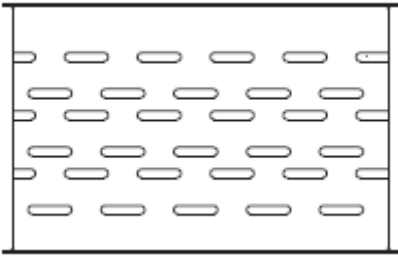



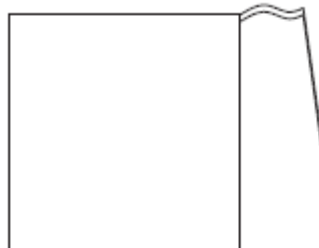
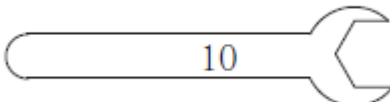
Sikkerhedsinstruktioner

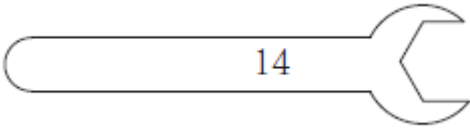
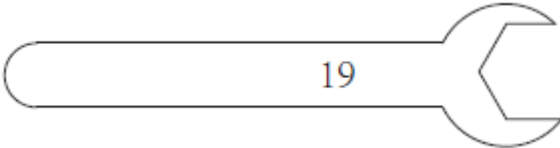
- Læs brugsanvisningen grundigt inden udstyret tages i brug.
- Alle personer, som anvender eller vedligeholder udstyret, skal have læst instruktionerne og være bevidst om potentielle farer.
- Udstyret må ikke anvendes af børn.
- Udstyret kan ikke presse hele frugter som f.eks. æbler eller pærer – disse skal kværnes eller knuses inden presning
- Udstyret er beregnet til anvendelse i private husholdninger.

Montering

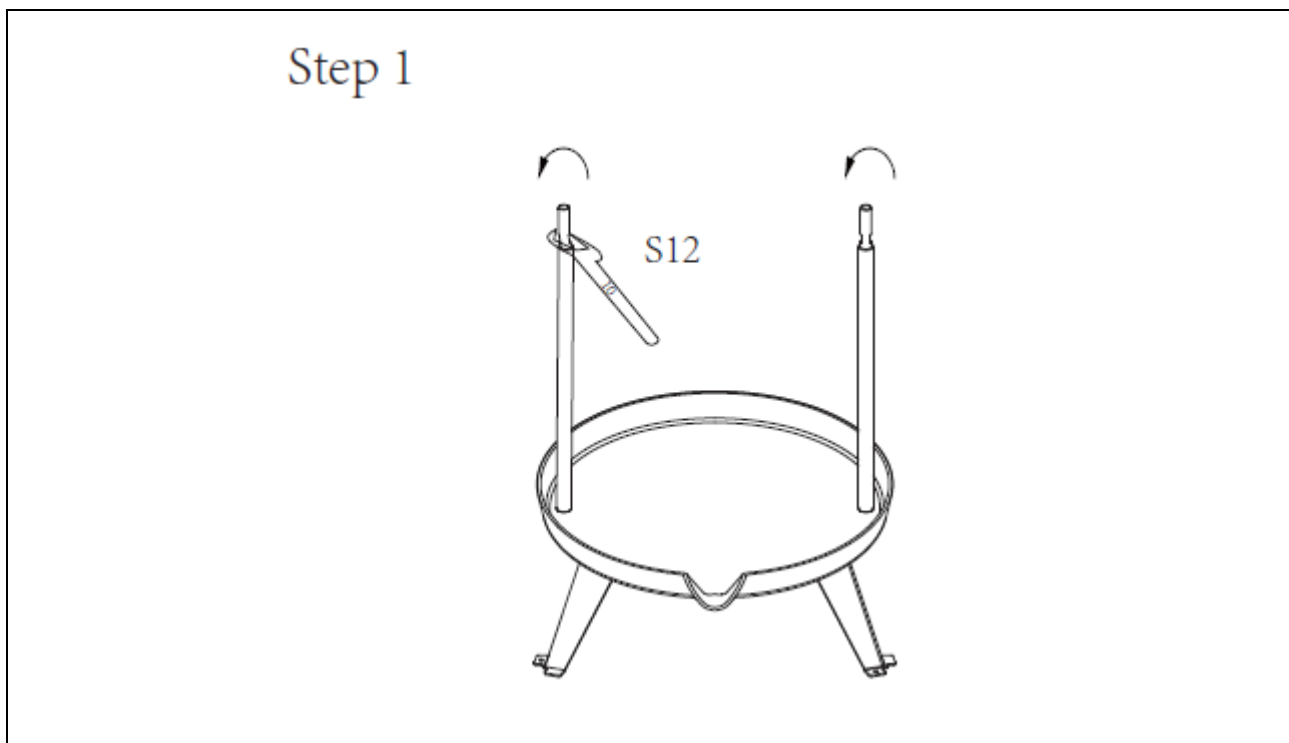
Komponenter

Illustration	Komponent	Antal
	S1	1
	S2	1
	S3	1
	S4	2

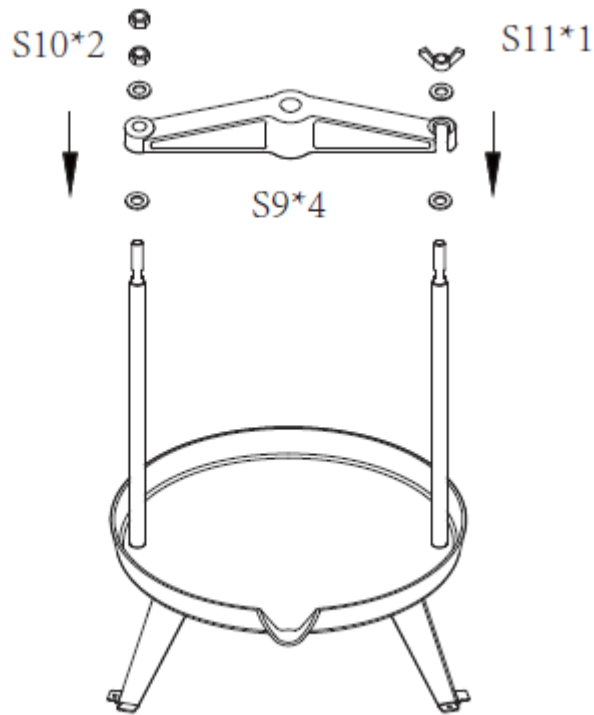
	S5	1
	S6	1
	S9	4
	S10	2
	S11	1
	F1	1
	S12	1

	S13	1
	S14	2

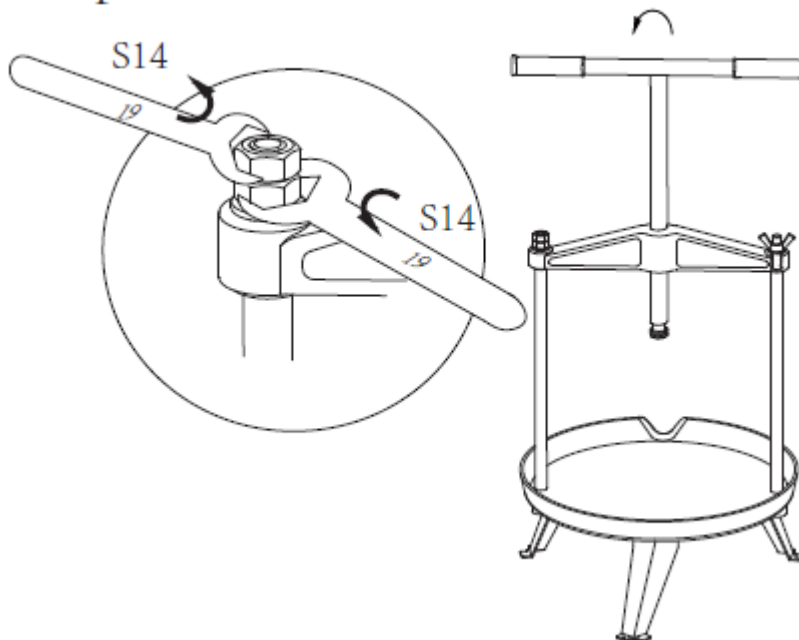
Monteringsvejledning



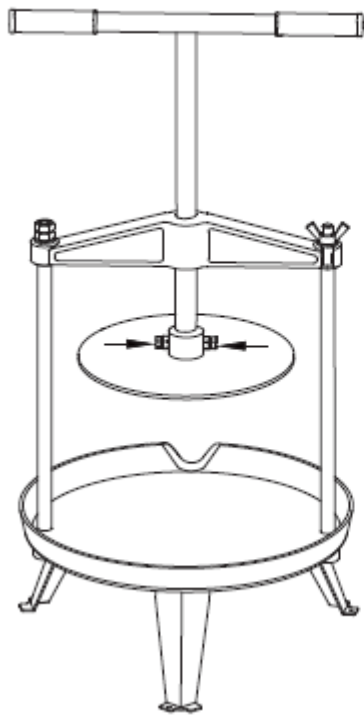
Step 2



Step 3

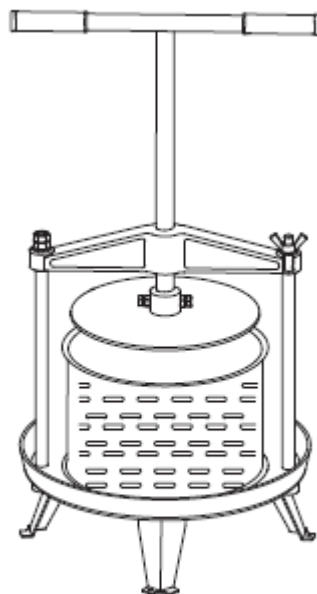
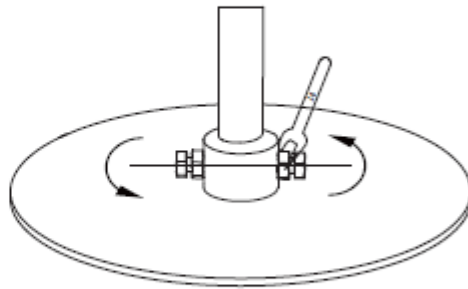


Step 4



ADVARSEL

Skrueerne på ydersiden af pressepladen må ikke strammes, sørg for at pressepladen kan rotere frit.



9L/14L

Opstilling

- Løft trykplade op ved at dreje håndtaget mod uret.
- Løsn vingemøtrikken på den ene ende af rammen og sving ramme og trykplade ud til siden.
- Den cylindriske pressekurv kan nu løftes op.
- Vask frugtpresseren med varmt sæbevand og skyl med rent vand. Sørg for at spindlens gevind holdes tørt.
- Det anbefales at montere frugtpresseren fast på et bord eller en plade (monteringsmateriale ikke inkluderet).
- Placer en egnet beholder under frugtpresserens udløb.
- Drej spindlen langsomt ved hjælp af håndtaget for at presse frugten. Det kan være nødvendigt at have en person til at holde frugtpresseren.
- Hvis man ønsker at øge presset, løsn da skruen og påfyld mere frugt. Trykpladen skal altid sænkes så langt ned som muligt.

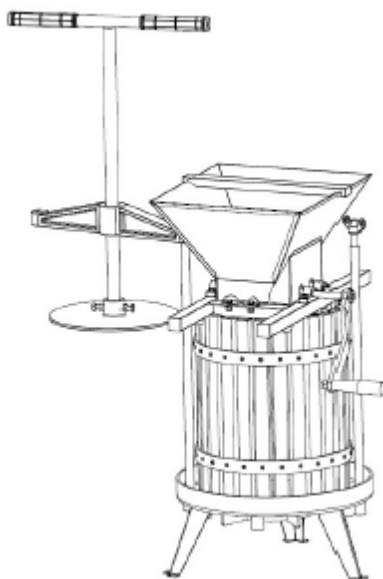
Forberedelse

- Det er vigtigt at frugten forberedes før presning.
- Æbler og lignende skal kværnes i en frugtkværn inden presning.
- Vindruer og anden blød frugt skal knuses forsigtigt for at bryde skindet.

Brugsanvisning

- Børn skal altid holdes under opsyn når frugtpresseren anvendes.
- Anvend altid frugtpresseren på et fast og stabilt underlag.
- Smør spindlens gevind med fødevarer-godkendt olie eller en smule vaseline.
- Dryp lidt vegetabilsk olie ind i samlingen mellem bunden af spindlen og beslaget, som er boltet fast på trykpladen.
- Placer en egnet beholder under frugtpresserens udløb for at opsamle saften. Vær opmærksom på, at en enkelt presning kan give op til 6 liter saft.
- Sving rammen og trykpladen væk fra pressekurven.
- Hvis der anvendes en pressedug, fold da den øverste kant ned over trykbeholderen inden påfyldning.
- Påfyld den knuste frugt og tryk den godt ned med hænderne.
- Påfyld indtil ca. 25 mm fra kanten.
- Hvis der anvendes en pressedug, fold da kanterne ind over frugten.
- Sving rammen på plads over pressekurven.
- Spænd vingemøtrikken for at fastgøre rammen.
- Drej håndtaget for at presse trykpladen ned i pressekurven.
- Når der ikke kan presses mere saft ud af frugten, frigør trykket fra pladen.
- For at tømme presseren, drej pladen op og sving den væk fra pressekurven og løft pressekurven op af bunden – den sammenpressede frugt kan nu skubbes ud.
- Hvis der ikke er nok frugt til at fylde pressekurven op, kan det være en god idé, at placere den førnævnte sammenpressede frugt i den ene side af pressekurven, ved næste presning.

BEMÆRK – Hvis vores frugtkværn anvendes, kan den placeres direkte ovenpå frugtpresseren som vist her:



BEMÆRK

Skru ikke trykpladen for stramt ned og forlæng aldrig håndtaget for at øge presset, da dette vil kunne beskadige presseren.

Rengøring og opbevaring

- Rengør udstyret med vand og en børste for at fjerne frugtrester fra udstyret og trykpladen. Aftør med en ren og tør klud.
- Smør spindlen med et tyndt lag fødevaregodkendt olie.
- Efterlad aldrig trykpladen skruet ned i pressekurven.
- Opbevar udstyret på et tørt sted og med trykpladen løftet over pressekurven.

Vi forbeholder os ret til uden forudgående varsel at ændre de tekniske parametre og specifikationer for dette produkt.

SV Bruksanvisning

(Översättning av original dansk
bruksanvisning)



Frukt/-saftpress 9 liter - art. 9065508

Frukt/-saftpress 14 liter - art. 9063657

Beskrivning: Den här pressen har en korg i rostfritt stål, stort T-handtag och pulverlackerad stålram. Pressen är enkel att rengöra och tar inte lång tid att skruva ihop efter rengöringen. Om du använder dej av en fruktkvarn kan den ställas direkt på pressen, då ramlar frukten direkt ner för pressning.

Användning: Produkten får endast användas enligt bruksanvisningen, alla annan användning undanbedes.

Innehåll

Specifikationer	2
Säkerhetsinstruktioner	3
Montering.....	3
Komponenter	3
Anvisningar för montering.....	5
Uppställning.....	8
Förberedelse	8
Bruksanvisning.....	9
Rengöring och förvaring	10

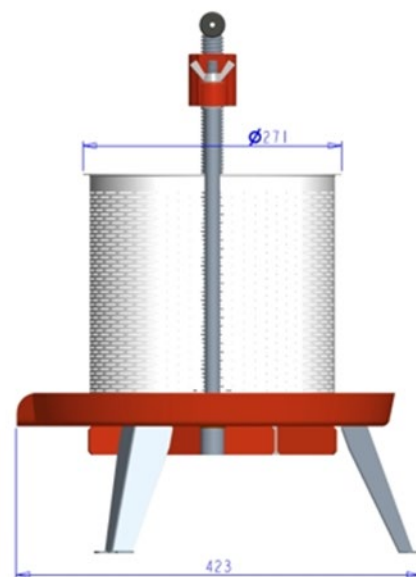
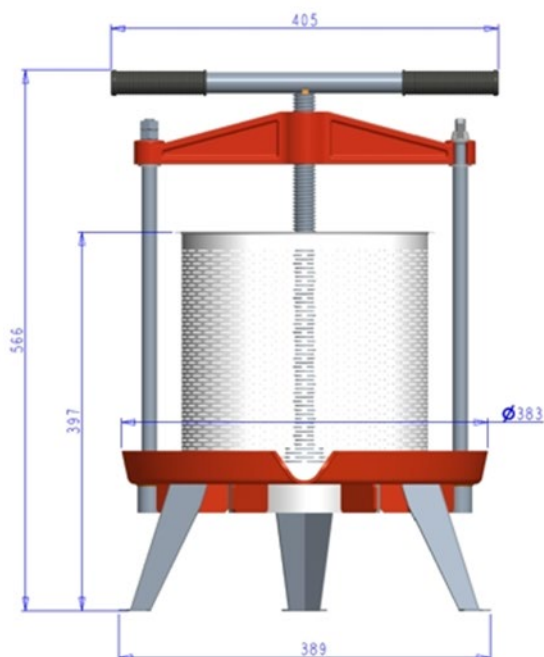
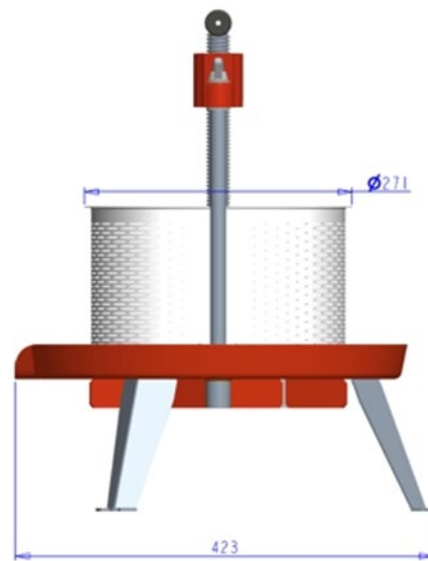
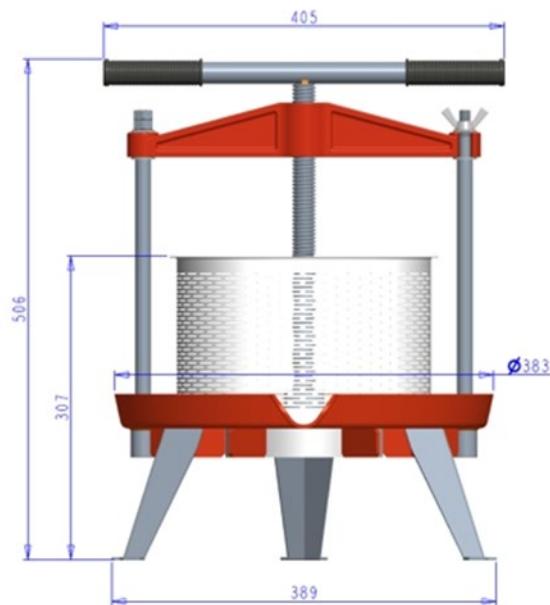


OBSERVERA

Läs bruksanvisningen innan produkten tas i bruk, följ alla anvisningar.

Specifikationer

	9065508	9063657
Korg, volum	9 liter	14 liter
Korg, mått	Ø27 x H17.0 cm	Ø27 x H26 cm
Mått, totalt	42,3 x 40,3 x 50,6 cm	42,3 x 40,5 x 56,6 cm
Vikt	14 kg	15 kg

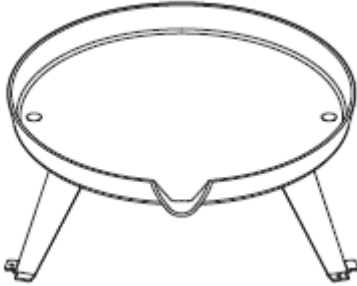
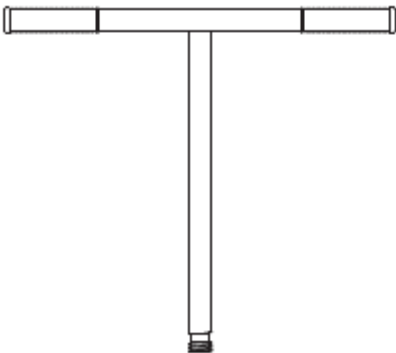

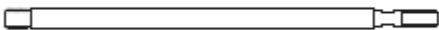


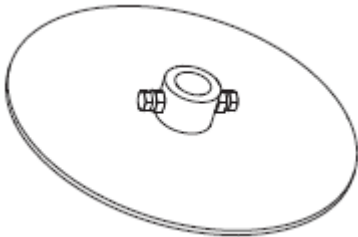
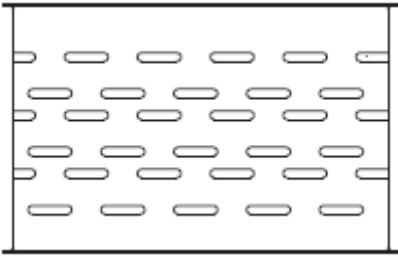



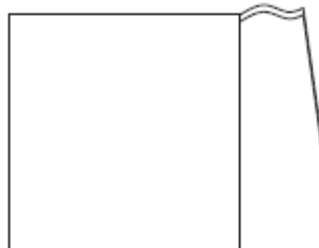
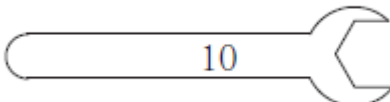
Säkerhetsinstruktioner

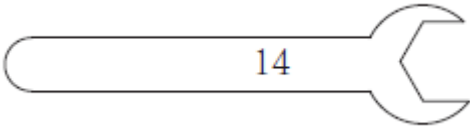
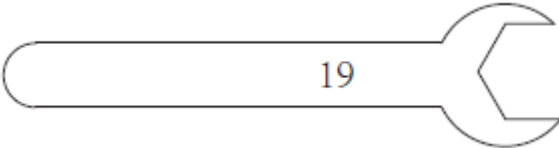
- Läs bruksanvisningen grundligt innan produkten tas i bruk.
- Alla personer som använder eller underhåller utrustningen ska ha läst instruktionerna och vara medveten om potentiella faror.
- Produkten får inte användas av barn.
- Utrustningen kan inte pressa hela frukter som exempelvis äpplen eller päron – dessa ska krossas innan pressning
- Utrustningen är endast tänkt till privat bruk.

Montering

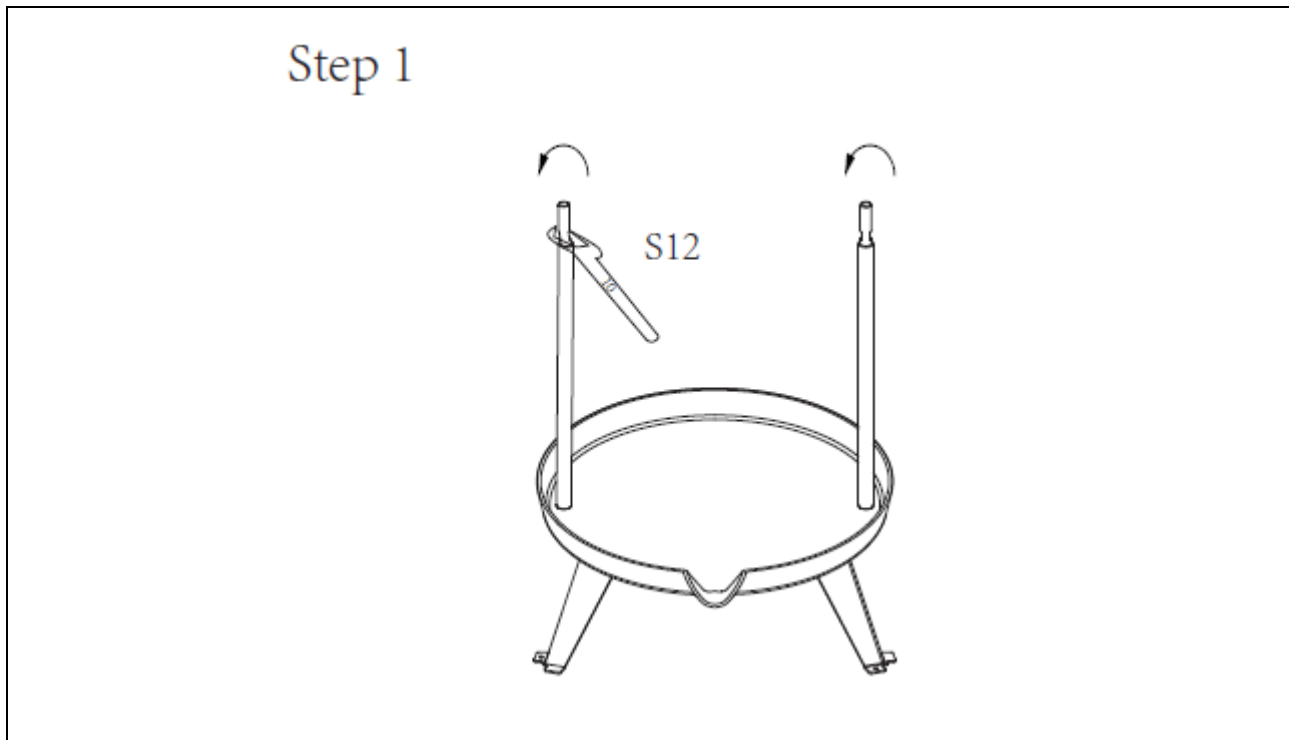
Komponenter

Illustration	Komponent	Antal
	S1	1
	S2	1
	S3	1
	S4	2

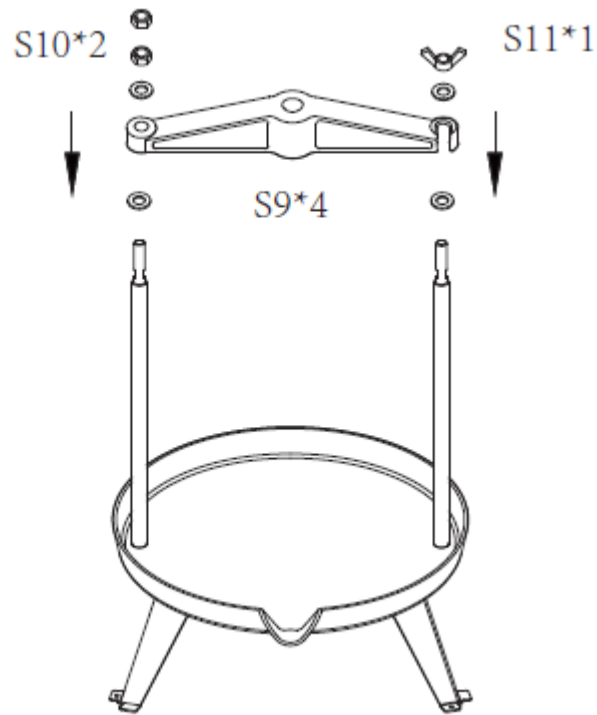
	S5	1
	S6	1
	S9	4
	S10	2
	S11	1
	F1	1
	S12	1

	S13	1
	S14	2

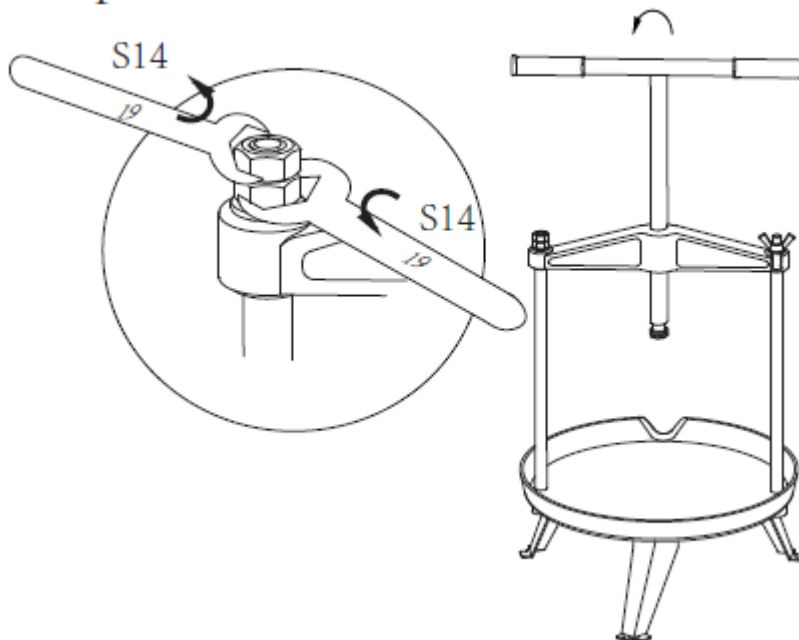
Anvisningar för montering



Step 2



Step 3

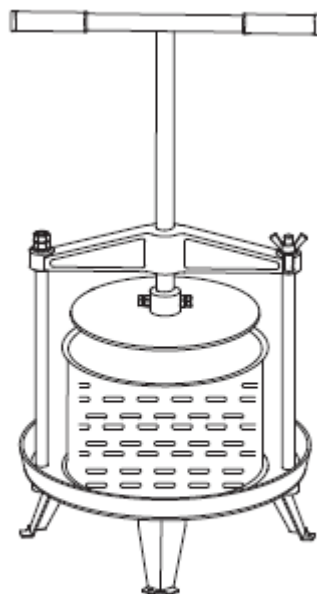
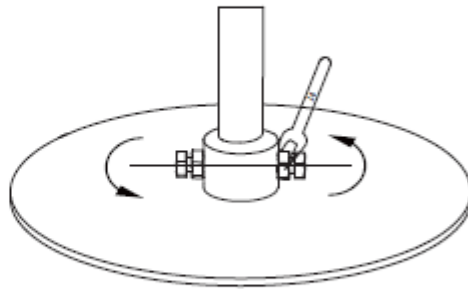
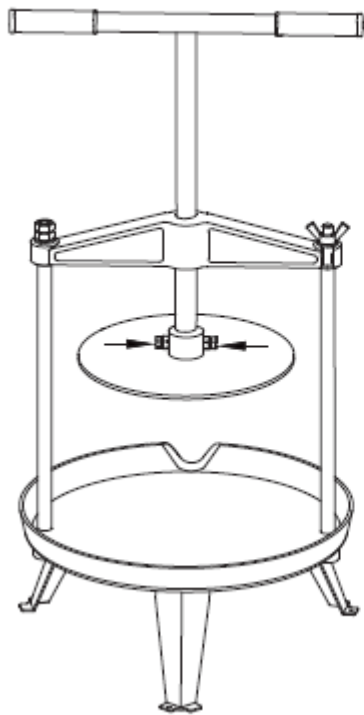


Step 4



VARNING

Dra inte åt skruvarna på utsidan av tryckplattan, se till att tryckplattan kan rotera fritt.



9L/14L

Uppställning

- Lyft upp tryckplattan genom att vrida handtaget moturs.
- Lossa vingmuttern på ena änden av ramen och sväng ramen och tryckplattan ut till sidan.
- Den cylindriska korgen kan nu lyftas upp.
- Tvätta pressen med varmt vatten och diskmedel, skölj med rent vatten. Var noga med att spindelns gänga hålls torr.
- Det rekommenderas att montera fruktpressen på ett bord eller likvärdig yta. (monteringsmaterial är inte inkluderat).
- Placera en egne behållare under fruktpressens utlopp.
- Vrid spindelns långsamt med hjälp av handtaget för att pressa frukten. Det kan vara nödvändigt att ha en person som håller i fruktpressen.
- Om man önskar att öka pressandet, lossa skruven och fyll på mer frukt. Tryckplattan ska alltid sänkas så långt ned som möjligt.

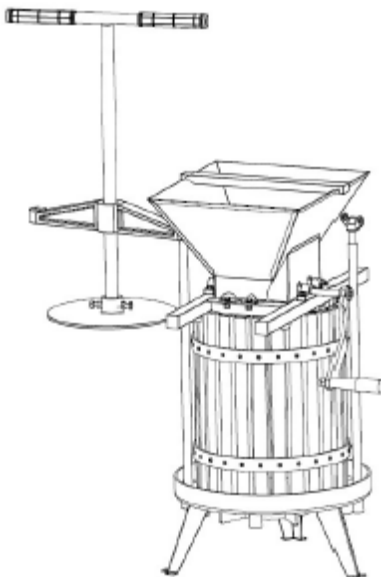
Förberedelse

- Det är viktigt att frukten förbereds innan pressning.
- Frukt som äpplen och päron ska krossas innan pressning.
- Vindruvor och liknande frukt ska krossa försiktigt.

Bruksanvisning

- Barn ska alltid hållas under uppsikt när pressen används.
- Använd alltid fruktpressen på ett fast och stabilt underlag.
- Smörj spindelns gänga med livsmedelsgodkänd olja eller vaseline.
- Droppa lite vegetabilisk olja i mellanrummet vid spindeln och beslaget, som är fastbultad på tryckplattan.
- Placera en egen behållare under fruktpressens utlopp för att samla upp saften. Var uppmärksam på att en pressning kan ge upp mot 6 liter saft.
- Sväng ramen och tryckplattan bort från korgen.
- Om du använder en pressduk, vik den översta kanten över pressens kant innan behållaren fylls.
- Fyll på den krossade frukten och tryck till med händerna.
- Fyll till ca 25 mm från kanten.
- Om pressduk används, lägg in kanterna över frukten när du fyllt klart.
- Sväng ramen på plats över frukten.
- Spänn vingmuttern för att låsa ramen.
- Vrid handtaget för att pressa ned tryckplattan över frukten.
- När det slutat rinna saft från pressen, frigör då trycket från plattan.
- För att tömma pressen, vrid plattan och vrid den bort från presskorgen. Frukten kan du tas bort.
- Om det inte finns nog med frukt att pressa kan det vara en god ide att fylla upp med redan pressade frukt över den „nya” opressade frukten.

OBSERVERA – Om P-Lindbergs fruktkvarn används, kan den placeras ovanpå fruktpressen enligt bilden nedan:



OBSERVERA

Skruva inte tryckplattan för hårt och förläng aldrig handtaget för att öka presstrycket, det kan skada fruktpressen.

Rengöring och förvaring

- Rengör utrustningen med varmt vatten och lite diskmedel. Skrubba rent med en diskborste, var noga med att skölja med rent vatten. Torka med en torr handduk.
- Smörj spindeln med ett tunt lager livsmedelsgodkänd olja.
- Lämna aldrig tryckplattan nedskruvad i korgen.
- Förvara utrustningen i ett torrt utrymme.

Vi förbehåller oss rätten att ändra tekniska parametrar och specifikationer för denna produkt utan föregående meddelande.

DE
Bedienungsanleitung
(Übersetzung von der original dänischen
Bedienungsanleitung)



Obstpresse / Entsafter 9 Liter - Artikel-Nr. 9065508
Obstpresse / Entsafter 14 Liter - Artikel-Nr. 9063657

Beschreibung: Obstpresse, 9 oder 14 Liter mit Edelstahlkorb, großem T-Griff und pulverbeschichtetem Stahlrahmen. Die Presse ist nach Gebrauch leicht zu reinigen und die Montage dauert nicht lange. Wenn Sie eine Obstmühle haben, kann diese auf die Obstpresse gelegt werden, sodass Sie die Früchte vor dem Pressen direkt in den Behälter mahlen können.

Bestimmungsgemäße Verwendung: Das Gerät darf nur wie in der Bedienungsanleitung beschrieben verwendet werden. Alle anderen Verwendungszwecke gelten als falsch.

Inhalt

Spezifikationen	2
Sicherheitshinweise	3
Überprüfen des Inhalts nach dem Auspacken	3
Komponentenliste	3
Aufbauanleitung	5
Vorbereitung	8
Gebrauchsanweisung	9
Reinigung und Aufbewahrung	10

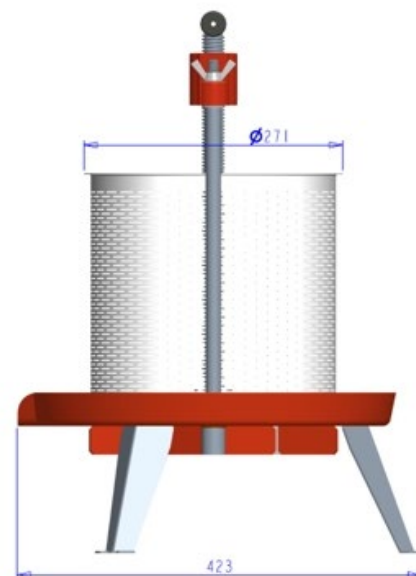
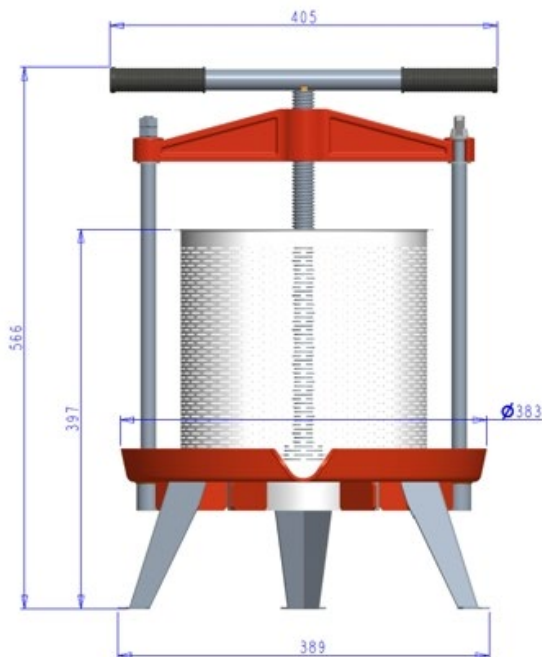
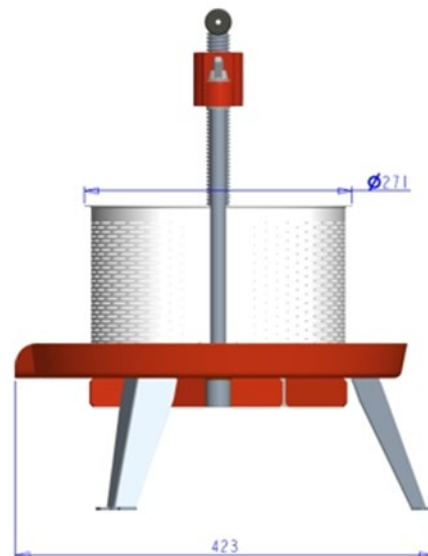
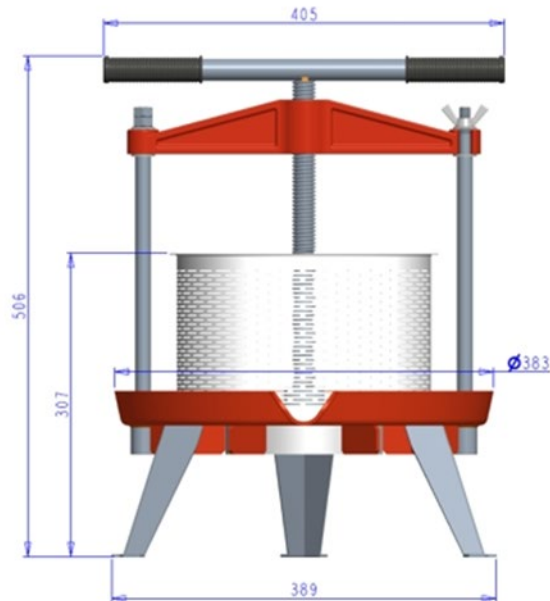


WARNUNG

Lesen Sie die Bedienungsanleitung, bevor Sie das Gerät verwenden, und befolgen Sie alle Anweisungen.

Spezifikationen

	9065508	9063657
Korb, Volumen	9 liter	14 liter
Korb, Maße	Ø27 x H17.0 cm	Ø27 x H26 cm
Abmessungen, insgesamt	42,3 x 40,3 x 50,6 cm	42,3 x 40,5 x 56,6 cm
Gewicht	14 kg	15 kg

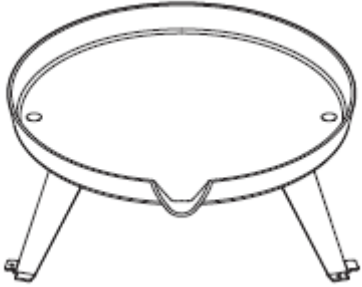
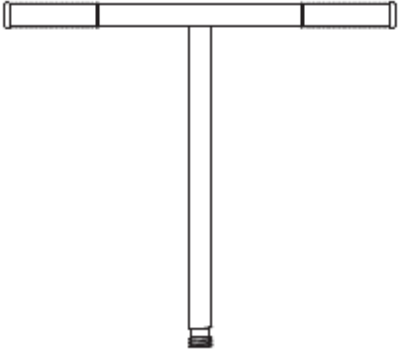




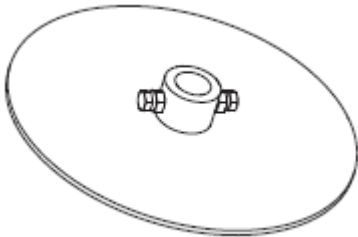
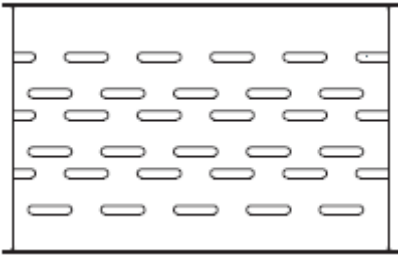



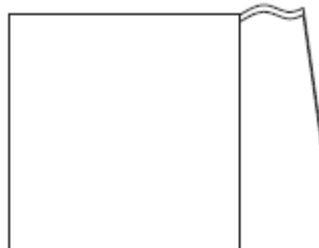
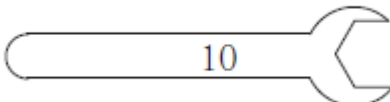
Sicherheitshinweise

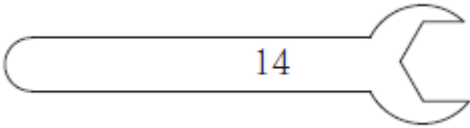
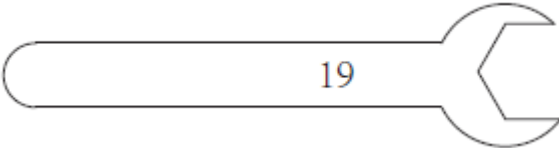
- Lesen Sie die Bedienungsanleitung sorgfältig durch, bevor Sie das Gerät verwenden.
- Alle Personen, die das Gerät verwenden oder warten, müssen die Anweisungen gelesen haben und sich potenzieller Gefahren bewusst sein.
- Das Gerät darf nicht von Kindern benutzt werden.
- Das Gerät kann nicht ganze Früchte wie z. Äpfel oder Birnen pressen - diese müssen vor dem Pressen gemahlen oder zerkleinert werden
- Das Gerät ist für den Einsatz im privaten Haushalten vorgesehen.

Überprüfen des Inhalts nach dem Auspacken

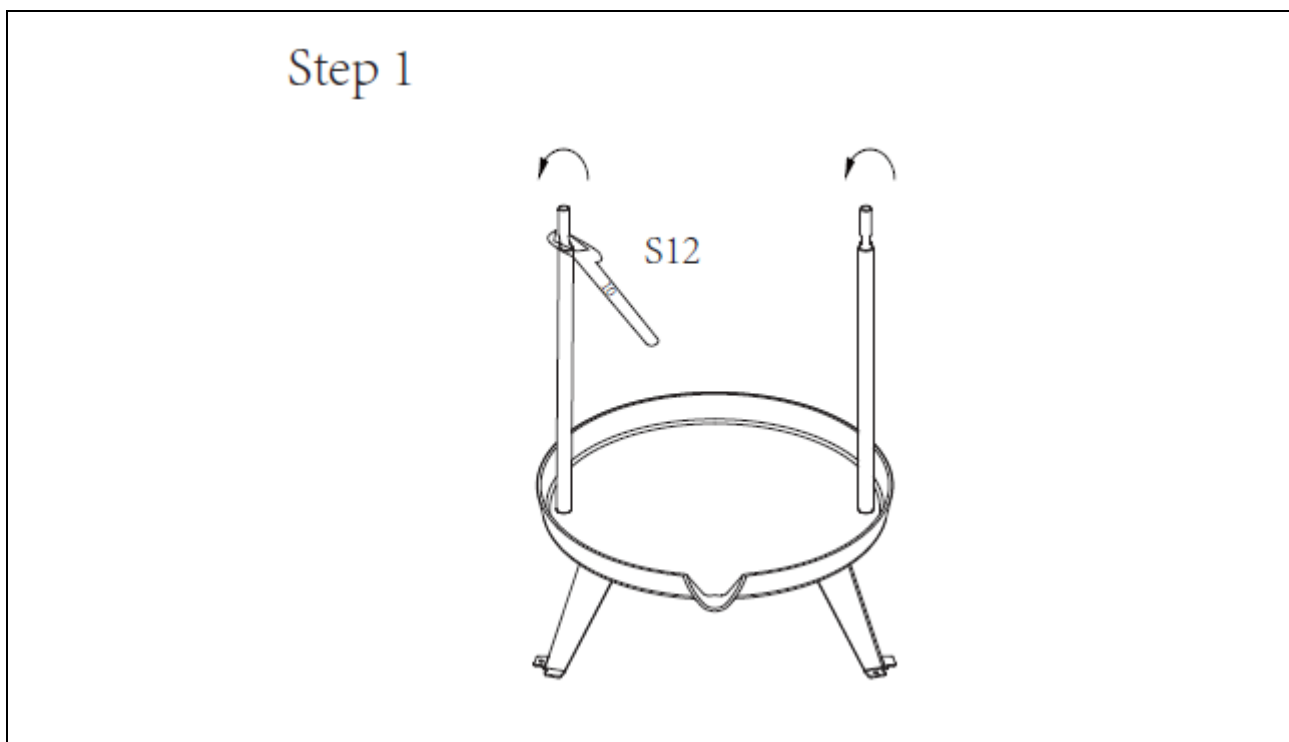
Komponentenliste

Illustration	Komponenten Nr.	Anzahl
	S1	1
	S2	1
	S3	1
	S4	2

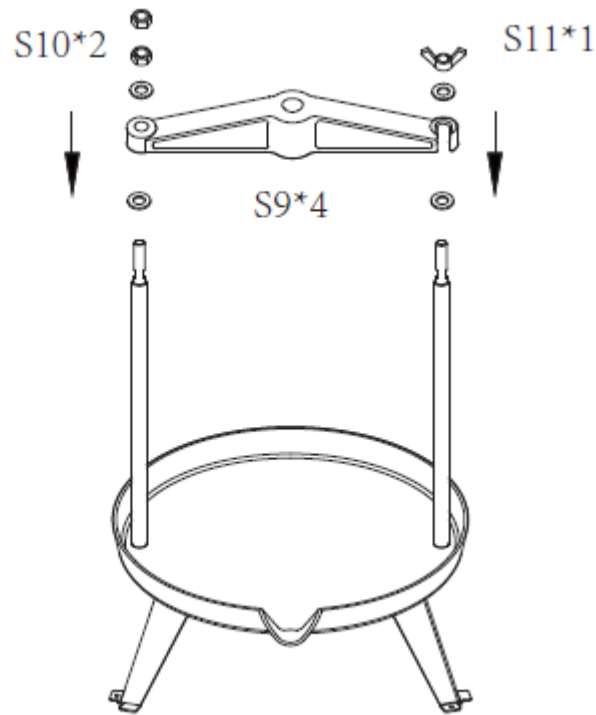
	S5	1
	S6	1
	S9	4
	S10	2
	S11	1
	F1	1
	S12	1

	S13	1
	S14	2

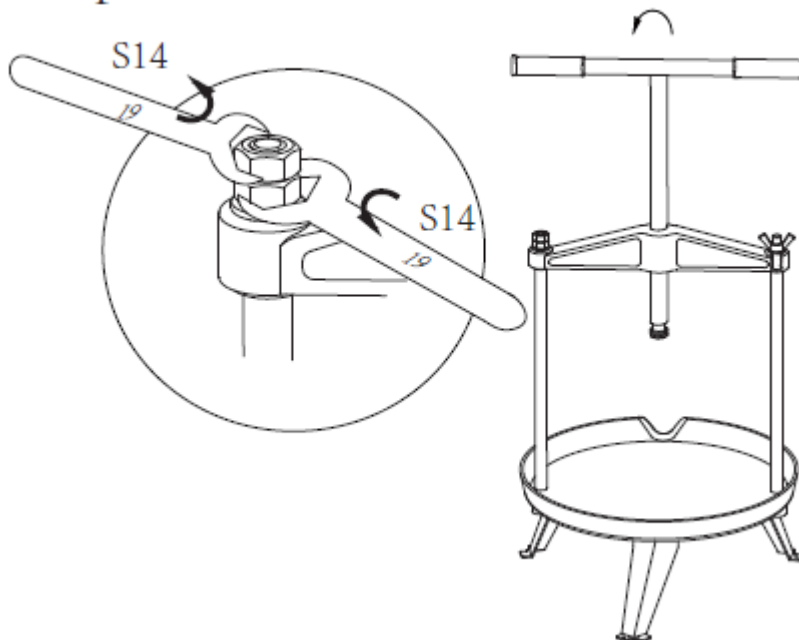
Aufbauanleitung



Step 2



Step 3

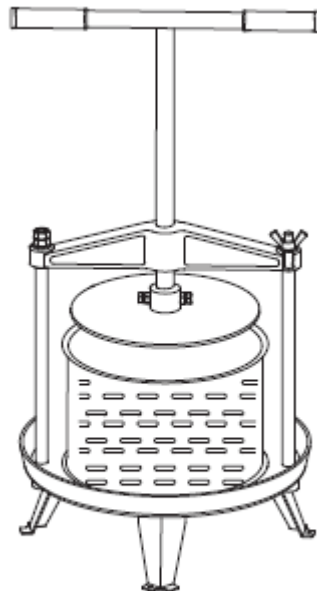
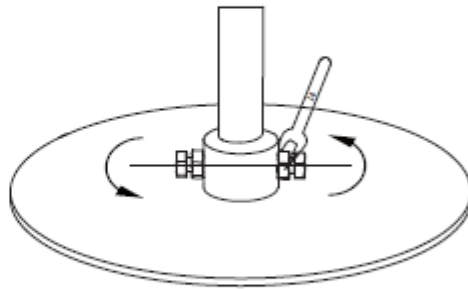
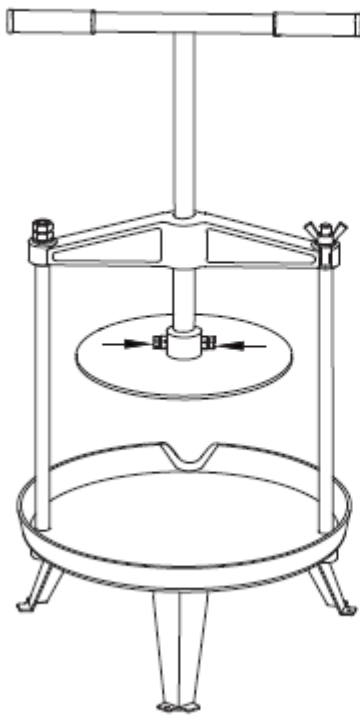


Step 4



WARNUNG

Ziehen Sie die Schrauben an der Außenseite der Druckplatte nicht fest, sondern stellen Sie sicher, dass sich die Druckplatte frei drehen kann.



9L/14L

- Heben Sie die Druckplatte an, indem Sie den Hebel gegen den Uhrzeigersinn drehen.
- Lösen Sie die Flügelmutter an einem Ende des Rahmens und schwenken Sie den Rahmen und die Druckplatte zur Seite.
- Der zylindrische Presskorb kann jetzt angehoben werden.
- Waschen Sie die Obstpresse mit warmem Seifenwasser und spülen Sie sie mit sauberem Wasser ab. Stellen Sie sicher, dass das Spindelgewinde trocken gehalten wird.
- Es wird empfohlen, die Fruchtpresse fest auf einem Tisch oder Platte zu montieren (Montagematerial nicht im Lieferumfang enthalten).
- Stellen Sie einen geeigneten Behälter unter den Auslass der Obstpresse.
- Drehen Sie die Spindel langsam mit dem Hebel, um die Früchte zusammenzudrücken. Es kann notwendig sein, jemanden zu haben, der die Fruchtpresse hält.
- Wenn Sie den Druck erhöhen möchten, lösen Sie die Schraube und fügen Sie weitere Früchte hinzu. Die Druckplatte muss immer so weit wie möglich abgesenkt werden.

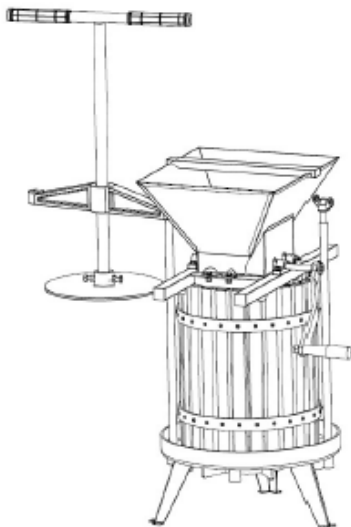
Vorbereitung

- Es ist wichtig, dass die Früchte vor dem Pressen zubereitet werden.
- Äpfel und dergleichen müssen vor dem Pressen in einer Obstmühle gemahlen werden.
- Trauben und andere Beerenfrüchte müssen vorsichtig zerkleinert werden, um die Haut zu brechen.

Gebrauchsanweisung

- Kinder sollten bei der Verwendung der Obstpresse immer beaufsichtigt werden.
- Verwenden Sie die Obstpresse immer auf einer festen und stabilen Oberfläche.
- Schmieren Sie das Spindelfaden mit Öl in Lebensmittelqualität oder etwas Vaseline.
- Nieseln Sie etwas Pflanzenöl in die Verbindung zwischen der Unterseite der Spindel und der Halterung, die mit der Druckplatte verschraubt ist.
- Stellen Sie einen geeigneten Behälter unter den Auslass der Obstpresse, um den Saft zu sammeln. Beachten Sie, dass ein einziger Druck bis zu 6 Liter Saft ergeben kann.
- Schwenken Sie den Rahmen und die Druckplatte vom Presskorb weg.
- Wenn ein Pressgewebe verwendet wird, klappen Sie die Oberkante vor dem Befüllen über den Druckbehälter.
- Füllen Sie die zerkleinerten Früchte und drücken Sie sie mit Ihren Händen gut nach unten.
- Füllen Sie bis ca. 25 mm vom Rand entfernt.
- Wenn ein Pressgewebe verwendet wird, falten Sie die Ränder über die Früchte.
- Schwenken Sie den Rahmen über den Presskorb.
- Ziehen Sie die Flügelmutter an, um den Rahmen zu sichern.
- Drehen Sie den Hebel, um die Druckplatte in die Ballenpresse zu drücken.
- Wenn kein Saft mehr aus den Früchten herausgedrückt werden kann, lassen Sie den Druck von der Platte ab.
- Um die Presse zu leeren, drehen Sie die Platte nach oben und schwenken Sie sie vom Presskorb weg und heben Sie den Presskorb von unten nach oben - die komprimierten Früchte können jetzt herausgeschoben werden.
- Wenn nicht genügend Obst vorhanden ist, um den Presskorb zu füllen, empfiehlt es sich, das oben genannte komprimierte Obst beim nächsten Pressen auf einer Seite des Presskorbs zu platzieren.

HINWEIS - Wenn unsere Obstmühle verwendet wird, kann sie wie hier gezeigt direkt auf die Obstpresse gelegt werden:



HINWEIS

Schrauben Sie die Druckplatte nicht zu fest ab und verlängern Sie den Griff niemals, um den Druck zu erhöhen, da dies die Obstpresse beschädigen kann.

Reinigung und Aufbewahrung

- Reinigen Sie das Gerät mit Wasser und einer Bürste, um Fruchtreste vom Gerät und der Druckplatte zu entfernen. Mit einem sauberen, trockenen Tuch abwischen.
- Schmieren Sie die Spindel mit einer dünnen Schicht Öl in Lebensmittelqualität.
- Lassen Sie die Druckplatte niemals im Presskorb verschraubt.
- Lagern Sie das Gerät an einem trockenen Ort und heben Sie die Druckplatte über den Presskorb.

Wir behalten uns das Recht vor, ohne vorherige Ankündigung, die technischen Parameter und Spezifikationen für dieses Produkt zu ändern.

EN Manual



(Translation of original Danish manual)

Fruit press 9 liter – item no. 9065508

Fruit press 14 liter – item no. 9063657

Description: Fruit press, 9 or 14 liters with stainless steel basket, large T-handle and powder-coated steel frame. The press is easy to clean after use, and does not take long to assemble. If you have a fruit grinder, it can be placed on top of the press so that you can grind the fruit directly into the press basket before pressing.

Intended use: The equipment may only be used as described in the instructions for use, all other use is considered incorrect.

Content

Specifications.....	2
Safety instructions.....	3
Assembly	3
Parts	3
Installation instructions	5
Set-up	8
Preparation.....	8
Instructions for use.....	9
Cleaning and storage.....	10

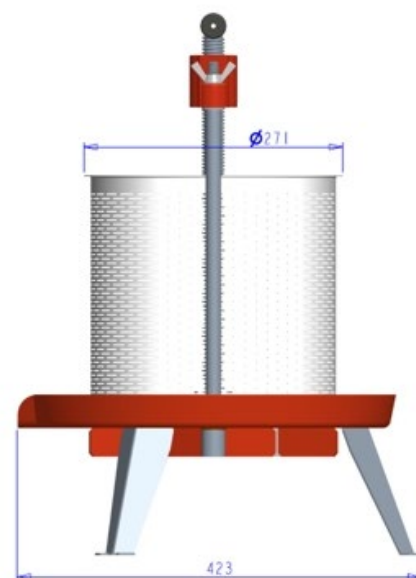
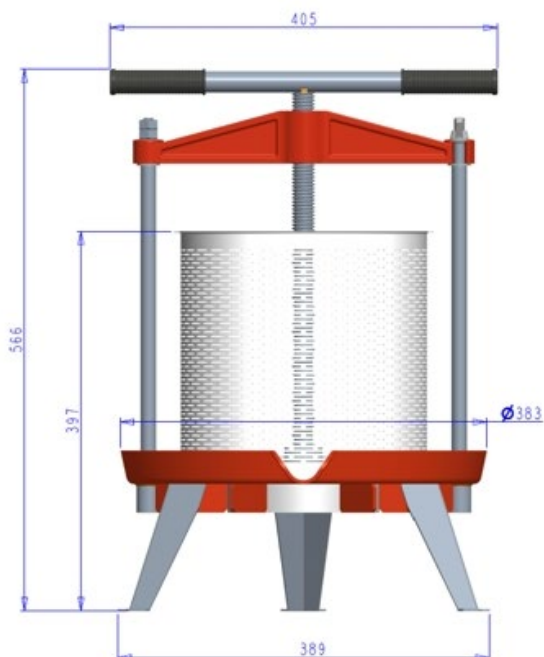
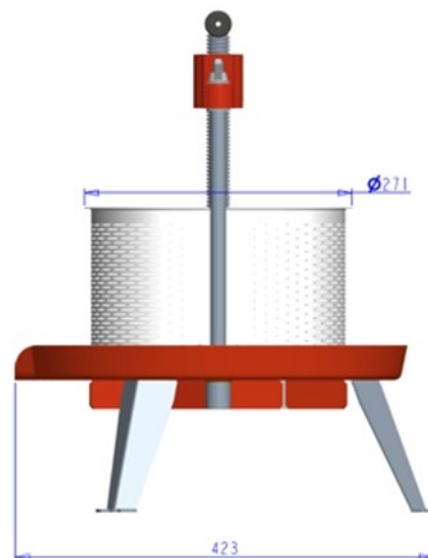
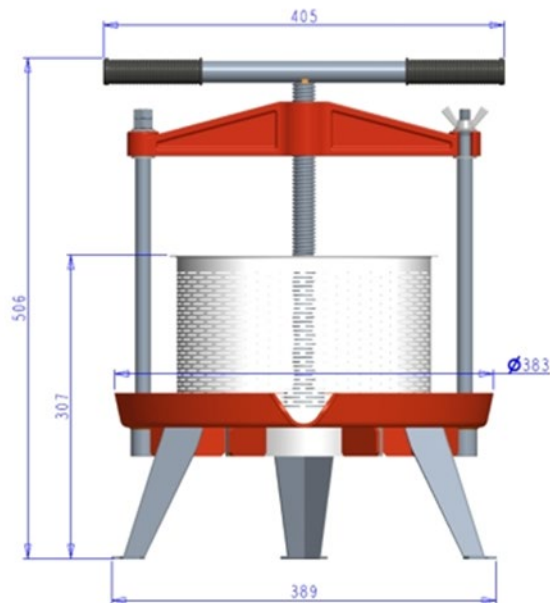


WARNING

Read the operating instructions before using the equipment and follow all instructions.

Specifications

	9065508	9063657
Basket, volume	9 liter	14 liter
Basket, dimensions	Ø27 x H17.0 cm	Ø27 x H26 cm
Dimensions, total	42,3 x 40,3 x 50,6 cm	42,3 x 40,5 x 56,6 cm
Weight	14 kg	15 kg

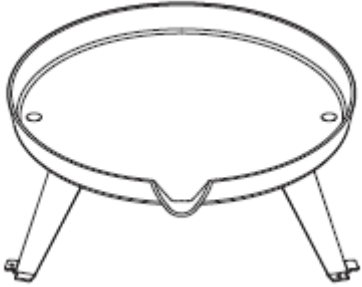
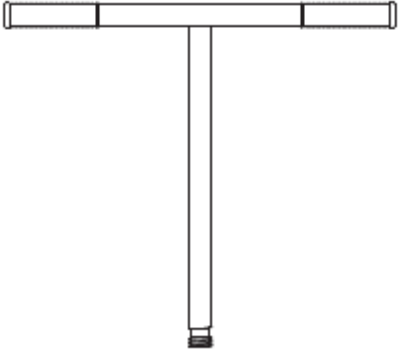




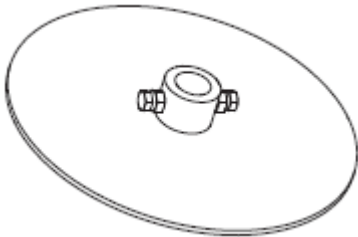
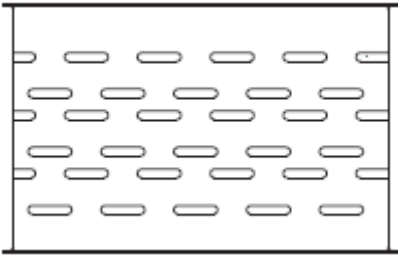



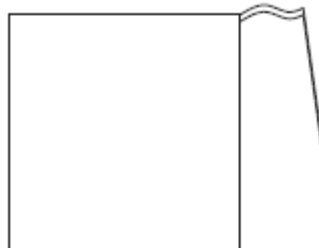
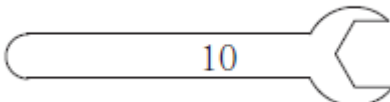
Safety instructions

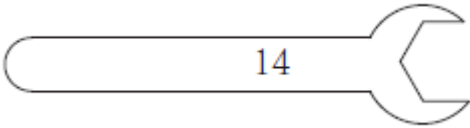
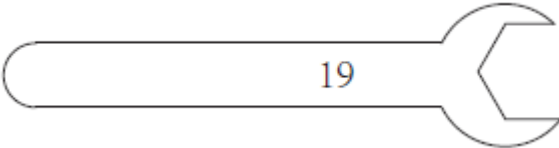
- Read the operating instructions carefully before using the equipment.
- All persons using or maintaining the equipment must have read the instructions and be aware of potential hazards.
- The equipment must not be used by children.
- The equipment can not press whole fruits such as apples or pears - these must be ground or crushed before pressing
- The equipment is intended for use in private households.

Assembly

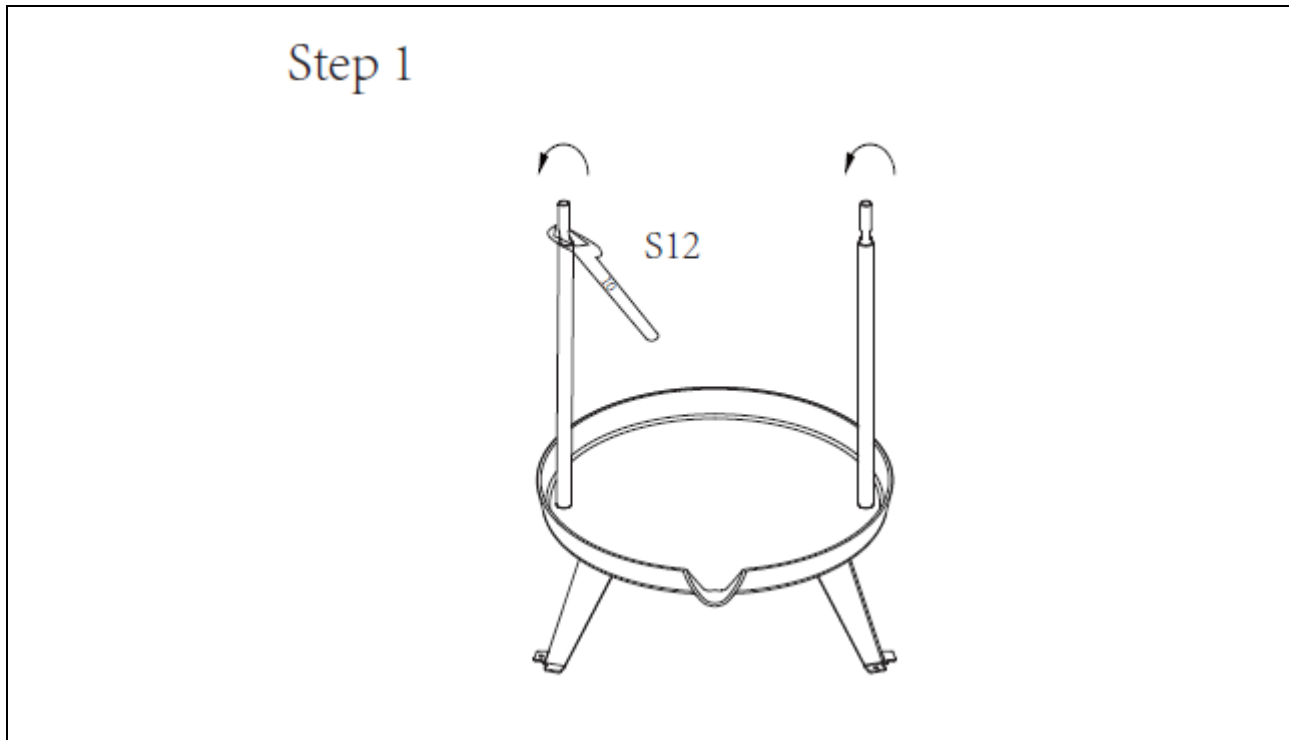
Parts

Part image	Part Number	Quantity
	S1	1
	S2	1
	S3	1
	S4	2

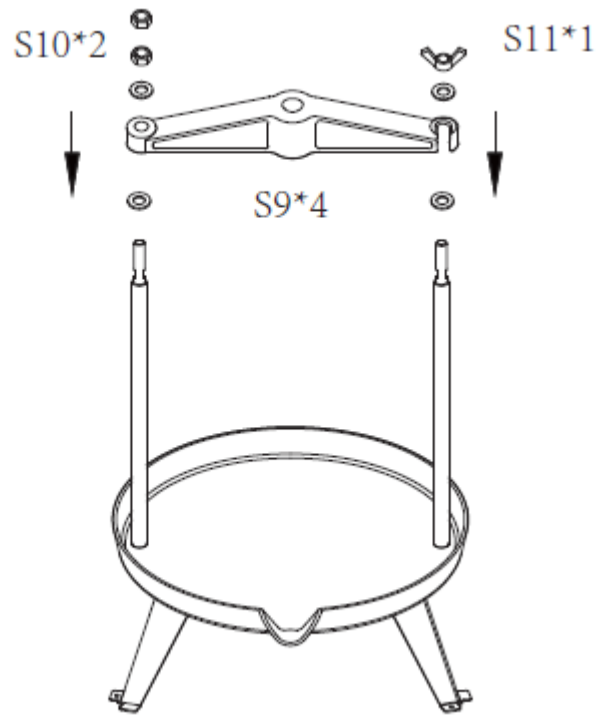
	S5	1
	S6	1
	S9	4
	S10	2
	S11	1
	F1	1
	S12	1

 14	S13	1
 19	S14	2

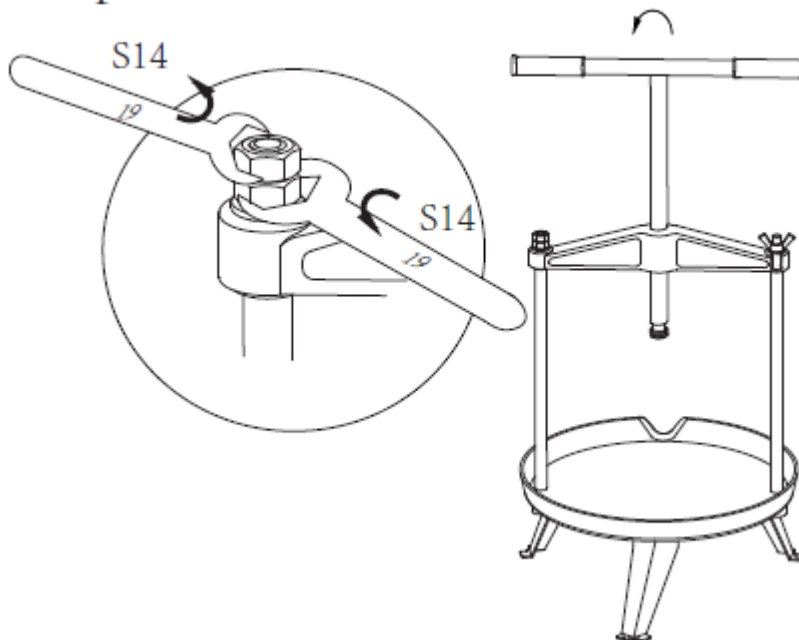
Installation instructions



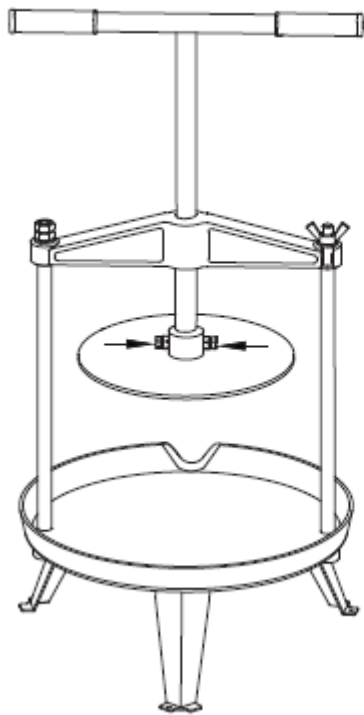
Step 2



Step 3

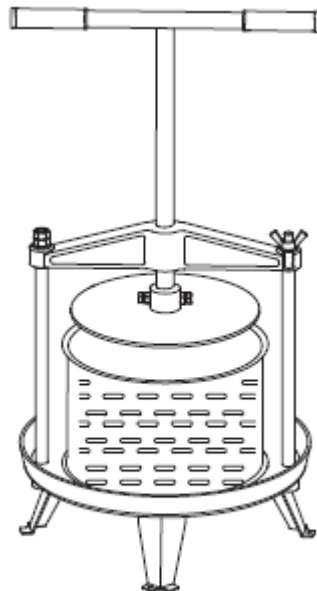
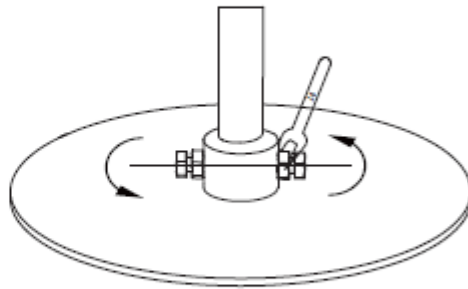


Step 4



Warning

Screws outside the press plate cannot be tightened and make sure the press plate can rotate freely.



9L/14L

Set-up

- Raise the pressure plate up by turning the lever counterclockwise.
- Loosen the wing nut on the end of the frame and swing the frame and pressure plate out to the side.
- The cylindrical press basket can now be lifted up.
- Wash the fruit press with warm soapy water and rinse with clean water. Make sure that the spindle thread is kept dry.
- It is recommended to mount the fruit press firmly on a table or plate (mounting material not included).
- Place a suitable container under the fruit press outlet.
- Slowly turn the spindle using the lever to press the fruit. It may be necessary that a second person holds the fruit press.
- If you want to increase the pressure, loosen the screw and add more fruit. The pressure plate must always be lowered as far down as possible.

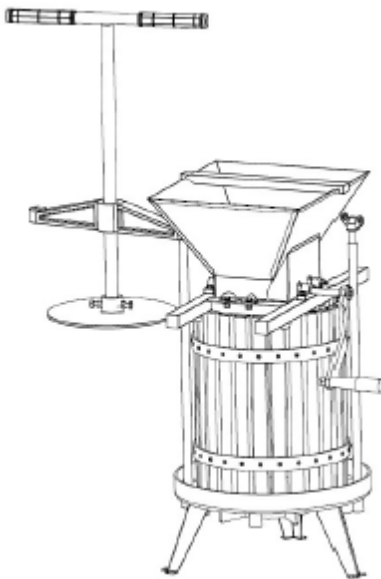
Preparation

- It is important that the fruit is prepared before pressing.
- Apples and the like must be ground in a fruit grinder before pressing.
- Grapes and other soft fruits must be crushed carefully to break the skin.

Instructions for use

- Children should always be supervised when using the fruit press.
- Always use the fruit press on a firm and stable surface.
- Lubricate the spindle thread with food grade oil or a little Vaseline.
- Drizzle a little vegetable oil into the joint between the bottom of the spindle and the bracket, which is bolted to the pressure plate.
- Place a suitable container under the fruit press outlet to collect the juice. Be aware that a single press can yield up to 6 liters of juice.
- Swing the frame and the pressure plate away from the press basket.
- If a press fabric is used, fold the top edge down over the pressure vessel before filling.
- Fill the crushed fruit and press it down well with your hands.
- Fill until approx. 25 mm from the edge.
- If a press cloth is used, fold the edges over the fruit.
- Swing the frame into place over the press basket.
- Tighten the wing nut to secure the frame.
- Turn the handle to push the pressure plate into the basket.
- When no more juice can be pressed out of the fruit, release the pressure from the plate.
- To empty the press, turn the plate up and swing it away from the press basket and lift the press basket up from the base - the compressed fruit can now be pushed out.
- If there is not enough fruit to fill the press basket, it may be a good idea to place the compressed fruit in one side of the press basket, at the next pressing.

NOTE - If our fruit grinder is used, it can be placed directly on top of the fruit press as shown here:



NOTE

Do not screw the pressure plate down too tightly and never extend the handle to increase the pressure, as this may damage the press.

Cleaning and storage

- Clean the equipment with water and a brush to remove fruit residue from the equipment and the pressure plate. Wipe with a clean, dry cloth.
- Lubricate the spindle with a thin layer of food grade oil.
- Never leave the pressure plate screwed into the basket.
- Store the equipment in a dry place and with the pressure plate lifted over the basket.

We reserve the right to change the technical parameters and specifications of this product without prior notice.