

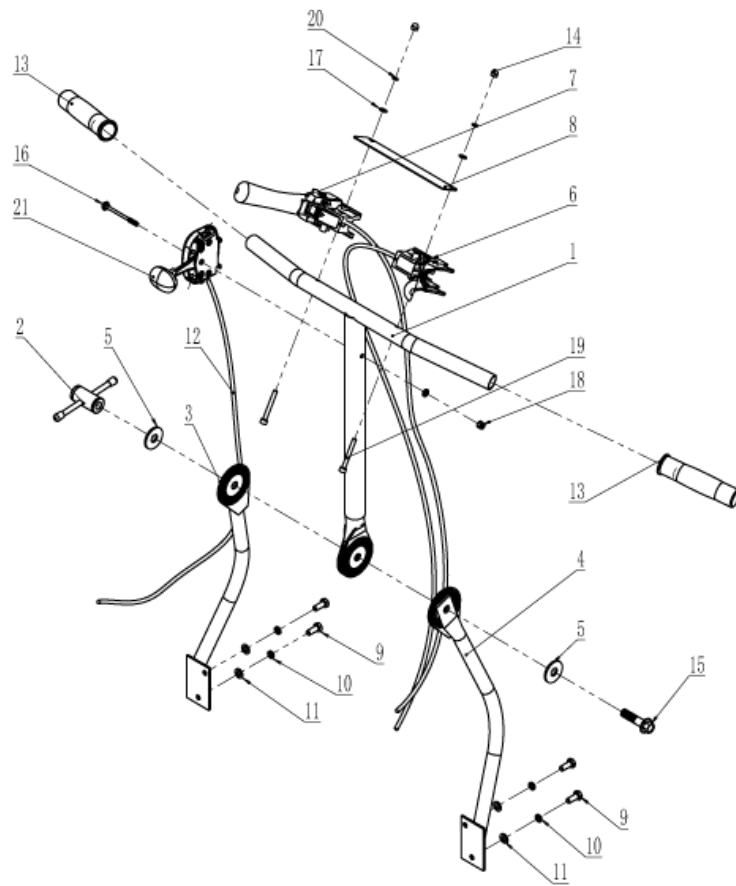
Art. 9061505

Hjulgående Rotorklippare



Hjulgående Rotorklippare - Art. 9061505

Sprängskiss: Fig 1

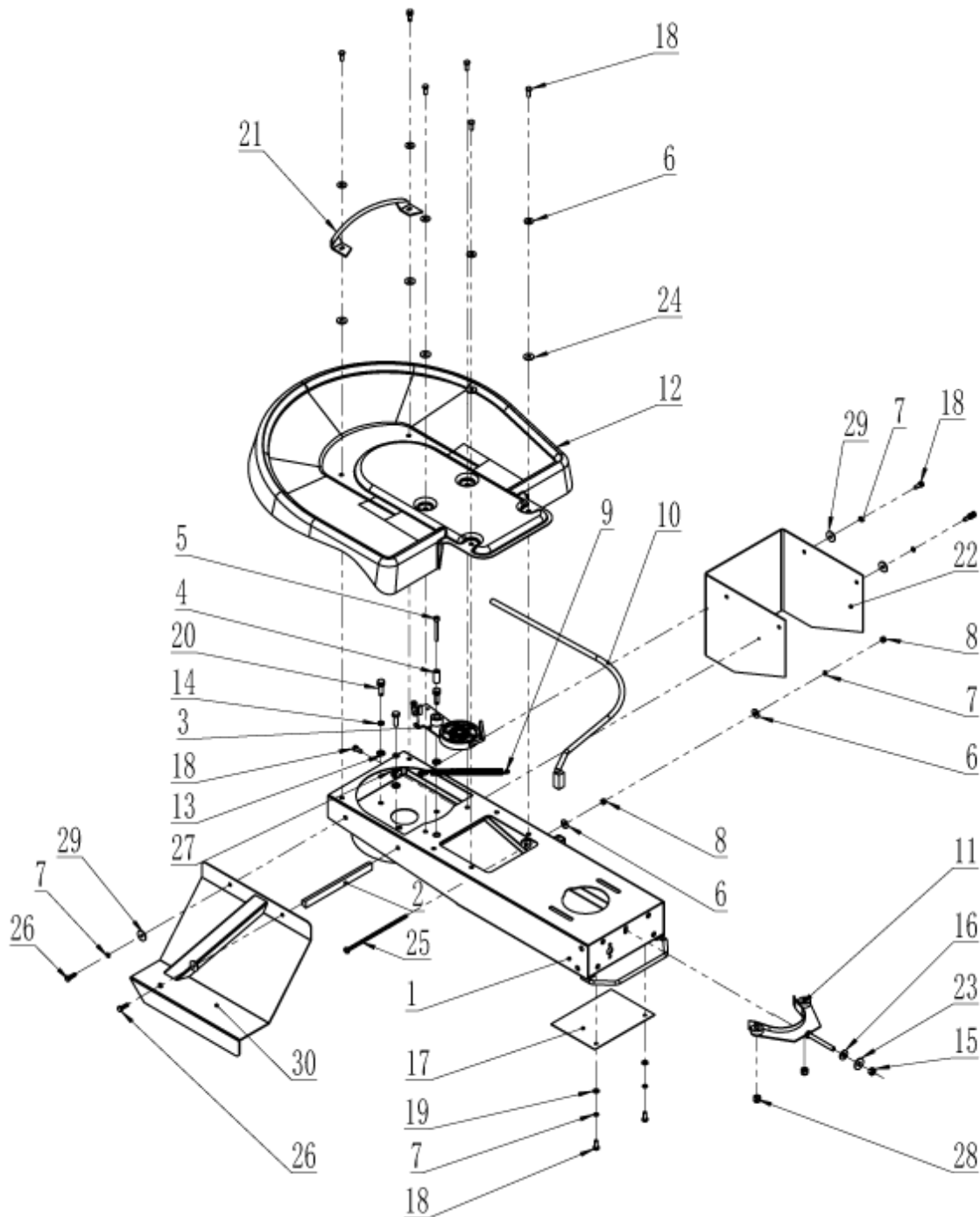


Hjulgående Rotorklippare - Art. 9061505

Komponenter: Fig 1

Pos.	PL Art.	Beskrivning	Description	Antal
1	N.A	styre	Handlebar weldment	1
2	N.A	Styre justering/Lås	handlebar locking assy	1
3	N.A	Höger bärrör	Right supporting tube	1
4	N.A	Vänster bärrör	Left supporting tube	1
5	9050200	Bricka M12	Big washer 12x3	2
6	9062259	Kopplingshandtag H. Klipp	Clutch handle assy Right cutting	1
7	9062260	Handtag	Extension cable handle assy	1
8	N.A	Type platta	Nameplate board	1
9	9050231	Bult 8x20	Bolt M8x20	4
10	9042417	Fjäderbricka M8	Spring washer 8x2.1	4
11	9050202	Planbricka M8	Wahser 8x1.6	4
12	9062261	Gaskabel	Throttle cable	1
13	N.A	Grepp	Handlebar grip 25	2
14	N.A	Mutter M6	Cap nut M6	2
15	N.A	Bult flange M12x50	Flange head bolt M12x50	1
16	9050226	Bult 6x70	Bolt M6x70	1
17	9050201	Planbricka M6	Wahser 6x1.6	3
18	9021166	Låsmutter M6	Lock nut M6	1
19	N.A	Skruv	Socket cap screw M6x50	2
20	9042417	Fjäderbricka M6	Spring washer 6x1.6	2
21	9062262	Gashandtag	Throttle lever assy	1

Hjulgående Rotorklippare - Art. 9061505
Sprängskiss: Fig 2

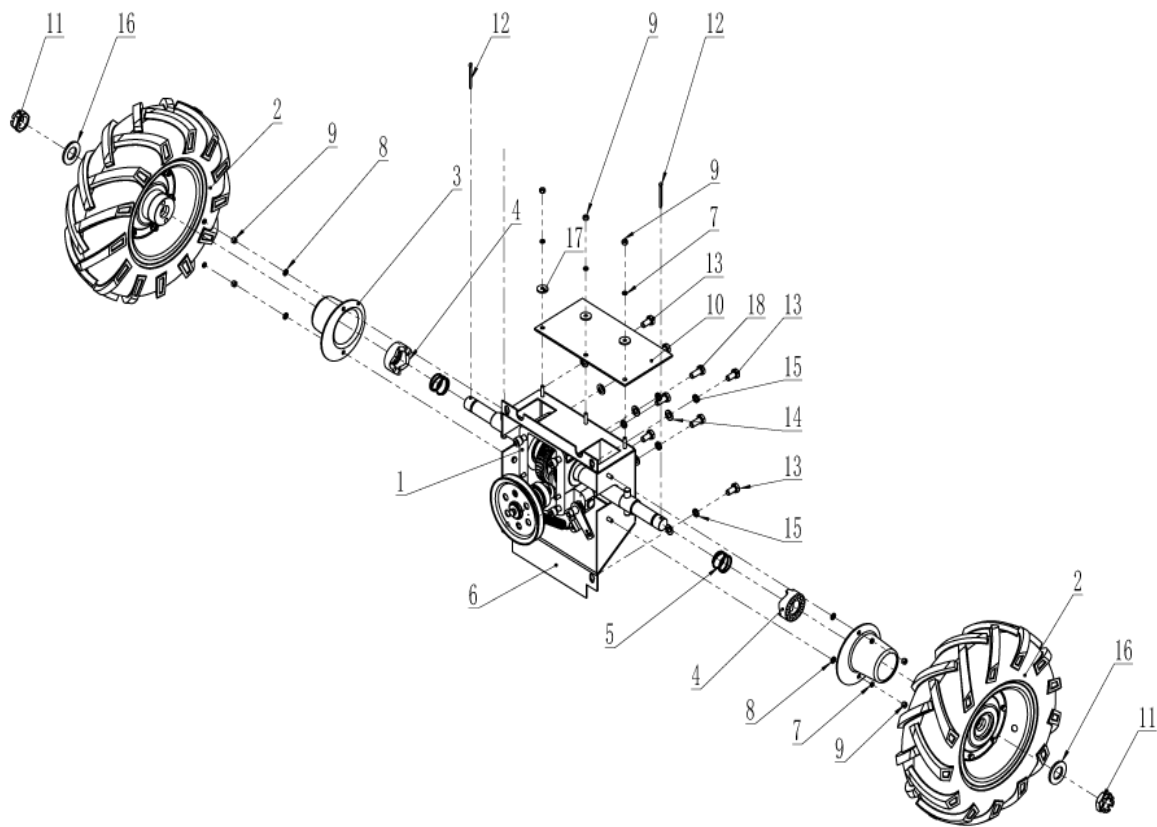


Hjulgående Rotorklippare - Art. 9061505

Komponenter: Fig 2

Pos.	PL Art.	Beskrivning	Description	Antal
1	N.A	Ram	Frame weldment	1
2	N.A	Broms	Brake belt Btype	1
3	9062264	Remspännare	Extension wheel assy	1
4	N.A	Bussning	Rotary sleeve	1
5	N.A	Umbrakoskruv	Socket cap screw M6x50	1
6	9050197	Bricka M6	Big washer 6x1.6	6
7	9042417	Fjäderbricka	Spring washer	7
8	9050206	Mutter M6	Nut M6	2
9	9062829	Fjäder	Spring	1
10	N.A		Coth fixing frame	1
11	N.A	Förlängarplatta	Extension board	1
12	9065973	Platta	Cover board	1
13	9050202	Planbricka M8	Washer 8x1.6	5
14	9042417	Fjäderbricka M8	Spring washer 8x2.1	5
15	9050207	Mutter M8	Nut M8	3
16	N.A	Tättningsbricka	Rubber gasket	1
17	N.A	Bottenplatta	Bottom board	1
18	9050220	Bult 6x16	Bolt M6x16	16
19	9050201	Planbricka M6	Washer 6x1.6	8
20	N.A	Bult	Bolt M8x25	5
21	N.A	Handtag	Handle bar weldment	1
22	N.A	Skärm	Dust guard plate	1
23	9050198	Skärmbricka M8	Big washer 8X2	1
24	N.A	Tättningsbricka	Rubber gasket	5
25	N.A	Bult M6x170	Screw M6x170	1
26	9050221	Bult 6x20	Bolt M6x20	2

Hjulgående Rotorklippare - Art. 9061505
Sprängskiss: Fig 3

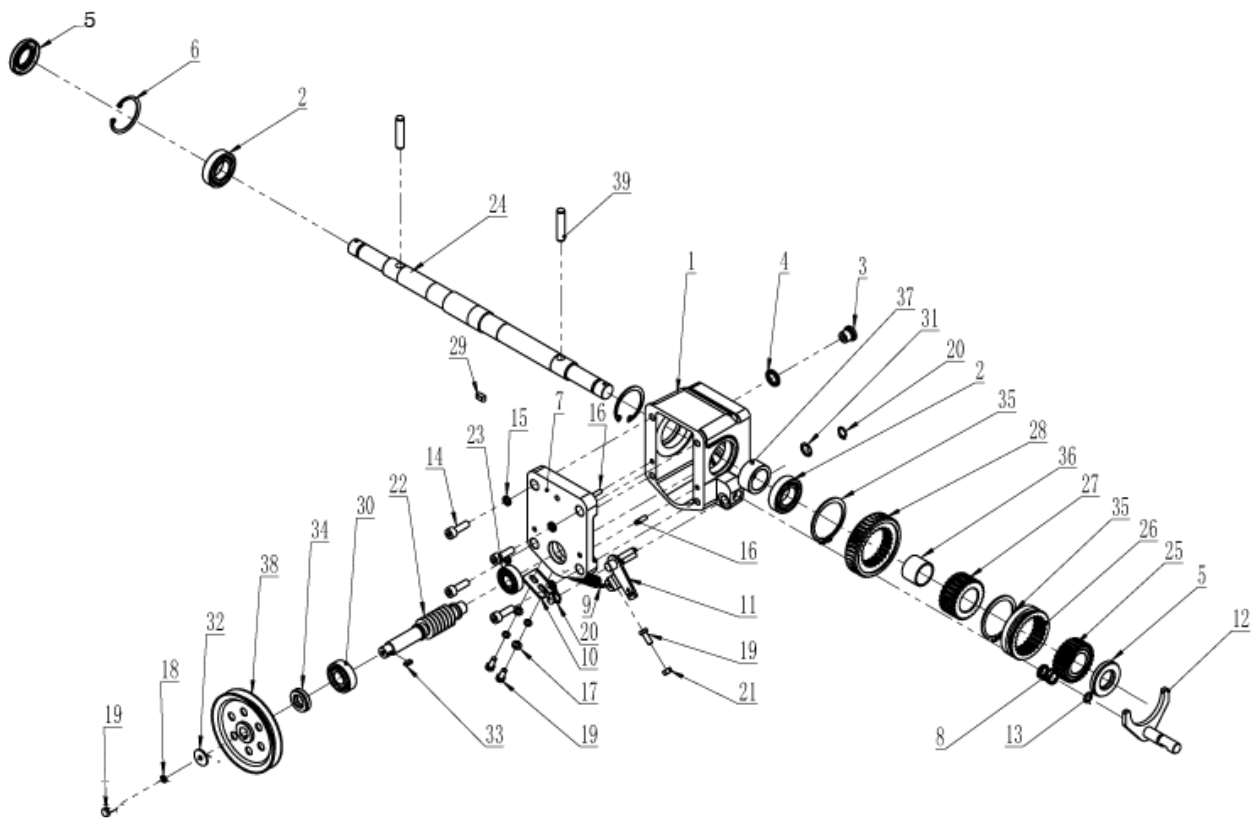


Komponenter: Fig 3

Pos.	PL Art.	Beskrivning	Description	Antal
1	9062265	Snäckväxel	Worm-gear case	1
2	N.A	Hjul	Wheel assy	2
3	N.A	Dammskydd	Dust cap	2
4	N.A	Spärrhjul	Ratchet wheel	2
5	N.A	Fjäder	Return spring	2
6	N.A	Skydd växellåda	Gearbox cover	1
7	N.A	Fjäderbricka M5	Spring washer 5X1.3	7
8	N.A	Fjäderbricka M5	Spring washer 5X1.3	4
9	9037435	Mutter M5	Nut M5	7
10		Gummipackning	Rubber plate	1
11	9055023	Kronmutter M20x1,5	Slotted nut (M20x1.5)	2
12	9036799	Sprint	Cotter 3.2x35	2
13	9050230	Bult 8x16	Bolt M8x16	4
14	9050202	Planbricka M8	Washer 8x1.6	8
15	9042417	Fjäderbricka M8	Spring washer 8x2.1	8
16	N.A	Planbricka	Washer 20X3	2
17	N.A	Bricka M5	Big washer 5x2	3
18	N.A	Bult	Bolt M8x25	4
19	9037434	Planbricka M5	Washer. M5	3
20	N.A	Bult	Bolt. 8x25	4

Hjulgående Rotorklippare - Art. 9061505

Sprängskiss: Fig 4

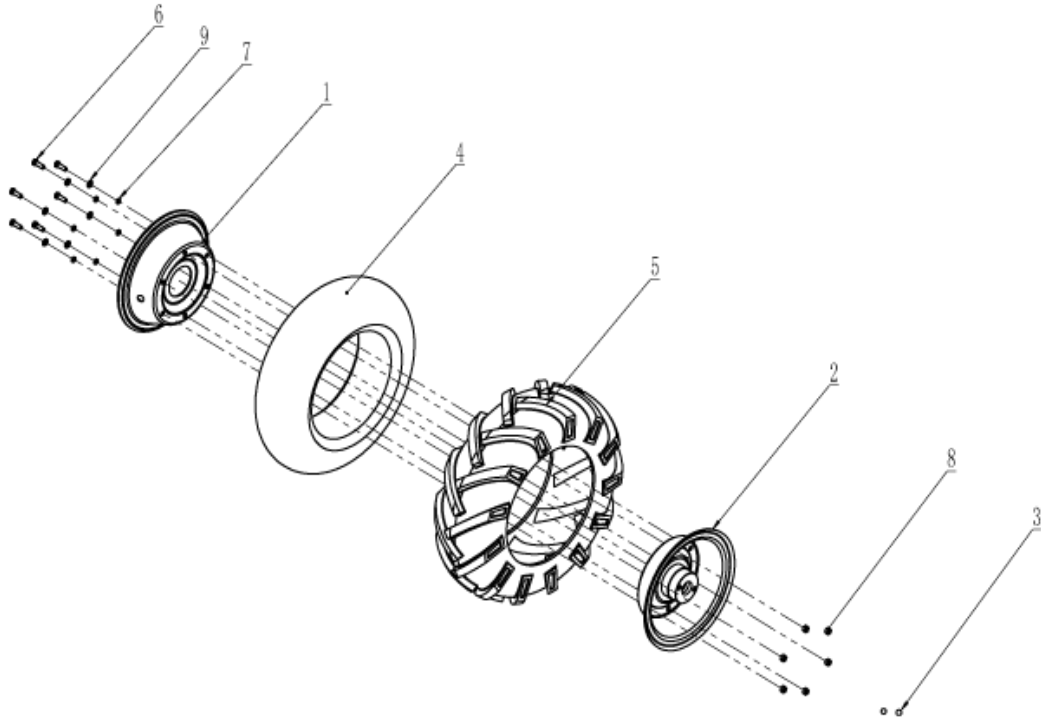


Komponenter: Fig 4

Pos.	PL Art.	Beskrivning	Description	Antal
1	9062265	Snäckväxel	Worm gear box	1
2	9038552	Lager 6005-2RS	Bearing 6005	2
3	N.A	Bottenpropp	Plug screw	1
4	9042418	Oljepackning	Combination seal washer	1
5	N.A	Packbox	Oilseal FB 25x42x7	2
6	N.A	Låsring-Invändig	Circlip for hole A 47	2
7	N.A	Skydd växellåda	Worm gear box cover	1
8	N.A	Tryckfjäder	Pressing spring	1
9	N.A	Tryckfjäder	Tension spring	1
10	N.A	Platta	Pulling plate	1
11	N.A	Kopplingsaxel	Clutch shaft	1
12	N.A	Skiftarm	Fork shaft	1
13	N.A	O-ring	O ring	1
14	N.A	Bult	Bolt M8x25	4
15	9042417	Fjäderbricka M8	Spring washer 8x2.1	8
16	N.A	Styrstift	Cylindrical pin A 5x18	2
17	9050202	Planbricka M8	Wahser 8x1.6	4
18	9042417	Fjäderbricka M6	Spring washer 6x1.6	3
19	9050220	Bult 6x16	Bolt M6x16	3
20	N.A	Dragöga	Circlip for shaft A(12)	2
21	9050206	Mutter M6	Nut M6	1
22	N.A	Snäckaxel	Worm	1
23	9038570	Lager 6202-2RS	Bearing 6202	1
24	N.A	Axel	Axle	1
25	N.A	Tandhjul	Transmission gear	1
26	N.A	Skiftmuff	Clutch sleeve	1
27	N.A	Tandhjul	Connecting gear	1
28	N.A	Snäckdrev	Worm wheel	1
29	N.A	Kil	Plain key A 6x14	1
30	9038573	Lager 6203-2RS	Bearing 6203	1
31	N.A	Tätning	Gasket	1
32	N/A	Planbricka	Big washer 6	1
33	9019912	Kil	Plain key A 4x12	1
34	9043415	Packbox	Oilseal FB17x30x7	2
35	N.A	Låsring-Utvändig	Circlip for shaft A(56)	1
36	N.A	Bussning	Composite bush	1
37	N.A	Bussning	Positioning bushing	1
38	N.A	Remskiva	Belt wheel	1
39	N.A	Stift	Shell pad	1

Hjulgående Rotorklippare - Art. 9061505

Sprängskiss: Fig 5

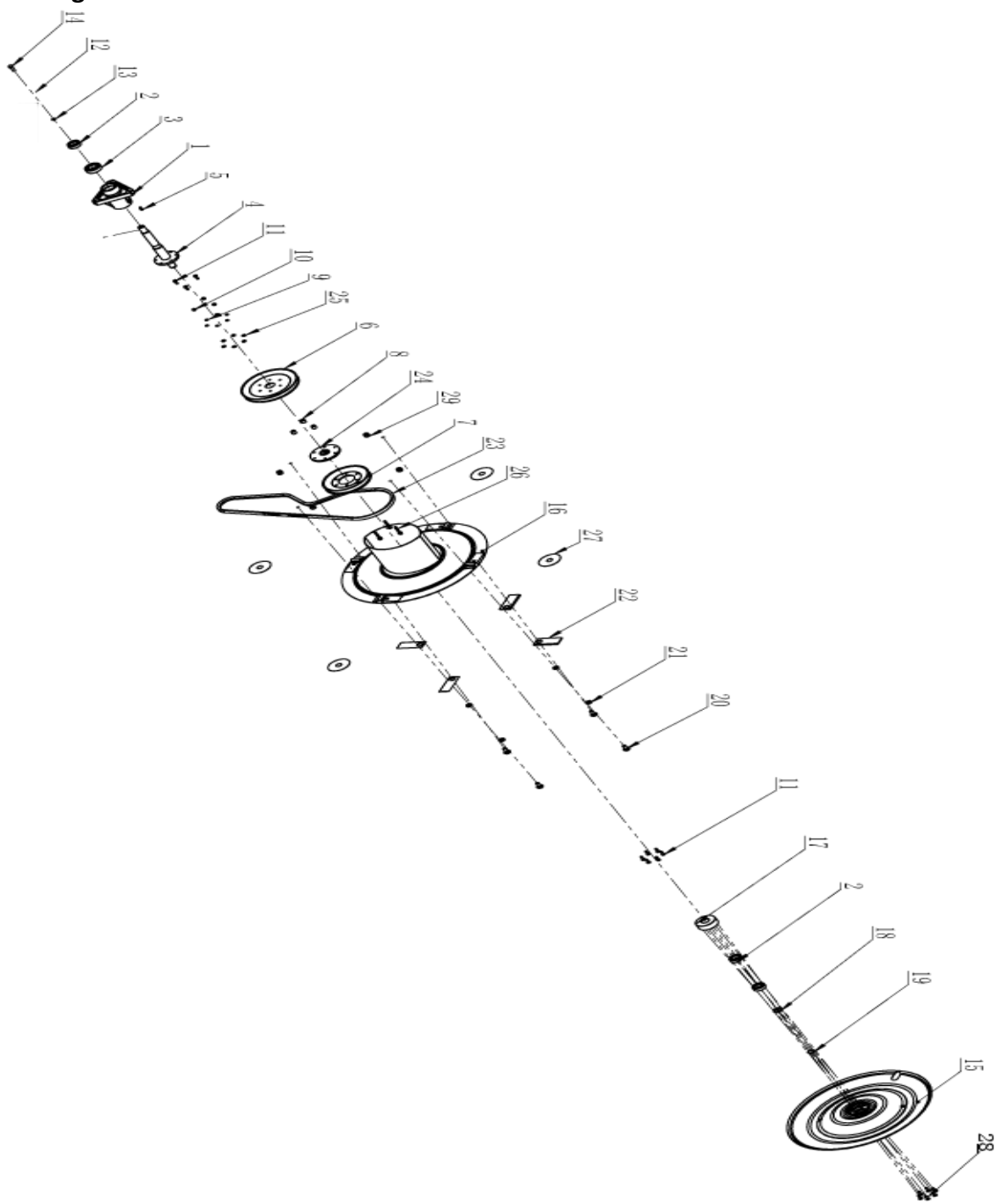


Komponenter: Fig 5

Pos.	PL Art.	Beskrivning	Description	Antal
1	N.A	Utvändig fälg	Outer rim	1
2	N.A	Invändig fälg	Inner rim	1
3	N.A	Stålkula	Steel ball	2
4	N.A	Slang	Tube	1
5	N.A	Däck	Tyre	1
6	N.A	Bult	Bolt M5x16	6
7	9050201	Planbricka M6	Washer 6x1.6	6
8	9037435	Mutter M5	Nut M5	6
	9037434	Planbricka M5	Washer M5	6

Hjulgående Rotorklippare - Art. 9061505

Sprängskiss: Fig 6



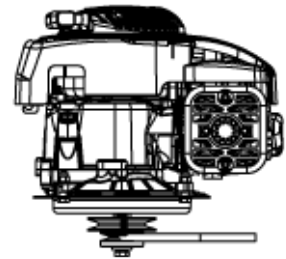
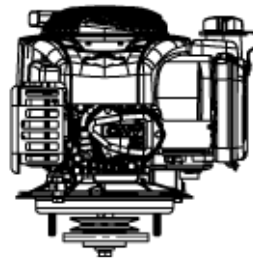
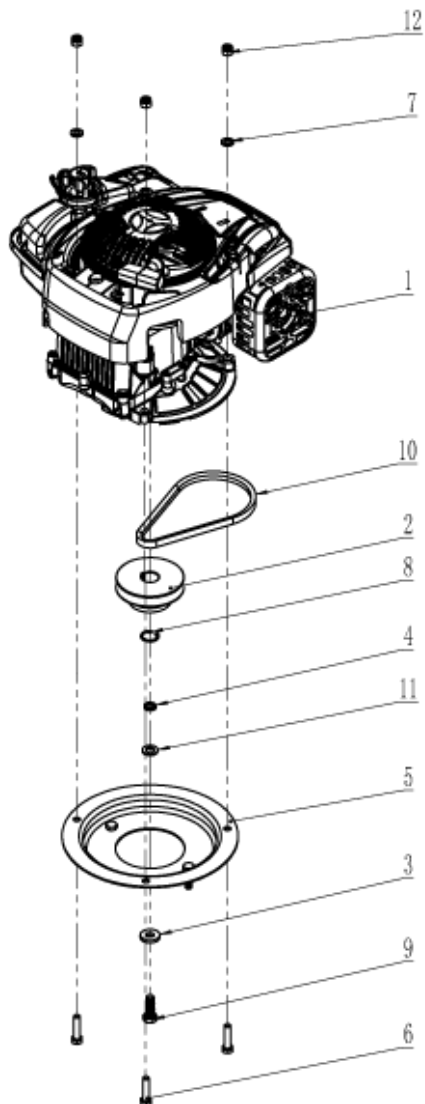
1 1 1 1 1

Komponenter: Fig 6

Pos.	PL Art.	Beskrivning	Description	Antal
1	N.A	Anslutande hylsa	Connecting sleeve	1
2	9038550	Lager 6004-2RS	Bearing 6004-2RS	3
3	9038576	Lager 6205-2RS	Bearing 6205-2RS	1
4	N.A	Axel	Rotation axis	1
5	N.A	Kil	Plain key A 6×16	1
6	N.A	Remskiva	Big belt pully	1
7	N.A	Remskiva till broms	Brake belt pully	1
8	N.A	Bricka	Sleeve	3
9	9042417	Fjäderbricka M6	Spring washer 6×1.6	9
10	9050206	Mutter 6M	Nut M6	3
11	9050220	Bult 6x16	Bolt M6×16	9
12	9050198	Bricka M8	Big washer 8×3	1
13	9042417	Fjäderbricka M8	Spring washer 8×2.1	1
14	N.A	Bult	Bolt M8×25	1
15	N.A	Skyddsplatta botten	Under proctive plate	1
16	N.A	Skyddsplatta toppen	Upper proctive plate	1
17	N.A	Konisk bussning	Taper sleeve	1
18	N.A	Bricka	Big washer	1
19	N.A	Låsring	Circlip for axle A 20×1	1
20	9066083	Bult	Bolt	4
21	9066083	Planbricka	Washer	4
22	9062267	Kniv	Blade	4
23	9062269	Rem	Belt	1
24	N.A	Anslutande hylsa	Connecting plate	1
25	N.A	Planbricka	Washer	9
26	N.A	Bult	Bolt	7
27	9066083	Plastring	Plastic ring	4
28	N.A	Skruv	Slotted screw M6×20	6
29	9050208	Mutter M10	Nut M10	4

Hjulgående Rotorklippare - Art. 9061505

Sprängskiss: Fig 7



Komponenter: Fig 7

Pos.	PL Art.	Beskrivning	Description	Antal
1	N.A	Motor	Engine	1
2	N.A	Remskiva	Belt pully	1
3	N.A	Tätning	Gasket	1
4	9042417	Fjäderbricka M10	Spring washer 10x2.6	1
5	N.A	Monteringsplatta	Engine mounting board	1
6	N.A	Bult	Bolt M8x35	3
7	9050202	Planbricka M8	Wahser 8x1.6	3
8	N.A	Låsring	Circlip for hole A type 22	1
9	N.A	Bult	Bolt 3/8-24UNF-2B-30	1
10	9062270	Rem	Blet Ztype	1
11	9042417	Fjäderbricka M10	Spring washer 10x2	3
12	9050207	Mutter M8	Nut M8	3

Vi förbehåller oss rätten att ändra tekniska parametrar och specifikationer för denna produkt utan föregående meddelande.