

## Bruksanvisning

---

Art. 9053290

## Fruktkvarn



## **Fruktkvarn - Art. 9053290**

**Beskrivning:** Manuell fruktkvarn med en kapacitet på 7 liter.

**Användning:** Används för att krossa frukt och bär innan pressning. All annan användning undanbedes.

### **Säkerhetsinstruktioner:**

#### **Läs manualen noga innan produkten tas i bruk**

- Det är förbjudet att sticka ner handen i i tratten eller under säkerhetsskärmen när drivhjulet är igång.
- Det är viktigt att fruktkvarnen står stabilt på golvet. Fruktkvarnen ska inte kunna glida eller välta.
- Det är förbjudet att använda kvarnen utan tratt.

### **Bruksanvisning:**

- Sätt fast drivhjulet på fruktkvarnen
- Placera fruktkvarnen stabilt ovanför en passande behållare.
- Kontrollera drivhjulets rörelse.
- Fyll i frukten i tratten och börja kvarna genom att veva drivhjulet.

### **Underhåll:**

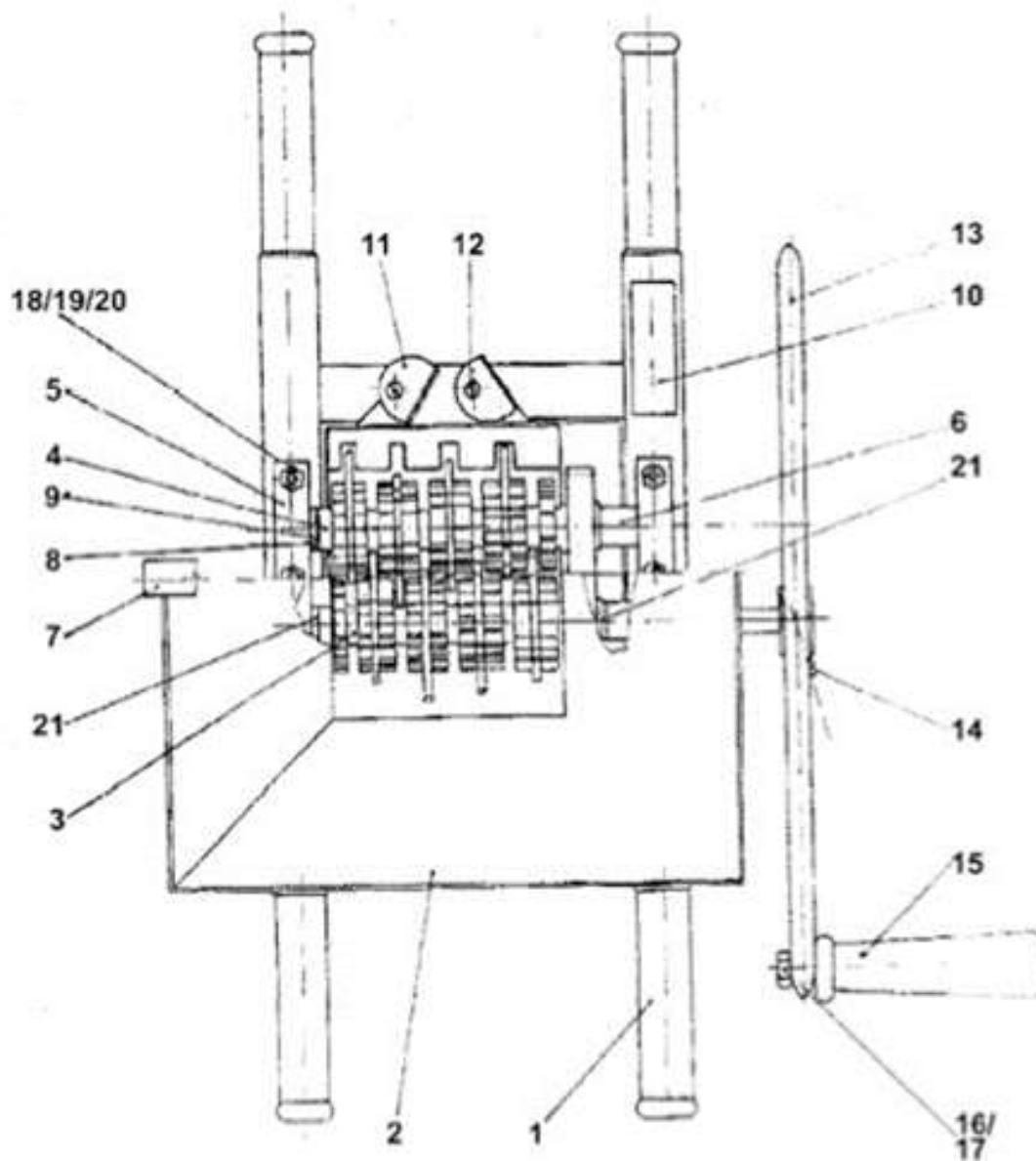
Efter avslutat arbete ska fruktkvarnen tvättas med varmt vatten, därefter låtas torkas. Vid ett långvarigt stopp ska lager och metalldelar smörjas med matolja.

### **Tekniska specifikationer:**

Mått: 31 x 33.5 x 23.5 cm

Vikt: 7 kg

## Sprängskiss:



<b>1</b>	Stativ	<b>12</b>	Skruv
<b>2</b>	Tratt	<b>13</b>	Drivhjul
<b>3</b>	Drivaxel	<b>14</b>	Spännskruv
<b>4</b>	Drivaxel	<b>15</b>	Handtag
<b>5</b>	Lager	<b>16</b>	Skruv
<b>6</b>	Avståndsring	<b>17</b>	Axel
<b>7</b>	Tratthållare	<b>18</b>	Lås skruv
<b>8</b>	Avståndsskiva	<b>19</b>	Skiva
<b>9</b>	Avståndsskiva	<b>20</b>	Skruv
<b>10</b>	Skylt	<b>21</b>	Avståndsskiva
<b>11</b>	Anslutningsrör		

Vi förbehåller oss rätten utan förvarning ändra tekniska parametrar och specifikationer för denna produkt.