

DE
Ersatzteilliste

P.Lindberg

Artikelnr.: 90 54 661

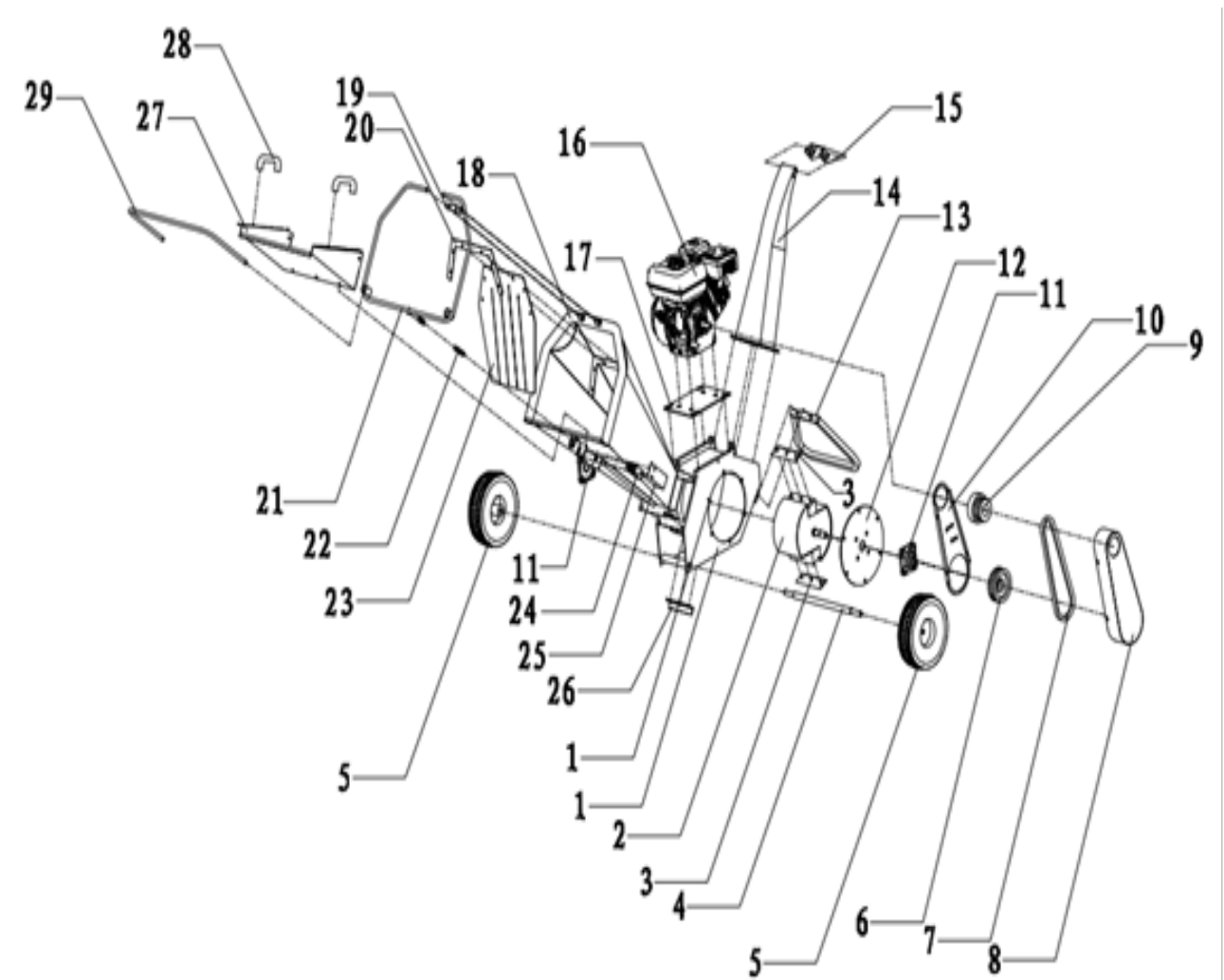
Holzhäcksler /Schredder



P-Lindberg GmbH – Flensburger Str. 3 – D-24969 Großenwiehe
Tel. 03222/1097-888 Fax. 03222/1097-900
www.p-lindberg.de

Holzhäcksler - Artikelnr. 90 54 661

Explosionszeichnung



Komponentenliste

Pos.	Artikelnr.	Artikelbezeichnung	Description	Anzahl
1	N/A	Messertrommelgehäuse	Foundation	1
2	9056432	Messertrommel	Roller	1
3	9054662	Messer	Blade	2
4	N/A	Radachse	Wheel axis	1
5	9056433	Rad	Wheel	2
6	9056434	Riemenscheibe	Pulley	1
7	9054663	Keilriemen	Belt	2
8	9056435	Riemenverkleidung	Belt cover	1
9	9056436	Kupplung	Clutch	1
10	N/A	Verkleidung innen	Belt inner cover	1
11	9056437	Seitenlager	Bearing	2
12	N/A	Montageplatte für Lager	Bearing fixation plate	2
13	N/A	Stützfuß	Support foot	1
14	N/A	Auswurfrohr	Discharge chute	1
15	N/A	Tülle	Chute adjust	1
16	9055480	Motor	engine	1
16.1	9028256	Zugstarter	Recoil start	1
16.2	9038938	Zündrohr	Spark plug	1
17	N/A	Montageplatte Motor	Engine fixation plate	1
18	N/A	Eingangstrichter	In-feed	1
19	N/A	Not-Aus-Schalter Befestigung	Emergency stop fixation	1
20	9056438	Gummibefestigung	Rubber fixation	1
21	9056439	Not-Aus-Knopf	Emergency stop switch	1
22	9056440	Feder	Spring	1
23	9056441	Gummi	Rubber	1
24	9056442	Kontakt	Switch	1
25	N/A	Kontaktabdeckung	Switch cover	1
26	9056443	Gegenklinge/Messer	Lower blade	1
27	9058324	Rutsche Eingangstrichter	In-Feed extension	1
28	9056444	Griff	handle	1
29	N/A	Sicherheitsbügel	Switch extension	1
	9056445	Stundenzähler	Hour meter	1

Wir behalten uns das Recht vor, ohne vorherige Information technische Parameter oder Spezifikationen für dieses Produkt zu ändern.