

D

Ersatzteilliste

P.Lindberg

Artikelnr.: 9055607 & 9055609

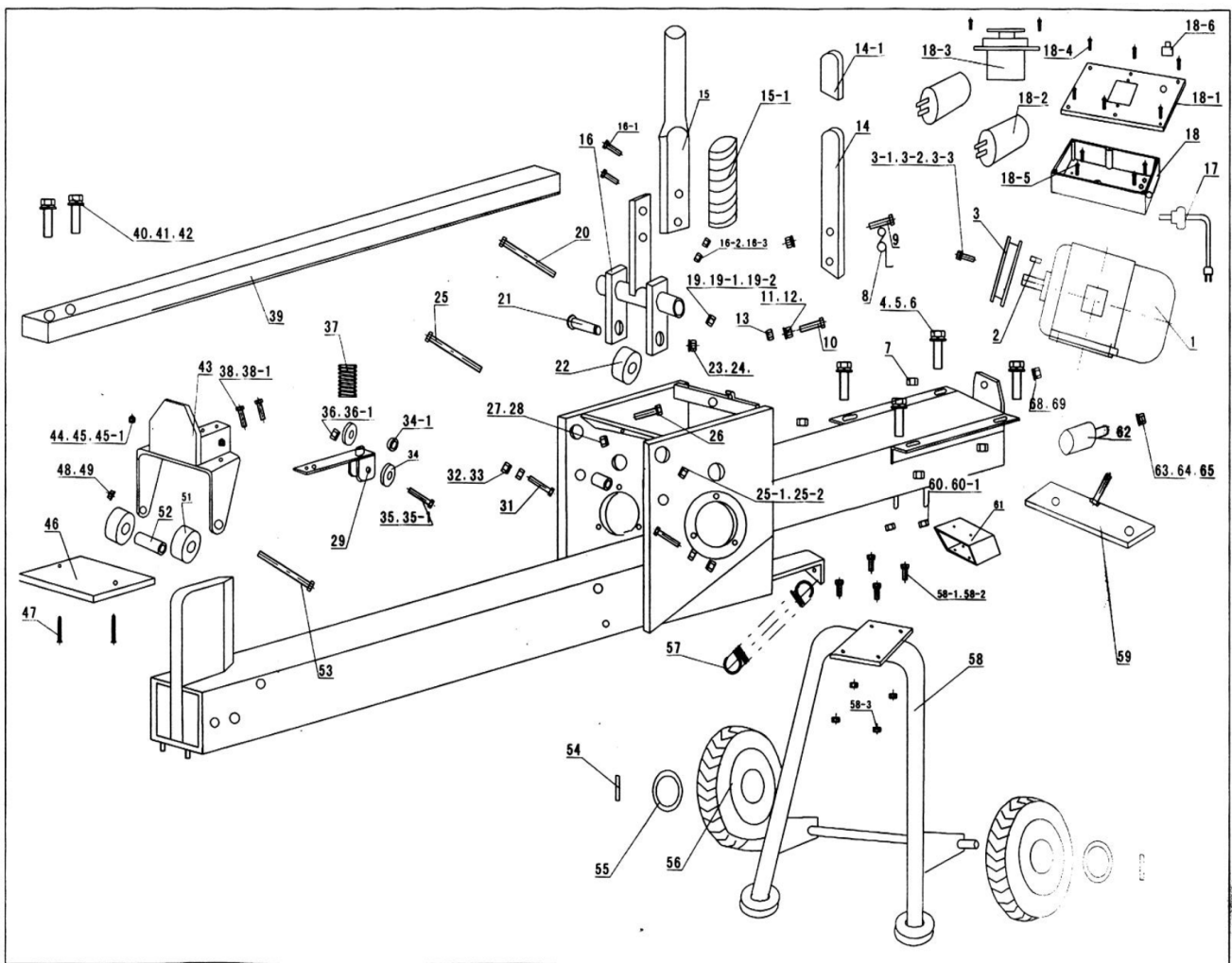
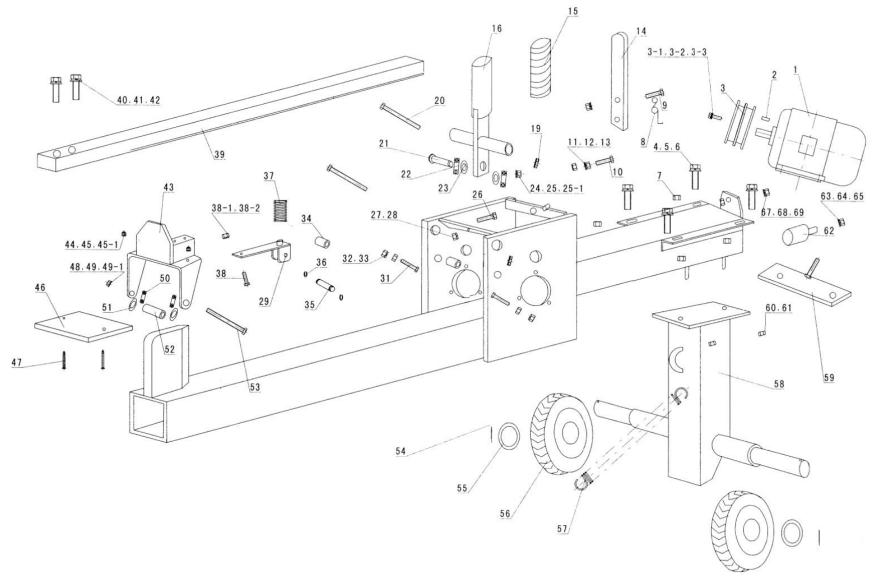
Holzspalter 7 t / 15 t



P-Lindberg GmbH – Flensburger Str. 3 – D-24969 Großenwiehe
Tel. 03222/1097-888 Fax. 03222/1097-900
www.p-lindberg.de

Holzspalter, 7 t – 15 t, Artikelnr. 9055607/9055609

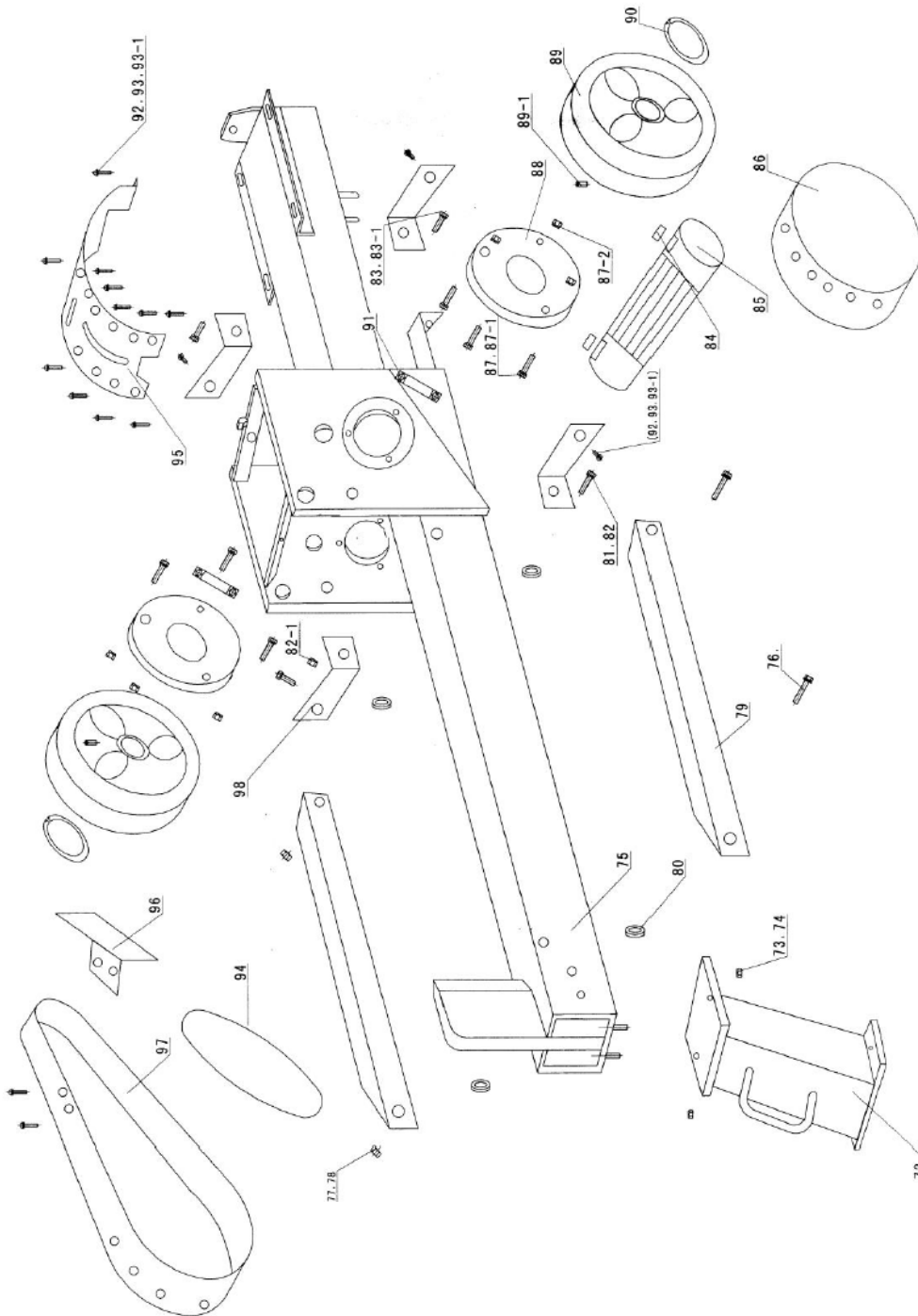
Explosionszeichnung:



Komponentenübersicht:

Pos.	Artikelnummer	Artikelbezeichnung	Beschreibung	Anzahl/Qty
1	9058496	Motor 230V 1,5KW 7t	Motor 230V	1
1	9058497	Motor 230V 2,2 KW 15t	Motor 230V	1
3	9058498	Riemenscheibe	Pulley	1
3-1	9050231	Bolzen M8x20	Bolzen M8x20	1
3-2	9050202	Planscheibe M8	Washer	1
4	9050241	Bolzen M10X30	Bolzen M10X30	4
5	9050203	Planscheibe M10	Washer M10	4
7	9050215	Stopfmutter M10	Lock nut M10	4
9	9050244	Bolzen M10X60	Bolt M10X60	1
10	9050242	Bolzen M10X40	Bolt M10X40	1
11	9050208	Mutter M10	Nut M10	3
13	9050203	Planscheibe M10	Washer M10	2
16		Auslösemechanismus	Rack handle	1
18	9058502	Schaltergehäuse	Switch case	1
18-1	9058503	Deckel Schaltergehäuse	Switch the lead	1
18-2	9058504	Kondensator	Capacitor	2
18-3	9058505	Magnetschalter	Magnetic switch	1
19	9050215	Stopfmutter M10	Lock nut M10	2
20	Siehe 53	Bolzen M10X110	Bolt M10X110	2
21	9050243	Bolzen M10X50	Bolt M10X50	2
22	9027396	Lager	Bearing	1
23	9050203	Planscheibe M10	Washer M10	2
24	9050208	Mutter M10	Nut M10	3
26	9050241	Bolzen M10X30	Bolt M10X30	1
27	9050208	Mutter M10	Nut M10	1
29	9058538	Führungsmechanismus	Guide holder	1
31	9050243	Bolzen M10X50	Bolt M10X50	1
32	9050208	Mutter M10	Nut M10	2
37	9058506	Feder	Spring	1
38	9050230	Bolzen M8X16	Bolt M8X16	1
38-1	9050202	Planscheibe M8	Washer M8	1
39	9058539	Zahnstange 7 Tonnen	Rack	1
39	9058540	Zahnstange 15 Tonnen	Rack	
40	9050253	Bolzen M12X60	Bolt M12X60	2
42	9050204	Planscheibe M12	Washer M12	2
48	9050215	Stopfmutter M10	Lock nut M10	1
49	9050203	Planscheibe M10	Washer M10	1
50	9027396	Lager	Bearing rolling wheel	1
51	9027396	Lager	Rolling wheel	1
53	9058507	Bolzen M10X110	Bolt M10X110	1
56		Rad	Wheel	2
57	9058541	Rückfeder	Tension spring	1
58	9058569	Radsatz niedrig 7 t	Wheel assy low 7T	1
58	9055608	Radsatz hoch	Wheel assy high	1
62	9058509	Anschlagpuffer	Bump stop	1

Explosionszeichnung:



Komponentenübersicht:

Pos.	Artikelnummer	Artikelbezeichnung	Beschreibung	Anzahl/Qty
84	9058511	Keil	Flet key	2
85	9058513	Achse 7 Tonnen	Gear Shaft 7T	1
85	9058514	Achse 15 Tonnen	Gear Shaft 15T	1
86	9058571	Riemenscheibe klein	Pulley guard small	1
89	9058570	Riemenscheibe/Gewicht 7 t	Pulley	1
94	9058515	Riemen 7 Tonnen	Belt	2
94	9058516	Riemen 15 Tonnen	Belt	2
95	9058572	Schutzelement 7 t	Guard 7T	1
97	9058573	Riemenscheibe groß 7 t	Belt guard 7T	1

Wir behalten uns das Recht vor, ohne vorherige Information technische Parameter oder Spezifikationen für dieses Produkt zu ändern.