

# QUICK GUIDE - LUDA FARMCAM MOBILITY S

Leveringen omfatter flg. dele:



Kamera



Holder



Batteri



Gummisokkel



Beskyttelseskappe



IP44 adapter



Reset pin



SD-kort



SIM-kort



Monteringskabelon



Plugs og skruer

## Kamerafunktioner:

Indbygget mikrofon

Linse

Dagslyssensor

LED-pære (status)

Bevægelsessensor

Mikro USB-port

Højttaler

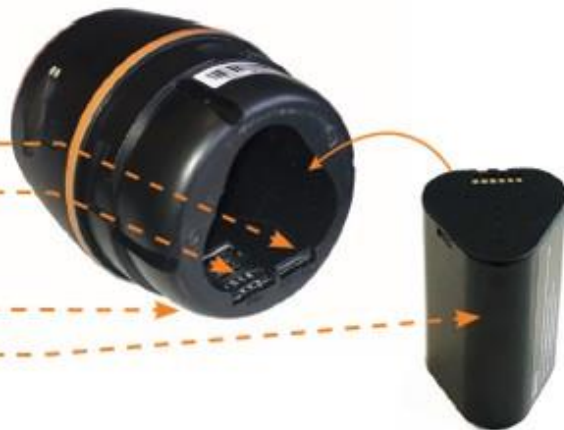


Mikro SD-kort indgang

SIM-kort indgang

Reset funktion (nulstilling)

Genopladeligt batteri



# Aktivering af SIM-kort

**Bemærk:** Det medfølgende SIM-kort sidder allerede i kameraet, men skal aktiveres, før det kan bruges. Når du aktiverer kortet, får du samtidig en gratis prøveperiode på 30 dage. Du kan se en installationsguide her: <https://luda.farm/FCM-installation>



1: Download My.Luda.Farm i Appstore eller Google Play og opret en konto. Du skal bruge app'en til at aktivere SIM-kortet, og det er også her, du styrer, hvor meget data, du bruger



2: Tryk på den øverste stribe med + for at tilføje 'FarmCam Mobility Subscription' og følg instruktionerne på skærmen



3: Scan stregkoden på SIM-kortet, eller indtast IMSI-nummeret. Giv dit kamera et navn, og start på din gratis prøveperiode på 30 dage / 1 GB data



4: Drej bunden mod uret for at åbne kameraet og sæt batteriet i, og drej igen - stram godt til.

Hvis du ønsker at bruge et andet SIM-kort end det, der leveres med kameraet, så gå til <https://luda.farm/FCM> for mere information.

## Aktivering af kamera



Når SIM-kortet er aktiveret, og batteriet sat i, vil en rød lampe lyse, og du vil høre en stemme sige 'APN settings has been imported successfully, network connection succeeded'.

En blå LED-lampe vil blinke i nogle sekunder, og herefter skifte til konstant lys i nogle sekunder. Når lyset er konstant, er kameraet forbundet med netværket.



Hvis du hører stemmen sige 'Network connection failed' i stedet for, så tjek om dit abonnement er aktivt på My.Luda.Farm. Tjek også om dit 3G/4G-signal er godt, og tag batteriet ud, og sæt det i kameraet igen.

## Brug kameraet sammen med FarmCam 2.0 app

1: Download og installer app'en FarmCam 2.0



2: Åbn app'en og tryk på +- knappen i det øverste højre hjørne for at tilføje kameraet

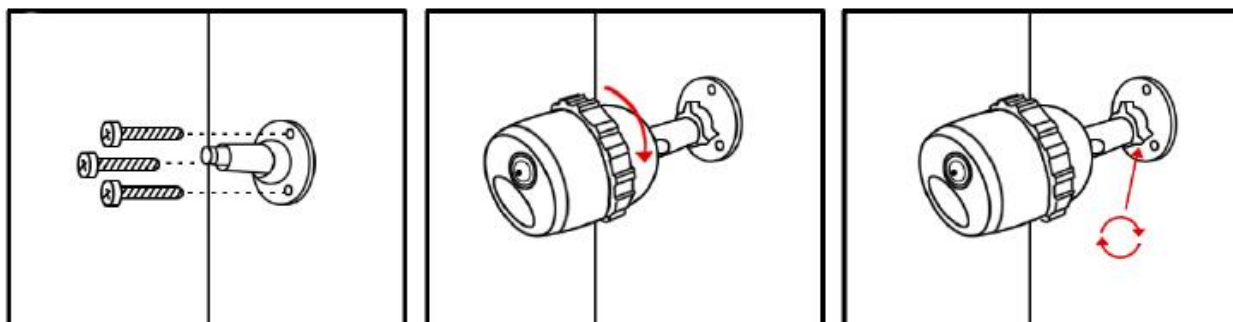


3: Scan QR-koden på siden af kameraet, og følg instruktionerne for at færdiggøre installationen



## Montering af kamera

På en væg / mur

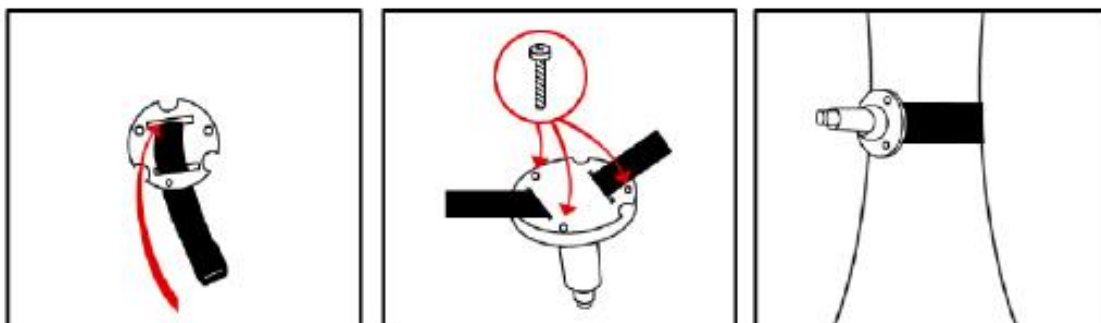


Brug skabelonen og skru holderen fast på væggen / muren.

Drej kameraet fast på holderen.

Juster og lås kameravinklen ved at løsne eller spænde klemringen.

På et træ



Sæt en strop gennem basen

Skru holderen fast på basen

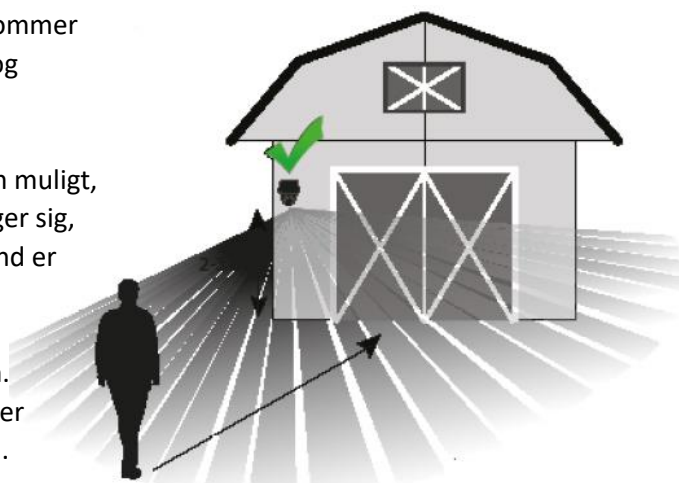
Spænd stroppen fast på et træ

## Bevægelsessensor (PIR)

PIR-sensoren reagerer på ændringer i temperatur foran kameraet. Når en person eller et dyr kommer forbi kameraets vinkel, ændres forholdene, og kameraet aktiveres.

For at bevægelsessensoren er så effektiv som muligt, bør vinklen mellem sensor og det, der bevæger sig, være 10° eller mere. Den ideelle sensorafstand er 2 – 10 meter, fra kamera til objekt / person.

Sensorens følsomhed kan justeres via app'en. Fabriksindstillingen på sensorens følsomhed er sat til 80%, men dette kan du ændre i app'en.



## Undgå falske alarmer

- Monter ikke kameraet, så det vender mod kraftige lamper / sollys
- Placer ikke kameraet for tæt på trafikerede veje (min. 16 meter fra køretøjer i bevægelse)
- Placer ikke kameraet, hvor det udsættes for meget kraftig vind / blæst
- Kameraet bør placeres min. 1 meter fra routere og telefoner for at undgå forstyrrelser i signal

## App overblik



-  Menu
-  Tilføj enhed
-  Sensor on / off
-  Indstillinger
-  Se live billeder
-  Batteristatus



-  Pause (kamera)
-  Tag et skærmpoint
-  Optag
-  Opløsning\*
-  Farve eller sort / hvid
-  Fuld skærm
-  4-delt skærm
-  Aktiver alarm
-  Højtaler (lyt)
-  Mikrofon (tal)
-  Afspil

### \* Mht. opløsning:

For at reducere dataforbruget er det en god idé at sætte opløsningen til 'fluent' – denne opløsning bruger 10 gange mindre data sammenlignet med opløsningen 'clear'

## Opladning af batteri



Batteriet kan oplades, mens det sidder i kameraet



Batteriet kan oplades separat

# SolarCharger

Du kan også lade batteriet op med et solcellepanel - på den måde slipper du for at genoplade batteriet: Det klarer solen

Luda SolarCharger - varenr 9061428

