

Eksempel på overbrusningsanlæg

Standard ridehal, 20 x 40 meter, eller 20 x 60 meter.

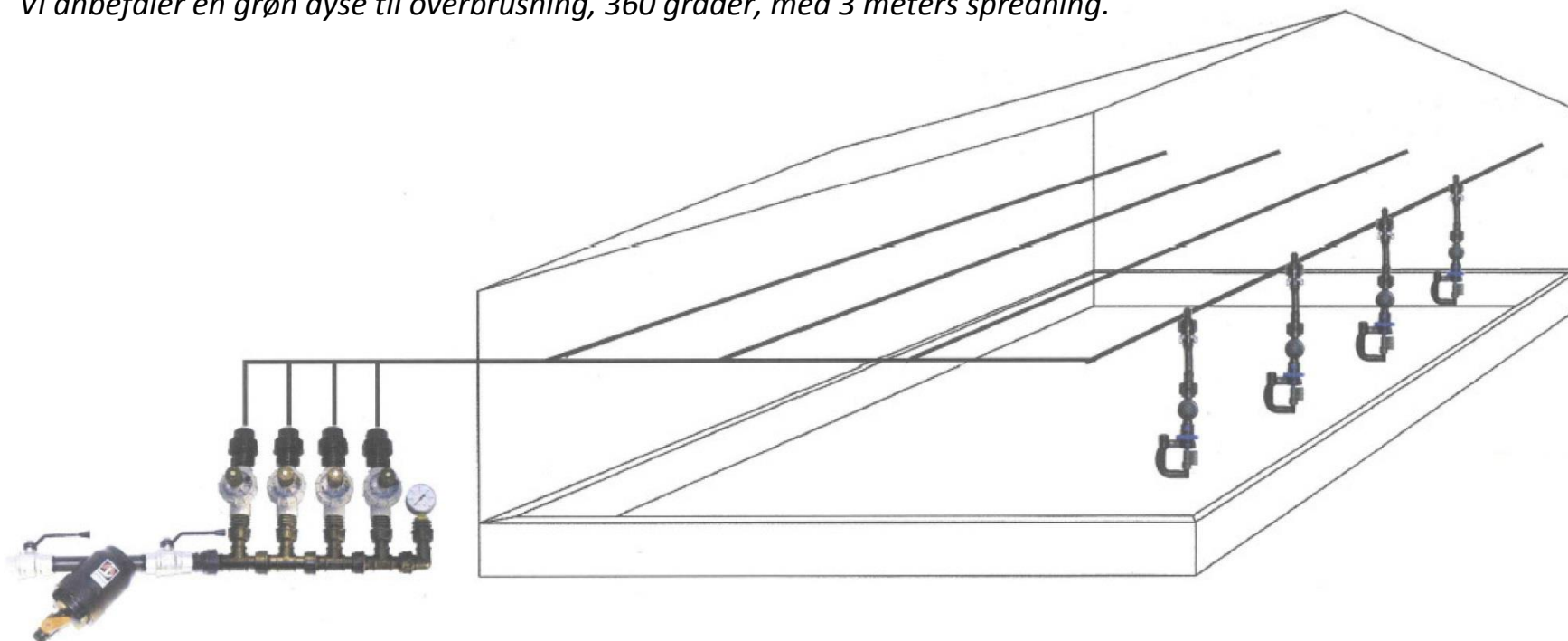


Afstand fra væg til sprinkler: 5,5 meter.

Afstand mellem sprinklerne: 3 meter.

Højde fra gulv til sprinkler: Mindst 5 meter.

Vi anbefaler en grøn dyse til overbrusning, 360 grader, med 3 meters spredning.



Har du spørgsmål, eller ønsker du et tilbud på materialer til dit overbrusningsanlæg, så kontakt vores Salgsafdeling på **7021 2626**, alle hverdage 8 – 16. Du kan også sende din forespørgsel til os på mail – skriv til salg@p-lindberg.dk