

ODES800 ATV - 9054458

Reservdelar

Spareparts



P.Lindberg

INNEHÅLL

CHASSI

Fig 1: Hjul upphängning fram

Fig 2: Hjul upphängning bak

Fig 3: Styre

Fig 4: Främre differential

Fig 5: Bakre stötdämpare

Fig 6: Däck och fälg

Fig 7: Bränslesystem

Fig 8: Bromssystem

Fig 9: Ram

Fig 10: Kofångare

Fig 11: Kylsystem

Fig 12: Avgasrör

Fig 13: Luftintag

Fig 14: Skärm 1

Fig 15: Skärm 2

Fig 16: Skärm 3

Fig 17: El-system

Fig 18: Vinch

Fig 19: Klistermärken

MOTOR

Fig 20: Främre cylinder

Fig 21: Bakre cylinder

Fig 22: Vevhus

Fig 23: Vevaxel och cylinder

Fig 24: Startanordning

Fig 25: Oljetank

Fig 26: Motorkylning

Fig 27: Växellåda 1

Fig 28: Växellåda 2

Fig 29: Drivaxel

Fig 30: Transmission

Fig 31: Insugningsmanifold & gasreglering

Fig 32: Ledningsnät för motor

Fig 33: Diverse, motor

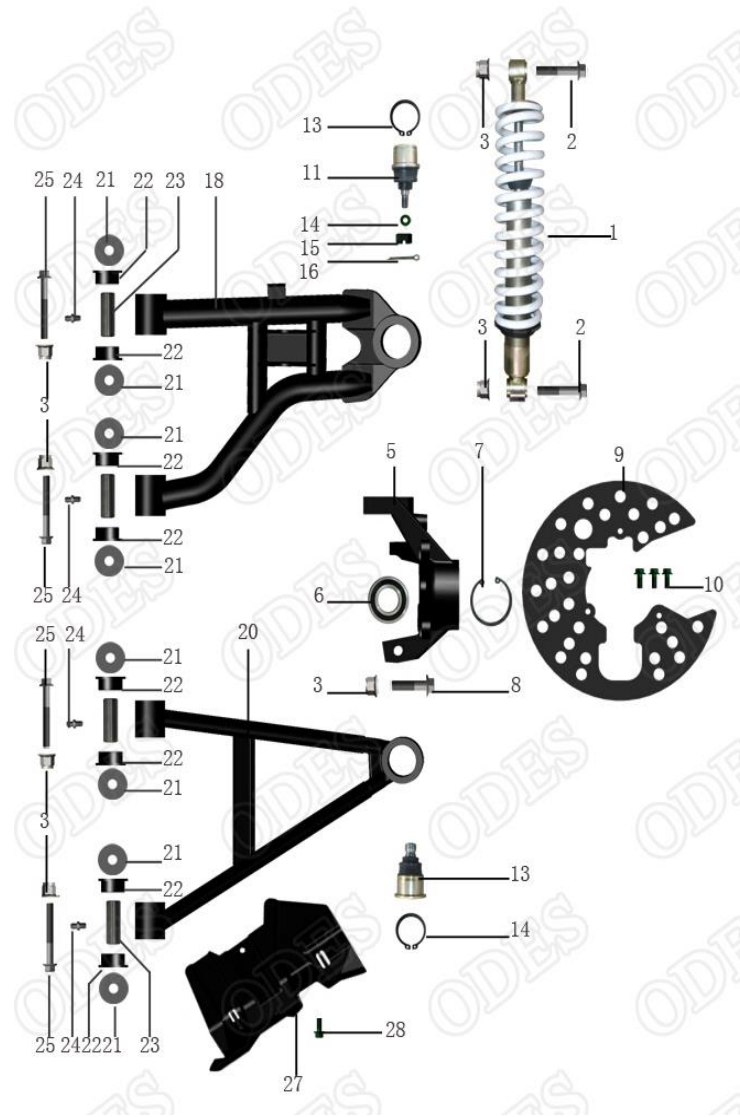
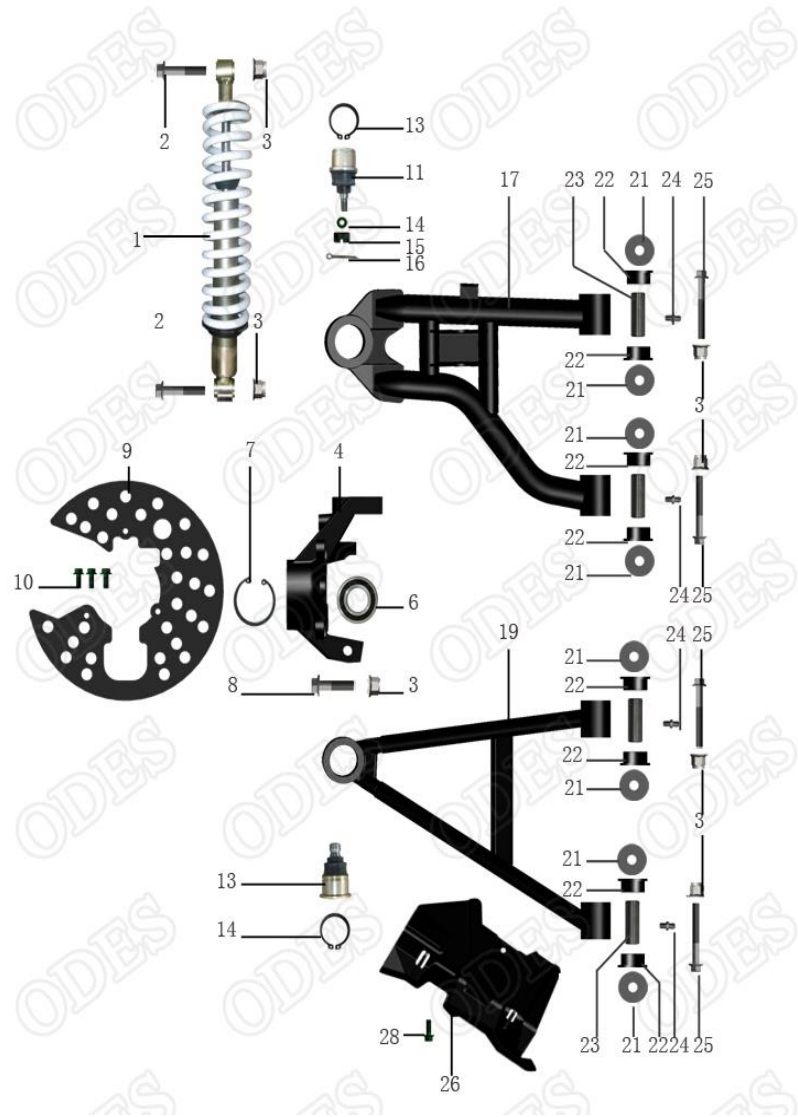


Fig 1: Hjul opphängning fram

Ref. no.	PL nr / art. no.	Varenavn	Art. name	OE no.	Antal / pcs
1	9054938	Støddæmper, front	Front shock	13601010000	2
2	N/A	Flangebolt	Hexagon flange bolt		
3	9054939	Låsemøtrik	Hexagon flange locking nut	04622100026	14
4	9054940	Styrespindel, venstre	Steering knuckle assy, left	13605210030	1
5	9054941	Styrespindel, høyre	Steering knuckle assy, right	13605220010	1
6	9054942	Kugleleje	Bearing, double sealed	09561726203	2
7	9054943	Låsering, Ø55	Snap ring, Ø55	07011550004	2
8	N/A	Flangebolt	Hexagon flange bolt		
9	9054944	Skærm f/skivebremse, front	Front disc brake guard board	13606010100	2
10	9054945	Flangebolt	Hexagon flange bolt	01224060125	6
11	9054946	Kugleled, øvre - Ø34	Ball joint, upper - Ø34	13601190011	2
13	9054947	Kugleled, nedre - Ø34	Ball joint, lower - Ø34	13601190021	2
14	9054948	Låsering, Ø34	Snap ring, Ø34	07031340004	4
15	9054949	Møtrik	Slotted nut	04722120025	2
16	N/A	Split	Cotter		
17	9054950	Front - ophæng, øvre - venstre	Front upper A-arm, left	13601060000	1
18	9054951	Front - ophæng, øvre - høyre	Front upper A-arm, right	13601070000	1
19	9054952	Front - ophæng, nedre - venstre	Front lower A-arm, left	13601080000	1
20	9054953	Front - ophæng, nedre - høyre	Front lower A-arm, right	13601090000	1
21	9054954	Nylonskive t/ophæng	A-arm nylon sleeve cover	13601070030	16
22	9054955	Nylonbøsning t/ophæng	A-arm nylon sleeve	10401070020	16
23	9054956	Krave t/ophæng	A-arm neck busk	13601070010	8
24	N/A	Smøredyse	Butter nozzle		
25	9054957	Flangebolt	Hexagon flange bolt	01256100756	8
26	9054958	Skærm f/ophæng, venstre - nedre	Front lower A-arm, guard board -	13601080010	1
27	9054959	Skærm f/ophæng, høyre - nedre	Front lower A-arm, guard board -	13601090010	1
28	N/A	Flangebolt	Hexagon flange bolt		

Fig 2: Hjul upphängning bak

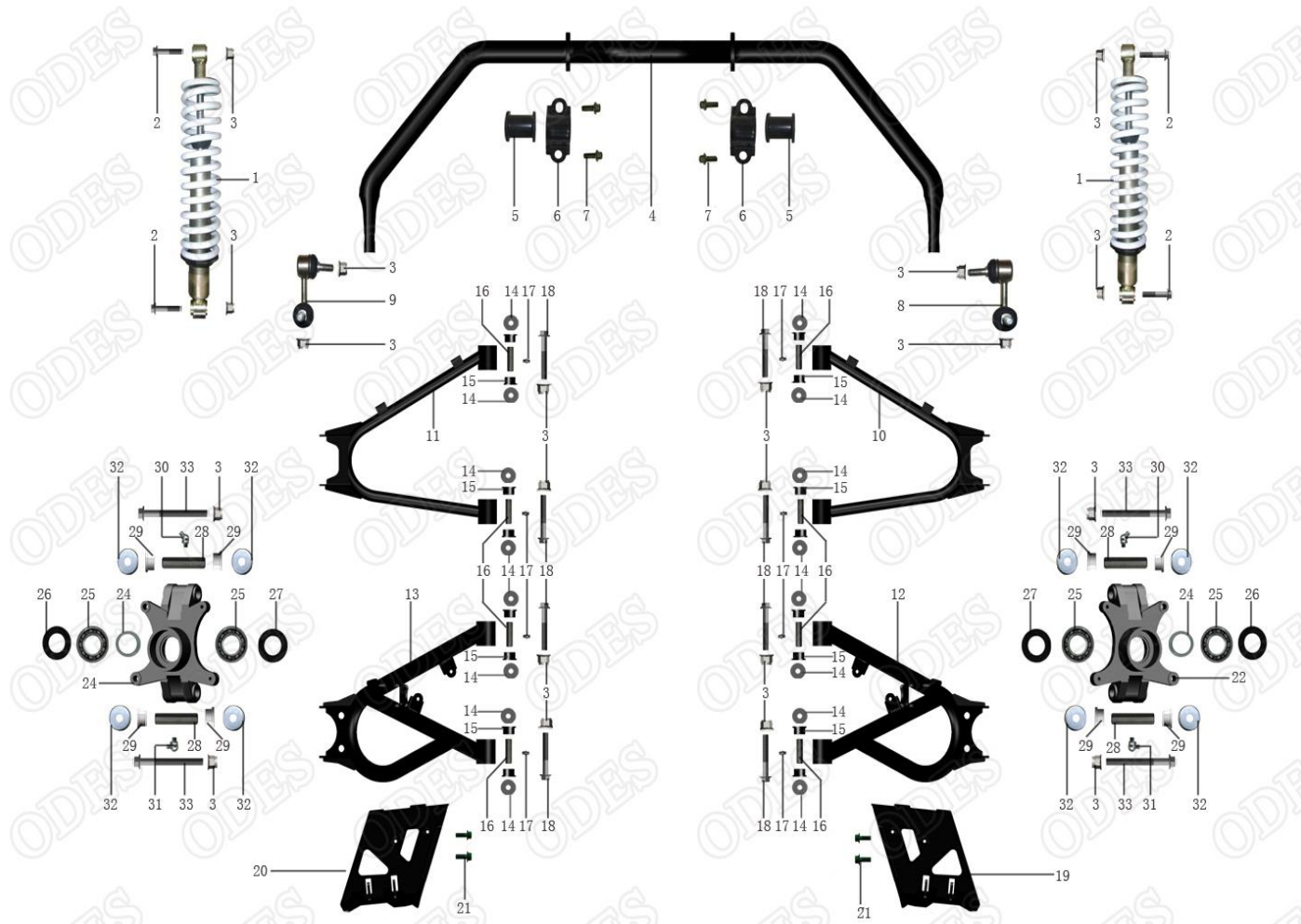


Fig 2: Hjul opphængning bak

Ref. no.	PL nr / art. no.	Varenavn	Art. name	OE no.	Antal / pcs
1	9054962	Støddæmper, bag	Rear shock	13601020020	2
2 & 3	N/A	Flangebolt og låsemøtrik	Hexagon flange bolt and nut		
4	9054963	Krængningsstabilisator	Stabilizer bar	13601210020	1
5	9054964	Bøsning f/krængningsstabilisator	Anti roll bar rubber bush	10701210040	2
6	9054965	Holder f/krængningsstabilisator	Anti roll bar clamp	10701210030	2
7	N/A	Flangebolt	Hexagon flange bolt		
8	9054966	Trækstang f/stabilisator - venstre	Anti roll bar tie rod, left	10701210010	1
9	9054967	Trækstang f/stabilisator - højre	Anti roll bar tie rod, right	10701210050	1
10	9054968	Bag - ophæng, øvre - venstre	Rear upper A-arm, left	13601100020	1
11	9054969	Bag - ophæng, øvre - højre	Rear upper A-arm, right	13601110010	1
12	9054970	Bag - ophæng, nedre - venstre	Rear lower A-arm, left	13601120000	1
13	9054971	Bag - ophæng, nedre - højre	Rear lower A-arm, right	13601130000	1
14	9054972	Nylonskive t/ophæng	A-arm nylon sleeve cover	13601070030	16
15	9054973	Nylonbøsning t/ophæng	A-arm nylon sleeve	10401070020	16
16	9054974	Krave t/ophæng	A-arm neck bush	13601070010	8
17 & 18	N/A	Smøredyse og flange bolt	Butter nozzle and hexagon flange		
19	9054975	Skærm f/front ophæng, venstre -	Rear lower A-arm, guard board - left	13601120020	1
20	9054976	Skærm f/front ophæng, højre - nedre	Rear lower A-arm, guard board -	13601130020	1
21	N/A	Flangebolt	Hexagon flange bolt		
22	9054977	Spindel, venstre	Knuckle, left	13201200080	1
23	9054978	Spindel, højre	Knuckle, right	13201200090	1
24	9054979	Krave f/spindel	Knuckle neck bush	10501200010	2
25	9038578	Kugleleje, 6206-2RS	Bearing, double sealed		4
26	9054980	Oliepakning	Oil seal	11010042627	2
27	9054981	Oliepakning	Oil seal	11010038628	2
28	9054982	Krave f/spindel	Knuckle neck bush	10501200040	4
29	9054983	Bøsning f/spindel	Knuckle fixing sleeve	10501200030	8
30 & 31	N/A	Smøredyser	Butter nozzles		
32	9054984	Oliepakning f/spindel	Knuckle oil seal	10501200020	8
33	9054985	Flangebolt	Hexagon flange bolt	01256101056	4

Fig 3: Styre

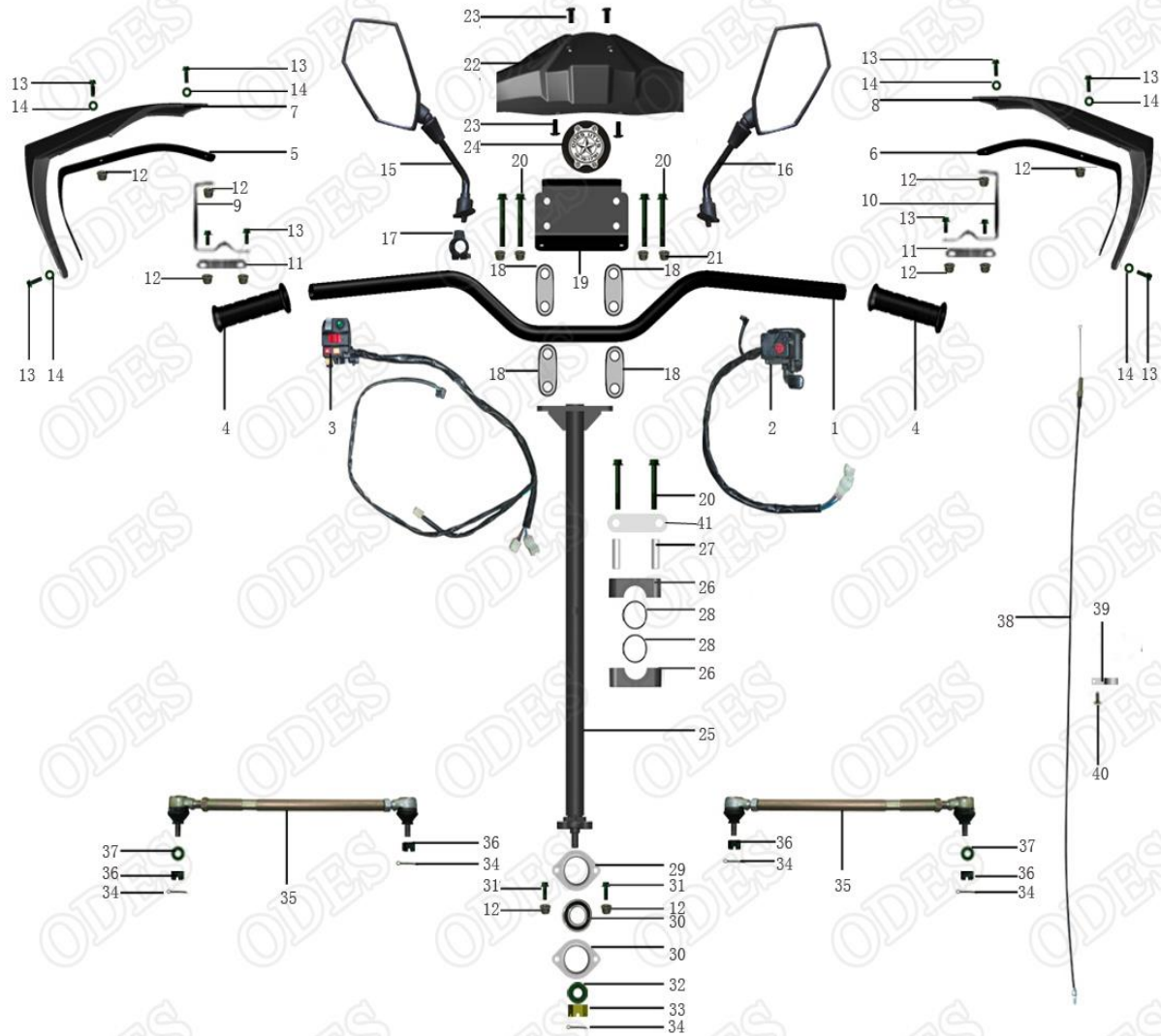


Fig 3: Styre

Ref. no.	PL nr / art. no.	Varenavn	Art. name	OE no.	Antal / pcs
1	9054986	Styr	Handle bar	13605160000	1
2	9054987	Gashåndtag / potentiometer	Throttle handle	13611070010	1
3	9054988	Multifunktionskontakt	Combination switch	13609190081	1
4	9054989	Håndtag	Handle grip	13605130000	2
5	9054990	Indv. beslag til håndbeskytter,	Handle bar shield inner bracket, left	13605160100	1
6	9054991	Indv. beslag til håndbeskytter, højre	Handle bar shield inner bracket,	13605160110	1
7	9054992	Håndbeskytter, venstre	Handle bar shield, left	13605160080	1
8	9054993	Håndbeskytter, højre	Handle bar shield, right	13605160090	1
9	9054994	Beslag til håndbeskytter, venstre	Handle bar shield bracket, left	10405160030	1
10	9054995	Beslag til håndbeskytter, højre	Handle bar shield bracket, right	10405160040	1
11	9054996	Håndbeskytter monteringsstykke	Handle bar shield block	10405160050	2
15	9054997	Sidespejl, venstre	View mirror, left	13605140000	1
16	9054998	Sidespejl, højre	View mirror, right	13605150000	1
17	9054999	Holder f/sidespejl	Mirror base	13605140020	1
18	9055000	Håndtags monteringsstykke	Handle bar block	13605170010	4
20	9055001	Flangebolt	Hexagon flange bolt	01214080655	4
22	9055002	Midterskærm til styr	Handle bar middle shield	13605160120	1
23	9055003	Flangebolt	Hexagon flange bolt	03114060165	4
24	9055004	Emblem (ODES)	Crystal decal (ODES)	13613060010	1
25	9055005	Ratstamme	Steering column	13605050000	1
26	9055006	Ratstamme monteringsstykke	Steering column fixture block	13605190000	2
27	9055007	Ratstamme monteringsstykke	Steering column fixture block neck	13605190010	2
29	9055008	Ratstamme nedre leje	Steering column lower bearing base	13605050080	2
30	9054942	Kugleleje	Bearing (double sealed)	09561726203	1
35	9055009	Styreforbindelse	Steering link	13605120001	2
38	9055010	Kabel t/gashåndtag	Throttle cable	13611010010	1
39	9055011	Holder t/gashåndtagskabel	Throttle cable fixing clip	13611010240	1
40	9055012	Selvskærende skrue	Tapping screws	03714420125	1

12-14, 19, 21, 28, 31-34, 36-37, 41 - N/A

Fig 4: Främre differential

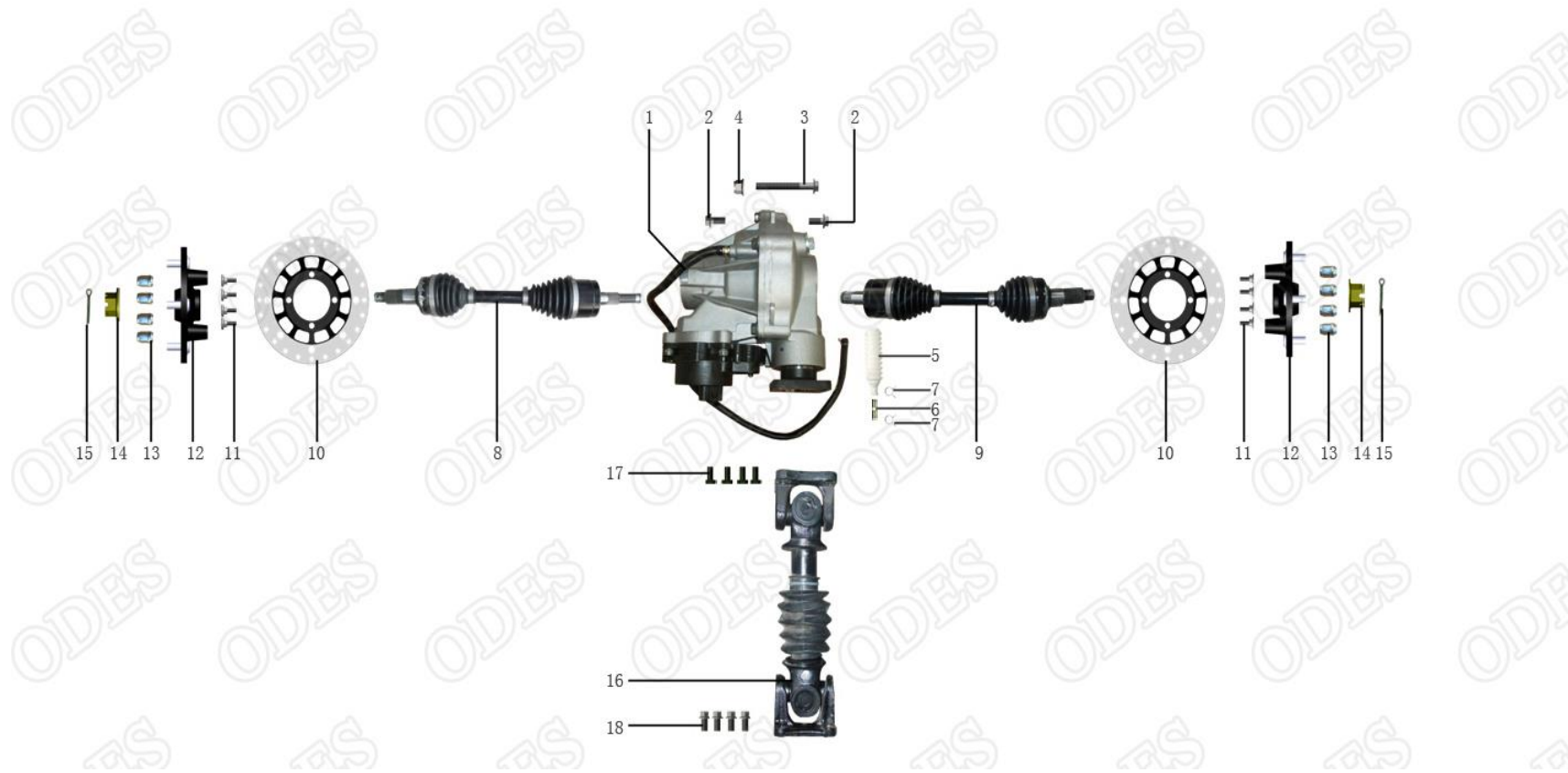


Fig 4: Främre differential

Ref. no.	PL nr / art. no.	Varenavn	Art. name	OE no.	Antal / pcs
1	9055013	Differentiale, komplet - forrest	<i>Front differential assembly</i>	13203100000	1
2	N/A	Flangebolt	<i>Hexagon flange bolts</i>		
3	N/A	Flangebolt	<i>Hexagon flange bolts</i>		
4	N/A	Låsemøtrik	<i>Hexagon flange locking nut</i>		
5	9055014	Udluftningsventil	<i>Air ventilation</i>	10903100090	1
6	9055015	Slange t/udluftning	<i>Air ventilation connecting tube</i>	10903100220	1
7	9055016	Clip t/udluftningslange	<i>Air ventilation clip</i>	10903100100	2
8	9055017	Forreste CV aksel, venstre	<i>Front C.V. shaft, left</i>	13601220000	1
9	9055018	Forreste CV aksel, højre	<i>Front C.V. shaft, right</i>	13601230000	1
10	9055019	Skivebremse, front	<i>Front disc brake</i>	13606010020	2
11	9055020	Indvendig sekskantet T-bolt	<i>Hexagon socket T bolt</i>	01824080201	8
12	9055021	Forhjulsnav samling	<i>Front wheel-hub assy</i>	13601030000	2
13	9055022	Afdækningsbolt	<i>Cover bolt</i>	04312100021	8
14	9055023	Hjulmøtrik	<i>Reel slot nut</i>	04812200022	2
15	N/A	Split	<i>Cotter</i>		
16	9055024	Forreste transmissionsaksel	<i>Front transmission shaft</i>	13603110000	1
17	9055025	Flangebolt	<i>Hexagon bolt</i>	01144080206	4
18	9055026	Flangebolt m/lille hoved	<i>Small head hexagon flange bolt</i>	01566100206	4

Fig 5: Bakre stötdämpare

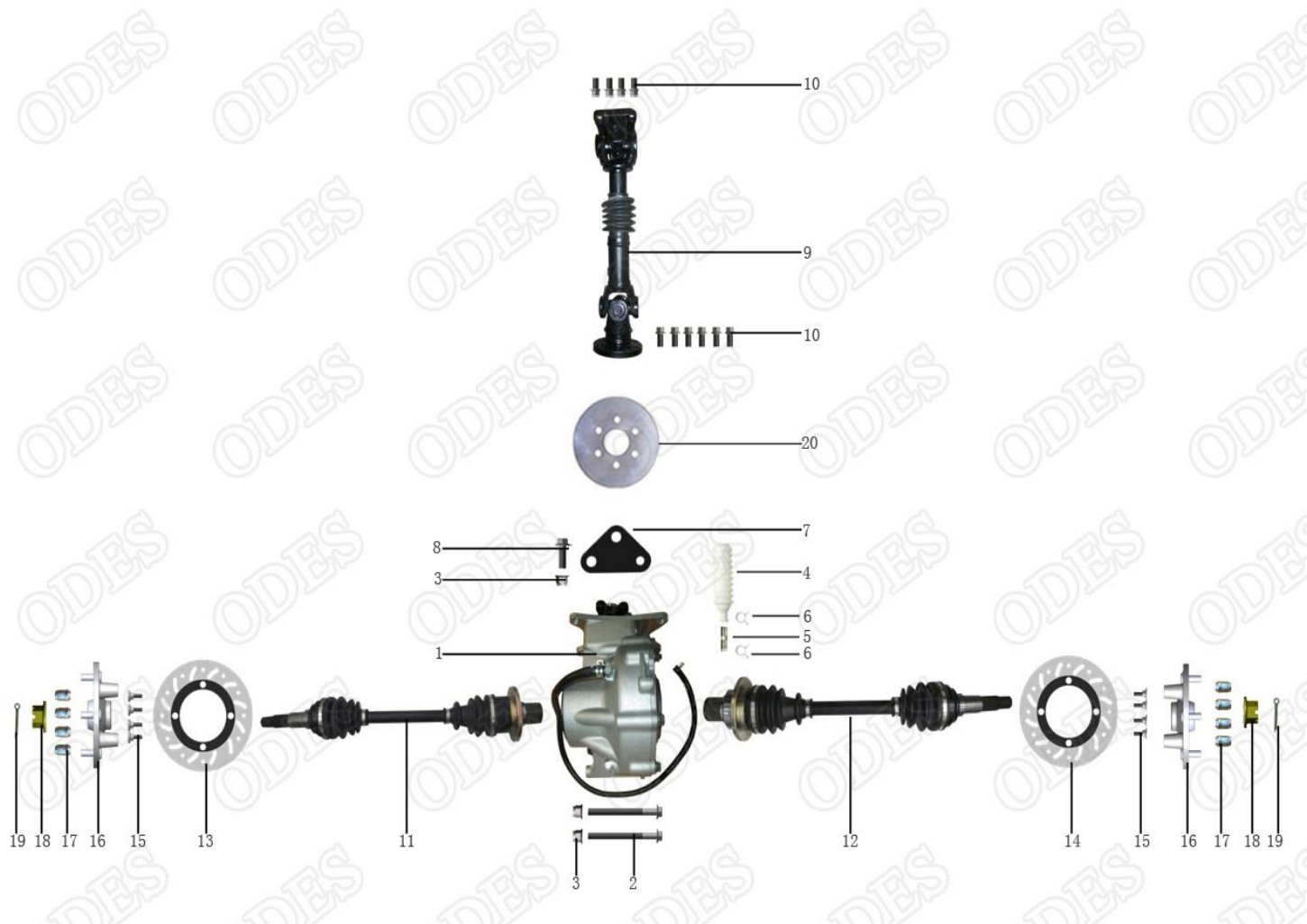


Fig 5: Bakre støddæmpere

Ref. no.	PL nr / art. no.	Varenavn	Art. name	OE no.	Antal / pcs
1	9055027	Bagerste støddæmper	Rear reducer	10903120001	1
2	N/A	Flangebolt	Hexagon flange bolts		
3	N/A	Låsemøtrik	Hexagon flange locking nut		
4	9055028	Udluftningsventil	Air ventilation	10903100090	1
5	N/A	Slange t/udluftning	Air ventilation connecting tube		1
6	N/A	Holder t/udluftningsslange	Air ventilation clip		2
7	N/A	Monteringsstykke til støddæmper	Front add. mounting plate for		
8	N/A	Flangebolt	Hexagon flange bolts		
9	9055029	Bagerste transmissionsaksel	Rear transmission shaft	13603130000	1
10	9055026	Flangebolt m/lille hoved	Small head hexagon flange bolt	01566100206	10
11	9055030	Bagerste CV aksel, venstre	Rear C.V. shaft, left	13601240000	1
12	9055031	Bagerste CV aksel, højre	Rear C.V. shaft, right	13601250000	1
13	9055032	Bremsekive, bag - venstre	Rear brakes, left	13206010340	1
14	9055033	Bremsekive, bag - højre	Rear brakes, right	13206010350	1
15	9055020	Indvendig sekskantet T-bolt	Hexagon socket T bolt	01824080201	8
16	9055034	Baghjulsnav samling	Rear wheel-hub assy	13201040000	2
17	9055022	Afdækningsbolt	Cover bolt	04312100021	8
18	9055035	Hjilmøtrik	Reel slot nut	04812224022	2
19	N/A	Split	Cotter		
20	N/A	Bremsekive f/håndbremse	Brakes, parking brake		

Fig 6: Däck och fälg



Fig 6: Däck och fälg

Ref. no.	PL nr / art. no.	Varenavn	Art. name	OE no.	Antal / pcs
1	9055036	Fordæk, 26x9-14	<i>Front tire</i>	13605030480	2
2	9055037	Fælg - front	<i>Front rim</i>	13605030400	2
3	9055038	Ventil	<i>Tire valve</i>	10405230030	4
4	9055039	Bagdæk, 26x11-14	<i>Rear tire</i>	13605030490	2
5	9055040	Fælg - bag	<i>Rear rim</i>	13605040260	2
6	9055041	Støvkap	<i>Dust-proof cover</i>	10405230020	4

Fig 7: Bränslesystem

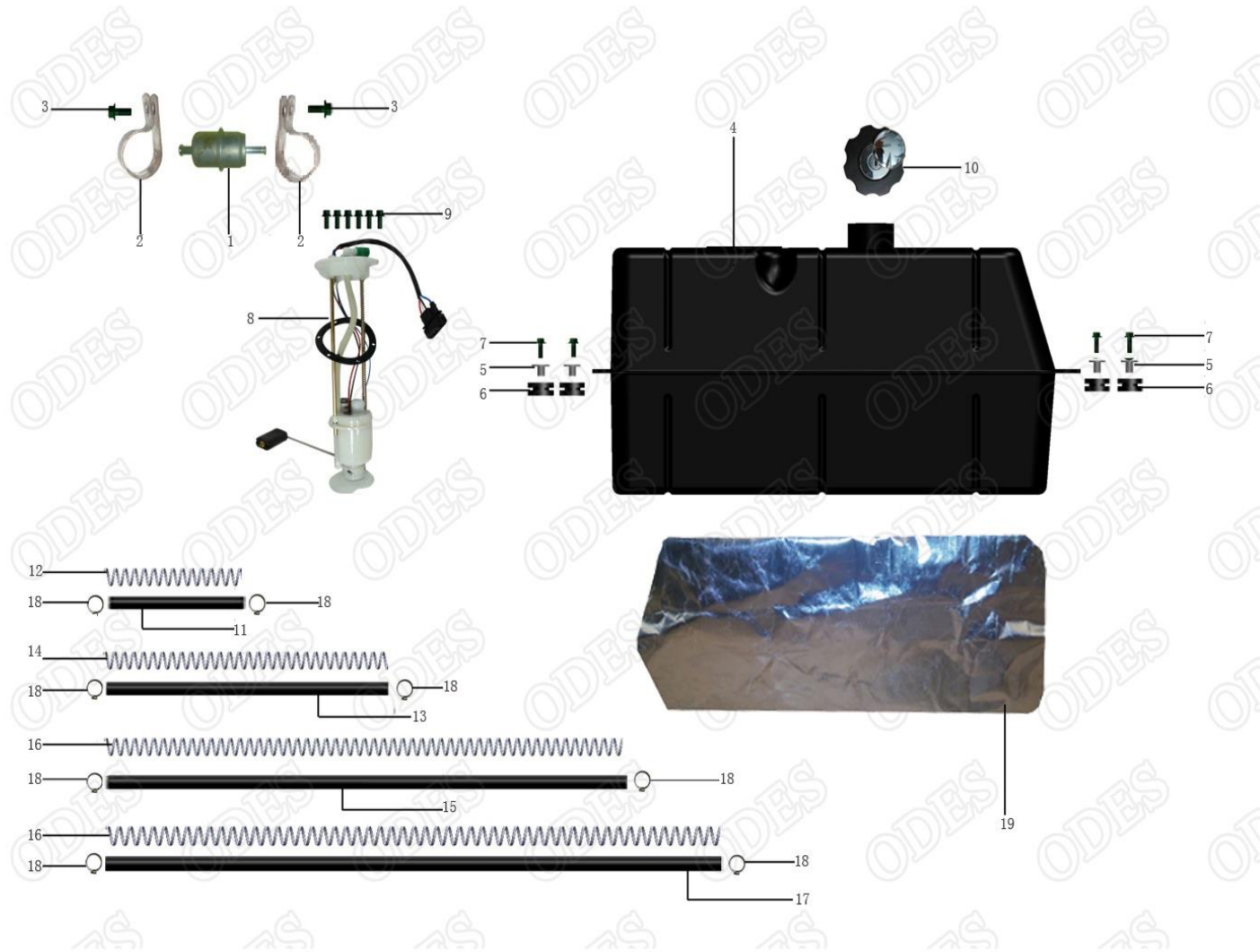


Fig 7: Bränslesystem

Ref. no.	PL nr / art. no.	Varenavn	Art. name	OE no.	Antal / pcs
1	9055042	Brændstoffilter	<i>Fuel filter</i>	13204060001	1
2	N/A	Beslag f/brændstoffilter	<i>Fuel filter bracket</i>		
3	N/A	Flangebolt	<i>Hexagon flange bolts</i>		
4	9055043	Brændstoftank	<i>Fuel tank</i>	13604010000	1
5	9055044	Monteringsmuffe til brændstoftank	<i>Fuel tank mounting sleeve</i>	13604140000	4
6	9055045	Gummiprop til brændstoftank	<i>Fuel tank rubber plug</i>	13604120000	4
7	N/A	Flangebolt	<i>Hexagon flange bolts</i>		
8	9055046	Brændstofpumpe	<i>Fuel pump</i>	10904080001	1
9	N/A	Flangebolt	<i>Hexagon flange bolts</i>		
10	9055047	Dæksel t/brændstoftank	<i>Fuel tank cap</i>	13604020000	1
11	9055048	Brændstofslange	<i>Fuel hose</i>	10404040500	1
12	N/A	Beskyttende fjeder til	<i>Fuel hose protective spring</i>		
13	9055048	Brændstofslange	<i>Fuel hose</i>	10404040500	1
14	N/A	Beskyttende fjeder til	<i>Fuel hose protective spring</i>		
15	9055048	Brændstofslange	<i>Fuel hose</i>	10404040500	1
16	N/A	Beskyttende fjeder til	<i>Fuel hose protective spring</i>		
17	9055048	Brændstofslange	<i>Fuel hose</i>	10404040500	1
18	N/A	Spændebånd	<i>Jubilee clip</i>		8
19	9055049	Beskyttelsesfilm	<i>Heat insulation film</i>	10414130010	1

Fig 8: Bromssystem

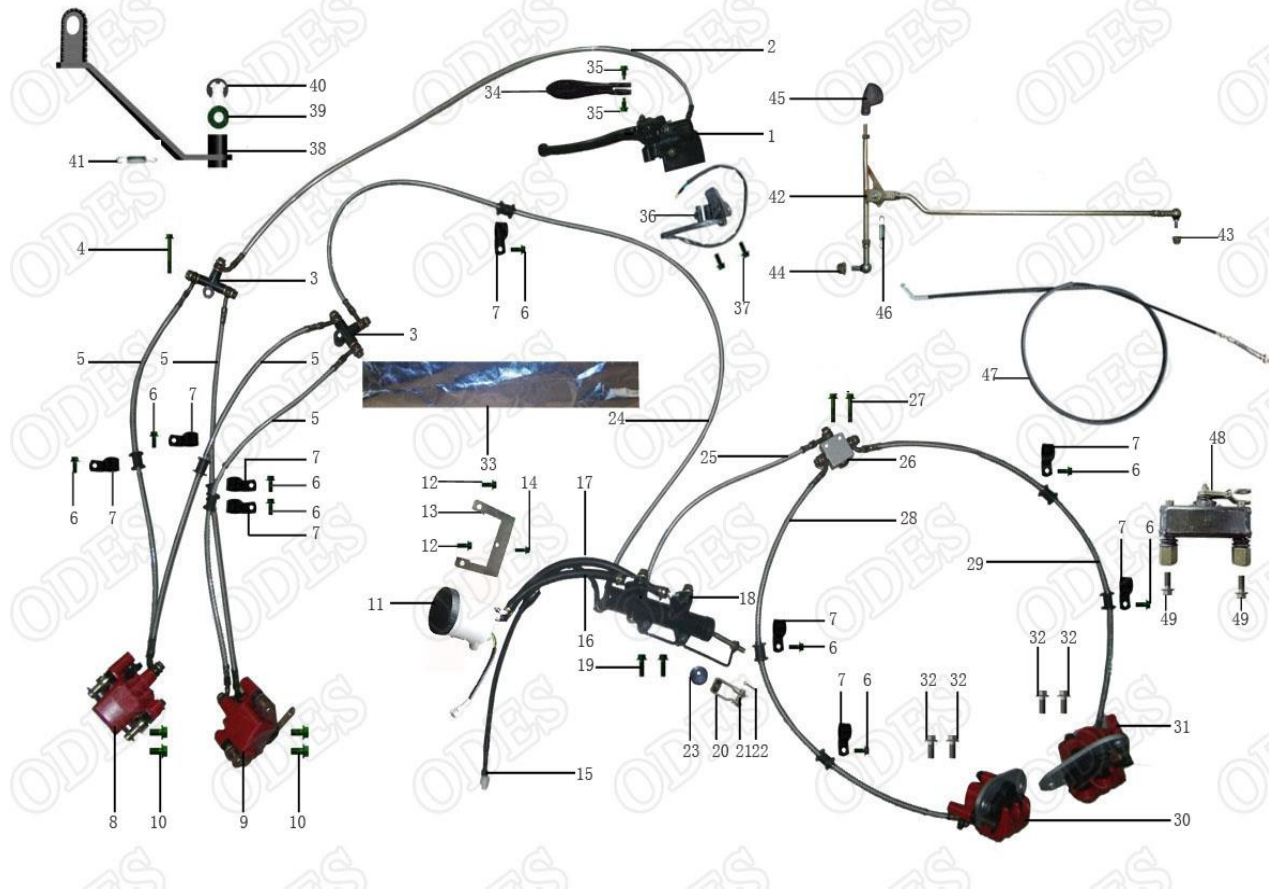


Fig 8: Bromssystem

Ref. no.	PL nr / art. no.	Varenavn	Art. name	OE no.	Antal / pcs
	9055050	Komplet bremsesystem	<i>Brake system</i>	13606130000	1
1	9055051	Hovedcylinder, håndbremse	<i>Hand brake pump</i>	13606010360	1
2	9055052	Bremseslange til håndbremse	<i>Hand brake hose</i>	13606010370	1
5	9055053	Bremseslange til forbremse	<i>Front branch brake hose</i>	13606010230	4
8	9055054	Forbremsekaliber, venstre	<i>Front brake callipers, driver side</i>	13606010040	1
9	9055055	Forbremsekaliber, højre	<i>Front brake callipers, passenger side</i>	13606010050	1
11	9055056	Beholder til bremsevæske	<i>Brake fuel cup</i>	13606010590	1
15	9055057	Kontakt til bremselygter	<i>Brake light switch</i>	13606010430	1
16	9055058	Tilløbsslange til hovedcylinder, front	<i>Foot brake pump, front fuel hose</i>	13606010410	1
17	9055059	Tilløbsslange til hovedcylinder, bag	<i>Foot brake pump, rear fuel hose</i>	13606010420	1
18	9055060	Hovedcylinder til fodbremse	<i>Foot brake pump</i>	13606010400	1
24	9055061	Slange til forreste fodbremse	<i>Foot brake front brake hose</i>	13606010380	1
25	9055062	Slange til bagerste fodbremse	<i>Foot brake rear brake hose</i>	13606010390	1
28	9055063	Slange til bagerste bremse, venstre	<i>Rear branch brake hose, driver side</i>	13606010260	1
29	9055064	Slange til bagerste bremse, højre	<i>Rear branch brake hose, passenger</i>	13606010250	1
30	9055065	Bagbremsekaliber, venstre	<i>Rear brake callipers, driver side</i>	13606010140	1
31	9055066	Bagbremsekaliber, højre	<i>Rear brake callipers, passenger side</i>	13606010150	1
33	9055049	Beskyttelsesfilm	<i>Heat insulation film (thin)</i>	10414130010	1
34	9055067	Greb f/parkeringsbremse	<i>Parking brake handle</i>	14506010130	1
35	9055068	Bolt	<i>Bolt</i>	14506010570	2
36	9055069	Beslag f/park.bremse inkl kontakt	<i>Parking brake bracket w/switch</i>	14506010560	1
38	9055070	Bremsepedal	<i>Brake pedal</i>	13606030000	1
40	9055071	Låsering	<i>Snap ring</i>	07031120004	1
41	9055072	Forbremsefjeder	<i>Front brake spring</i>	13606030020	1
42	9055073	Gearskifter	<i>Gear shifter</i>	13611060000	1
45	9055074	Gearskifter kugle	<i>Gear shift ball</i>	13611050000	1
46	9055075	Gearskifter fjeder	<i>Gear shifting spring</i>	13611050020	1
47	9055076	Parkeringsbremsekabel	<i>Hose f/parking brake</i>	14511020000	1
48	9055077	Kaliber til parkeringsbremse	<i>Calliper f/parking brake</i>	14506010110	1

3-4, 6-7, 10, 12-14, 19-23, 26-27, 32, 37, 43-44, 49 - N/A

Fig 9: Ram

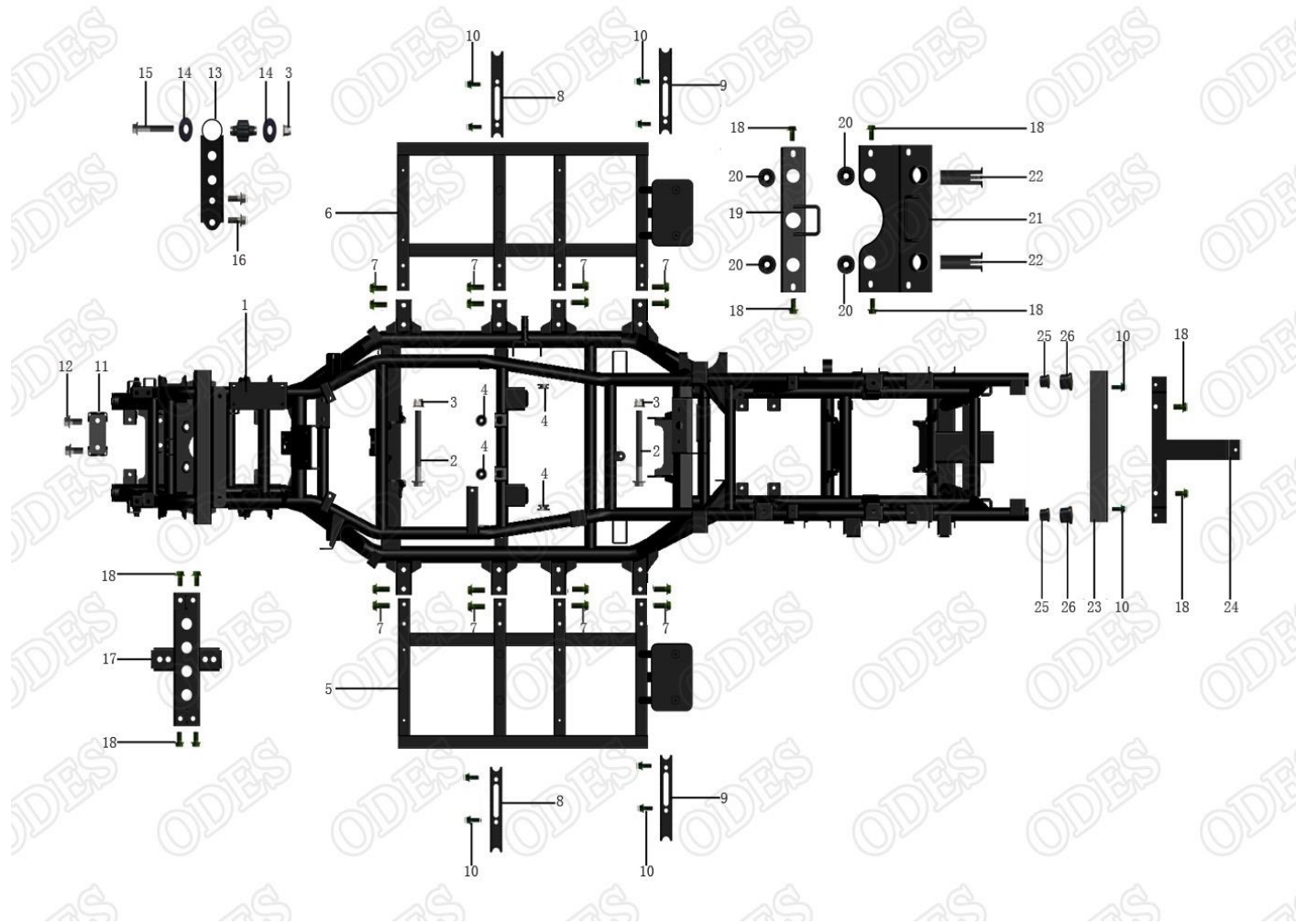


Fig 9: Ram

Ref. no.	PL nr / art. no.	Varenavn	Art. name	OE no.	Antal / pcs
1	N/A	Stel	Frame		
2	N/A	Flangebolt	Hexagon flange bolts		
3	N/A	Låsemøtrik	Hexagon flange locking nut		
4	9055078	Gummiskive	Round rubber washer	13610202260	4
5	N/A	Beslag til fodhviler, venstre	Foot pedal bracket, driver side		
6	N/A	Beslag til fodhviler, højre	Foot pedal bracket, passenger side		
7	N/A	Flangebolt	Hexagon flange bolts		
8	N/A	Takket fodhviler, front	Tooth shape foot pedal, front		
9	N/A	Takket fodhviler, bag	Tooth shape foot pedal, rear		
10	N/A	Flangebolt	Hexagon flange bolts		
11	N/A	Monteringsstykke til differentiale	Front differential mounting board		
12	N/A	Flangebolt	Hexagon flange bolts		
13	9055079	Motorophæng	Engine upper hang	13608040000	1
14	9055080	Motor buffer	Engine cushion	10402070000	2
15	N/A	Flangebolt	Hexagon flange bolts		
16	N/A	Flangebolt	Hexagon flange bolts		
17	9055081	Batteri understøtning	Battery support	13608820000	1
18	N/A	Flangebolt	Hexagon flange bolts		
19	N/A	Støtte til forsædets bagerste del	Rear position support for front seat		
20	9055082	Gummi afstandsstykke til sæde	Seat rubber spacer	13614020010	4
21	N/A	Støtteplade til bagsæde	Support board for rear seat		
22	N/A	Føringsmuffe til sæderør	Guide sleeve of seat tube		
23	N/A	Støtteplade til bagageboks	Support board for rear storage box		
24	N/A	Beslag til nummepladelys	Rear license plate lamp bracket		
25	9055083	Gummiprop til stellets overside	Frame rubber plug, upper side	13608010040	2
26	9055084	Gummiprop til stellets underside	Frame rubber plug, lower side	13608010050	2

Fig 10: Kofångare

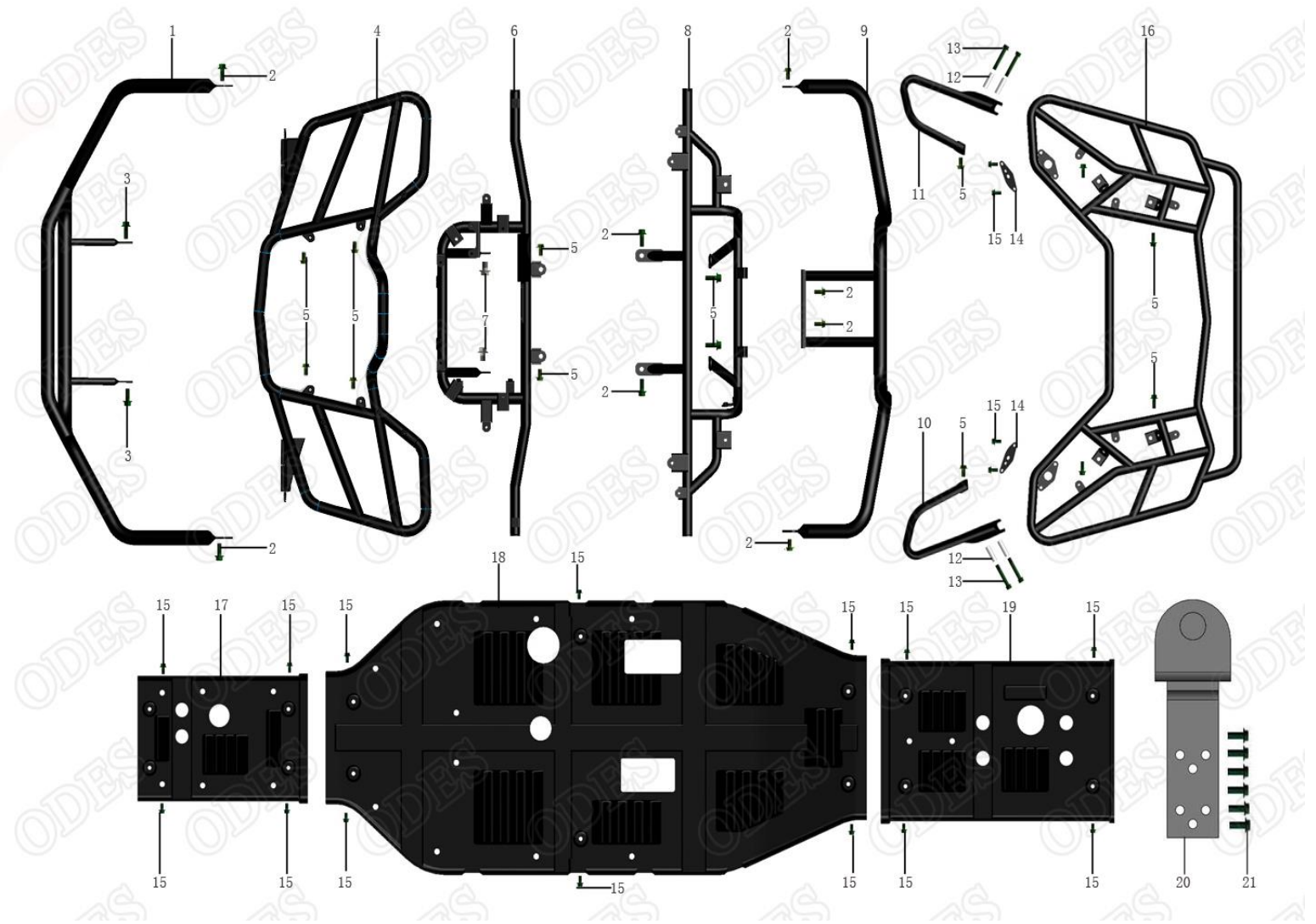


Fig 10: Kofångare

Ref. no.	PL nr / art. no.	Varenavn	Art. name	OE no.	Antal / pcs
1	9055085	Forreste kofanger	Front bumper	13608110070	1
2	N/A	Flangebolt	Hexagon flange bolts		
3	N/A	Flangebolt	Hexagon flange bolts		
4	9055086	Forreste bagagebærer	Front storage rack	13608120010	1
5	N/A	Flangebolt	Hexagon flange bolts		
6	9055087	Halsbøsning til forreste kofanger	Neck bush for front bumper	13608110020	1
7	9055088	Flangebolt	Hexagon flange bolt	01256100166	2
8	9055090	Halsbøsning til bagerste kofanger	Neck bush for rear bumper	13608350020	1
9	9055091	Bagerste kofanger	Rear bumper	13608350000	1
10	9055092	Bagerste håndtag, venstre	Rear handrail, driver side	13608070020	1
11	9055093	Bagerste håndtag, højre	Rear handrail, passenger side	13608080020	1
12	N/A	Monteringsmuffe til bagerste	Rear handrail mounting sleeve		
13	N/A	Indvendig sekskantet rundhovedet	Hexagon socket round head bolt		
14	9055094	Monteringsstykke for bagerste	Lower mounting board for rear	13608080030	2
15	N/A	Flangebolt	Hexagon flange bolts		4
16	9055095	Bagerste bagagebærer	Rear storage rack	13608130020	1
17	9055096	Bundplade, front	Skid plate, front	13608010060	1
18	9055097	Bundplade, midte	Skid plate, middle	13608010080	1
19	9055098	Bundplade, bag	Skid plate, rear	13608010070	1
20	N/A	Beslag	Bracket		
21	N/A	Flangebolt	Hexagon flange bolts		

Fig 11: Kylsystem

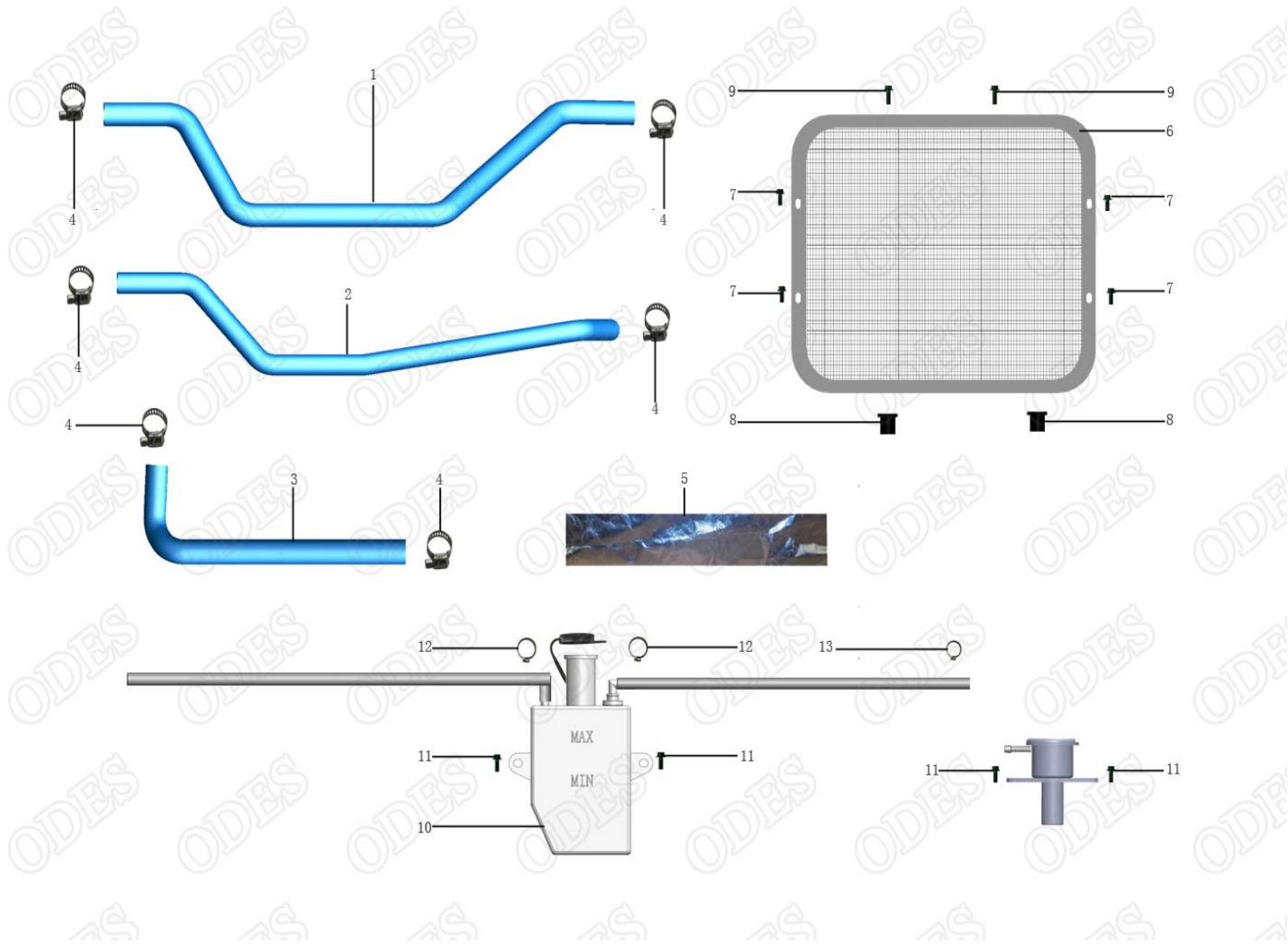


Fig 11: Kylsystem

Ref. no.	PL nr / art. no.	Varenavn	Art. name	OE no.	Antal / pcs
1	9055099	Kølerslange returløb	<i>Water outlet tube</i>	13612050010	1
2	9055100	Kølerslange fremløb	<i>Water inlet tube</i>	13612050020	1
3	9055101	Kølerslange påfyldning	<i>Filling water tube</i>	13612050050	1
4	N/A	Spændebånd	<i>Clip</i>		
5	9055049	Beskyttelsesfilm	<i>Heat insulation film (thin)</i>	10414130010	1
6	9055102	Køler	<i>Radiator</i>	13612020030	1
7	N/A	Flangebolt	<i>Hexagon flange bolts</i>		
8	9055103	Gummimuffe	<i>Lower mounting rubber sleeve for</i>	13612030030	2
9	N/A	Flangebolt	<i>Hexagon flange bolts</i>		
10	9055104	Ekspansionsbeholder	<i>Deputy kettle</i>	13612040000	1
11	N/A	Flangebolt	<i>Hexagon flange bolts</i>		
12	N/A	Spændebånd	<i>Hose clamp</i>		
13	N/A	Spændebånd	<i>Hose clamp</i>		

Fig 12: Avgasrör

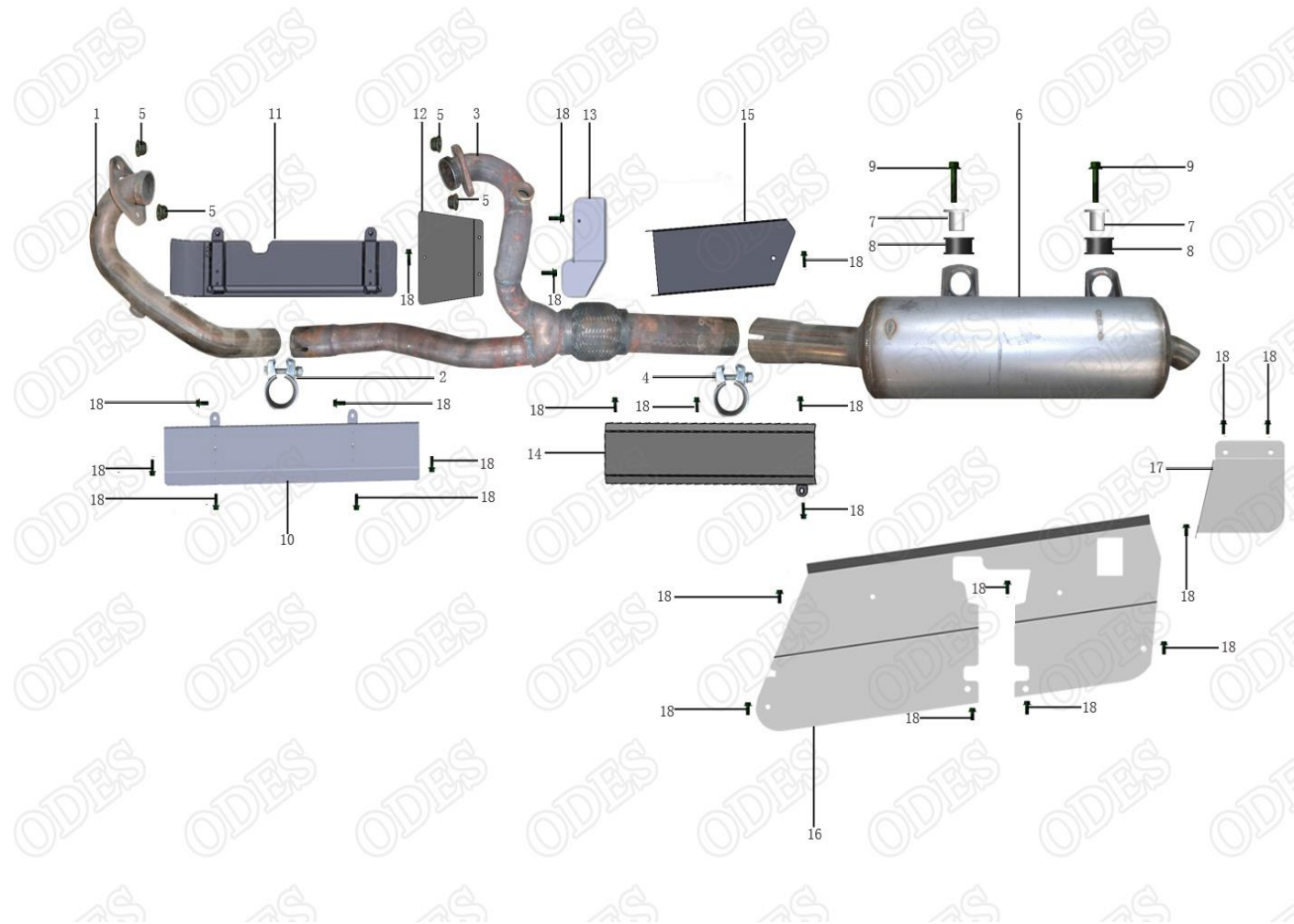


Fig 12: Avgasrör

Ref. no.	PL nr / art. no.	Varenavn	Art. name	OE no.	Antal / pcs
1	9055105	Forrør, udstødning	<i>Front exhaust pipe</i>	13607010060	1
2	9055106	Spændebånd t/udstødning	<i>Muffler middle clip</i>	10907010080	1
3	9055107	Bagerste rør, udstødning	<i>Rear exhaust pipe</i>	13607010070	1
4	9055108	Spændebånd t/udstødning	<i>Muffler rear clip</i>	10907010090	1
5	N/A	Låsemøtrik	<i>Hexagon flange locking nut</i>		
6	9055109	Lydpotte	<i>Muffler</i>	13607010020	1
7	9055110	Lydpotte ophæng halsbøsning	<i>Muffler hang neck bushing</i>	13607010190	2
8	9055111	Lydpotte ophæng gummibøsning	<i>Muffler hang rubber sleeve</i>	13607010140	2
9	N/A	Flangebolt	<i>Hexagon flange bolts</i>		
10	9055112	Varmebeskyttelsesplade, front (ydre)	<i>Front cylinder exhaust pipe</i>	13607010610	1
11	9055113	Varmebeskyttelsesplade, front	<i>Front cylinder exhaust pipe</i>	13607010620	1
12	9055114	Varmebeskyttelsesplade, bag (ydre)	<i>Rear cylinder exhaust pipe insulation</i>	13607010630	1
13	9055115	Varmebeskyttelsesplade, bag (indre)	<i>Rear cylinder exhaust pipe insulation</i>	13607010640	1
14	9055116	Varmebeskyttelsesplade mellem	<i>Middle exhaust pipe (outer)</i>	13607010650	1
15	9055117	Varmebeskyttelsesplade mellem	<i>Middle exhaust pipe (inner)</i>	13607010660	1
16	9055118	Varmebeskyttelsesplade, lydpotte	<i>Muffler side insulation board</i>	13607010670	1
17	9055119	Varmebeskyttelsesplade, lydpotte	<i>Muffler rear insulation board</i>	13607010680	1
18	N/A	Flangebolt	<i>Hexagon flange bolts</i>	01224060165	

Fig 13: Luftintag



Fig 13: Luftintag

Ref. no.	PL nr / art. no.	Varenavn	Art. name	OE no.	Antal / pcs
1	9055120	CVT indsugningsrør	<i>CVT air intake pipe</i>	13607030000	1
2	9055121	CVT indsugningsrør gummimuffe	<i>CVT air intake pipe rubber sleeve</i>	10907030010	1
3	9055122	Spændebånd	<i>Clip</i>	10907030020	4
4	9055123	CVT udsugningsrør	<i>CVT exhaust pipe</i>	13607040000	1
5	9055124	CVT udsugningsrør muffe	<i>CVT exhaust pipe sleeve</i>	13607040010	1
6	N/A	Flangebolt	<i>Hexagon flange bolts</i>		
7	N/A	Låsemøtrik	<i>Hexagon flange locking nut</i>		
8	9055049	Beskyttelsesfilm	<i>Heat insulation film (thin)</i>	10414130010	1

Fig 14: Skärm 1

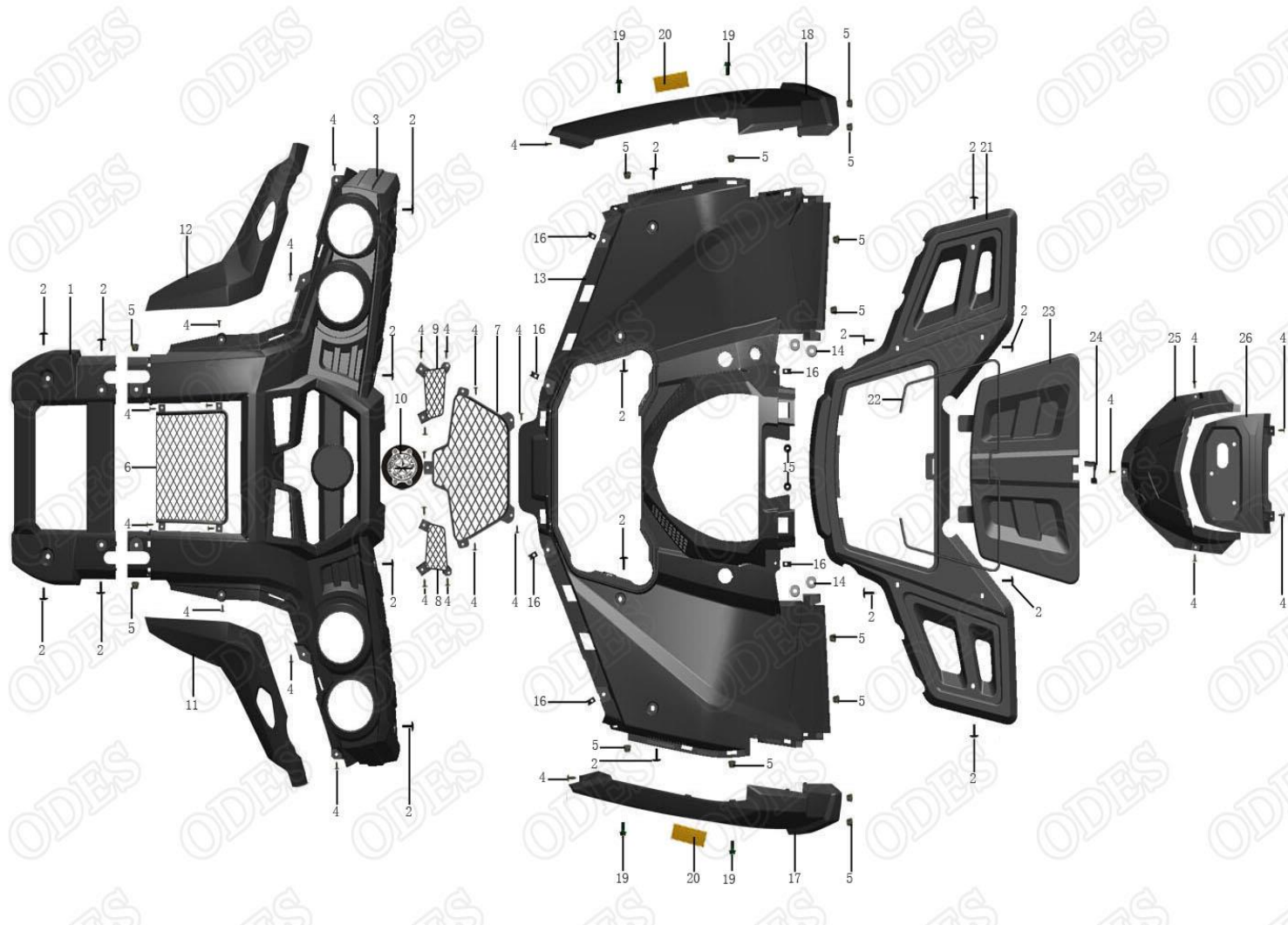


Fig 14: Skärm 1

Ref. no.	PL nr / art. no.	Varenavn	Art. name	OE no.	Antal / pcs
1	9055125	Skærm til trækspil	Winch cover	13610720001	1
2	9055126	Bolt	Cross ball-shape head bolt	03114060165	18
3	9055127	Forskærm	Front wing	13610160000	1
4	9055012	Selvskærende skruer	Tapping screws	03714420125	28
5	N/A	Låsemøtrik	Hexagon flange locking nut		
6	9055128	Ventilationsskærm, nedre	Wind window, lower	13610030020	1
7	9055129	Ventilationsskærm, øvre	Wind window, upper	13610030010	1
8	9055130	Ventilationsskærm, venstre	Wind window, driver side	13610030030	1
9	9055131	Ventilationsskærm, højre	Wind window, passenger side	13610030040	1
10	9055004	ODES emblem	Random sticker (ODES)	13613060010	1
11	9055132	Adapterenhed til kørelys, venstre	Turing light adapting piece, driver	13610160060	1
12	9055133	Adapterenhed til kørelys, højre	Turing light adapting piece,	13610160070	1
13	9055134	Frontskærm (sort)	Front cover (black)	13610201530	1
14	9055135	Gummiskive	Rubber washer	13610080070	4
15	9055136	Gummiskive	Round rubber washer	13610202260	2
16	N/A	Plademøtrik	Plate nut		
17	9055137	Frontliste, venstre	Front trim, driver side	13610670000	1
18	9055138	Frontliste, højre	Front trim, passenger side	13610680000	1
19	N/A	Flangebolt	Hexagon flange bolts		
20	9055139	Refleks	Reflex	13609180090	2
21	9055140	Front bagagebærer skærm	Front storage rack cover	13610730000	1
22	9055141	Gummiliste til front bagagebærer	Rubber strip for front storage rack	13610730020	1
23	9055142	Øvre skærm til frontbagagebærer	Front storage rack upper cover	13610730010	1
24	9055143	Gummiliste til bagageboks	Storage box rubber strip	13610630071	1
25	9055144	Yderskærm til instrumentbræt	Instrument outside cover	13609160140	1
26	9055145	Skærm til instrumentbræt	Dash cover	13609160070	1

Fig 15: Skärm 2

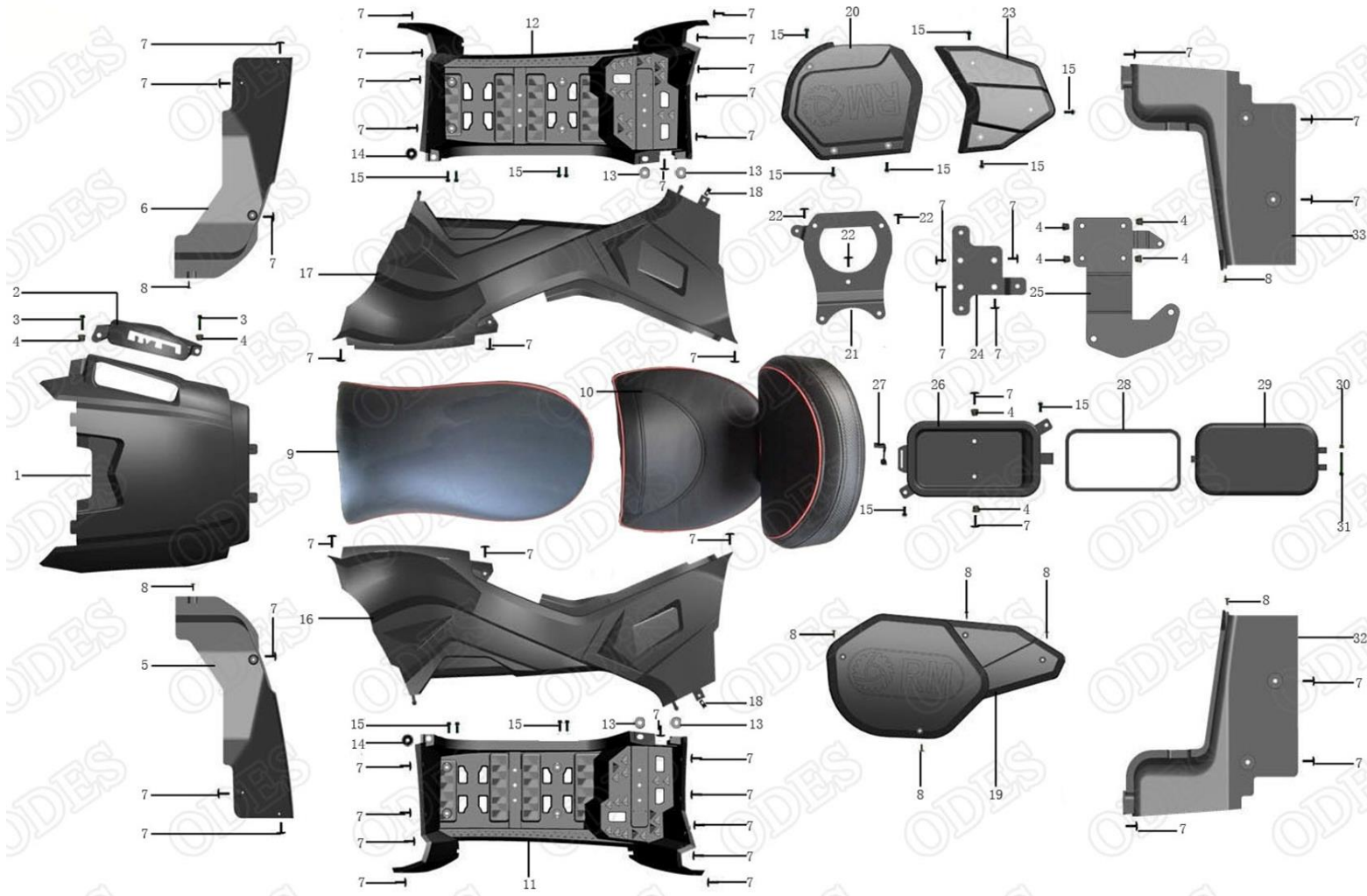


Fig 15: Skärm 2

Ref. no.	PL nr / art. no.	Varenavn	Art. name	OE no.	Antal / pcs
1	9055146	Skærm til gearskifte (sort)	<i>Gear shift cover (black)</i>	13610360020	1
2	9055147	Plade til gearskifter håndtag	<i>Handle shifting plate</i>	13610360000	1
5	9055148	Front stænkskærm, venstre	<i>Front mud-guard board, driver side</i>	13610580010	1
6	9055149	Front stænkskærm, højre	<i>Front mud-guard board, passenger</i>	13610580020	1
9	9055150	Førersæde m/rød kant	<i>Front seat (with red egde)</i>	13614020130	1
10	9055151	Bagsæde m/rød kant	<i>Rear seat (with red egde)</i>	13614020122	1
11	9055152	Fodhviler, venstre	<i>Foot pedal, driver side</i>	13610080011	1
12	9055153	Fodhviler, højre	<i>Foot pedal, passenger side</i>	13610080021	1
13	9055135	Gummiskive	<i>Rubber washer</i>	13610080070	4
14	9055136	Gummiskive	<i>Round rubber washer</i>	13610202260	2
16	9055154	Sidepanel (sort), venstre	<i>Driver side board (black)</i>	13610202370	1
17	9055155	Sidepanel (sort), højre	<i>Passenger side board (black)</i>	13610202410	1
18	9055156	Plademøtrik	<i>Plate nut</i>	04922060025	2
19	9055157	CVT cover (venstre side) ODES	<i>CVT cover (driver side) ODES</i>	13607030110	1
20	9055158	CVT cover (forrest til højre) ODES	<i>CVT cover (front right) ODES</i>	13607030120	1
23	9055159	CVT cover (bagerst til højre) ODES	<i>CVT cover (rear right)</i>	13607030130	1
26	9055160	Bagageboks	<i>Storage box</i>	13610630010	1
27	9055161	Gummiliste til bagageboks	<i>Storage box rubber strip</i>	13610630070	1
28	9055162	Forseglingsring til bagageboks	<i>Storage box sealing ring</i>	13610630030	1
29	9055163	Låg til bagageboks	<i>Storage box cap</i>	13610630020	1
32	9055164	Bagerste stænkskærm, venstre	<i>Rear mud-guard boards, driver side</i>	13610620010	1
33	9055165	Bagerste stænkskærm, højre	<i>Rear mud-guard boards, passenger</i>	13610620020	1

3-4, 7-8, 15, 21-22, 24-25, 30-31 - N/A

Fig 16: Skärm 3

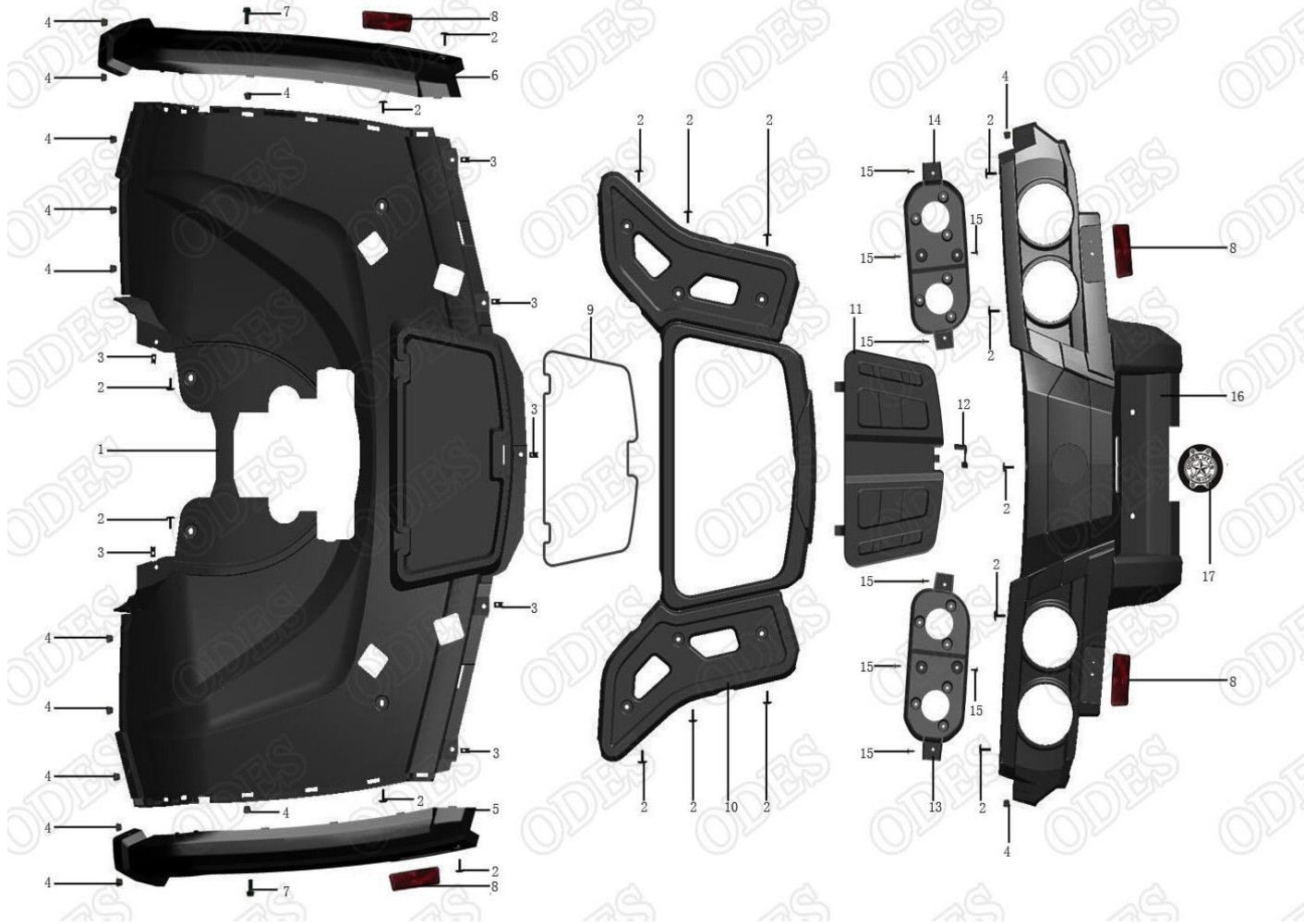


Fig 16: Skärm 3

Ref. no.	PL nr / art. no.	Varenavn	Art. name	OE no.	Antal / pcs
1	9055166	Bagerste plastic cover	Rear plastic cover (black)	13610200900	1
2	N/A	Bolt	Cross ball-shape head bolt		
3	N/A	Plademøtrik	Plate nut		
4	N/A	Låsemøtrik	Hexagon flange locking nut		
5	9055167	Bagskærm, venstre	Rear trim, driver side	13610100000	1
6	9055168	Bagskærm, højre	Rear trim, passenger side	13610110000	1
7	N/A	Flangebolt	Hexagon flange bolts		
8	9055169	Refleksplade (rektangulær, rød)	Reflecting board (rectangle, red)	13609180080	4
9	9055170	Forseglingsliste til bagbagagebærer	Rear storage rack cover sealing strip	13610410060	1
10	9055171	Skærm til bagbagegebærer	Rear storage rack cover	13610410000	1
11	9055172	Øvre skærm til bagbagegebærer	The upper cover for rear storage	13610410050	1
12	9055161	Gummiliste til bagageboks	Storage box rubber strip	13610630070	1
13	9055173	Baglygteskærm, venstre	Taillight cover, driver side	13609070090	1
14	9055174	Baglygteskærm, højre	Taillight cover, passenger side	13609070100	1
15	N/A	Selvskærende skruer	Tapping screws		
16	9055175	Bagpanel	Rear panel	13610170000	1
17	9055004	ODES klistermærke	Random sticker ODES	13613060010	1

Fig 17: El-system

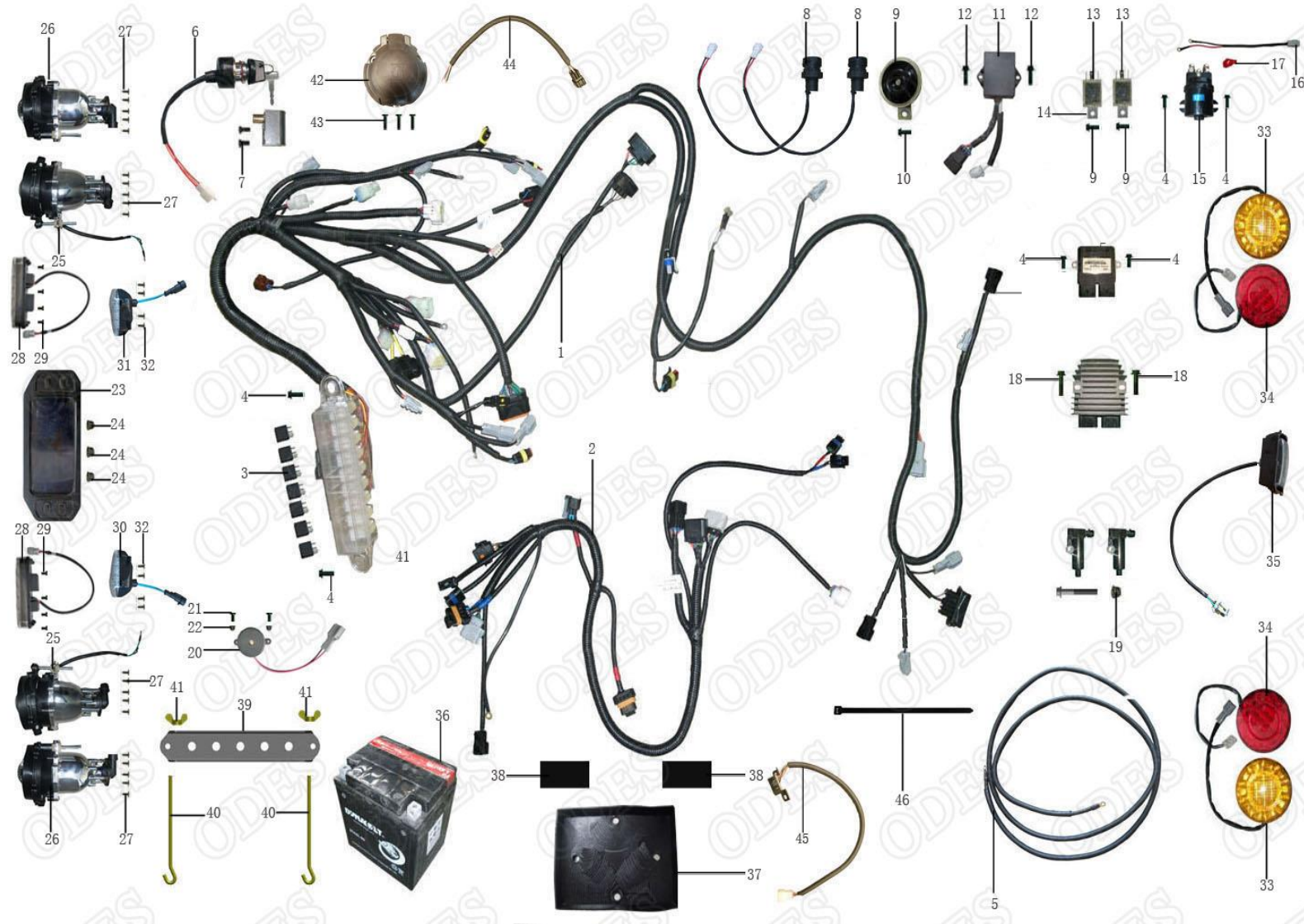


Fig 17: El-system

Ref. no.	PL nr / art. no.	Varenavn	Art. name	OE no.	Antal / pcs
1	9055176	Ledningsnet, komplet	Wire harness, complete	13609460000	1
2	9055177	Ledningsnet, motor	Engine wire harness	13609410000	1
5	9055178	Stelkabel	Earth conncting cable	13609010150	2
6	9055179	Tændingskontakt	Ignition switch w/steeringwheel	13609040000	1
8	9055180	Strømsstik	Power socket	13609300000	2
9	9055181	Horn	Horn (EEC)	10409100000	1
11	9055182	Skifterelæ for 2WD/4WD	Shift controller for 2WD/4WD	13609370010	1
13	9055183	Blinklys relæ	Flasher relay	10709270000	2
15	9055184	Startrelæ	Starter relay	14109350001	1
20	9055185	Bak alarm	Buzzer	13609480000	1
23	9055186	Display	Instrument	13609160190	1
25	9055187	Forlygte, nærlys	Headlight, low beam	13609360140	2
26	9055188	Forlygte, langt lys	Headlight, high beam	13609360130	2
27	9055189	Selvskærende skruer	Tapping screws	3714350125	20
28	9055190	Blinklys, front	Front turn light	13609450000	2
30	9055191	Front kørellys (LED), venstre	Front steering light (LED) driver side	13609120060	1
31	9055192	Front kørellys (LED), højre	Front steering light (LED) passenger	13609130060	1
33	9055193	Blinklys, bag	Rear turn light, LED	13609400000	2
34	9055194	Baglys	Taillight	13609070120	2
35	9055195	Nummerpladelys	License plate lamp	13609140020	1
36	9055196	Batteri	Battery	13609090000	1
37	9055197	Batteri monteringsplade	Battery botton cushion	13609090020	1
38	9055198	Batteri monteringsdele	Battery cushion	10409090020	2
39	9055199	Holder f/batteri	Battery holder	13609090200	1
40	9055200	Krogbolt til batterimontering	Battery mounting hook bolt	13609090080	2
41	9055201	Vingemøtrik til batterimontering	Battery mounting wing nut	10909090070	2

3-4, 7, 10, 12, 14, 16-19, 21-22, 24, 29, 32, 42-46 - N/A

Fig 18: Vinch

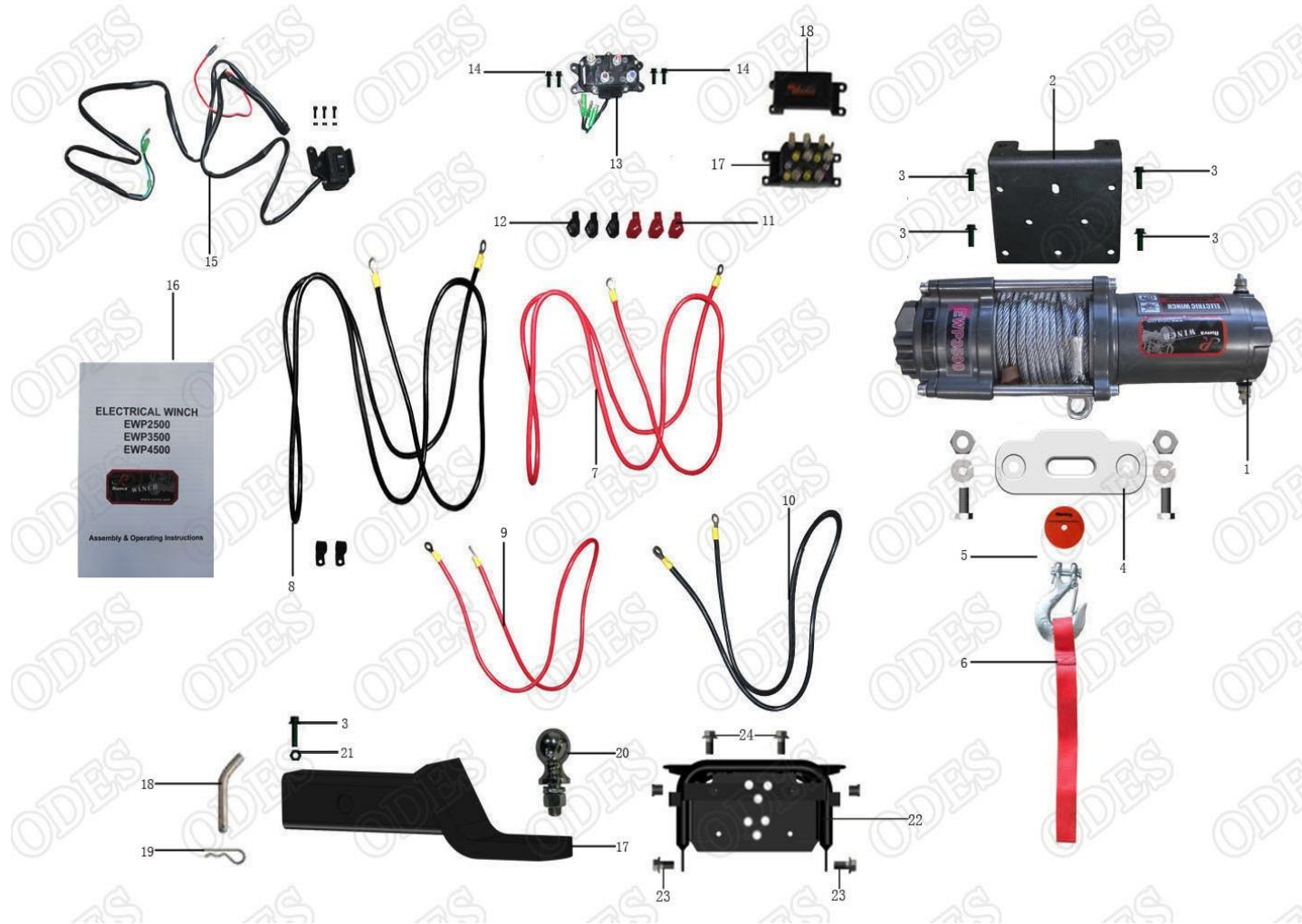


Fig 18: Vinch

Ref. no.	PL nr / art. no.	Varenavn	Art. name	OE no.	Antal / pcs
	9055202	Komplet trækspil	<i>Winch assembly (nylon rope)</i>	Y3614170010	1
1	9055203	Trækspil, krop	<i>Winch body (nylon rope)</i>	10914150110	1
2	N/A	Monteringsplade til spil	<i>Winch mounting board</i>		
3	N/A	Flangebolt	<i>Hexagon flange bolts</i>		
4	N/A	Spil kabel choker	<i>Winch cable chock</i>		
5	N/A	Spil krog	<i>Winch hook</i>		
6	N/A	Spil trækreb	<i>Winch pull rope</i>		
7 - 8	N/A	Kabel til spil og relæ	<i>Cable for winch and relay</i>		
9	N/A	Kabel til relæ og batteri, anode	<i>Cable for relay and battery, anode</i>		
10	N/A	Kabel til spil og batteri, katode	<i>Cable for winch and battery,</i>		
11	N/A	Vandtæt hætte til spil (rød)	<i>Winch water-proof hat (red)</i>		
12	N/A	Vandtæt hætte til spil (sort)	<i>Winch water-proof hat (black)</i>		
13	9055204	Relæ	<i>Winch relay</i>	10914150020	1
14	N/A	Flangebolt	<i>Hexagon flange bolts</i>		
15	9055205	Håndtag til spil	<i>Winch controlling handle bar</i>	13614250130	1
16	N/A	Manual til spil	<i>Winch user manual</i>		1
17	9055206	Styreboks	<i>Winch control box</i>	10914060100	
18	9055207	Låg t/styreboks	<i>Winch control box cap</i>	10914150020	
19	N/A	Split til kugletræk	<i>Tailer hook cotter</i>		
20	9055209	Kugletræk	<i>Tailer ball</i>	13608420130	1
21	N/A	Bolt	<i>Hexagon bolt</i>		
22	N/A	Beslag til spil	<i>Winch bracket</i>		
23	N/A	Flangebolt	<i>Hexagon flange bolts</i>		
24	N/A	Flangebolt m/lille hoved	<i>Small head hexagon flange bolt</i>		

Fig 19: Klistermärken

WARNING
Off road use only

MADE IN CHINA

WARNING
Please note if ATV becomes stuck in mud, sand, or other debris please use winch or another way to free vehicle. Using the throttle can damage the CVT belt.

WARNING
Always obey local traffic rules
Always wear a helmet and eye protection
The speed in the first 300 miles should not be over 25miles/hour
Check the following items before each use:
- Tire Pressure
- Oil Level
- Directional signal and headlight(s) level

CAUTION
ATV MUST be stopped before shifting lever.
Always apply foot brake to gears shift

WARNING
ATV MUST be stopped to engage or disengage KIDS switch, mechanical damage may occur if switch is engaged or disengaged while driving.

WARNING
It's dangerous to put the Plastic film on head!

WARNING
Towing an improperly loaded trailer can cause loss of control.
Read owner's manual.
Tire weight limit: 3776N (854lbf) 850 lbs
Tongue weight: 1371N (310lbf) 30 lbs

WARNING
Improper ATV use can result in SEVERE INJURY OR DEATH

WARNING
It is necessary to use 100 unleaded gasoline or better. Use the engine to full and avoid cutting fuel on a hot engine when refueling. Do not smoke, drink and use the phone while you are refueling or sparks in the area when refueling.

WARNING
NEVER operate:
- without proper ATV training/instruction
- at speeds too fast for your skills or the conditions.
- on public roads or off-road courses with another vehicle.
- with a passenger unless passenger seats is securely in place.

THE OPERATOR MUST ALWAYS:
- use proper riding techniques to avoid overtake on hills and rough terrain and in turns.
- avoid paved surfaces pavement may seriously affect handling and control.
- reduce speed and use extra caution at all times when carrying a passenger, element of passenger when conditions require.
- make sure passenger seats and understand this label and passenger safety label.

LOCATE AND READ OWNER'S MANUAL. FOLLOW ALL INSTRUCTIONS AND WARNINGS.

WARNING
Overloading this ATV or carrying cargo improperly can change handling stability and braking performance and can lead to an accident.
Never exceed the maximum front cargo limit of 20kg(44 lbs)
Refer to instructions in the Owner's Manual.

WARNING
Never carry more than one passenger!
Never drive with a passenger unless passenger seat is securely in place!
Passenger must hold firmly the handgrips during riding!

WARNING
Overloading this ATV or carrying cargo improperly can change handling stability and braking performance and can lead to an accident.
Never exceed the maximum rear cargo limit of 40kg(88 lbs)
Refer to instructions in the Owner's Manual.

WARNING
Improper tire pressure or overloading can cause loss of control. Loss of control can result in severe injury or death.
- COLD tire pressure:
Maximum: Front: 28psi(193kPa)
Rear: 28psi(193kPa)
Minimum: Front: 7psi(42kPa)
Rear: 7psi(42kPa)
- Maximum weight capacity: 210kg(463 lbs)

SHANDONG LIANGZI POWER CO.,LTD
T3b
e13*167/2013*00008

642kg
A-1:290kg
A-2:352kg

	T-1	T-2	T-3
B-1	200kg	***	***
B-2	***	***	***
B-3	***	***	***
B-4	***	***	***

2

odes

MODEL: _____

VIN NO: _____

ENGINE NO: _____

QC Tests Passed

DATE: _____

3

Fig 19: Klistermærken

Ref. no.	PL nr / art. no.	Varenavn	Art. name	OE no.	Antal / pcs
1	9055210	Advarselsmærkater	<i>Warning stickers</i>	13609460000	1
2	N/A	T3B	<i>T3B</i>		
3	N/A	Certifikat	<i>Certificate card</i>		

ODES800 ATV - 9054458

MOTOR



Fig 20: Främre cylinder

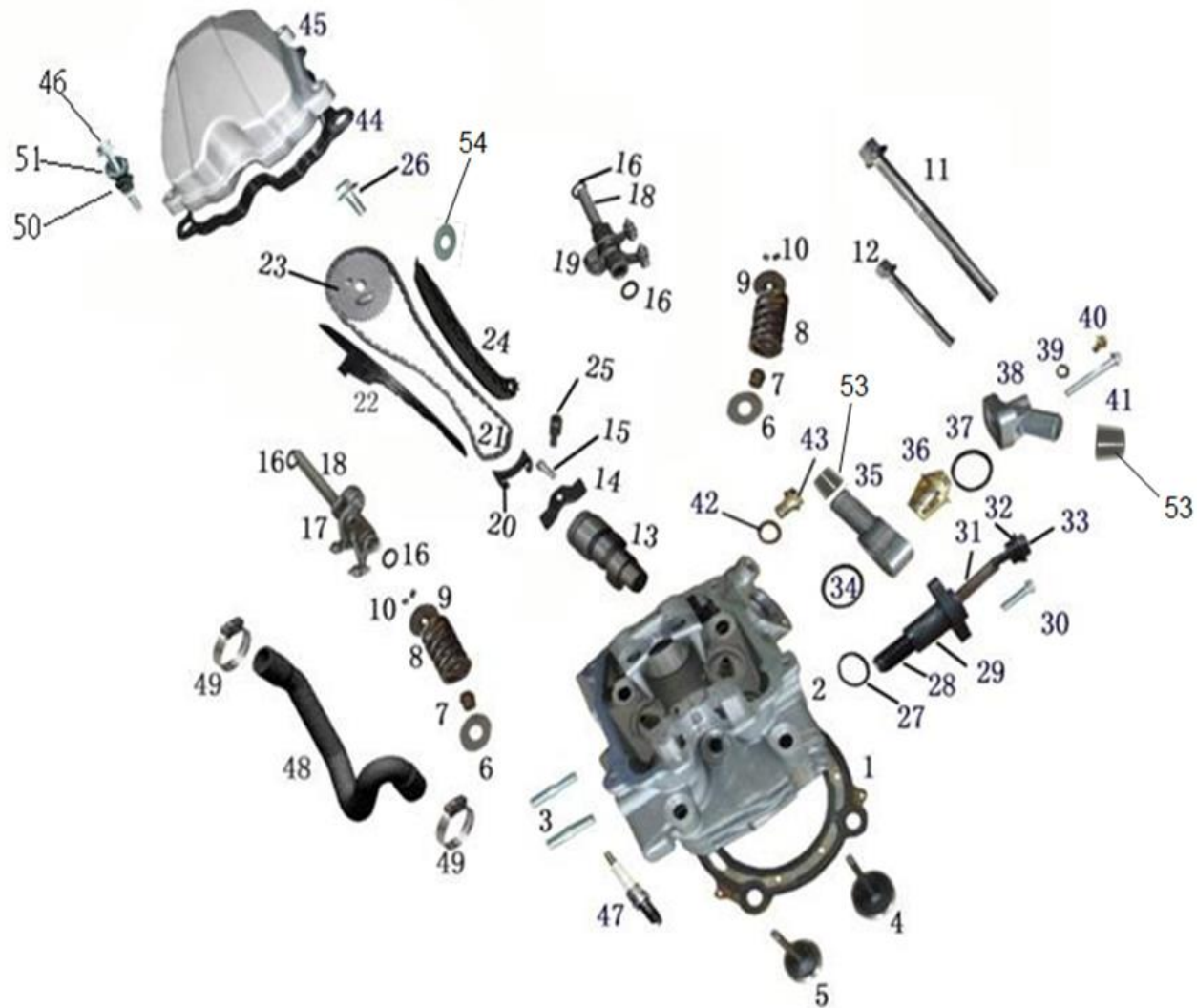


Fig 20: Främre cylinder

Ref. no.	PL nr / art. no.	Varenavn	Art. name	OE no.	Antal / pcs
1	9055213	Toppakning	Cylinder head gasket	21040100101	1
2	9055214	Frontcylinder	Cylinder front	22040100201	1
4	9055215	Indsugningsventil, 31 mm	Intake valve 31 mm	21040100601	2
5	9055216	Udstødningsventil, 27 mm	Exhaust valve 27 mm	21040100701	2
7	9055217	Ventilstyrspakdåse	Valve stem seal	21040100901	4
8	9055218	Ventilfjeder	Valve spring	21040101001	4
10	9055219	Ventilsplit	Valve coter	21040101201	8
11	9055220	Flange skrue M10x140	Screw-hex flange M10x140	21040101301	4
12	9055221	Flange skrue	Screw-hex flange	1214060851	2
13	9055222	Knastaksel	Camshaft	21040101401	1
16	9055223	Shim Ø18,6xØ12,4x0,5	Shim Ø18.6xØ12.4x0.5	21040103201	4
17	9055224	Vippearmsindløb	Rocker arm inlet	21040103301	1
18	9055225	Split #12 lille	Pin #12 small	21040103101	2
19	9055226	Vippearmsudløb	Rocker arm exhaust	21040103401	1
20	9055227	Kædeguide	Chain guide	21040102001	1
21	9055228	Støjsvag kæde, 6.35Px112	Silent chain 6.35Px112	21040102101	1
22	9055229	Kædeguide	Chain guide	21040101901	1
23	9055234	Knastaksel tandhjul	Camshaft sprocket 42 T	21040102201	1
24	9055235	Kædespændingsguide	Chain tension guide	21040101801	1
27	9055236	O-ring, Ø21x2,5	O-ring, Ø21x2,5	21040102501	1
28	9055237	Kædespændingsstempel	Chain tensioner plunger	21040102601	1
29	9055238	Kædespændingshus	Chain tensioner housing	21040102401	1
31	9055239	Fjeder	Spring	21040102901	1
32	9055240	O-ring, Ø17x2	O-ring, Ø17x2	21040102701	1
34	9055241	O-ring, Ø27,8x2,6	O-ring, Ø27,8x2,6	21040104601	1
35	9055242	Forbindelsesstik	Connection socket	21040104501	1
36	9055243	Termostat	Thermostat	21040104001	1
37	9055244	Pakning	Gasket-therm	21040104201	1
38	9055245	Termostatcover	Thermostat cover	21040104301	1
39	9055246	Pakningsring	Gasket ring	6150061201	1
44	9055247	Pakning	Gasket	21040103801	1
45	9055248	Ventilcover	Valve cover	21040103901	1
47	9055249	Tændrør	Sparkplug	21040105101	1
48	9055250	Vandslange	Water tube	21040105001	1
51	9055251	Gummiskive	Rubber pad	21040103601	4
53	9055252	Gummihætte til termostatcover	Thermostat cover, rubber cap	21040104361	2

Fig 21: Bakre cylinder

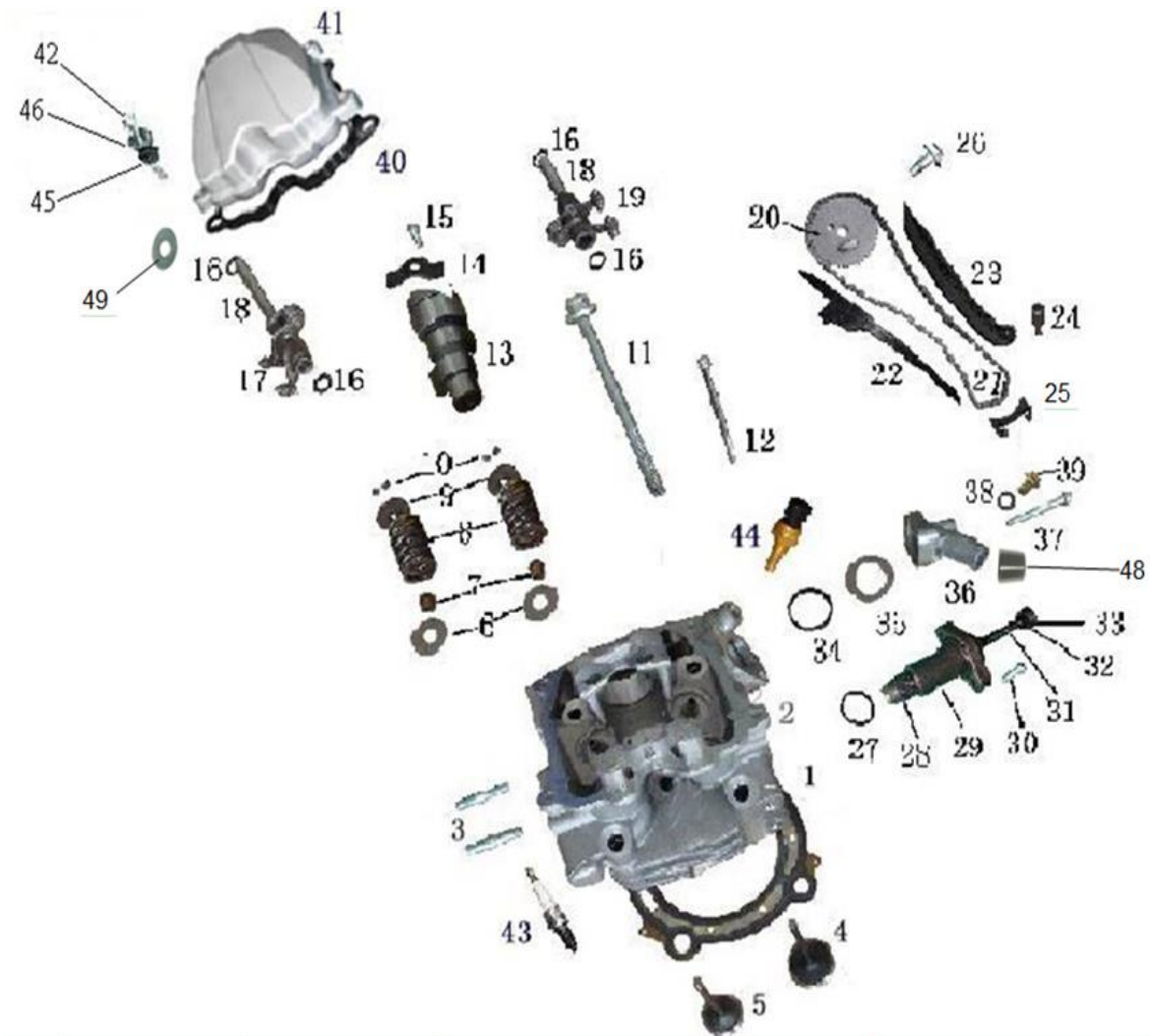


Fig 21: Bakre cylinder

Ref. no.	PL nr / art. no.	Varenavn	Art. name	OE no.	Antal / pcs
2	9055253	Bagerste cylinder	<i>Cylinder rear</i>	22040100301	1
13	9055254	Knastaksel	<i>Camshaft</i>	21040101501	1
44	9055255	Temperatur sensor	<i>Temperature sensor</i>	21040103001	1

Fig 22: Vevhus

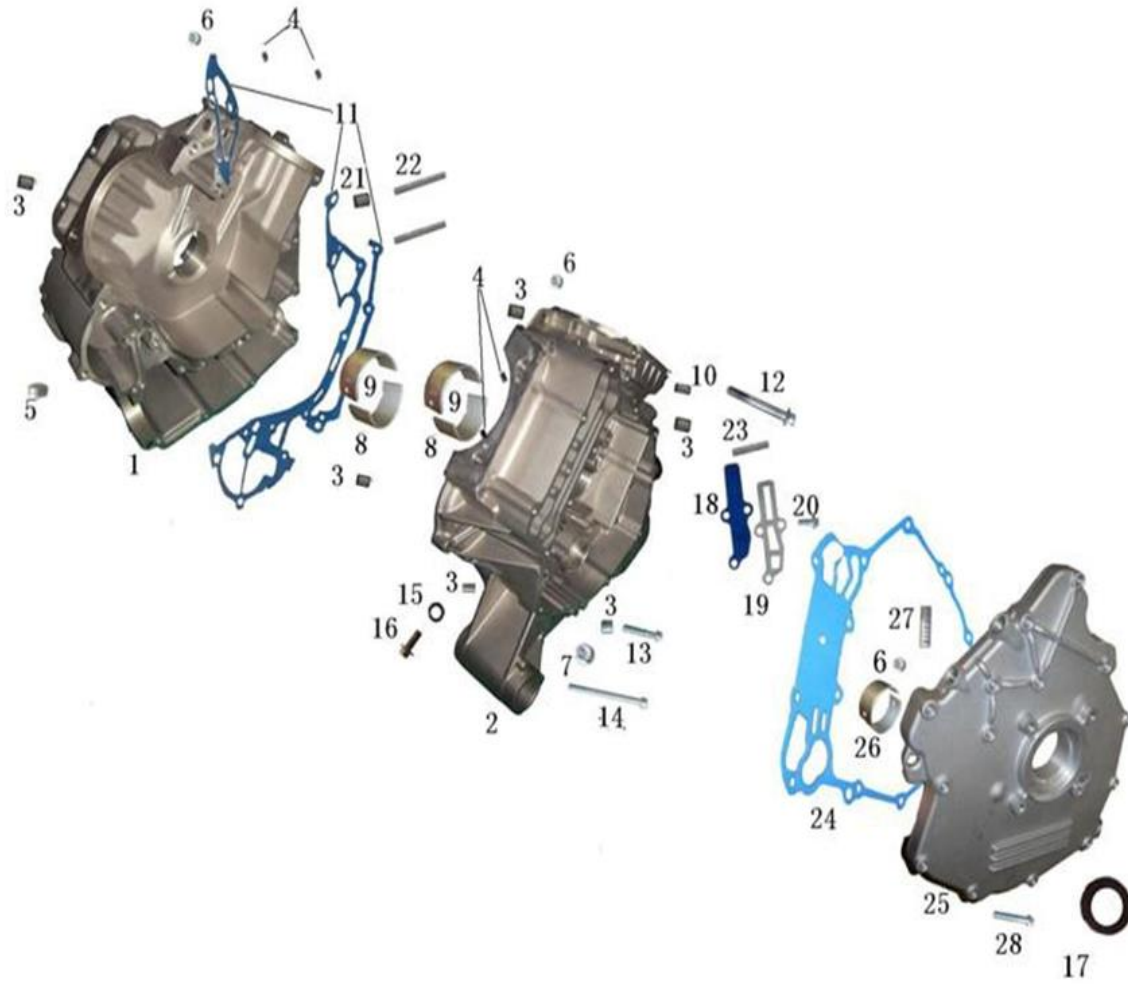


Fig 22: Vevhus

Ref. no.	PL nr / art. no.	Varenavn	Art. name	OE no.	Antal / pcs
8	9055256	Glideleje	<i>Plain bearing</i>	21040106001	2
9	9055257	Glideleje	<i>Plain bearing</i>	21040106101	2
10	9055258	Stift	<i>Needle pin</i>	21040106301	1
11	9055259	Pakning	<i>Gasket</i>	21040106401	1
17	9055260	Oliepakring	<i>Oil seal</i>	21040107301	1
18	9055261	Lamelventil	<i>Reed valve</i>	21040106501	1
19	9055262	Stopventil stempel	<i>Stop valve-piston</i>	21040106601	1
24	9055263	Pakning	<i>Gasket</i>	21040106901	1
26	9055264	Lejhylse	<i>Bearing sleeve</i>	21040107101	2

Fig 23: Vevaxel och cylinder

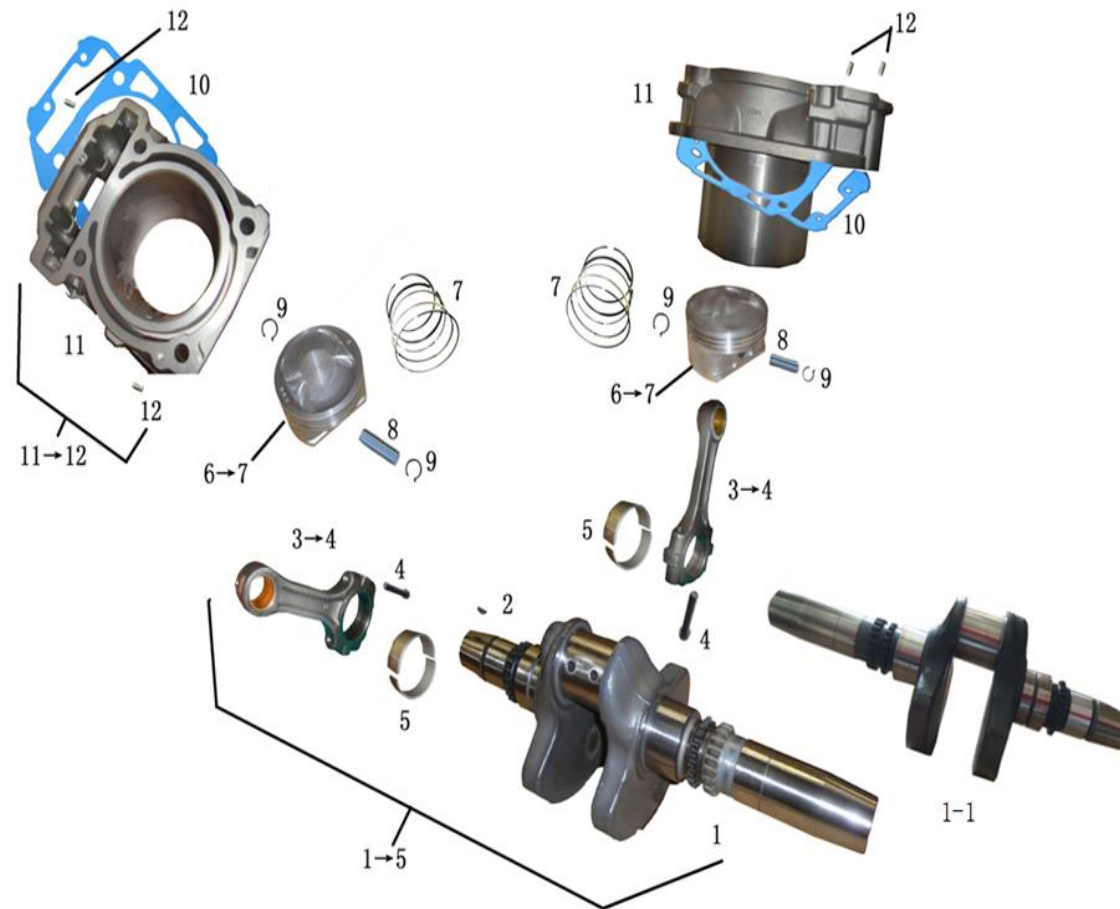


Fig 23: Vevaxel och cylinder

Ref. no.	PL nr / art. no.	Varenavn	Art. name	OE no.	Antal / pcs
1	9055265	Krumtapaksel	<i>Crankshaft</i>	21040107501	1
2	9055266	Skivefjeder	<i>Key-woodruff</i>	21040107701	1
3	9055267	Forbindelsesstang	<i>Connecting rod</i>	21040107801	2
5	9055268	Glideleje	<i>Plain bearing</i>	21040107831	4
6	9055269	Stempel	<i>Piston</i>	21040108201	2
7	9055270	Første stempelring	<i>First piston ring</i>	21040108301	2
7	9055271	Anden stempelring	<i>Second piston ring</i>	21040108401	2
7	9055272	Skrabering	<i>Scraper ring</i>	21040108501	4
7	9055273	Olie ring	<i>Oil ring</i>	21040108601	2
8	9055274	Stempel stift	<i>Piston pin</i>	21040108701	2
9	9055275	Låsering til stempel	<i>Circlip-piston</i>	21040108801	4
10	9055276	Pakningspapir	<i>Gasket paper</i>	21040408901	2
11	9055277	Cylindersamling	<i>Cylinder assembly</i>	21040109001	2

Fig 24: Startanordning



Fig 24: Startanordning

Ref. no.	PL nr / art. no.	Varenavn	Art. name	OE no.	Antal / pcs
1	9055278	Starter	<i>Starter assy</i>	21040101901	1
1.1	9055279	O-ring til starter, Ø25 x 3	<i>O-ring for starter, Ø25 x 3</i>	21040109111	1
1.2	9055280	Ledningsnet	<i>Starter wire harness</i>	21040109113	1
3	9055281	Dobbelt gear	<i>Double gear</i>	21040109201	1
4	9055282	Mellemliggende gear	<i>Intermediate gear</i>	21040109301	1
5	9055283	Frihjuls gear	<i>Free wheel gear assy</i>	21040109401	1
7	9055284	Frihjulskobling	<i>Sprag clutch</i>	21040109501	1
8	9055285	Frihjulskoblingshus	<i>Housing sprag clutch</i>	21040109601	1
10	9055286	Statorplade A	<i>Plate-stator A</i>	21040109701	1
11	9055287	Svinghjul	<i>Flywheel</i>	21040109801	1
18	9055288	Ventil	<i>Valve</i>	21040110401	1
19	9055289	Kompressionsfjeder	<i>Compression spring</i>	21040110501	1
20	9055290	Fjedersæde	<i>Spring seat</i>	21040110601	1
21	9055291	O-ring, Ø22,5 x 2,7	<i>O-ring, Ø22,5 x 2,7</i>	21040500601	1
23	9055292	Krank indstilller	<i>Crank position trigger</i>	21040110901	1
25	9055293	O-ring, Ø24 x 2,5	<i>O-ring, Ø24 x 2,5</i>	21040111101	1
27	9055294	Pakning	<i>Gasket</i>	21040111301	1
28	9055295	Stift	<i>Pin needle</i>	21040105901	2
29	9055296	O-ring, Ø16 x 2	<i>O-ring, Ø16 x 2</i>	21040111001	1

Fig 25: Oljetank

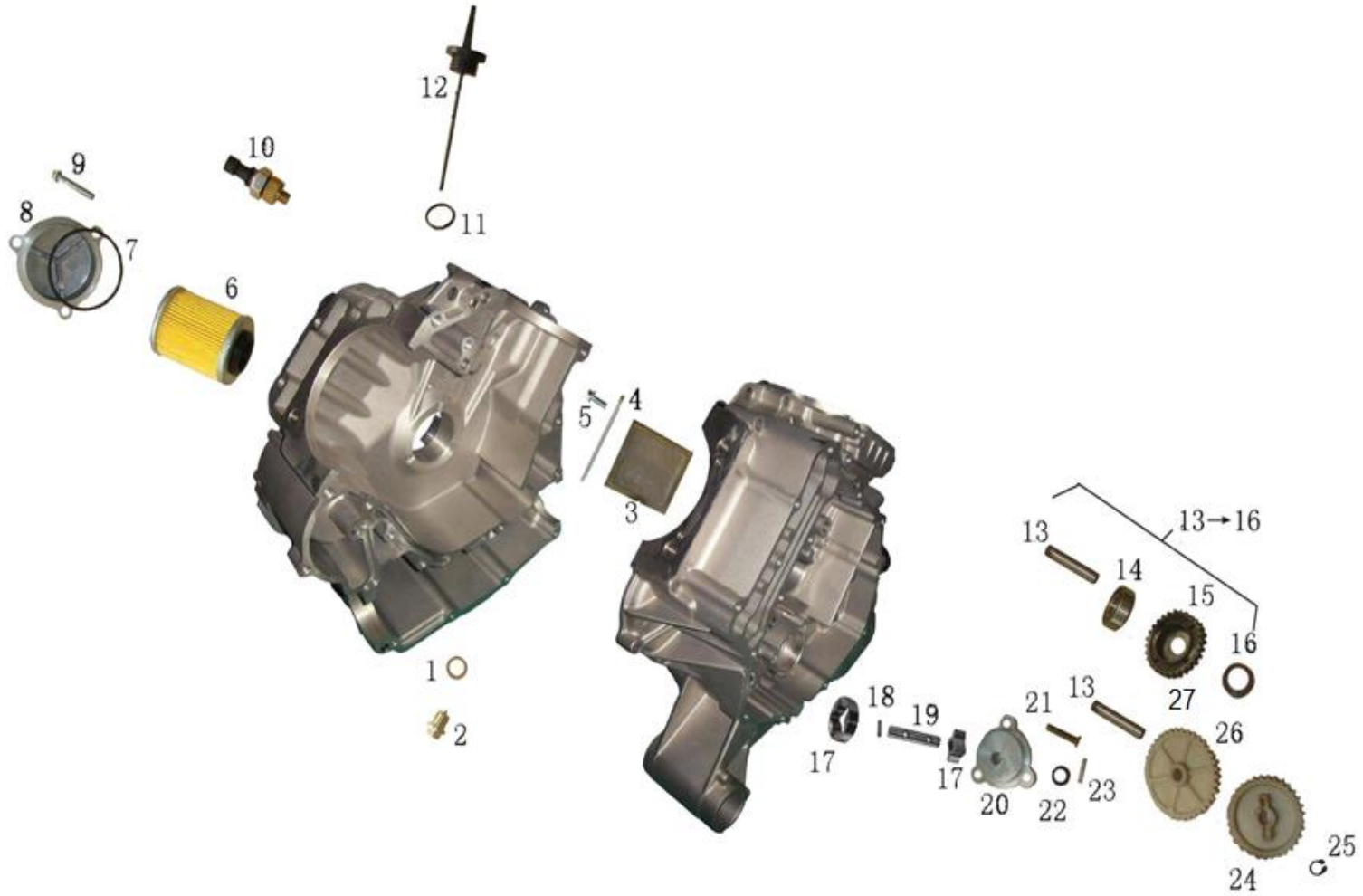


Fig 25: Oljetank

Ref. no.	PL nr / art. no.	Varenavn	Art. name	OE no.	Antal / pcs
1	9055297	Kobber spændeskive, Ø18 x Ø12,4 x 2	Copper washer, Ø18 x Ø12,4 x 2	21040104701	1
2	9055298	Drænprop	Drain plug	21040104801	1
3	9055299	Oliesi	Sieve-oil	21040111401	1
6	9055300	Oliefilter	Filter-oil	21040111601	1
7	9055301	O-ring, Ø60 x 2,5	O-ring, Ø60 x 2,5	21040111701	1
8	9055302	Oliefilter cover	Oil filter cover	21040111801	1
10	9055303	Olietrykskontakt	Oil pressure switch	21040111901	1
11	9055304	O-ring, Ø22 x 3,5	O-ring, Ø22 x 3,5	21040112001	1
12	9055305	Oliepind	Oil slipstick	21040112101	1
13	9055306	Stift	Pin needle	21040516601	2
14	9055307	Kugleleje 6200-2RZ	Bearing 6200-2RZ	09360006200	1
15	9055308	Tomgangsgear	Idle gear	21040112301	1
16	9055309	Kile ring	V-ring	21040112401	1
17.1	9055310	Ydre rotor - oliepumpe	Outer rotor-pump oil	21040112501	1
17.2	9055311	Indre rotor - oliepumpe	Inner rotor-pump oil	21040112601	1
18	9055312	Stift	Pin needle	21040112701	1
19	9055313	Aksel - oliepumpe	Shaft-pump oil	21040112801	1
20	9055314	Cover - oliepumpe	Cover-pump oil	21040112901	1
24	9055315	Gear - oliepumpe 33 TH	Gear-pump oil 33 TH	21040113201	1
25	9055316	Låsering	Snap ring	07021101004	1
26	9055317	Tomgangsgear 38 TH	Idle gear 38 TH	21040113401	1

Fig 26: Motorkylning

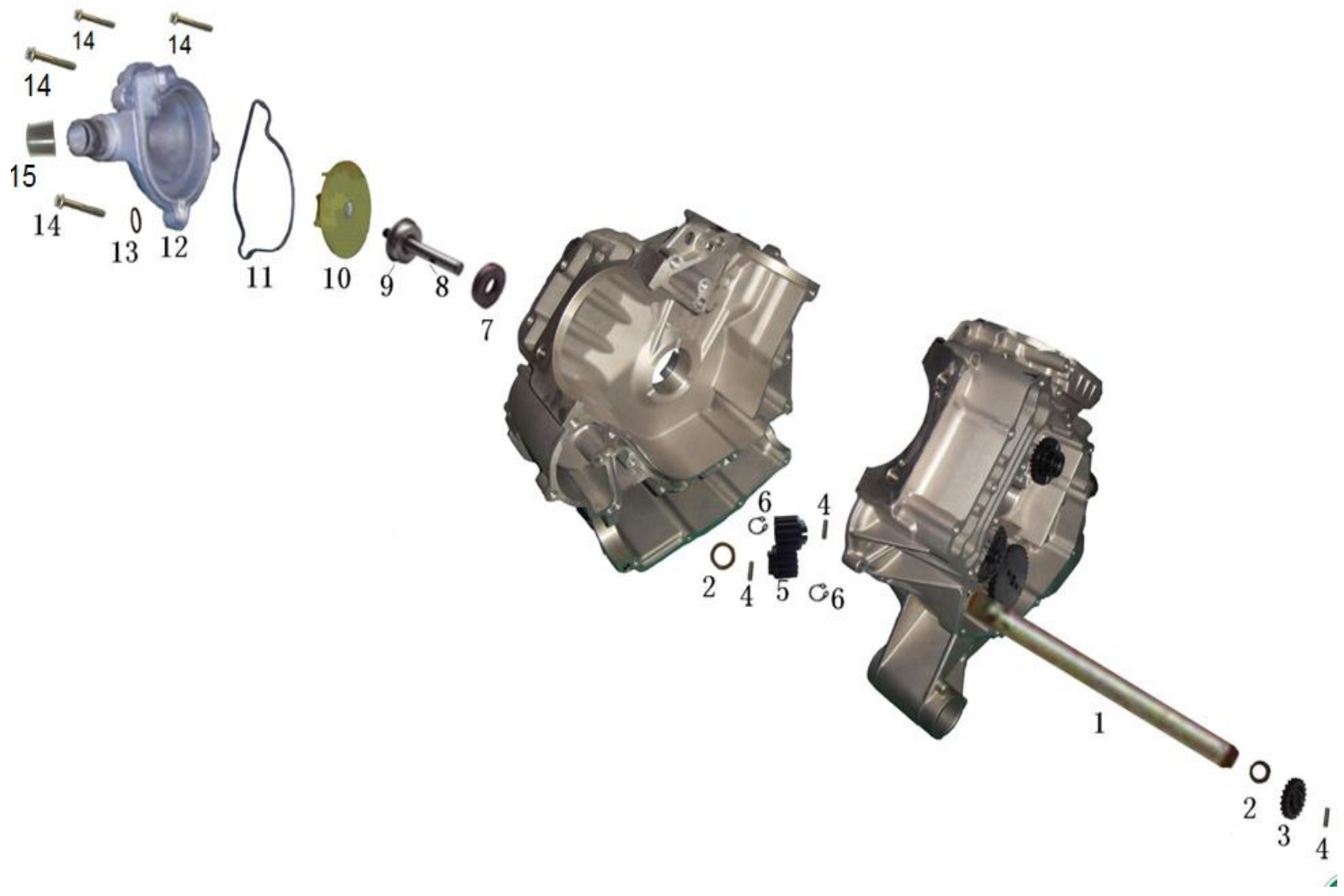


Fig 26: Motorkylning

Ref. no.	PL nr / art. no.	Varenavn	Art. name	OE no.	Antal / pcs
1	9055327	Mellemaksel	<i>Intermediate shaft</i>	21040113501	1
3	9055328	Vandpumpe gear	<i>Water pump gear</i>	21040113601	1
4	9055329	Stift	<i>Pin needle</i>	21040113701	3
5	9055330	Pumpe gear	<i>Pump gear</i>	21040113801	2
6	9055316	Låsering	<i>Ring-snap</i>	07021101004	2
7	9055331	Olie pakring	<i>Oil seal</i>	21040106201	1
8	9055332	Vandpumpe akselsamling	<i>Waterpump shaft assembly</i>	21040114001	1
9	9055333	Vandforsegling	<i>Water seal</i>	21040113901	1
10	9055334	Rotor - vand	<i>Impeller - water</i>	21040114101	1
11	9055335	Pakning	<i>Gasket</i>	21040114301	1
12	9055336	Vandpumpehus	<i>Water pump housing</i>	21040114201	1
13	9055337	Forseglingsskive	<i>Washer - seal</i>	06150061201	1
15	9055338	Gummihætte til vandpumpehus	<i>Water pump housing, rubber cap</i>	21040114211	1

Fig 27: Växellåda 1

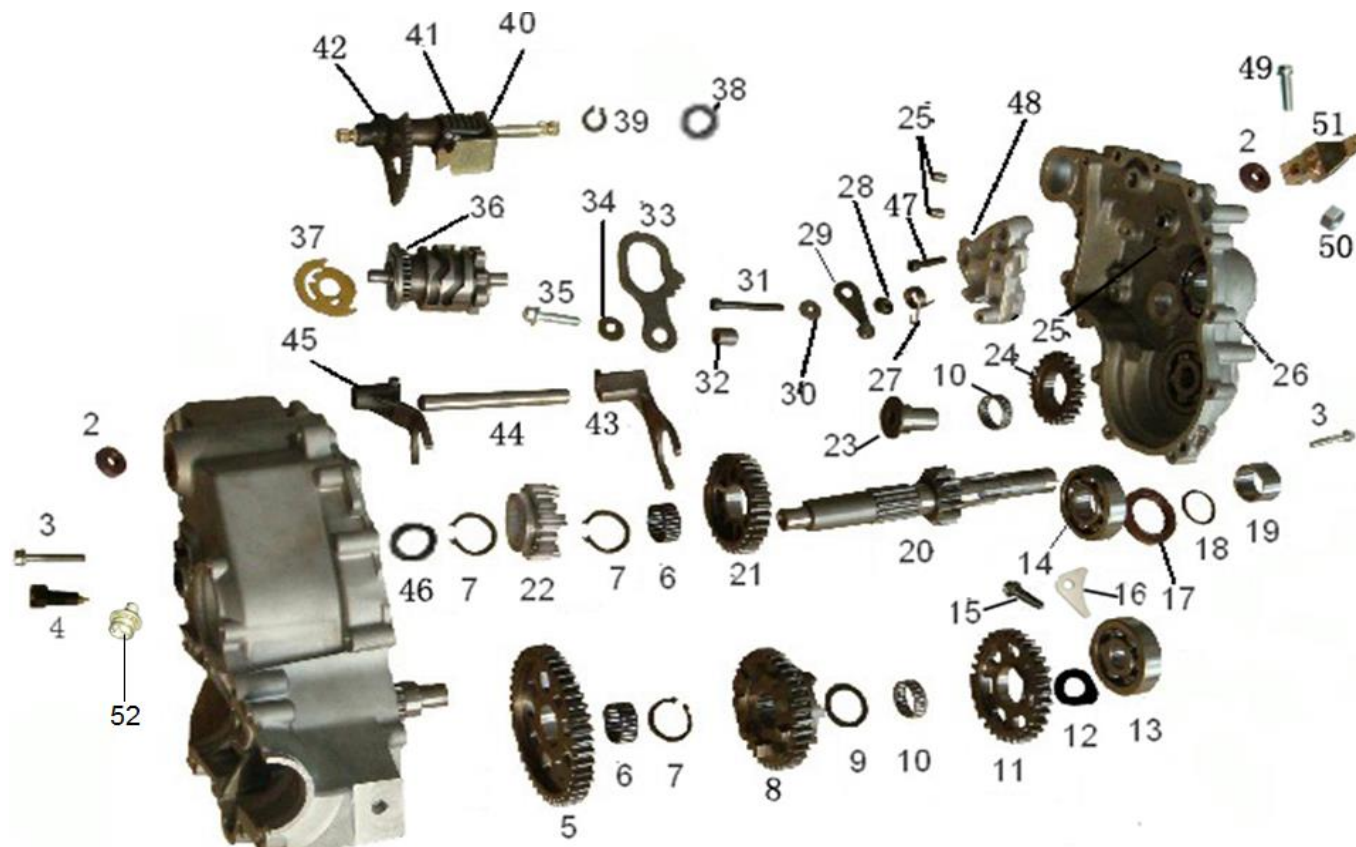


Fig 27: Växellåda 1

Ref. no.	PL nr / art. no.	Varenavn	Art. name	OE no.	Antal / pcs
2	9055339	Olie pakring	Seal oil	21040200701	2
4	9055340	Gearskifterkontakt	Gearbox position indicator switch	21040200801	3
5	9055341	Modsat roterende aksel, lavt gear	Revel low range gear 43 TH	21040204001	1
6	9055342	Lejestift	Bearing needle	10032252913	2
8	9055343	Modsat roterende aksel, højt gear	Revel high range gear 34 TH	21040204201	1
9	9055344	Trykskive	Thrust washer	06224253404	1
10	9055345	Lejestift	Bearing needle	10031252910	2
11	9055346	Modsat roterende aksel, bakgear	Revel reverse gear 31 TH	21040204401	1
12	9055347	Tryksskive sæt	Thrust washer set	21040204901	1
13	9055348	Kugleleje	Bearing ball	09160006403	1
17	9055349	Olie pakring	Seal oil	21040201801	1
18	9055350	O-ring	O-ring	21040201501	1
19	9055351	Afstandsring	Ring distancer	21040201601	1
20	9055352	Modsat roterende aksel	Counter shaft	21040204501	1
21	9055353	Roterende aksel, højt gear	Main high range gear 29 TH	21040204601	1
22	9055354	Roterende aksel, lavt gear	Main low range gear 20 TH	21040204701	1
23	9055355	Mellemliggende gearaksel	Intermediate gear shaft	21040202801	1
24	9055356	Mellemliggende gear 21 TH	Intermediate gear 21 TH	21040202601	1
27	9055357	Stop arm, retur fjeder	Stopper arm return spring	21040203301	1
29	9055358	Stop arm	Stopper arm	21040203501	1
32	9055359	Hylse f/lås	Sleeve, lock lever	21040203101	1
33	9055360	Parkeringslås arm	Parking lock level assembly	21040203701	1
36	9055361	Omskiftertromle	Shift drum assembly	21040205201	1
37	9055362	Isolerende spændeskive	Isolating washer	21040205301	1
38	9055363	Justerbar shim, Ø20xØ12,5x1	Adjusting shim, Ø20xØ12.5x1	21040205801	1
38	9055364	Justerbar shim, Ø20xØ12,5x1,5	Adjusting shim, Ø20xØ12.5x1.5	21040206601	1
40	9055365	Gearskiftespindel	Gear shift spindle	21040205601	1
41	9055366	Returfjeder	Return spring	21040205501	1
42	9055367	Gearskifter	Shifting gear	21040205401	1
43	9055368	Stor skiftegaffel	Big shift fork	21040205101	1
44	9055369	Gaffelspindel	Fork spindle	21040204801	1
45	9055370	Lille skiftegaffel	Small shift fork	21040205001	1
46	9055371	Skive, Ø30 x Ø18 x 2	Washer Ø30 x Ø18 x 2	21040206702	1
51	9055372	Skiftearm	Shift arm	21040206001	1

Fig 28: Växellåda 2

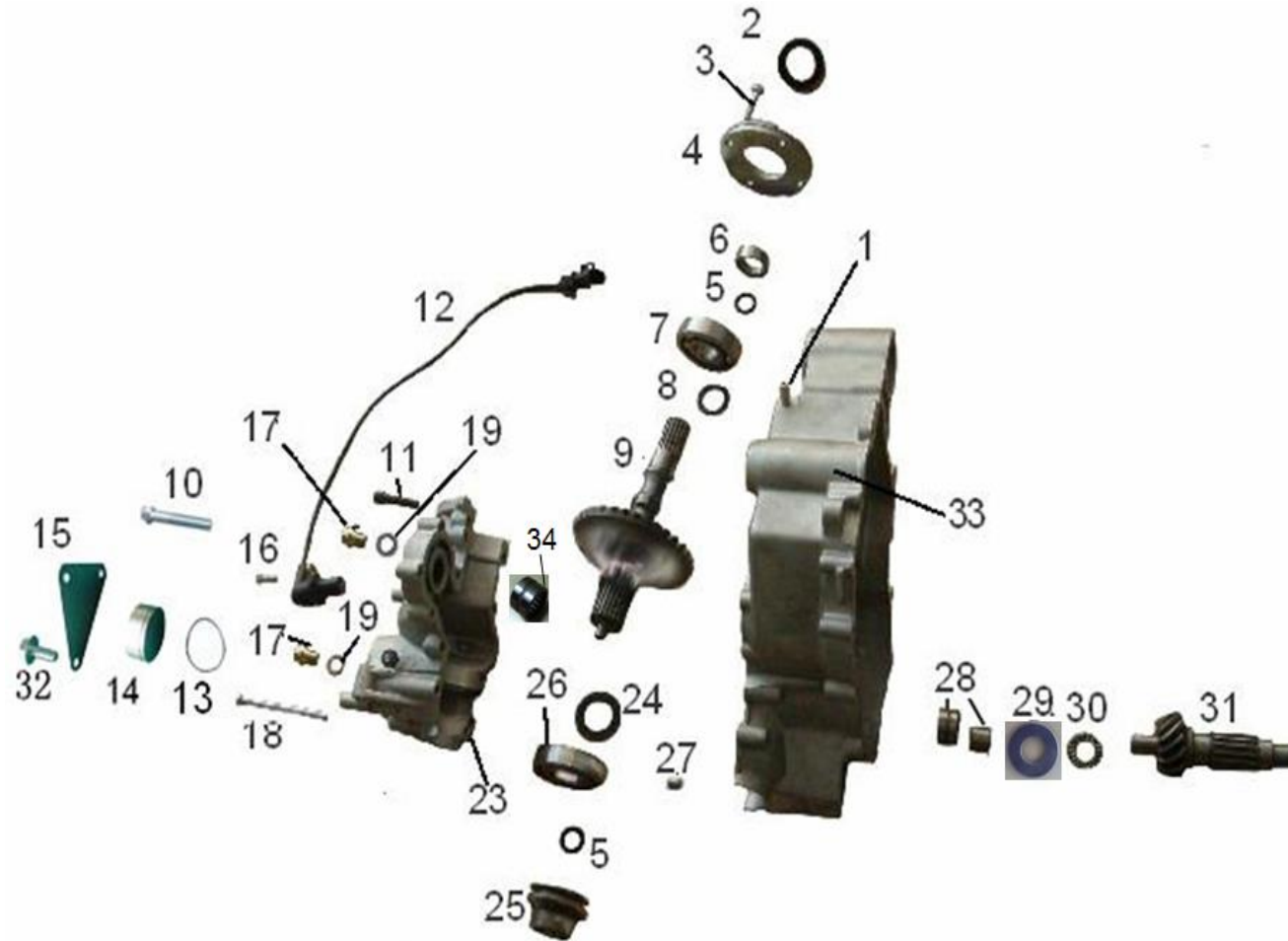


Fig 28: Växellåda 2

Ref. no.	PL nr / art. no.	Varenavn	Art. name	OE no.	Antal / pcs
2	9055373	Olie pakring	Seal oil	21040201801	1
4	9055374	Cover f/leje	Bearing cover	21040201701	1
5	9055375	O-ring, Ø24x2	O-ring, Ø24x2	21040201501	2
6	9055351	Afstandsring	Ring distancer	21040201601	1
7	9055376	Kugleleje 6305/C3	Bearing ball 6305/C3	09160006305	1
9	9055377	Drivaggregat, komplet	Drive assembly	21040200901	1
12	9055379	Hastighedssensor	Sensor - speed	21040200101	1
13	9055380	O-ring, Ø47x2	O-ring, Ø47x2	21040115801	1
19	9055297	Kobber spændeskive, Ø18 x Ø12,4 x 2	Copper washer, Ø18 x Ø12,4 x 2	21040104701	2
24	9055381	Shim 0,5	Shim 0.5	21040201902	1
25	9055382	Hylsesæt til omskifter	Shifting sleeve kit	21040202101	1
26	9055383	Kugleleje 6206/C3	Bearing ball 6206/C3	09160006206	1
28	9055384	Afstandsring	Ring distancer	10011152716	1
31	9055385	Modsat roterende aksel	Counter shaft	21040201001	1

Fig 29: Drivaxel

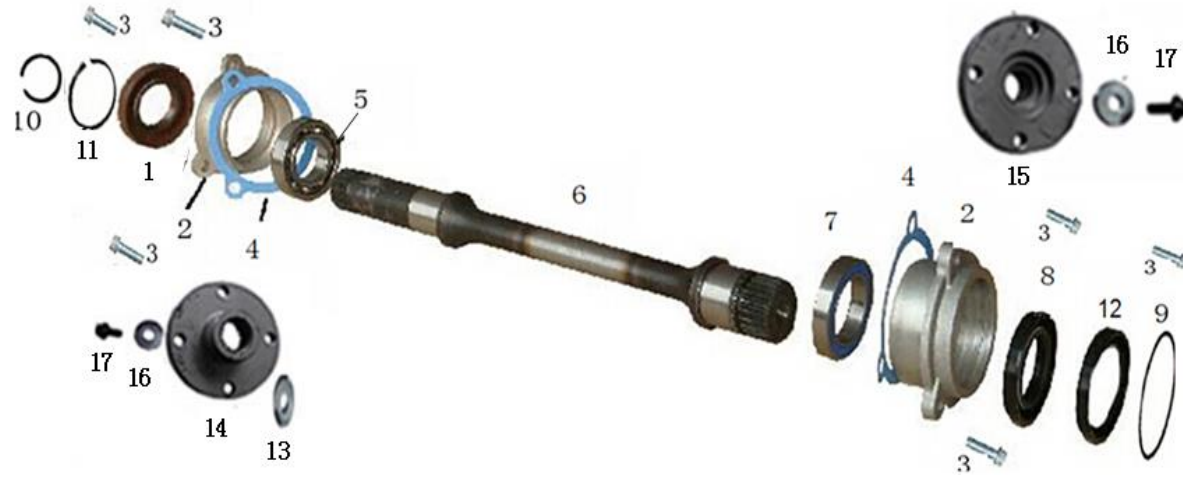


Fig 29: Drivaxel

Ref. no.	PL nr / art. no.	Varenavn	Art. name	OE no.	Antal / pcs
1	9055386	Olie pakring, Ø25xØ47x7	Seal oil, Ø25xØ47x7	21040116101	1
2	9055387	Lejehus	Bearing housing	21040115501	2
4	9055388	Pakning	Gasket	21040116201	2
6	9055389	Drivaksel	Drive shaft	21040115401	1
7	9055390	Leje	Bearing	09160061906	1
8	9055391	Olie pakring, Ø30xØ47x7	Seal oil, Ø30xØ47x7	21040115701	1
9	9055380	O-ring, Ø47x2	O-ring, Ø47x2	21040115801	1
10	9055394	Kontrol ring til drivaksel	Drive shaft check ring	21040206101	1
11	9055395	Låsering	Circlip	07011470001	1
12	9055396	Gummiskive	Rubber washer	21040115901	1
13	9055397	Justerbar shim, Ø40xØ25x1,2	Adjusting shim. Ø40xØ25x1.2	21040201302	1
14	9055398	Flange	Flange	21040206402	1
15	9055399	Flange	Flange	21040206401	1

Fig 30: Transmission

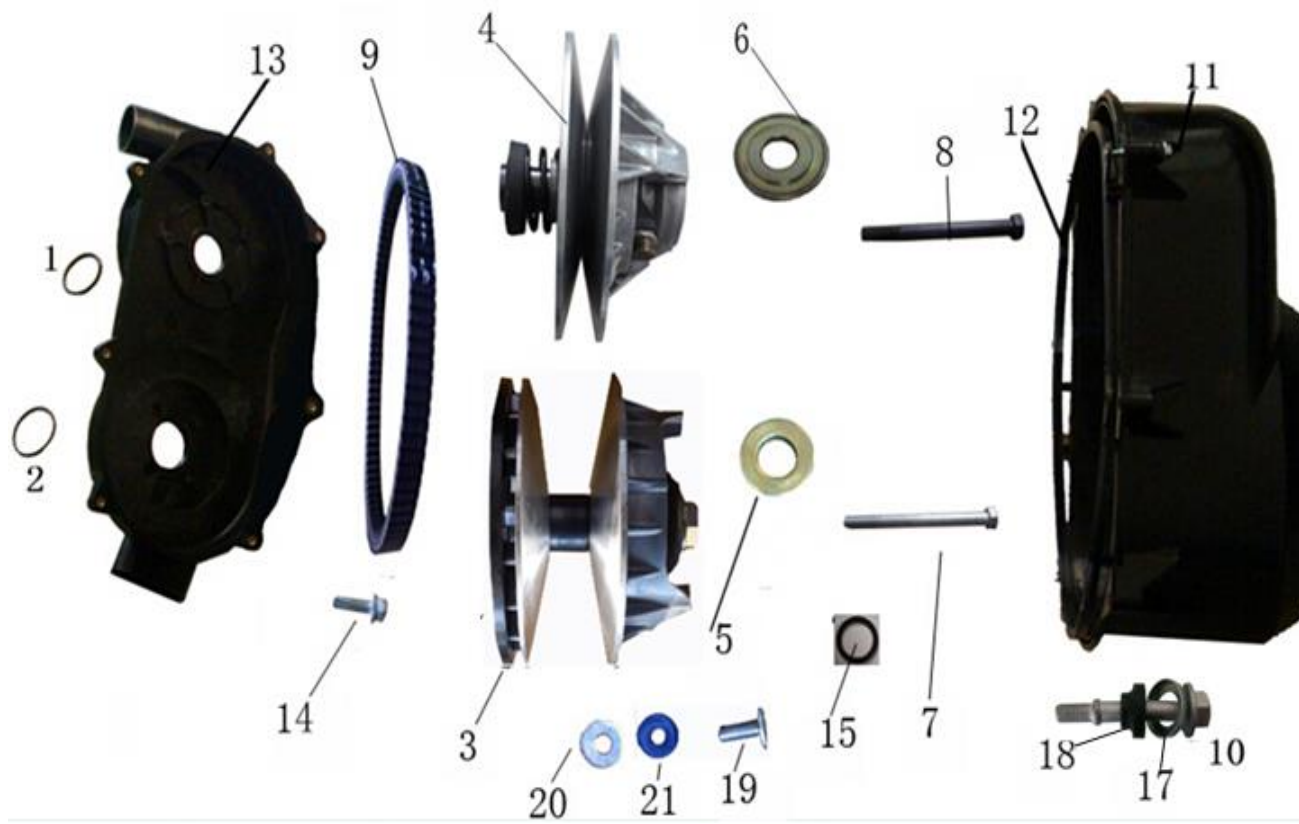


Fig 30: Transmission

Ref. no.	PL nr / art. no.	Varenavn	Art. name	OE no.	Antal / pcs
1	9055400	O-ring, Ø50 x 4	<i>O-ring, Ø50 x 4</i>	21040300301	1
2	9055401	O-ring, Ø57 x 3	<i>O-ring, Ø57 x 3</i>	21040300201	1
3	9055402	Remskive	<i>Driving pully</i>	21040303201	1
4	9055403	Remskive	<i>Driving pully</i>	21040303301	1
5	9055404	Skive, Ø29,5 x Ø12,5 x 3,5	<i>Washer, Ø29,5 x Ø12,5 x 3,5</i>	060214291235	1
6	9055405	Skive, Ø30,1 x Ø10,2 x 8,5	<i>Washer, Ø30,1 x Ø10,2 x 8,5</i>	21040303501	1
7	9055406	Sekskantskrue M12 x 150	<i>Screw-hex M12x150</i>	21040303702	1
8	9055407	Sekskantskrue M10 x 115	<i>Screw-hex M10x115</i>	21040301902	1
9	9055408	Drivrem	<i>V-belt</i>	21040303801	1
10	9055409	Bolt til afdækning	<i>Cover screw</i>	21040302201	7
11	9055410	Afdækning til variator	<i>Variator cover</i>	21040302001	1
12	9055411	Pakning til variator afdækning	<i>Variator cover gasket</i>	21040302101	1
13	9055412	CVT luftguide	<i>CVT air guide</i>	21040300101	1
15	9055413	Skive, Ø32 x Ø25,1 x 0,5	<i>Washer, Ø32 x Ø25,1 x 0,5</i>	21040303601	1
17	9055251	Gummistykke	<i>Rubber pad</i>	21040103601	7
18	9055414	Gummihylse med gevind	<i>Rubber sleeve, threaded</i>	21040103501	7
20	9055415	Skive Ø20 x Ø8,5 x 2	<i>Washer Ø20 x Ø8.5 x 2</i>	21040304101	1
21	9055416	Forseglingspakning	<i>Sealing gasket</i>	21040302211	2

Fig 31: Insugningsmanifold & gasreglering

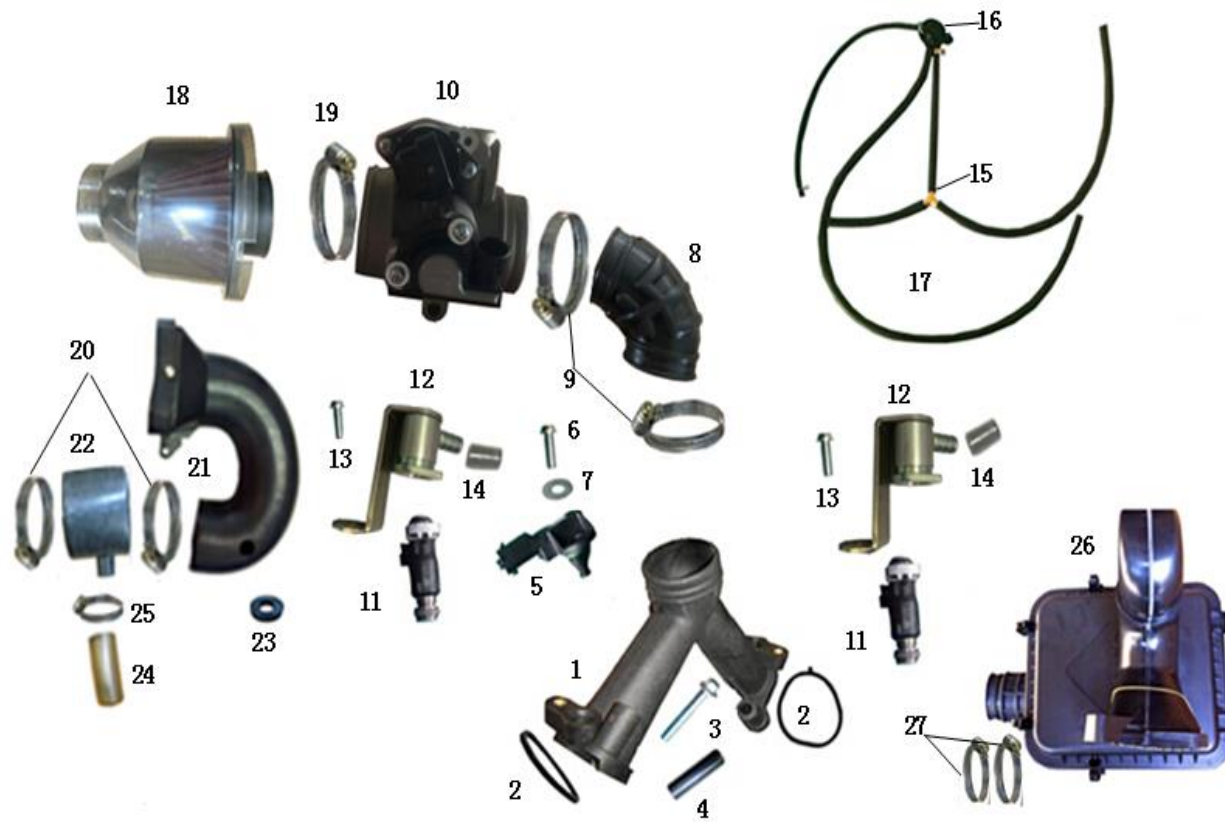


Fig 31: Insugningsmanifold & gasreglering

Ref. no.	PL nr / art. no.	Varenavn	Art. name	OE no.	Antal / pcs
1	9055417	Indsugningsmanifold	<i>Air inlet manifold</i>	21040114401	1
2	9055418	Pakning	<i>Gasket</i>	21040114501	2
5	9055419	Temperatur sensor	<i>Temperature sensor</i>	21040114601	1
8	9055420	Indsugningshals	<i>Intake neck</i>	21040114701	1
10	9055421	Gasregulering, komplet	<i>Throttle body</i>	21040114801	1
11	9055422	Indsprøjtningventil	<i>Injection valve</i>	21040114901	2
12	9055423	Hætte til indsprøjtningventil	<i>Injection valve cap</i>	21040115102	2
14	9055424	Gummihætte til indsprøjtningventil	<i>Injection valve rubber cap</i>	21040114911	2
15	9055425	Y-formet forbindelse	<i>Y-shaped connector</i>	21040115301	1
16	9055426	Ventilationsventil	<i>Ventilation valve</i>	21040402601	1
17	9055427	Brændstofslange Ø4,5xØ8 (400 mm)	<i>Fuel line Ø4.5xØ8 (400 mm)</i>	10404040480	1
17	9055428	Brændstofslange Ø6,5xØ12 (820)	<i>Fuel line Ø6.5xØ12 (820 mm)</i>	10404040490	1
17	9055048	Brændstofslange Ø7,5xØ14,5 (150)	<i>Fuel line Ø7.5xØ14.5(150 mm)</i>	10404040500	2
17	9055048	Brændstofslange Ø7,5xØ14,5 (540)	<i>Fuel line Ø7.5xØ14.5 (540 mm)</i>	10404040500	1
17	9055429	Spændebånd	<i>Jubilee clip</i>	11912010030	1
17	9055430	Spændebånd, 8,5 - 9,5 mm	<i>Jubilee clip, 8,5 - 9,5 mm</i>	10401010010	2
18	9055431	Luft filter	<i>Air filter</i>	21040401001	1
21	9055432	Luftfilter indsugningsrør	<i>Air filter inlet pipe</i>	21040401302	1
22	9055433	Forbindelsesmuffe til luftfilter	<i>Air filter connection sleeve</i>	21040401401	1
24	9055434	Filterskål	<i>Filter cup</i>	21040401501	1
26	9055435	High power luftfilter	<i>High power air filter</i>	21040401002	1

Fig 32: Ledningsnät för motor

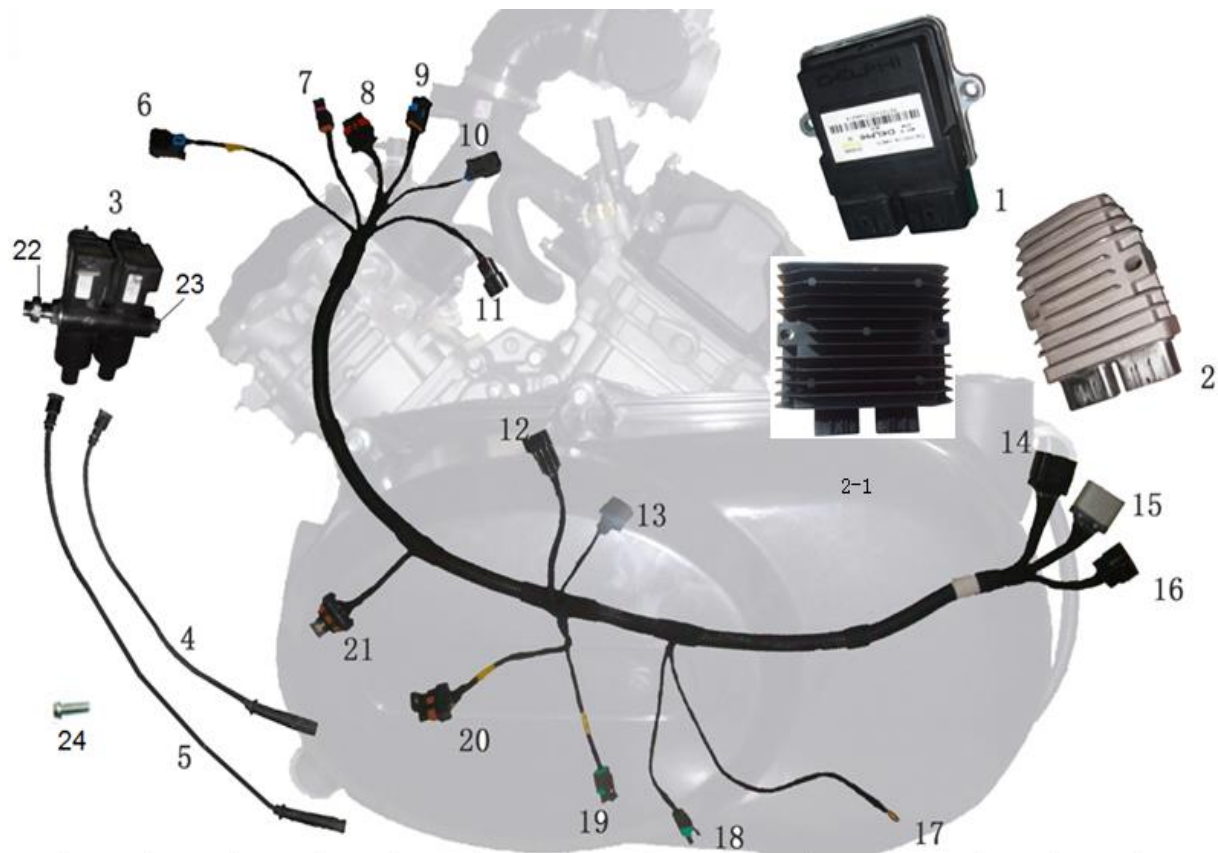


Fig 32: Ledningsnät för motor

Ref. no.	PL nr / art. no.	Varenavn	Art. name	OE no.	Antal / pcs
1	9055436	Styreboks (ECU modul)	<i>ECU module</i>	21040400501	1
2	9055437	Strømregulator	<i>Voltage regulator</i>	21040400601	1
3	9055438	Tændspole	<i>Ignition coil</i>	21040400201	2
4	9055439	Tændrørskabel (front)	<i>Sparkplug cable (front)</i>	21040400301	1
5	9055440	Tændrørskabel (bag)	<i>Sparkplug cable (rear)</i>	21040400401	1
6 > 21	9055441	Ledningsnet, komplet	<i>Wire harness, engine</i>		1

Fig 33: Diverse, motor

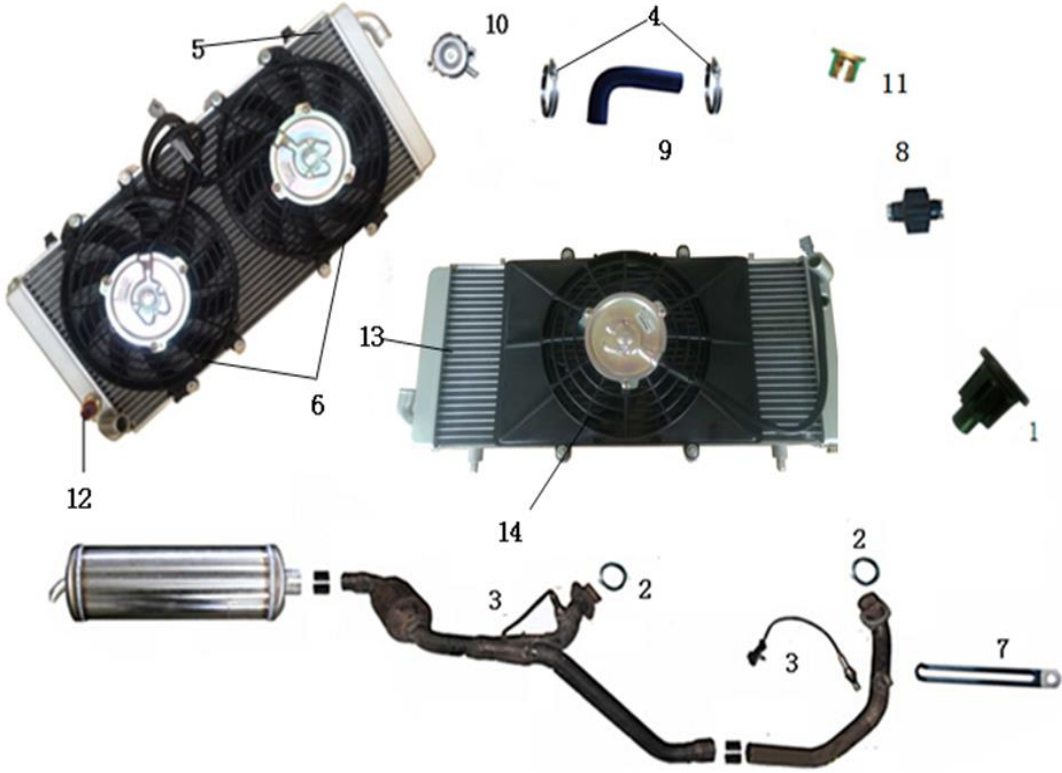


Fig 33: Diverse, motor

Ref. no.	PL nr / art. no.	Varenavn	Art. name	OE no.	Antal / pcs
1	9055442	Ophængsbøsning	<i>Hanger bushing</i>	21040206301	4
2	9055443	Spændeskive til udstødningsrør	<i>Exhaust pipe washer</i>	21040400101	2
3	9055444	Sensor	<i>Egos</i>	21040400701	2
5	9055445	Køler m/dobbelt ventilator	<i>Radiator w/dual fans</i>	21040400923	1
6	9055446	Dobbelt ventilator	<i>Dual fans</i>	21040400933	2
7	9055447	Monteringsplade	<i>Wire harness fixing plate</i>	21040402401	1
8	9055448	Støddæmpere	<i>Shock absorbers</i>	21030401401	1
9	9055449	Påfyldningsstuds, køler	<i>Radiator waterfilling mouth piece</i>	21040402302	1
10	9055450	Dæksel til vandtank	<i>Water tank cover</i>	21040400912	1
11	9055451	Kobberspænde	<i>Copper buckle</i>		1
12	9055452	Temperatur sensor	<i>Temperature sensor</i>	21040402202	1