

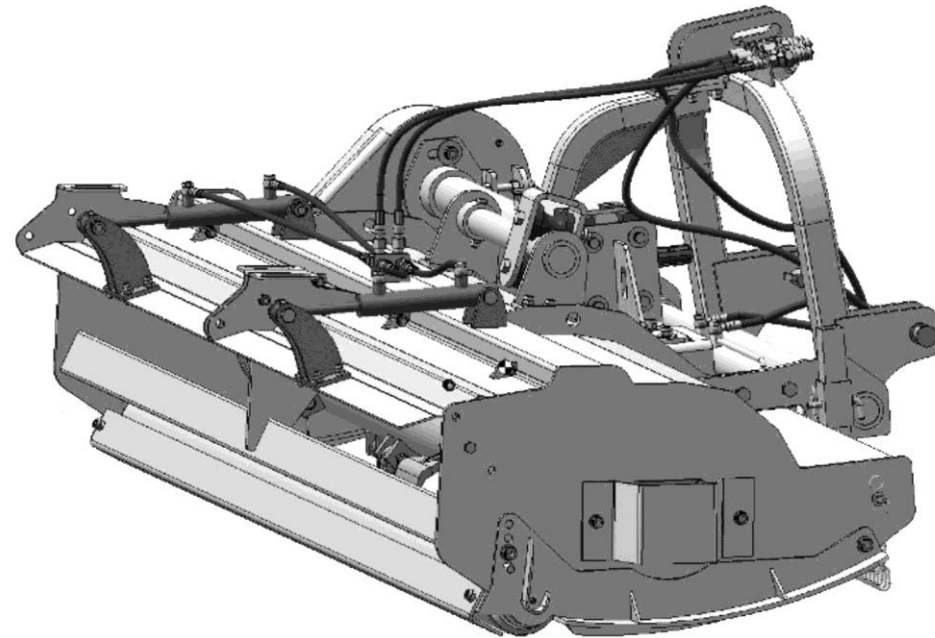
LAND & FORST



AHEAD KDK300

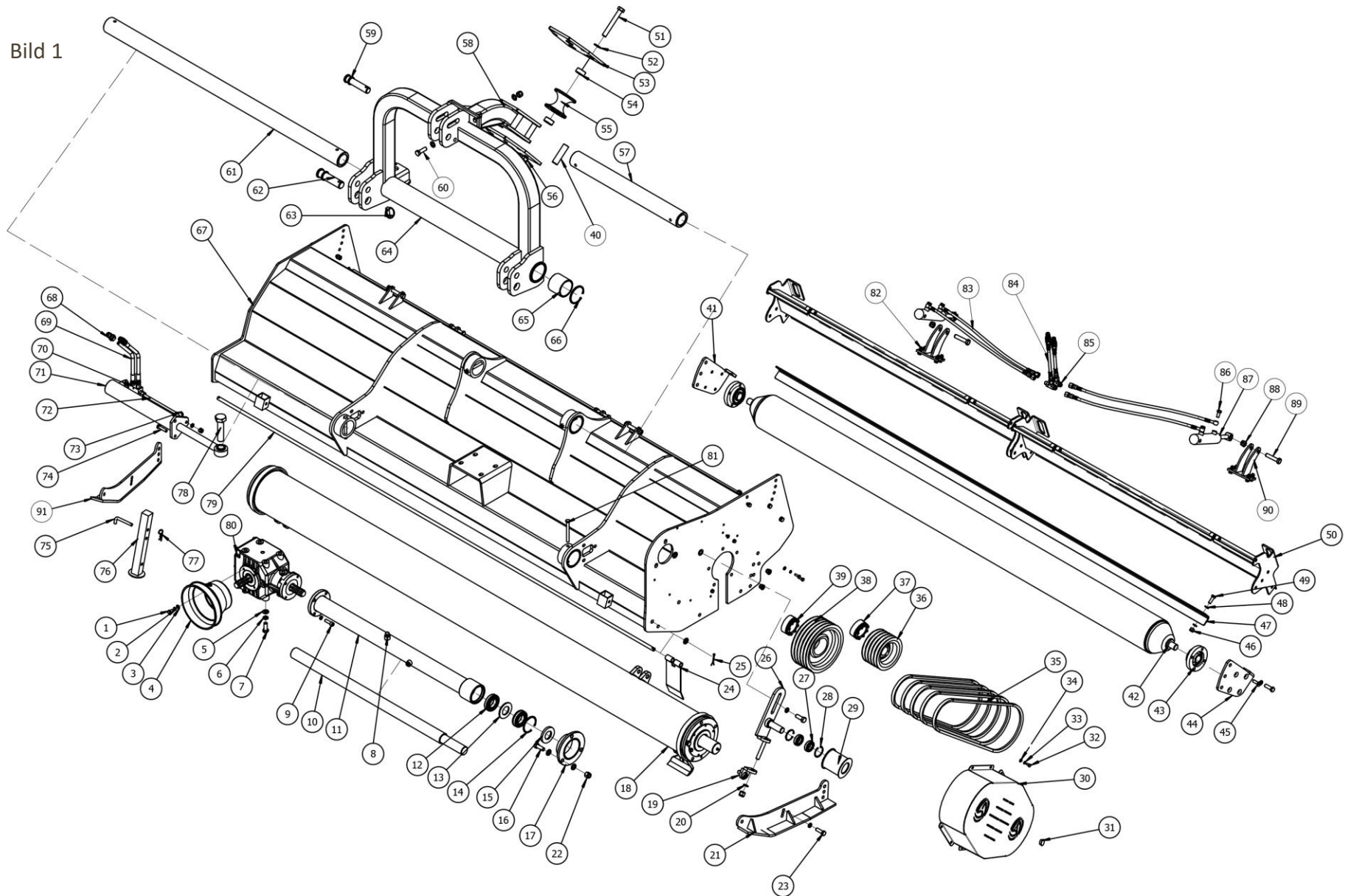
SCHLEGELMULCHER

Ersatzteilkatalog für
KDK300 Schlegelmulcher mit
hydraulischer Seitenverschiebung,
300 cm Arbeitsbreite.
9063085



14.11.2020 (V1)
überarbeitet 16.05.2024 (V2)

Bild 1



Kontakt
 Telefon:Verkauf: 04604/9888-975
 Telefon:Techn.Support:04604/9888-975

P. Lindberg GmbH
 Flensburger Str. 3
 24969 Großenwiehe

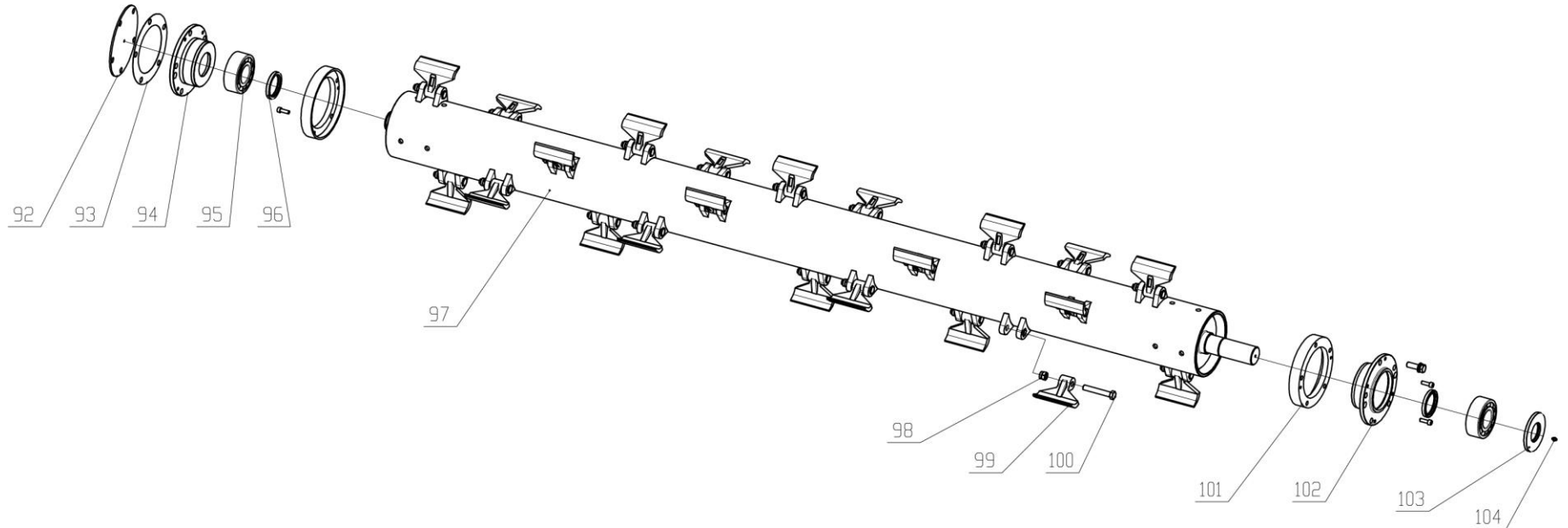
RES 9063085 DEV2
 www.p-lindberg.de
 E-Mail:kontakt@p-lindberg.de

Teile Bild 1

Pos	Artikelnummer	Artikelname	Item name	OE	stk/pcs
1	9050240	Bolzen M10x15	Bolt M10x15		4
2	9050203	Unterlegscheibe 10	Washer 10		12
4	9068114	Zapfwellenabdeckung	PTO cover	FM150.120	1
9	9050241	Bolzen M10x30	Bolt M10x30		4
10	9060187	Welle	Shaft	KDK300.15.3	1
11	9060188	Schachtabdeckung	Shaft cover weldment	KDK300.15.1	1
12	N/A	Lager, 6210-IRS	Bearing, 6210-1RS	GB/T276-1994, 6210-1RS	2
14	9060189	Sicherungsring 90	Circlip 90	GB/T893.1	1
15	9060190	Öldichtung, 50x90x10	Oil seal, 50x90x10	GB/T13871-50*90*10	1
17	9060252	Buchse	Bushing	KDK300.7	1
18	9060254	Rotorkonstruktion	Rotor weldment	KDK300.12.1	1
19	9060255	Spannplatte	Tension plate	KDK300.10	1
21	9060256	Kufe (R)	Skid (R)	KDK300.6	1
25	9037424	Splint	Cotter pin		2
26	9060257	Spannplatte	Tension plate	KDK300.9-1	1
27	9038553	Lager, 6006-2RS	Bearing, 6006-2RS	GB/T276-1994, 6006-2RS	2
28	9060258	Sicherungsring 55	Circlip 55	GB/T893.1-1994	2
29	9060259	Spannrolle	Tension roller	KDK300.26	1
35	9060260	Gürtel SP1524	Belt SP1524	GB12732	5
36	9060261	Kleine Riemenscheibe	Small pulley	KDK300.25	1
37	9060262	Kraftschloss, Ø60x90	Power lock, Ø60x90	JB/T7934Z3-60*90	1
38	9060263	Große Riemenscheibe	Big pulley	KDK300.24	1
39	9068225	Kraftschloss, Ø45x80	Power lock, Ø45x80	JB/T7934Z3-45*80	1
40	9060264	Buchse	Bushing	KDK300.3.3	1
41	9060265	Verbindungsplatte f/Rolle (R)	Connection plate f/roller (R)	KDK300.17	1
42	9060266	Hintere Rolle, 3 m	Rear roller weldment	KDK300.11	1
43	9070125	Lagersitz u. Lager UC207	Bearing seat & bearing, UC207	EFGC175.25A	2
44	9060267	Verbindungsplatte f/Rolle, (L)	Connection plate f/roller (L)	KDK300.16	1
45	9050250	Schraube, M12x30	Bolt M12x30		8
46	9050209	Kontermutter, M12	Lock nut M12		14
48	9050204	Unterlegscheibe, M12	Washer 12		14

Pos	Artikelnummer	Artikelname	Item name	OE	stk/pcs
49	9050251	Schraube M12x40	Bolt M12x40		6
54	N/A	Lager, 61904-2RS	Bearing 61904-2RS	GB/T276-1994, 61904-2RS	6
55	9060269	Stützrolle, seitlich verschiebbar	Roller	KDK300.3.2	3
56	N/A	Sicherungsmutter, M24	Lock nut M24		1
57	9060340	Kurze Schiene	Short rail	KDK300.28	1
61	9060341	Lange Schiene	Long rail	KDK300.27	1
65	9060342	Nylonhülse	Nylon sleeve	KDK300.2.3	2
66	9060343	Sicherungsring 92	Circlip 92	GB/T896.1-1986	2
69	9060344	Hydraulikschlauch	Oil pipe 1	KDK300.33.1	2
70	N/A	Ventil	Valve		1
71	9060345	Hydraulikzylinder, Seitenverschiebung	Cylinder	KDK300.31	1
74	9050252	Schraube, M12x50	Bolt 12x50		4
80	9060346	Getriebe	Gearbox	GEARBOX	1
82	9050241	Schraube, M10x30	Bolt M10x30		8
83	9060347	Hydraulikleitung 2	Oil pipe 2	KDK300.33-2	4
84	9060348	Hydraulikleitung 3	Oil pipe 3	KDK300.33-4	2
85	9060349	Hydraulik T-Verbindung	Couple connection	KDK300.33.3	2
87	9060352	Hydraulikzylinder f/hintere Klappe	Cylinder f/rear door	KDK300.29	2
88	9050217	Sicherungsmutter, M16	Lock nut M16		9
89	9050263	Schraube, M16x75	Bolt M16x75		2
91	9060353	Kufe, links	Skid (L)	KDK300.5	1
	9046726	Zapfwelle	PTO shaft		1

Bild 2



Teile Bild 2

Pos	Artikelnummer	Artikelname	Item name	OE	stk/pcs
94	9060354	Lagergehäuse, R	Bearing seat (R)	KDK300.14	1
95	9060355	Lager 2312	Bearing 2312	GB281	2
96	9060190	Wellendichtung, 50x90x10	Oil seal, 50x90x10	GB/T13871-94	2
97	9060254	Hauptwelle inkl. Dreschflügel	Rotor weldment	KDK300.12.1	1
98	9050949	Sicherungsmutter, M16	Lock nut M16		26
99	9043087	Schlegel	Hammer		26
100	9043086	Schlegelbolzen, M16x100	Bolt M16x100		26
101	9060361	Schutzring f/Lager	Ring f/grass	KDK300.21	1
102	9060362	Lagergehäuse, L	Bearing seat (L)	KDK300.13	1
103	9060363	Wellendichtung, 60x130x10	Oil seal, 60x130x10	GB13871-94	1

Wir behalten uns das Recht vor, die technischen Parameter und Spezifikationen dieses Produkts ohne vorherige Ankündigung zu ändern.

Kontakt
 Telefon:Verkauf: 04604/9888-975
 Telefon:Techn.Support:04604/9888-975

P. Lindberg GmbH
 Flensburger Str. 3
 24969 Großenwiehe

RES 9063085 DEV2
 www.p-lindberg.de
 E-Mail:kontakt@p-lindberg.de