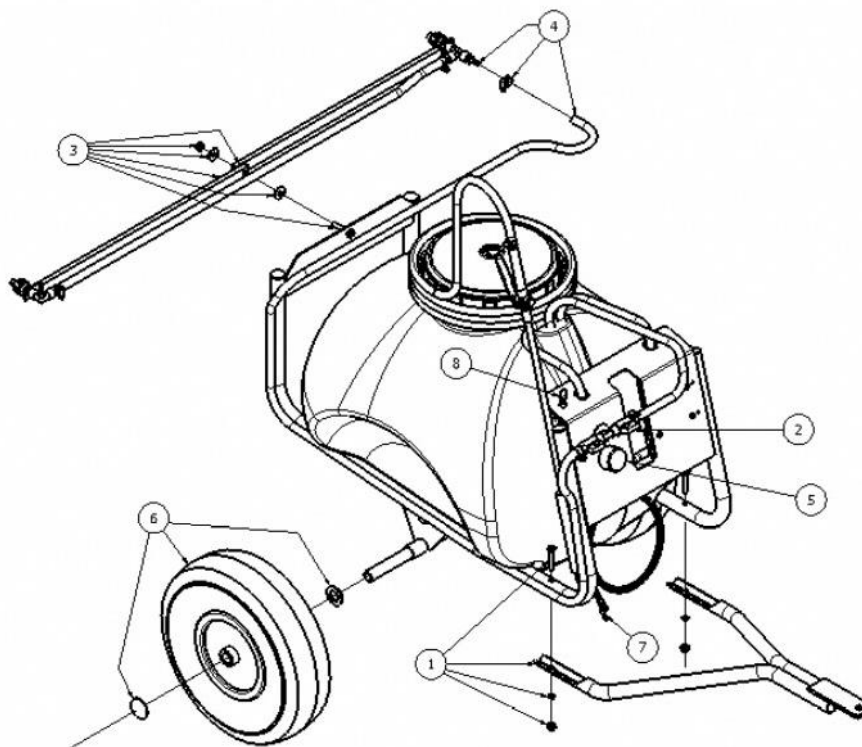




TRAILERSPRUTA, 12V

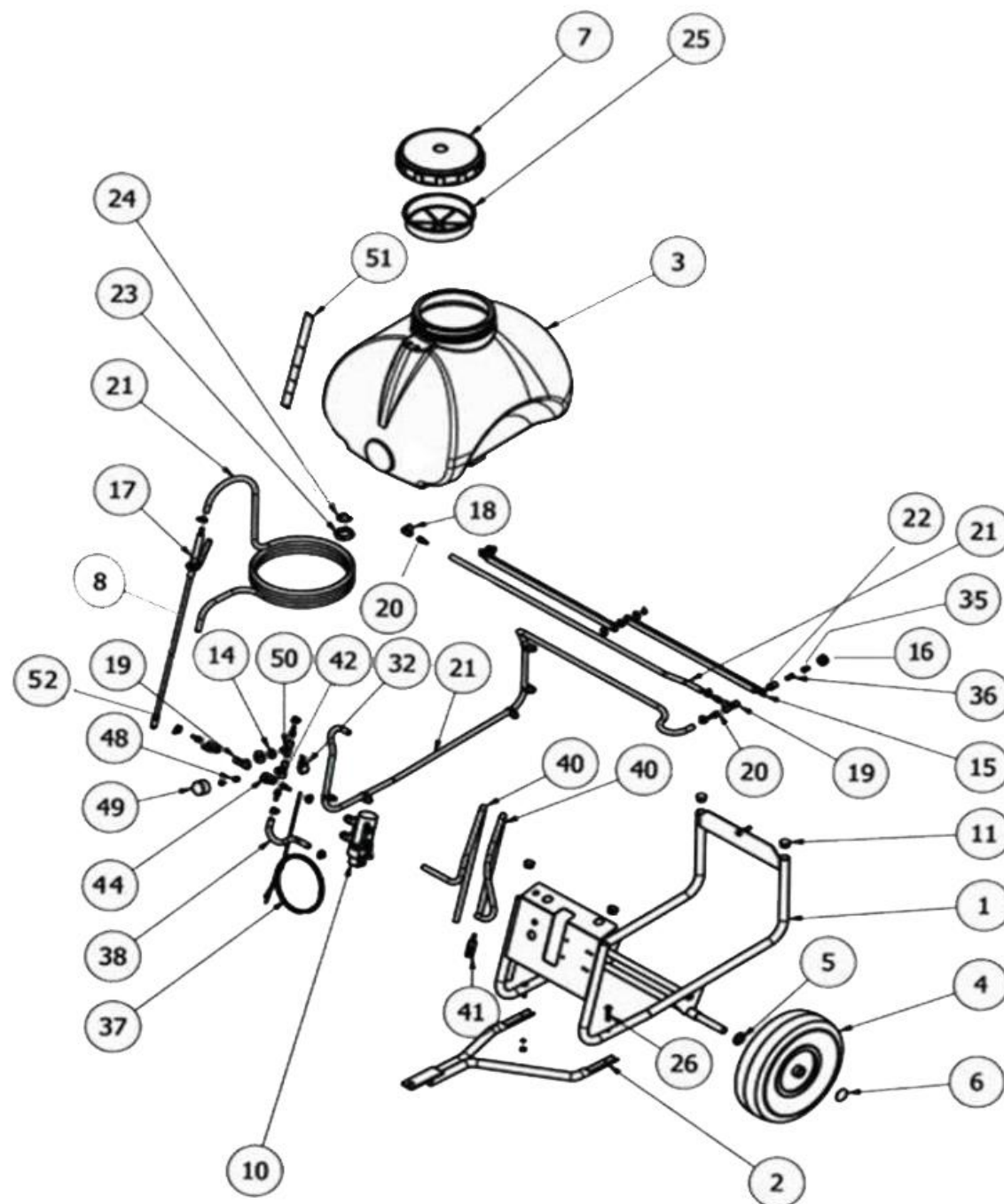
MED 70L TANK

Reservdelskatalog till
9015550



09.04.2008 (V1)
reviderad 14.06.2023 (V6)

FIG 1



DELAR TILL FIG 1

Pos	Art.	Varunamn	Item name	OE	st/qty
1	N/A	Ram	FRAME	M2007100001-A	1
2	N/A	Dragstång	TOWING DRAWBAR	M2007100011-B	1
3	N/A	70 liters tank	70L TANK	M2071203018	1
4	9035426	Hjul, 4,00/6"	WHEEL 4.00/6"	M2006001,7	2
5	N/A	Bricka	WASHER	M2001200,34	2
6	N/A	Hjulkapsel med lås	WHEEL CLIP	M2005000,8	2
7	9028786	Tanklock	TANK LID	M2000000,5	1
8	9015520	Lans med munstycke	LANCE W/NOZZLE	M2001312,1	1
10	9015496	12V pump (original)	12V PUMP	M2020111,1	1
10	9028501	12V pump utan tryckvakt	12V PUMP	-	1
11	N/A	Lock (för slang)	PLASTIC CAP FOR HOSE	M2001100,13	4
14	N/A	Bricka	WASHER	M2001300,14	1
15	N/A	Stödfäste	SUPPORT FOR BOOM	M2006000,14	2
16	N/A	Mutter	RING NUT	MA200010	2
17	9015521	Handtag för lans	LEVER COCK	M2001315	1
18	9015516	Vinkel 1/4" II (hongänga)	COUPLING	M2006000,20	1
19	9015515	T-koppling 1/4" III (hongänga)	COUPLING	M2006000,17	2
20	9015531	Slangnippel Ø8x1/4"	HOSE TAIL	M2006000,22	7
21	9015539	Slang, blå, Ø8 (per meter)	HOSE	M2102020	meter
22	9015514	Munstyckshållare, 3/8x1/4	NOZZLE HOLDER	M2006000,15	2
23	9042595	Bottenplugg	DISCHARGE CAP	M2000000,19	1
24	9042596	O-ring 31,5x4,5	O-RING 31,5X4,5	320030	1
25	N/A	Filter	CUP FILTER	M2000000,6	1
26	N/A	Skruv	BELL-MOUNTED SCREW	M2001300,26	2
32	9015527	Kontakt	PUMP SWITCH	M2006000,44	1
35	9015558	Plastmunstycke, DH2 (blått)	PLASTIC NOZZLE DH2	M2006001,16	2
36	9015559	Droppfritt munstycksfilter	ANTI-DRIP FILTER	M2006000,23	2
37	9049129	Strömkabel m/kontakt, komplett	COMPL. ELECTRIC CABLE	M2001300,37	1
38	9015539	Slang, blå, Ø8 (per meter)	HOSE	M2102020	meter
40	9015539	Slang, blå, Ø8 (per meter)	HOSE	M2102020	meter
41	9015498	Sugfilter, Ø8	SUCTION FILTER	M2006000,41	1

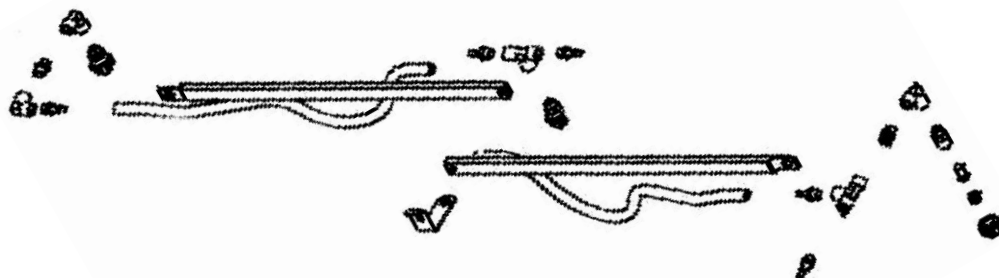
Kontakt
Ordermottagning: 010-209 70 50
Teknisk support: 010-209 70 50

P. Lindberg
Myrangatan 4
745 37 Enköping

RES TRAILERSPRUTA V6
www.p-lindberg.se
e-mail: order@p-lindberg.se

Pos	Art.	Varunamn	Item name	OE	st/qty
42	N/A	Anslutning	COUPLING	M2006000,70	1
44	N/A	Ventil	VALVE	M2006000,35	2
48	9015523	Nippelhylsa, 1/8x1/4	COUPLING	M2006000,68	1
49	9015556	Manometer 0-6 bar	MANOMETER 0-6 BAR	M1301312	1
50	9015533	T-koppling 1/4" IUI (in/ut/in gänga)	COUPLING	M2006000,74	2
51	N/A	Klistermärke (angivelse av innehåll)	LEVEL LABEL	M2071203020	1
52	N/A	Munstycke, justerbart	ADJUSTABLE NOZZLE	M2006001,55	1
N/A	9043511	Sprutbom, komplett, med 3 munstycken	BOOM W/3 NOZZLES	M2000419	1
N/A	9029205	Munstycke, gult (110/02)	NOZZLE	M2103001	3
N/A	9015519	Fläns för munstycke, 3/8"	UNION NUT F/NOZZLE	A200010	3

Skiss över delar, komplett spridarbom 9043511



Vi förbehåller oss rätten att ändra de tekniska parametrarna och specifikationerna för denna produkt utan föregående meddelande

Kontakt
Ordermottagning: 010-209 70 50
Teknisk support: 010-209 70 50

P. Lindberg
Myrangatan 4
745 37 Enköping

RES TRAILERSPRUTA V6
www.p-lindberg.se
e-mail: order@p-lindberg.se