

S
Bruksanvisning
(Översättning från det
tyska originalet)

P-Lindberg

Art: 9065296

Güde pelarbormaskiner GSB 25

400V



**Myrangatan 4 - 745 37 Enköping - Tel. 010-209 70 50 -
order@p-lindberg.se
www.p-lindberg.se**

Güde pelarborrmaskiner – art. 9065296

Beskrivning: Professionell 400V pelarborrmaskiner från Güde, modell GSB 25, med en spindelvandring på 120 mm, höger/vänstergång och kraftfull pelare med en diameter på 92 mm. Motorn ger 1 100 W och maskinen har 16 olika varvtalsinställningar, från 210 till 2 745 varv/min. Med den stora spindelvandringen, ett utlägg på 212 mm (avståndet från spindeln in i pelaren), och en max. höjd på ditt föremål på 550 mm, har du utrymme att klämma fast även relativt stora föremål. Pelarborrmaskinen är för bordsmontering, och levereras inkl. en självåtdragande 16 mm borrarpatron, kon 3 uppsättning.

Avsedd användning: Utrustningen får bara monteras och användas som denna bruksanvisning anger – all annan användning anses felaktig.

Översättning från det tyska originalet:

Innehåll

Innehåll leverans.....	3
Montering	4
Borrspindelhastighet.....	10
Borrmontering.....	14
Komponentisättning.....	16
Idrifttagning.....	17
Drift – START/STOP	18
Drift	19
Spindellåsning.....	23
Underhåll	24
Tekniska data	25
Säkerhetsanvisningar.....	26
Nätanslutning	33
Underhåll	33
Garanti.....	34
Service	34
Underhållsplan	35
EU-försäkran om överensstämmelse.....	36

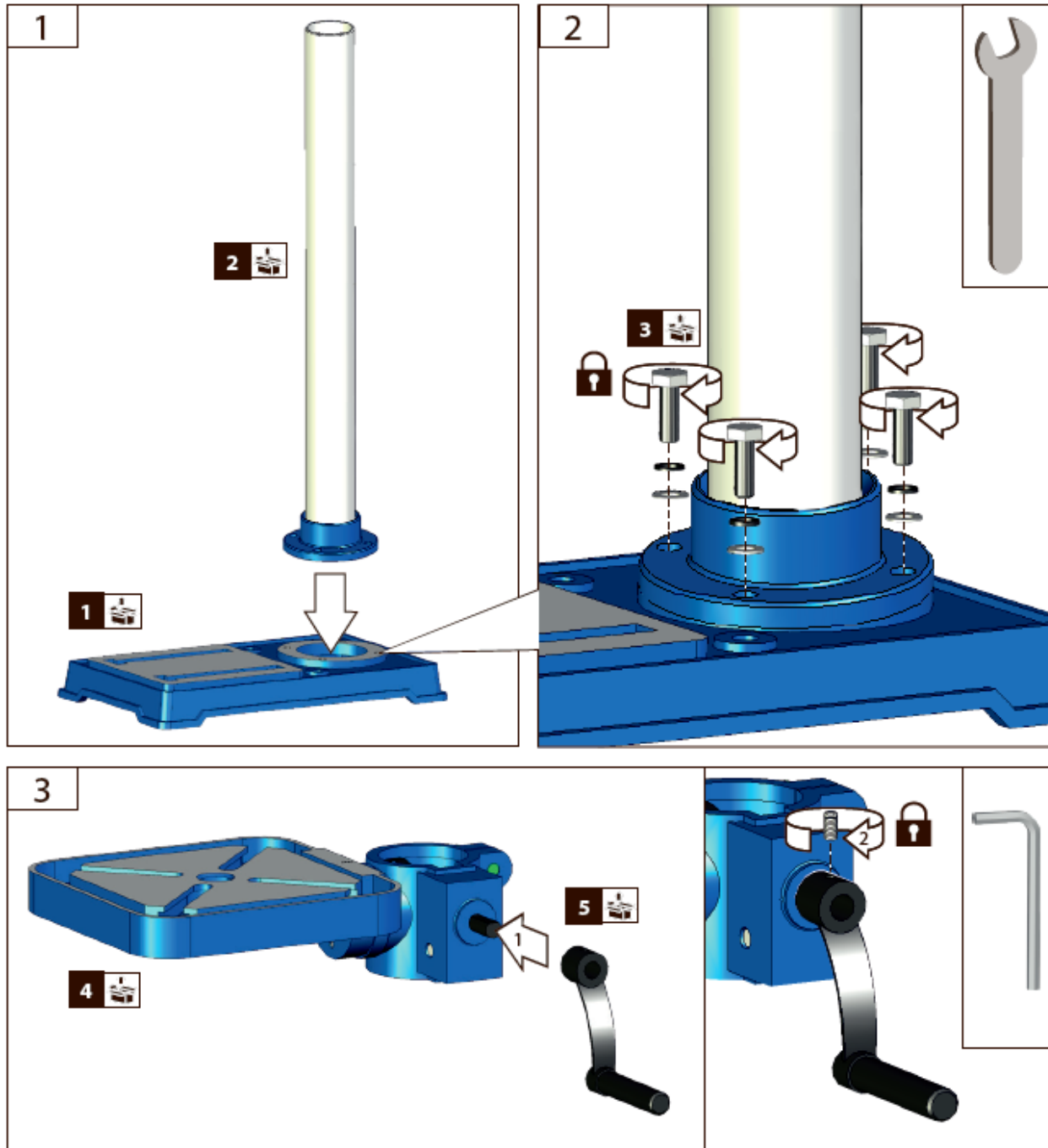
Innehåll leverans

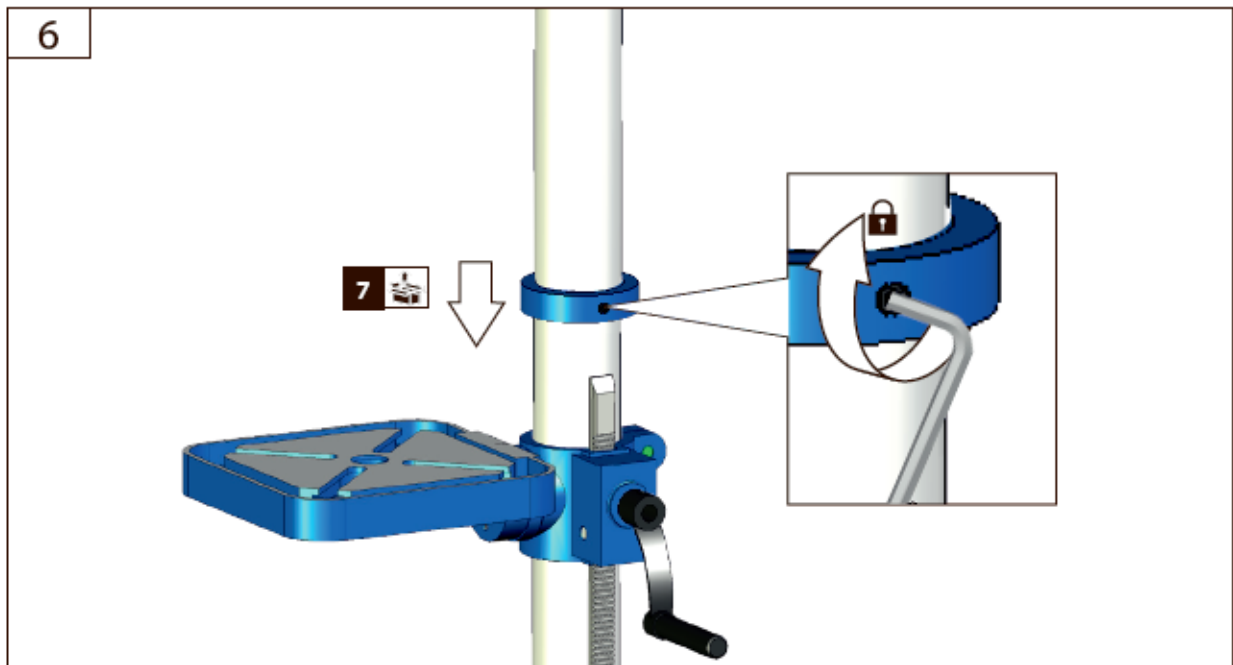
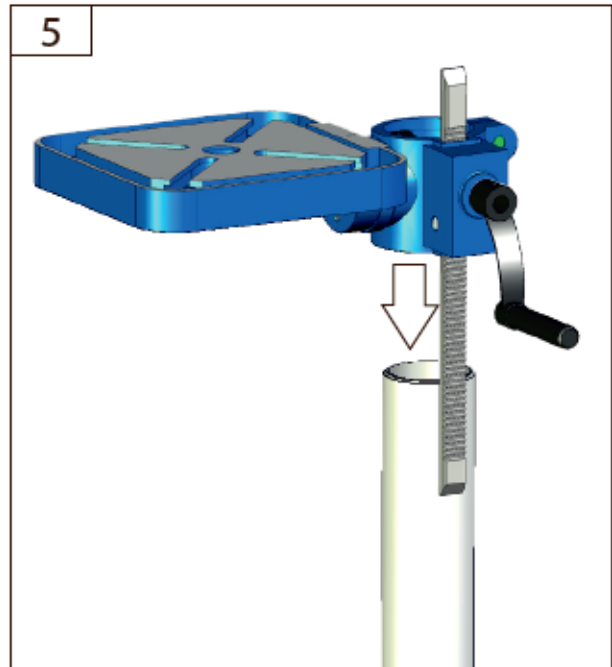
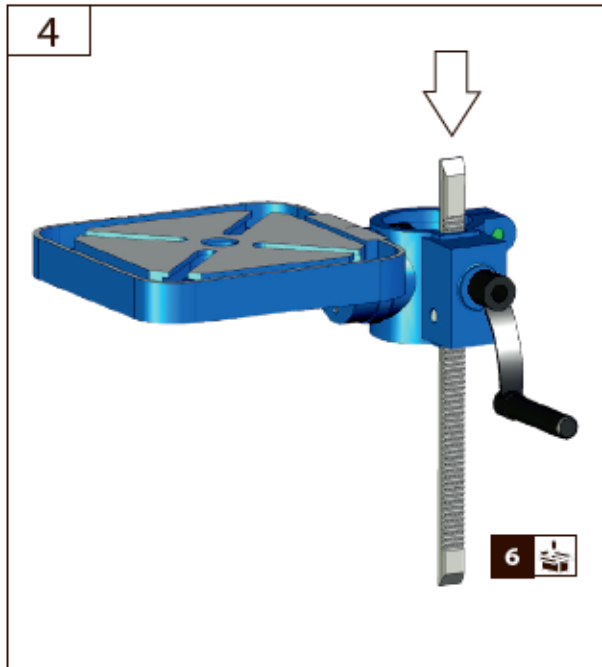


Montering



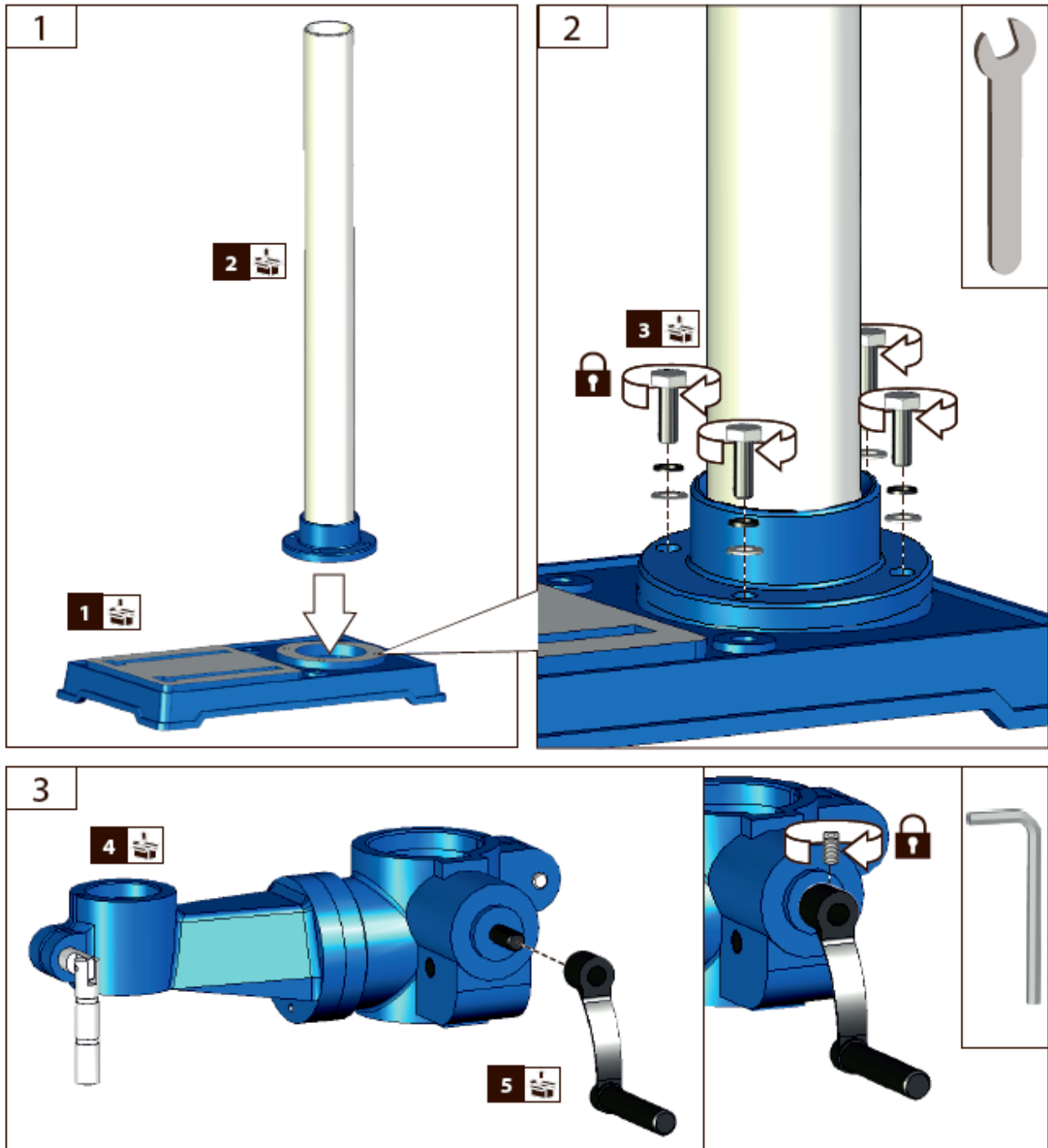
#55435

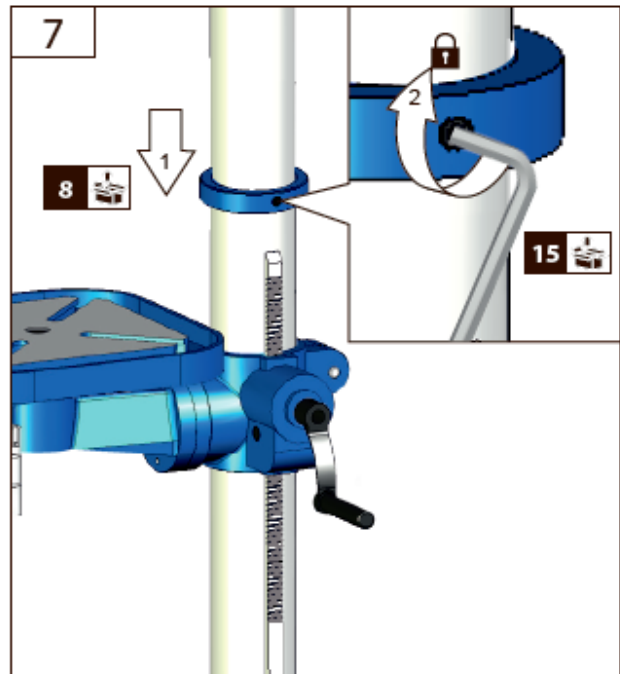
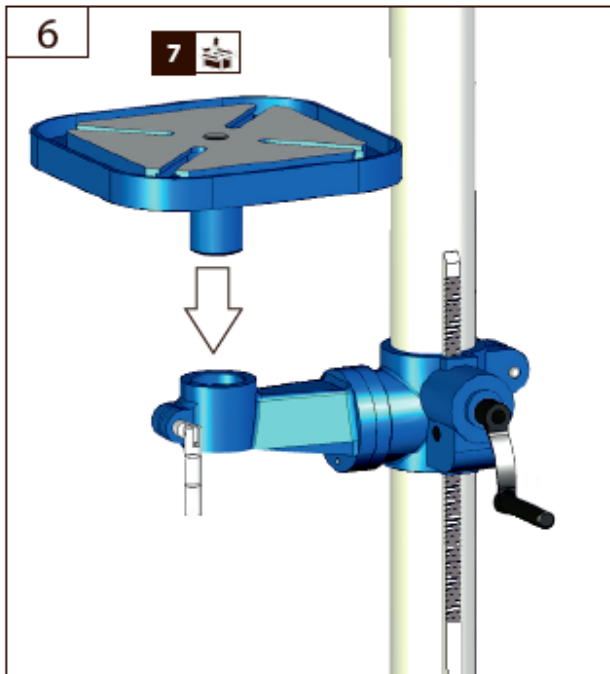
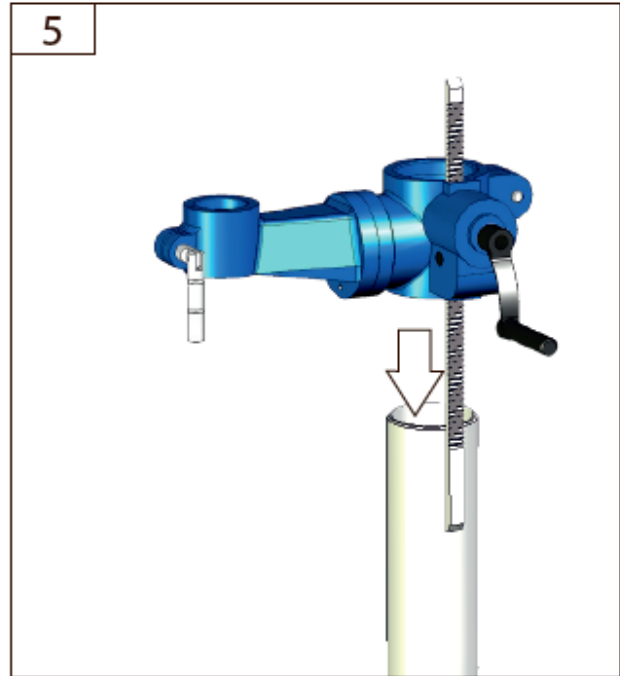
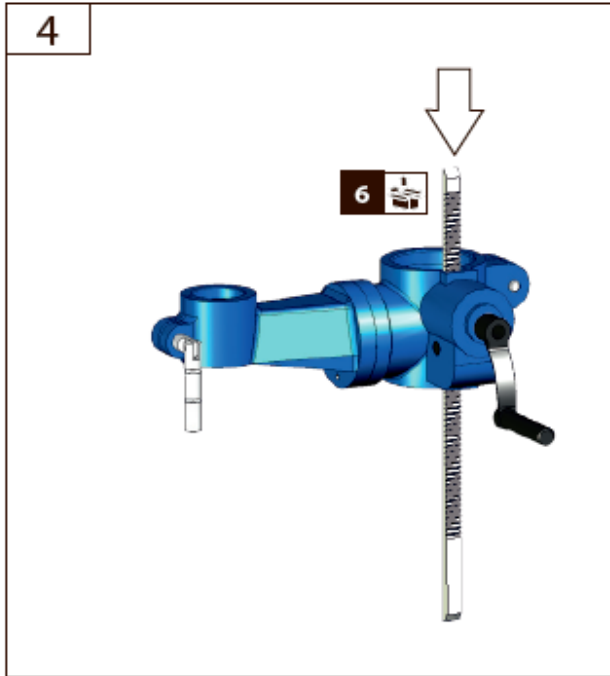


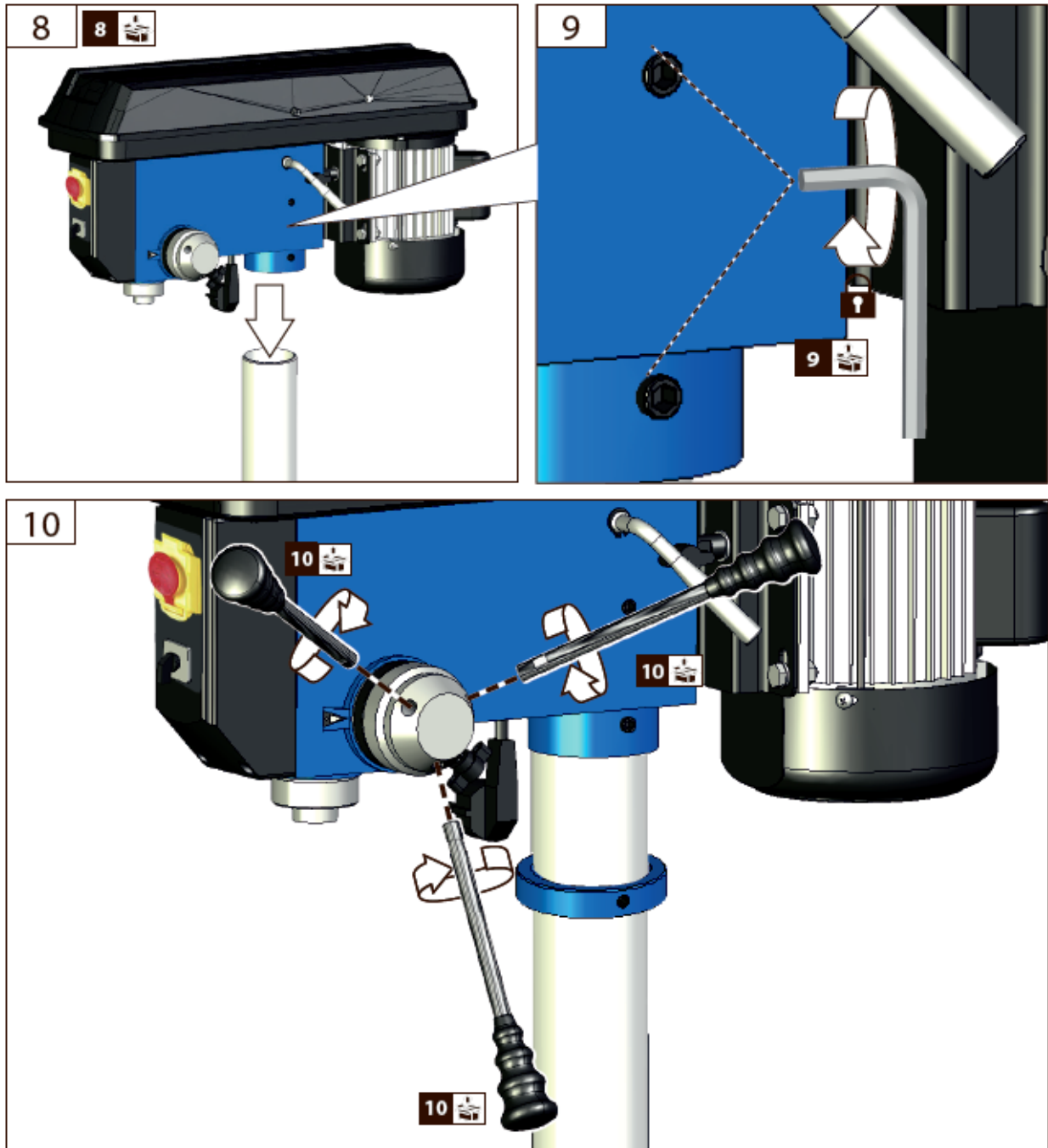


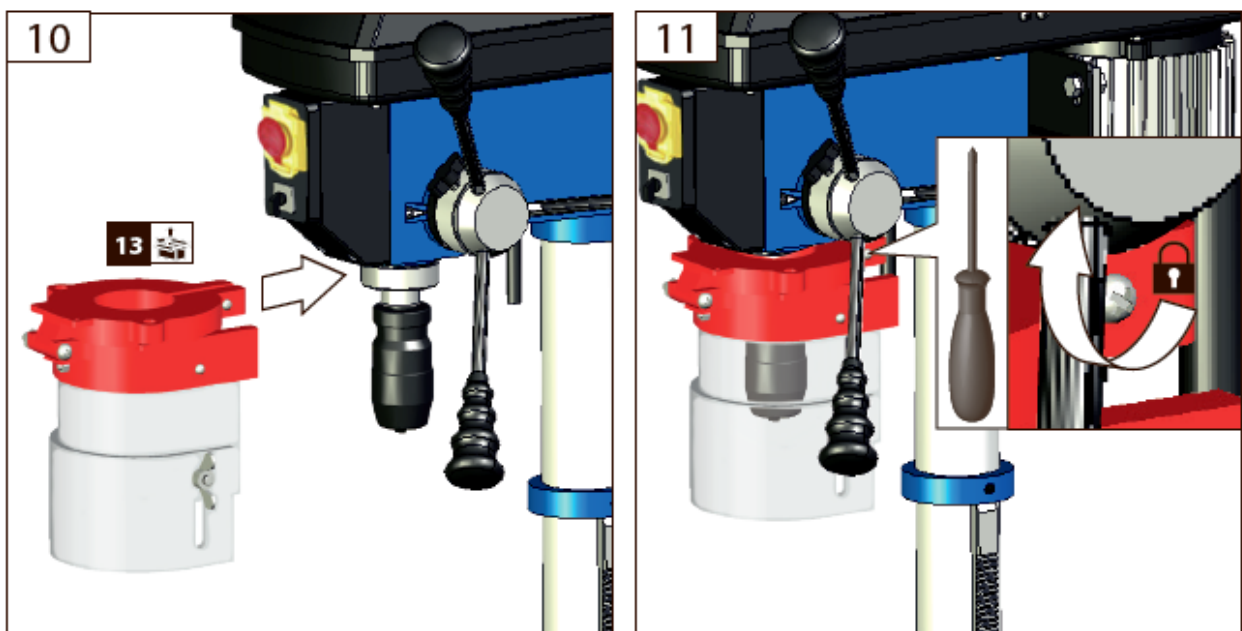
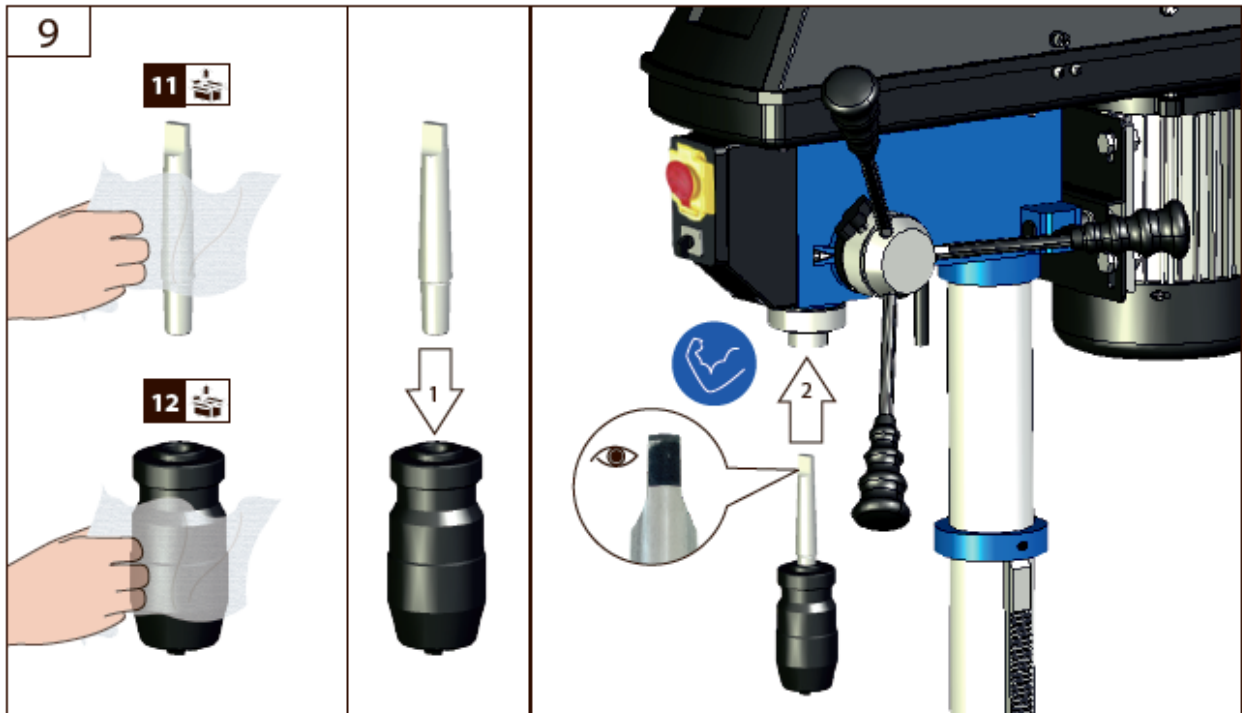


#55423

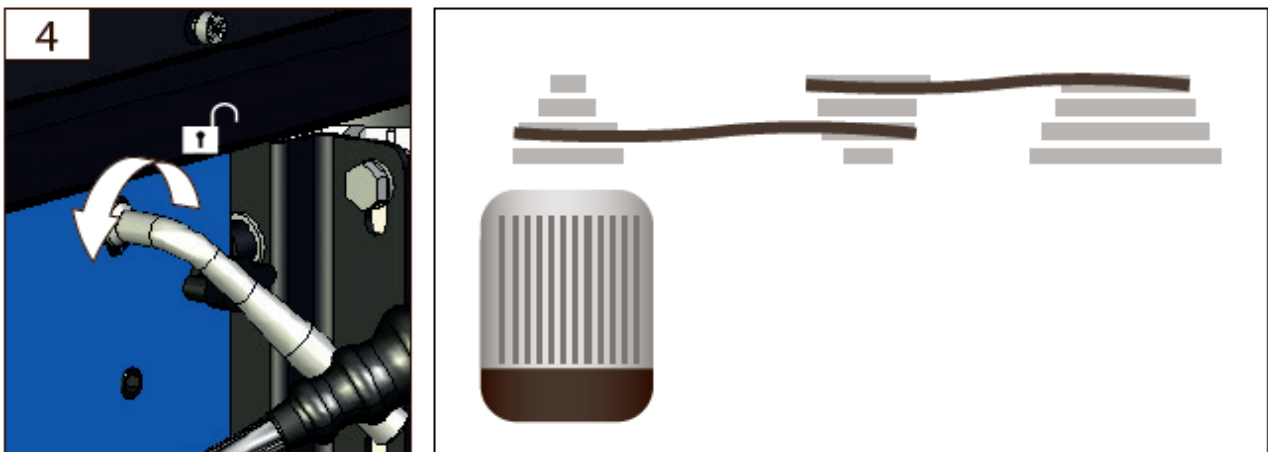
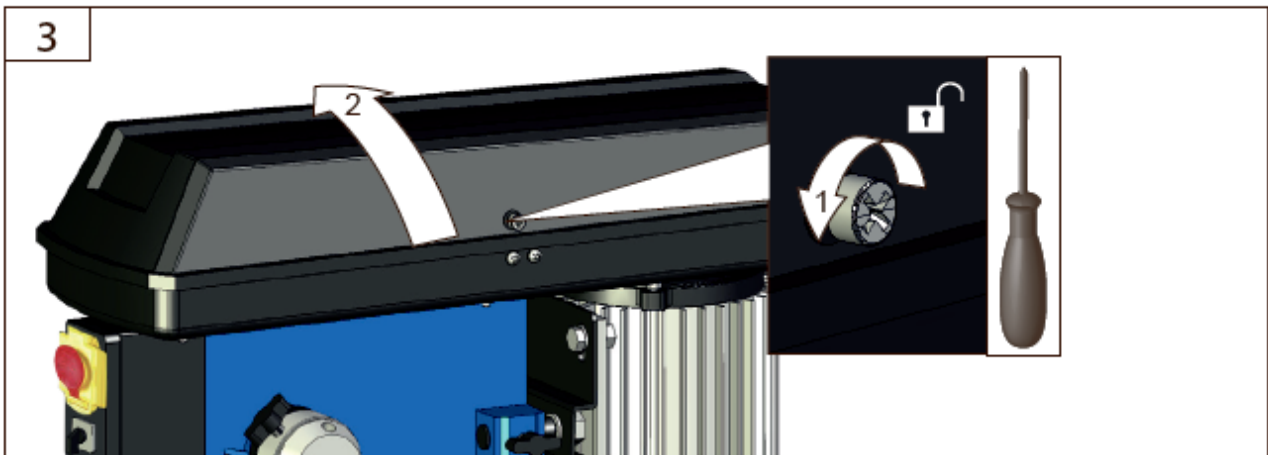
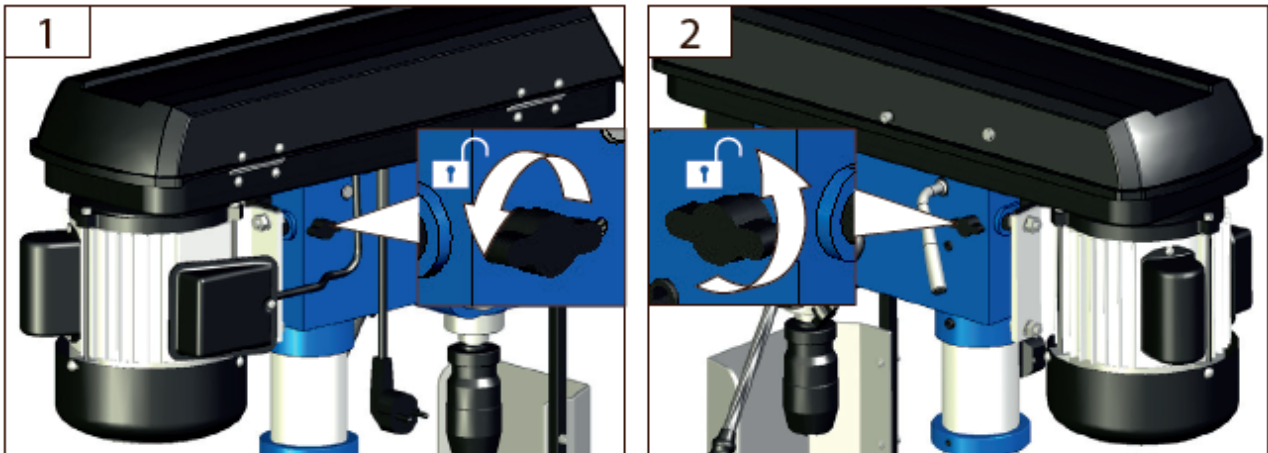








Borrspindelhastighet

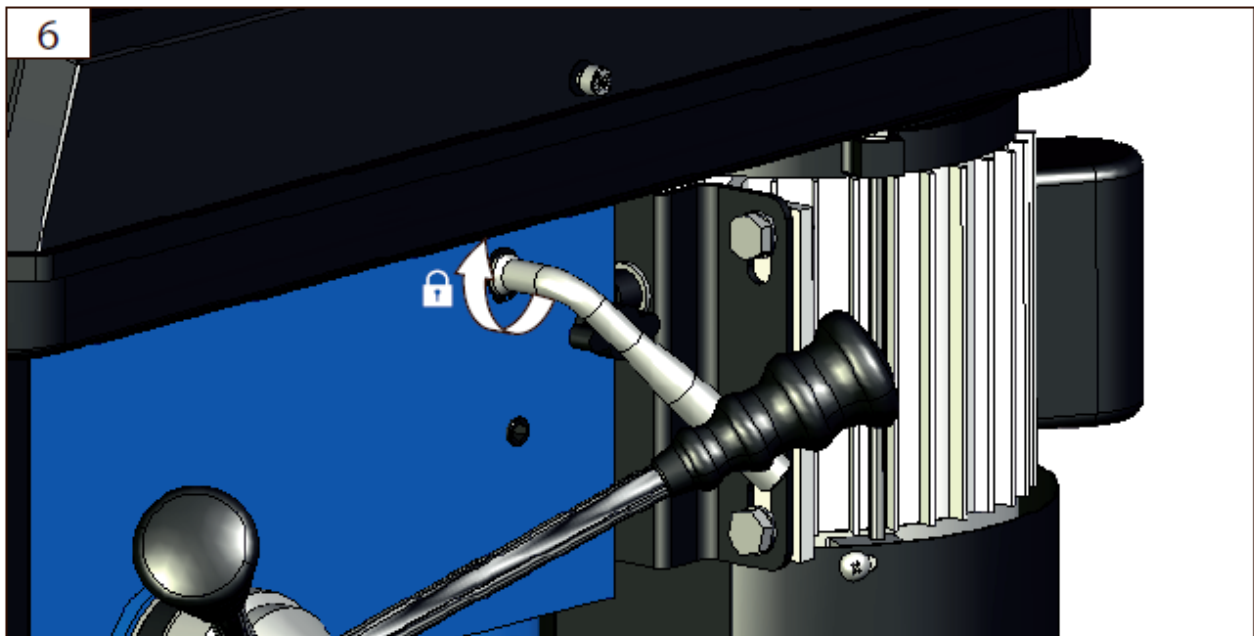




#55435

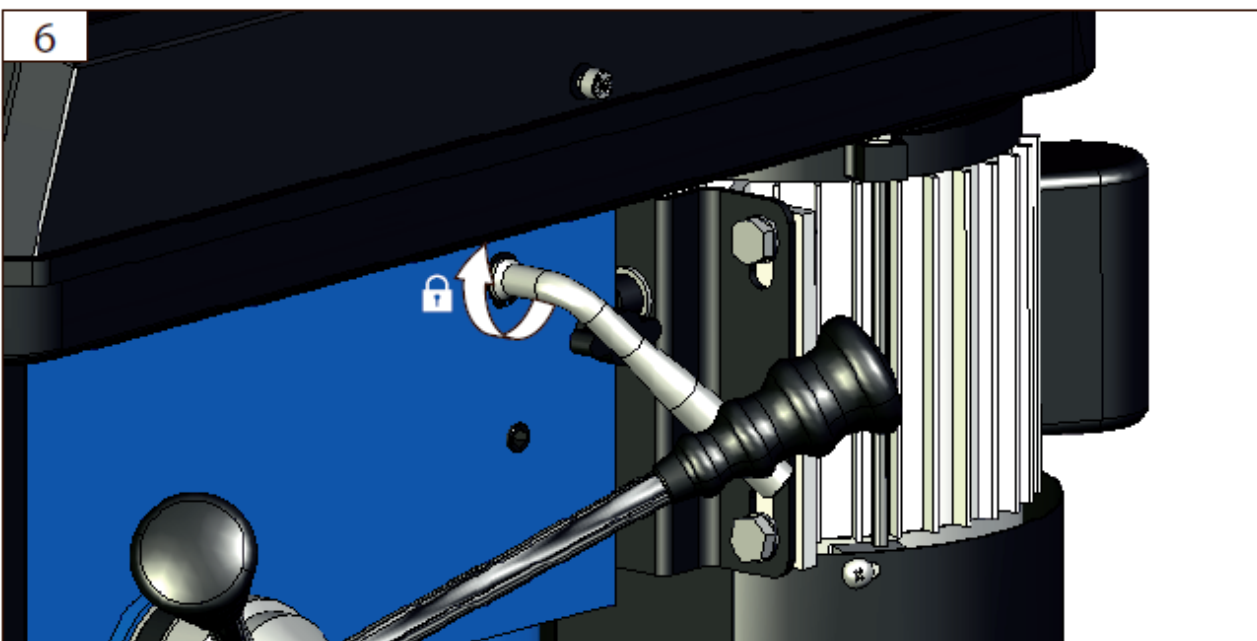
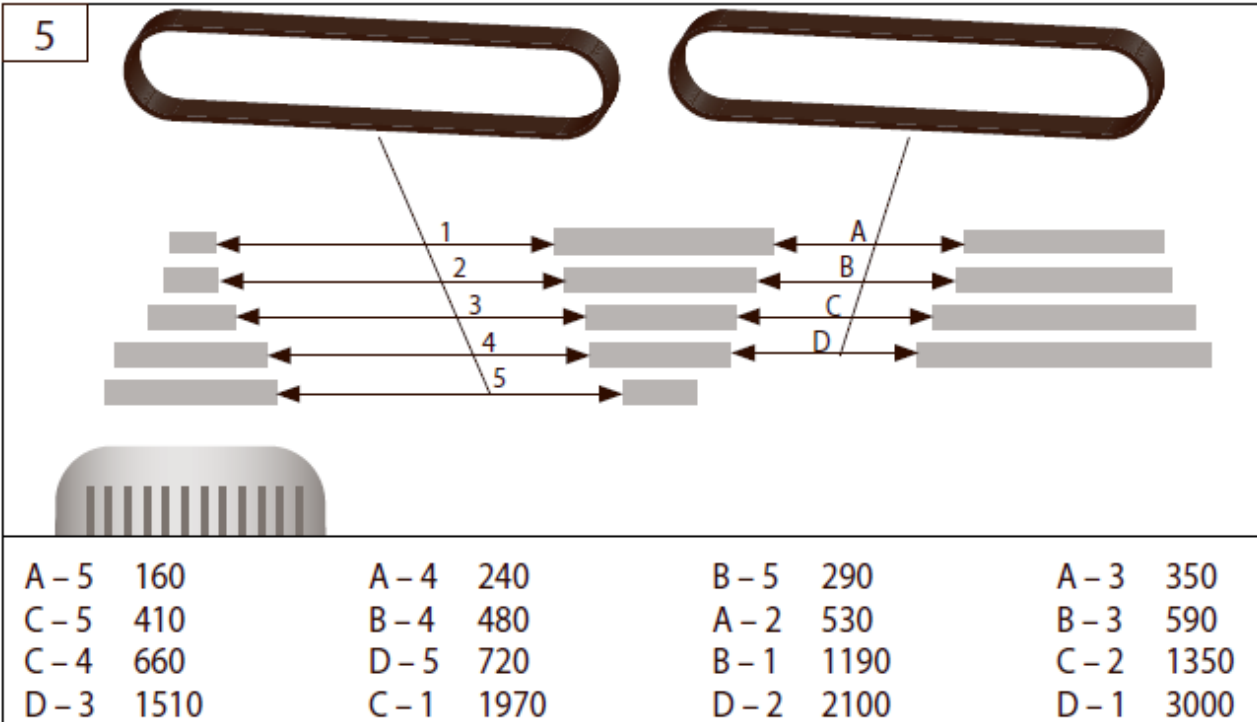
5

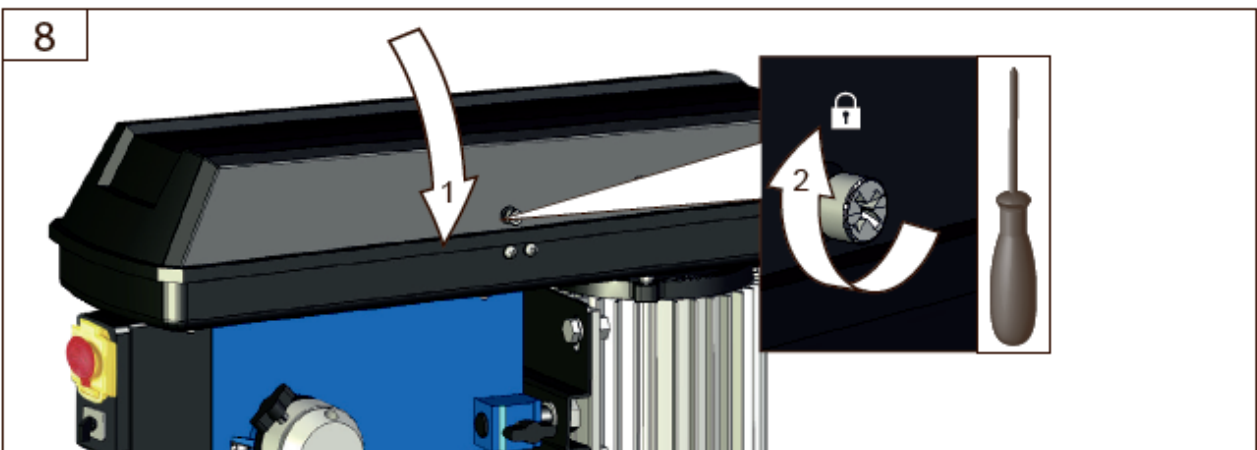
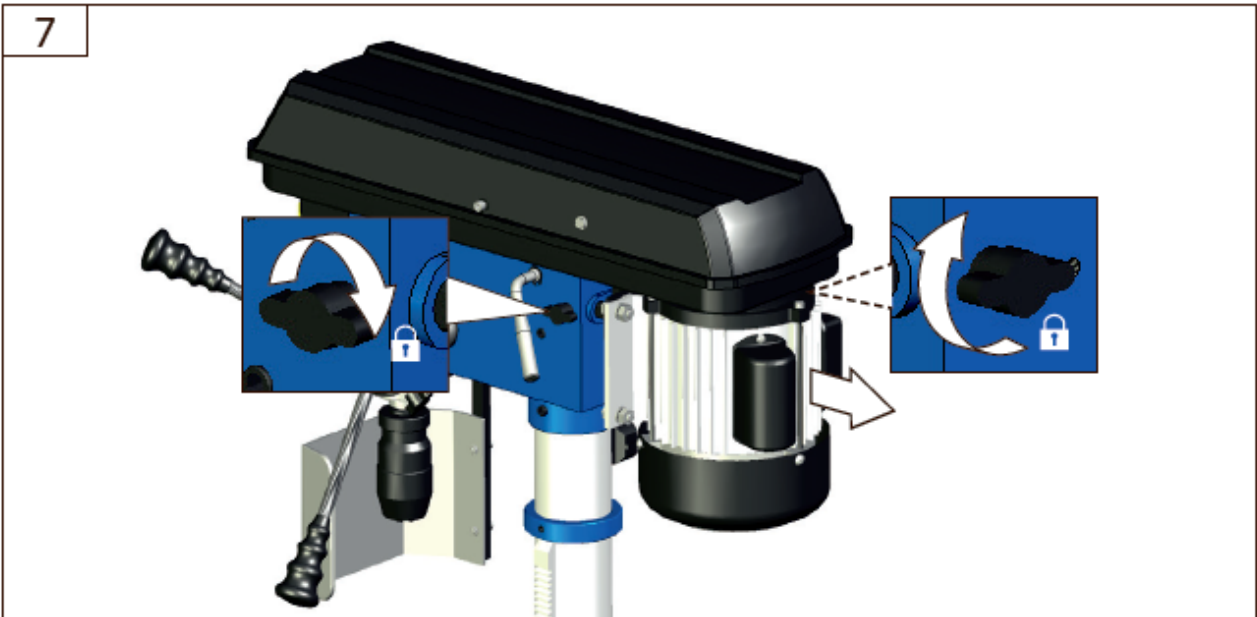
A-4	110	A-3	190	B-4	220	A-2	310
B-3	380	C-4	430	B-1	860	C-2	1170
D-3	1260	C-1	1680	D-2	2000	D-1	2880





#55423

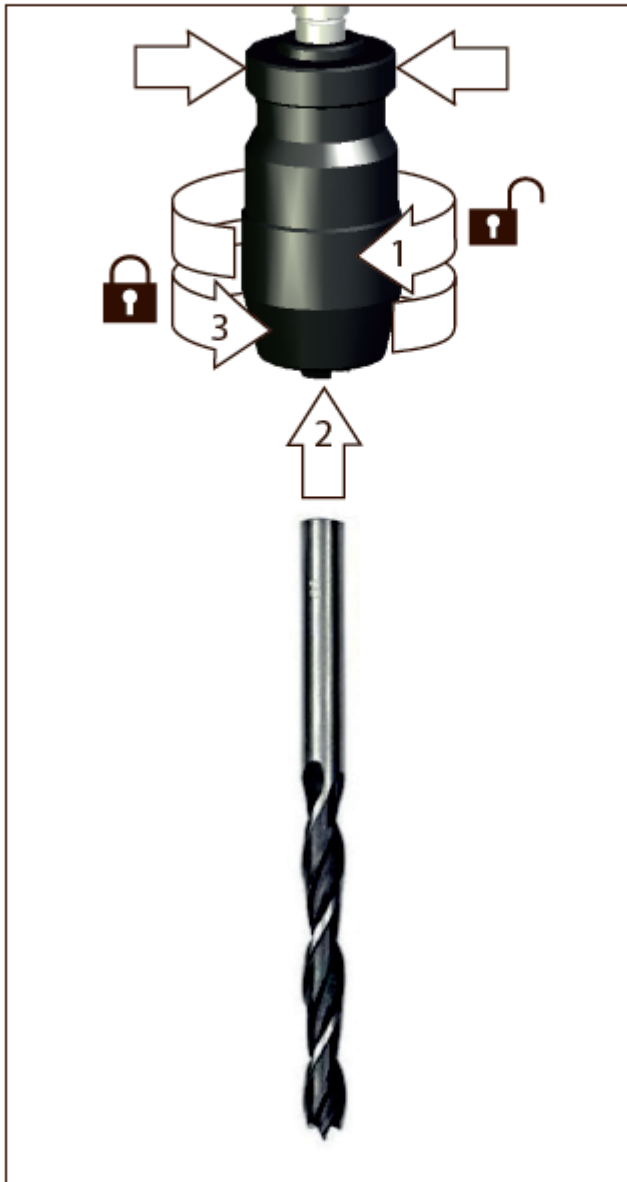




Borrmontering

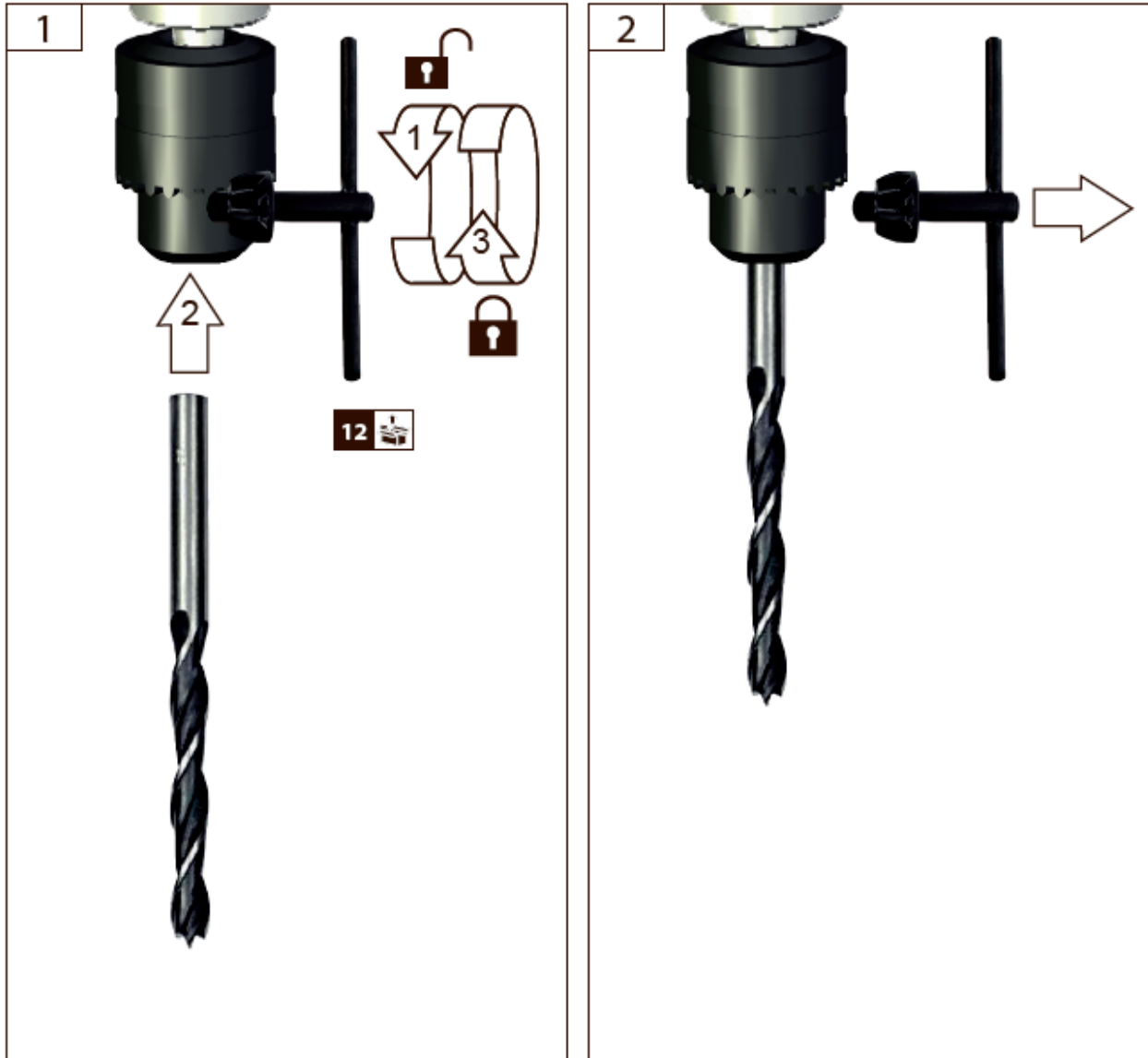


#55423

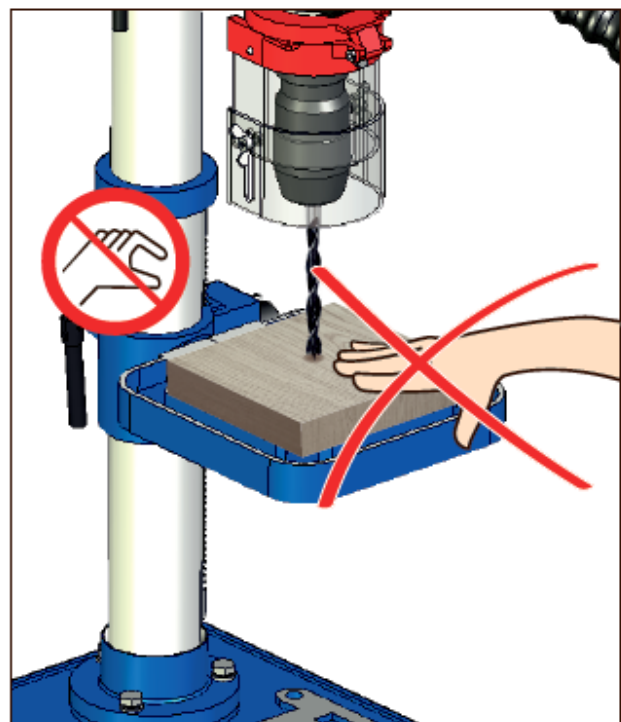
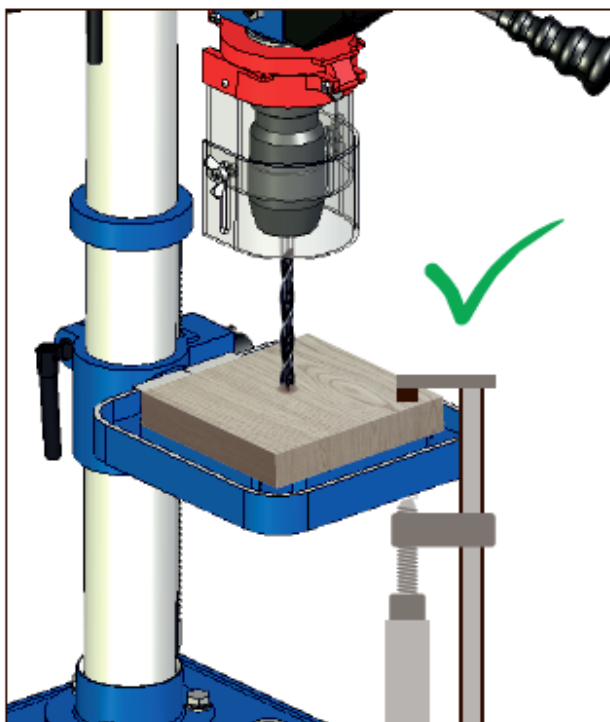
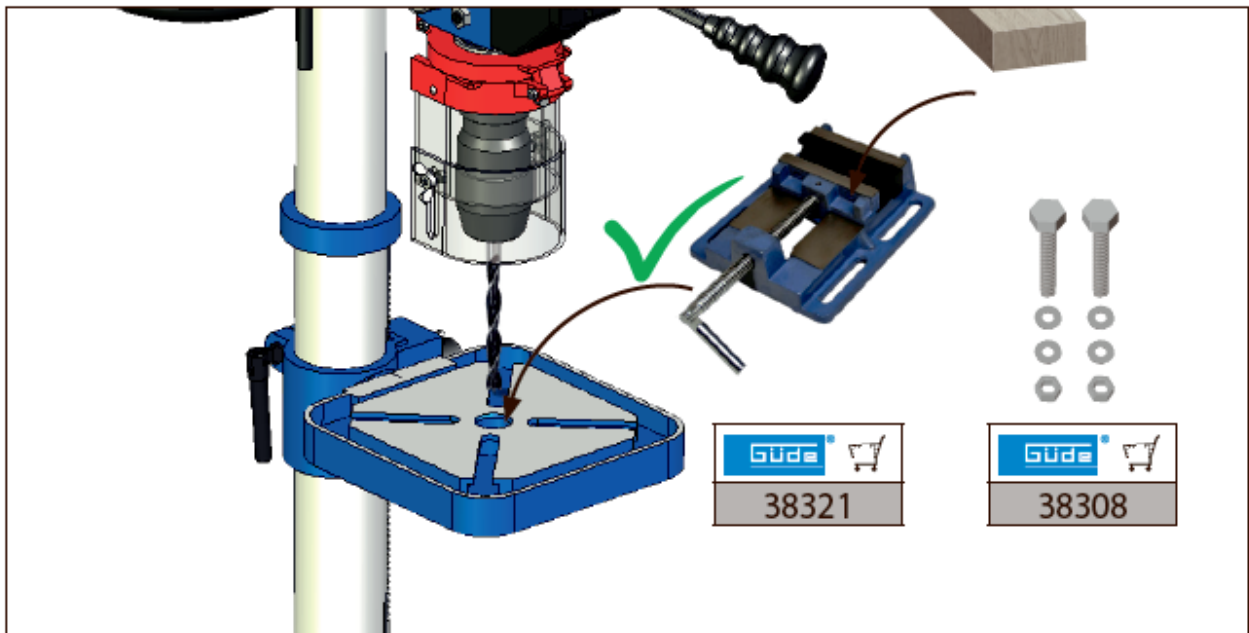




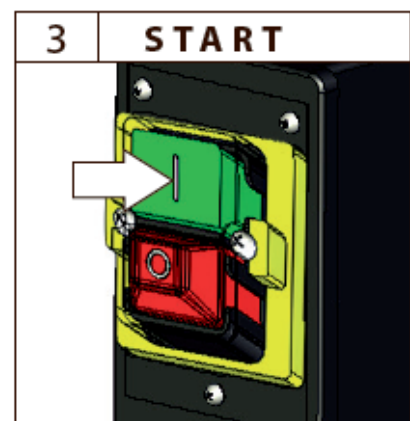
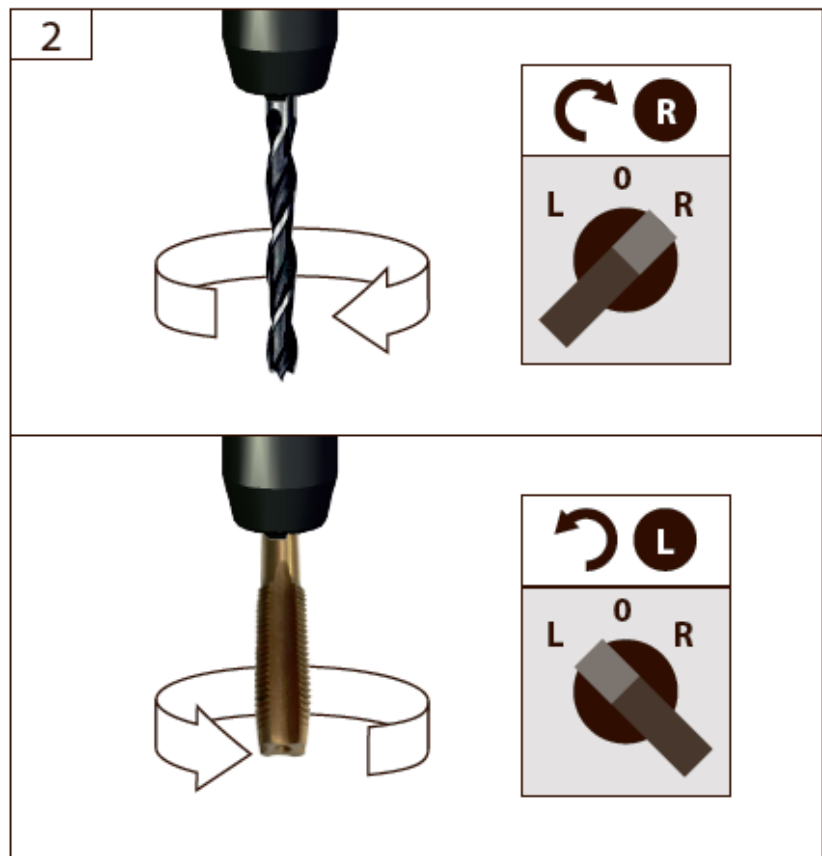
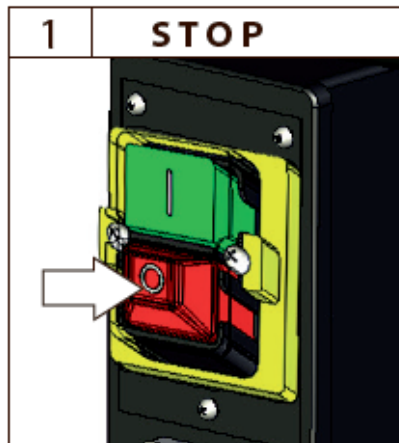
#55435



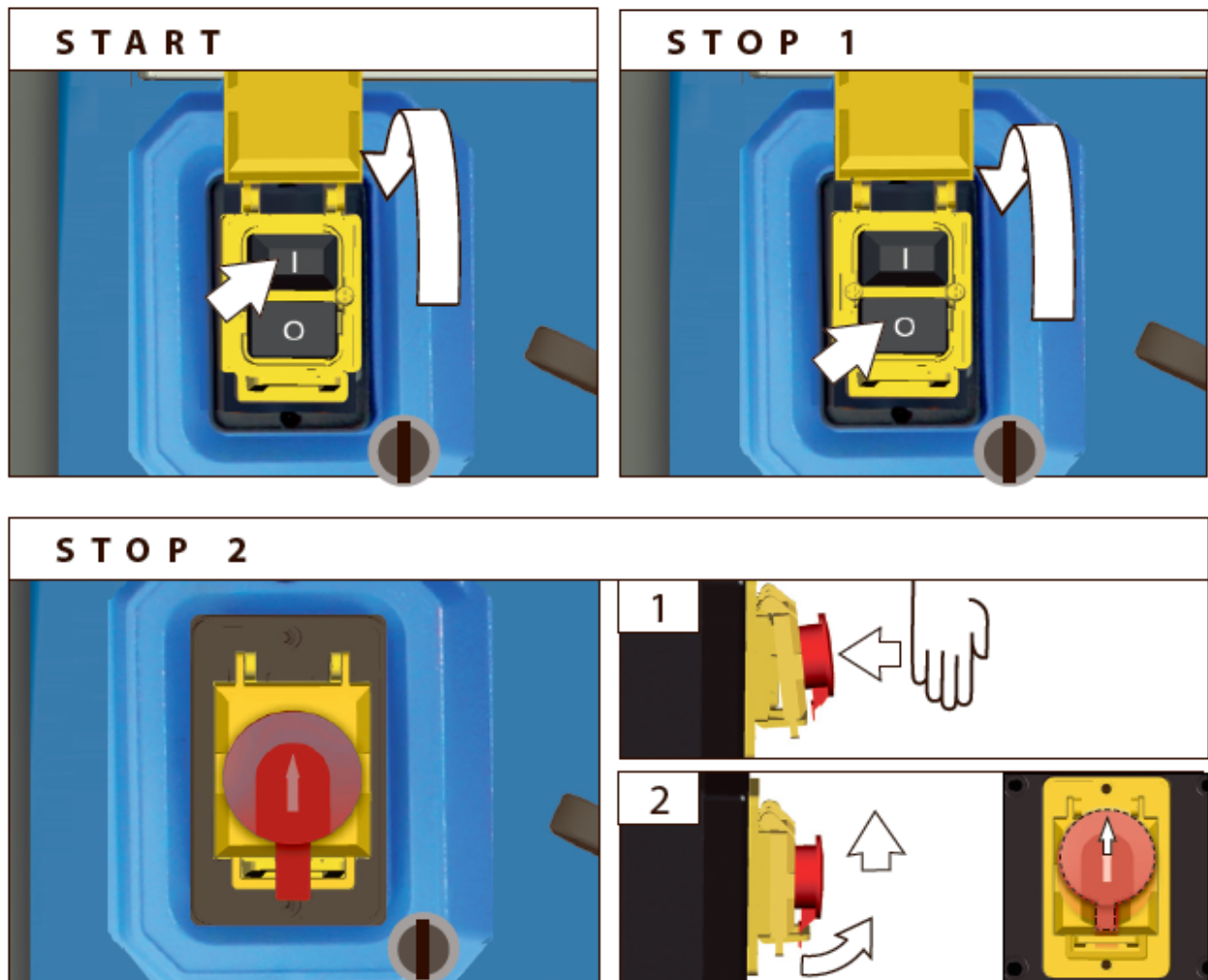
Komponentisättning



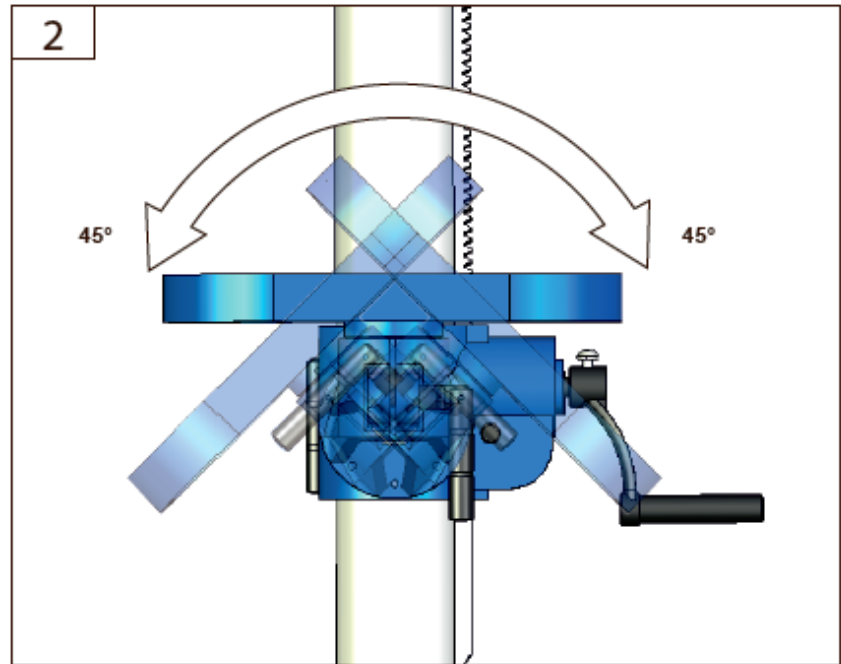
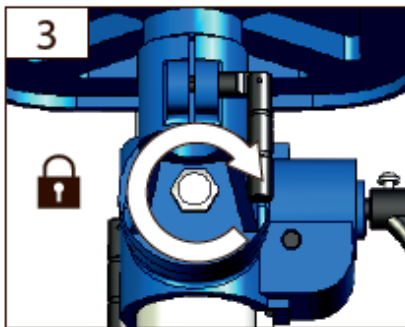
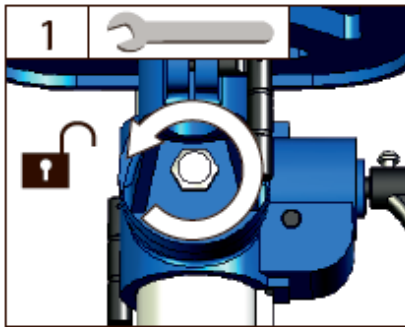
Idrifttagning

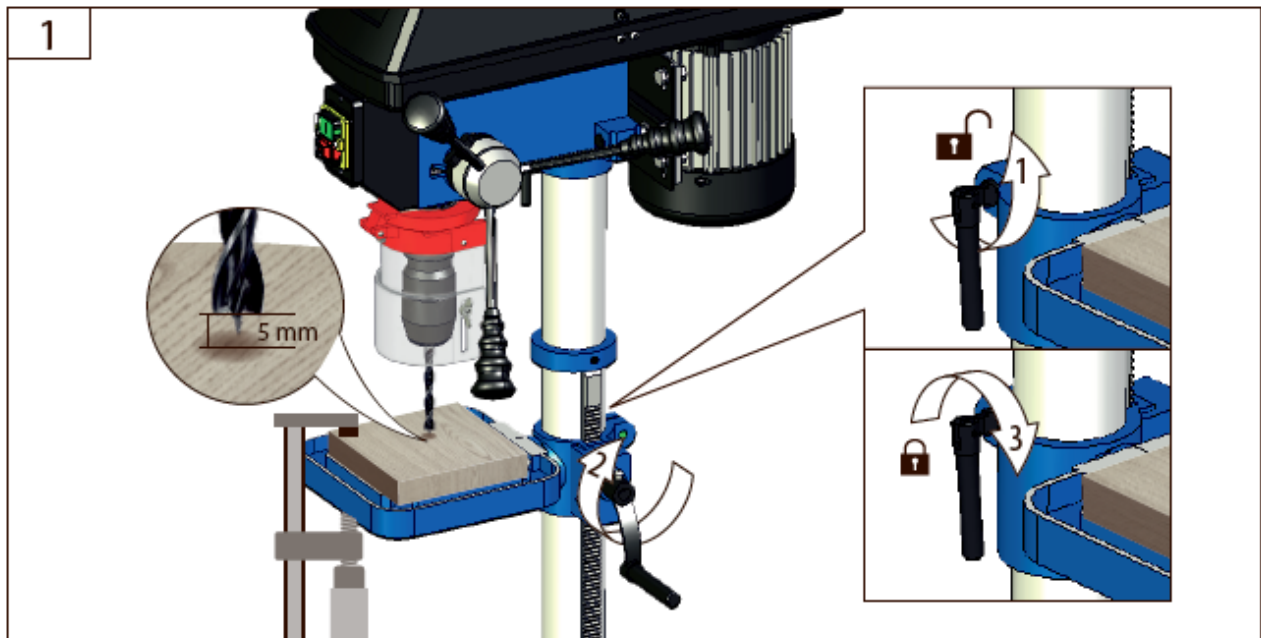
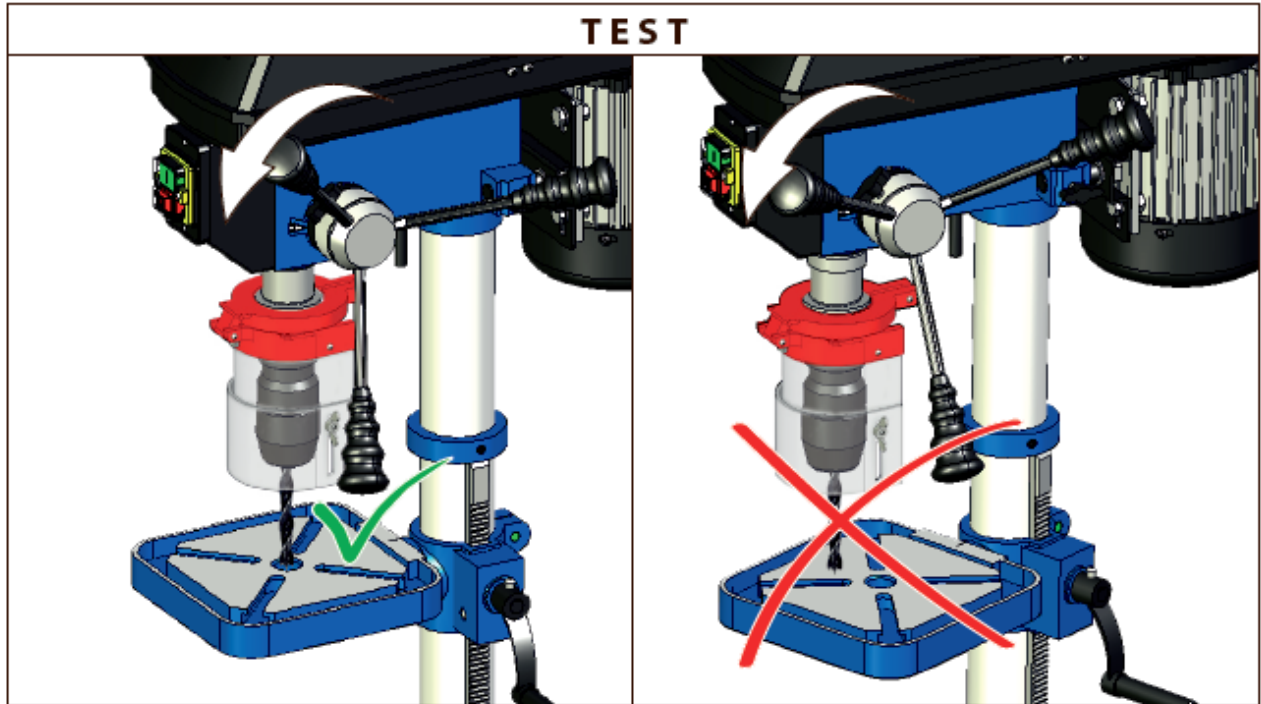


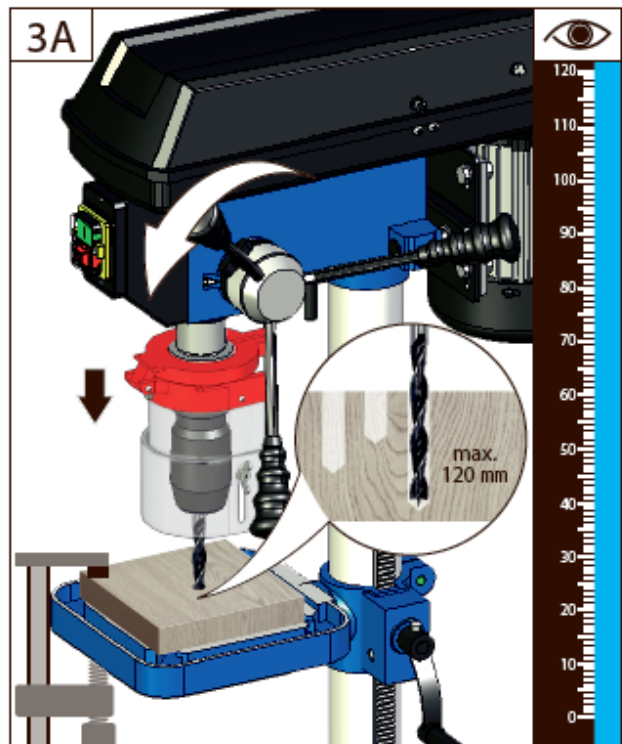
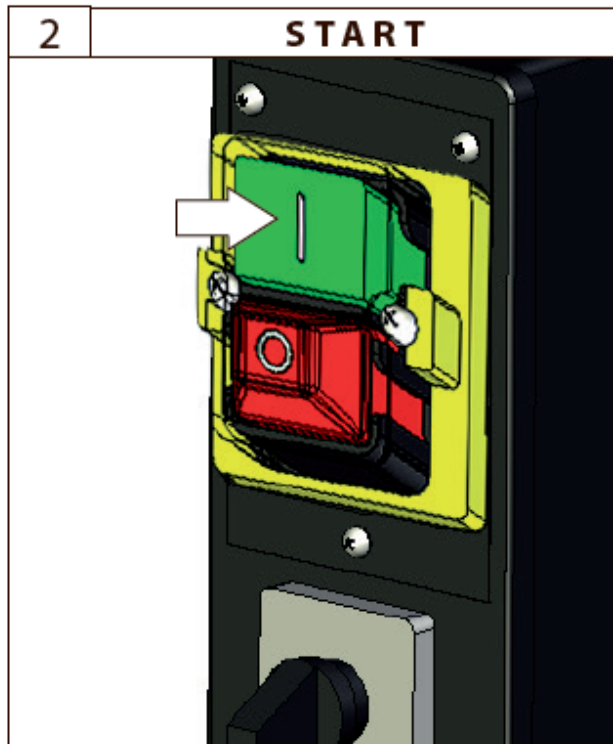
Drift - START/STOP

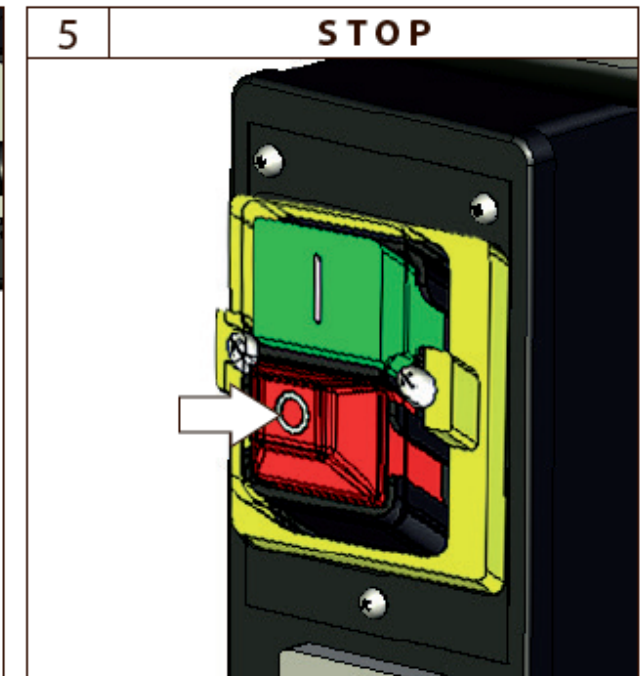
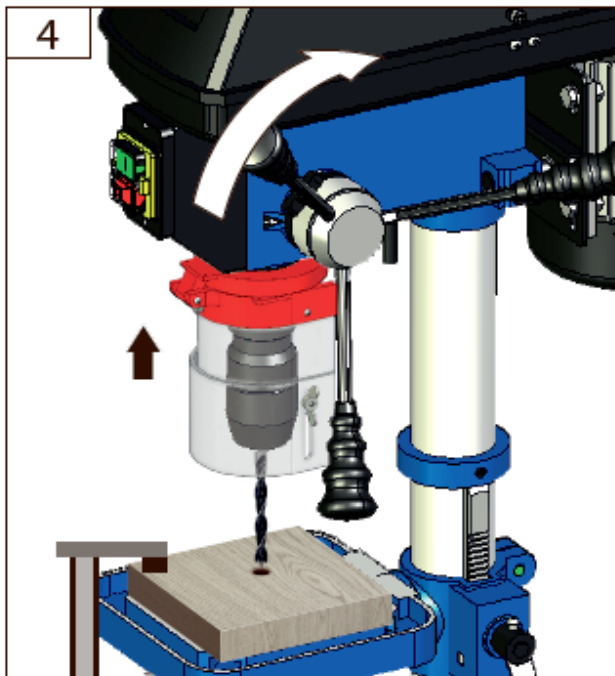
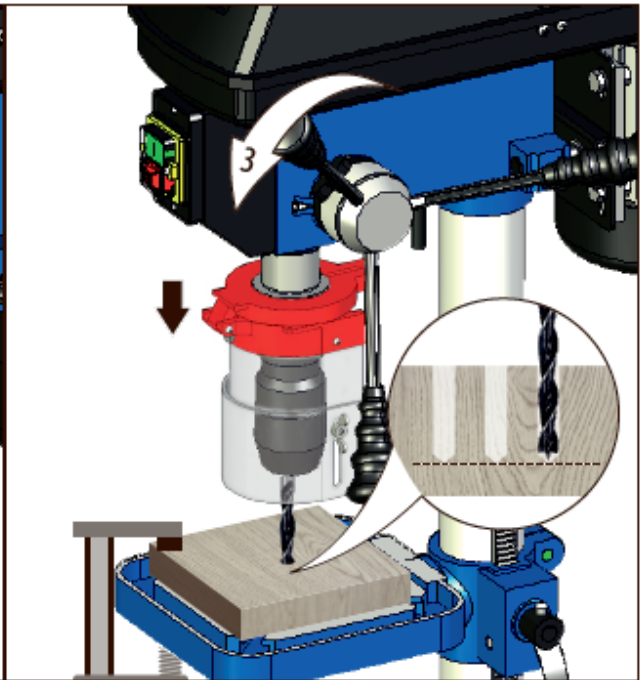
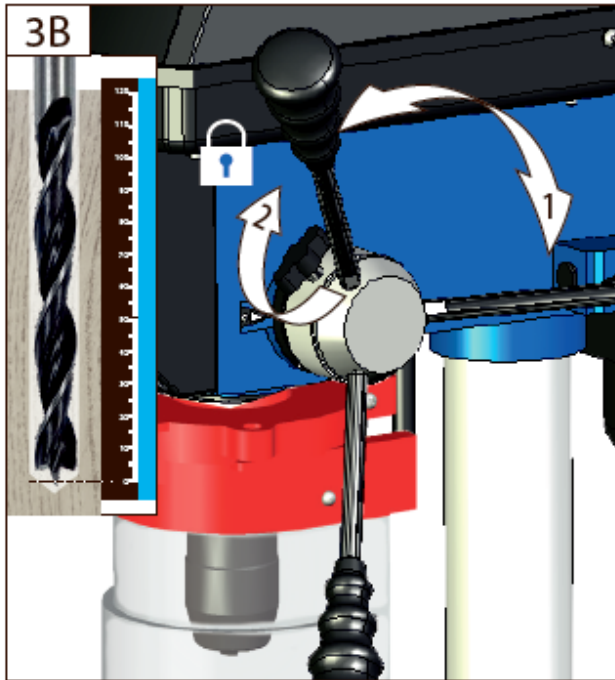


Drift

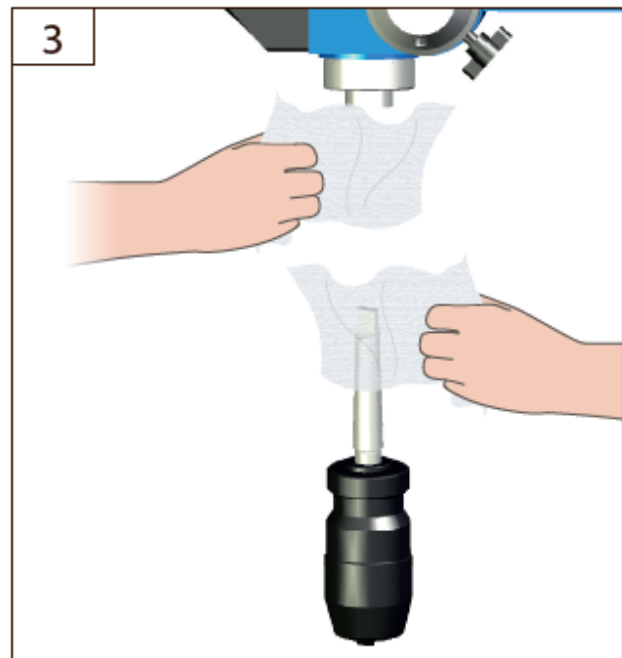
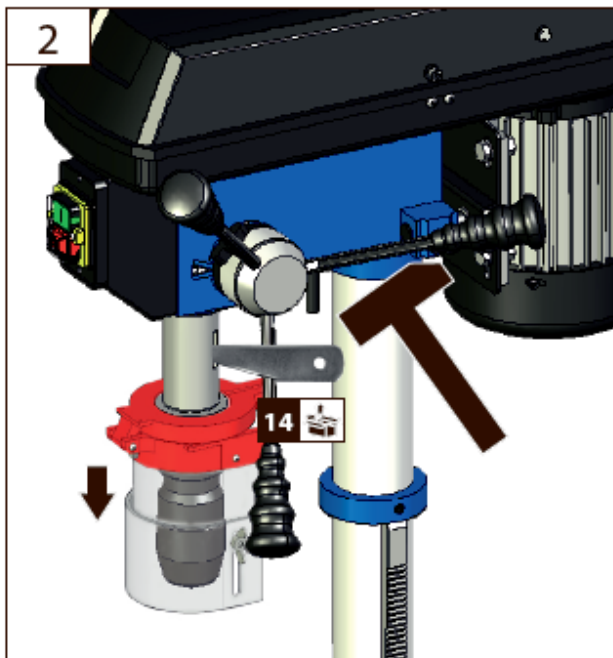
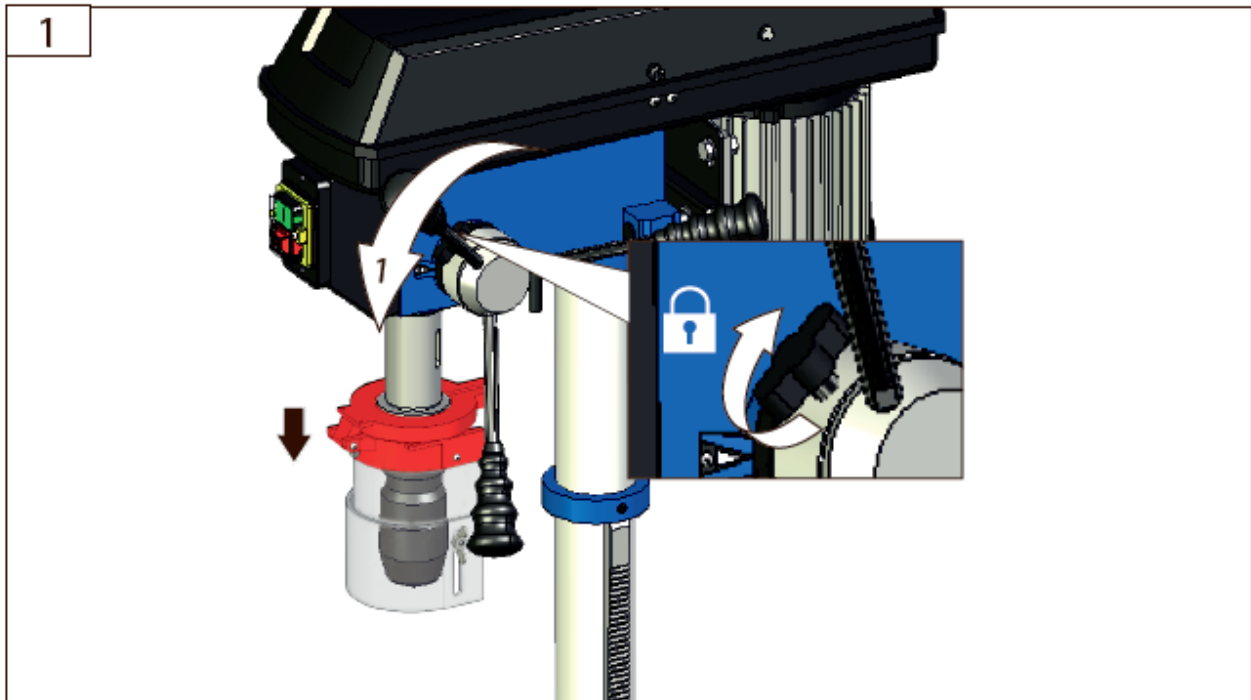








Spindellåsning



Tekniska data

Pelarbormaskiner	GSB 25	GSB 32
Artikelnr	55423	55435
Spänning	400 V.	400 V.
Frekvens	50 Hz	50 Hz
Kapslingsklass	I	I
Motoreffekt	1 100 W/P1	1 500 W/P1
Spindelvandring	120 mm	120 mm
Varvtal	210-2 745 min ⁻¹	110-2 880 min ⁻¹
Hastighetsinställningar	16	12
Utmätning	212 mm	260 mm
Borrpatron	3-16 mm	5-20 mm
Borrpatron konus	B16	B22
Spindelbeslag	MK3	MK3
Max. stålborrdiameter	25 mm	32 mm
Mål, bord (BxD)	329 x 333 mm	425 x 475 mm
Mål, fot (BxD)	515 x 303 mm	400 x 595 mm
Pelardiameter	92 mm	92 mm
Anslutningskabelns längd	93 cm	93 cm
Kabeltyp	H05VV-F	H05VV-F
Längd	690 mm	850 mm
Bredd	325 mm	600 mm
Höjd	1 660 mm	1 700 mm
Vikt netto/brutto	75/78 kg	114/120 kg
Ljudnivå Ljudtrycksnivå L _{pA} Ljudeffektnivå L _{WA} Använd hörselskydd!	71 dB (A) 84 dB (A)	78 dB (A) 91 dB (A)

De numeriska värdena som nämns är utsläppsnivåer och inte nödvändigtvis säkra arbetsnivåer. Även om det finns ett samband mellan utsläpps- och exponeringsnivåer kan det inte användas på ett tillförlitligt sätt för att avgöra om ytterligare säkerhetsåtgärder behövs eller inte. De faktorer som påverkar de anställdas faktiska exponeringsnivå är bland annat arbetsområdets egenskaper, andra ljudkällor, dvs. antalet maskiner och andra processer som äger rum i närheten etc. Dessutom kan den tillåtna exponeringsnivån variera från land till land. Denna information bör göra det möjligt för användaren av maskinen att göra en bättre bedömning av farorna och riskerna.

Säkerhetsanvisningar



Använd endast apparaten efter att du noggrant har läst och förstått bruksanvisningen. Bekanta dig med kontrollerna och korrekt användning av enheten. Följ alla säkerhetsanvisningar som ges i instruktionerna. Bete dig ansvarsfullt mot andra personer. Operatören ansvarar för olyckor eller faror för tredje part. Enheten får endast användas av personer över 16 år. Ett undantag är om användningen sker under överinseende av en instruktör i samband med en yrkesutbildning. Om du är osäker på anslutningen och driften av enheten, kontakta kundtjänst.

Avsedd användning

Pelarbormaskiner för lätta och medelstora borrarbeten i trä, metall och plast. Maskinen får endast användas i tekniskt perfekt skick och med beaktande av alla säkerhetsanvisningar. Denna enhet får endast användas för det enligt specifikationen avsedda ändamålet. Tillverkaren kan inte hållas ansvarig för skador som kan härledas till bristande efterlevnad av bestämmelserna i allmänt gällande föreskrifter samt bestämmelserna i denna bruksanvisning.



Det är strängt förbjudet att ta isär eller modifiera skyddsanordningarna på maskinen, att ändra syftet eller att fästa skyddsanordningar från tredje part.

Även med korrekt användning och efterlevnad av alla säkerhetsföreskrifter kan det fortfarande finnas kvarvarande risker.

- Buller
- Smuts
- Handarmsvibrationer
- Risk för brännskador.
Verktuget och arbetsstycket värms upp under drift
- Risk för personskada
Vassa verktyg och arbetsstyckeskanter













Åtgärder vid olycka

Inled nödvändig första hjälpen anpassad till skadan och tillkalla snarast möjligt kvalificerad läkarvård. Skydda den skadade från ytterligare skador och förbli lugn.

När hjälp tillkallas ska följande uppges:

1. Olycksplats
2. Olyckstyp
3. Antal skadade
4. Typer av skador

Säkerhetssymboler

	VARNING/VIKTIGT!
	Varning för skärskador
	Varning för farlig elektrisk spänning
	Varning för utkastade delar
	Varning – Läs bruksanvisningen för att minska risken för personskada.
	Dra alltid ur uttaget innan du utför något arbete på enheten
	Använd skyddsglasögon! Använd hörselskydd!
	Skydda mot fukt. Utsätt inte maskinen för regn
	Instruera barn och obehöriga personer att alltid hålla sig borta från enheten
	Förbjudet att bära halsband vid användning
	Förbjudet att ha långt inte uppsatt hår vid användning
	Förbjudet att bära slips vid användning
	Skadlig och/eller elektrisk eller elektronisk utrustning måste kasseras på avsedda återvinningsstationer.
	CE symbol

Allmänna säkerhetsanvisningar



VARNING!

Vid användning av elverktyg måste följande grundläggande säkerhetsåtgärder iakttas för att skydda mot elektriska stötar, risk för skador och brand.

Läs alla dessa instruktioner innan du använder detta elverktyg och förvara säkerhetsinstruktionerna på en säker plats.

Håll ditt arbetsområde rent och städat. Stökiga arbetsplatser och arbetsbänkar ökar risken för olyckor och skador.

Utsätt inte enheten för regn och använd den inte i en våt eller fuktig miljö. När du arbetar med enheten, se alltid till att det finns tillräckligt med ljus eller goda ljusförhållanden.

Arbeta inte med elverktyget i potentiellt explosiva miljöer där det finns brandfarliga vätskor, gaser eller damm. Elverktyg genererar gnistor som kan antända damm eller ångor.

Skydda dig mot elektriska stötar. Undvik kroppskontakt med jordade föremål (t.ex. rör, radiatorer, elspisar och kylskåp). Det finns en ökad risk för elektriska stötar om din kropp är jordad.

Håll barn och andra personer borta när du använder elverktyget. Låt dem inte vidröra elverktyget eller sladden. Om du blir distraherad kan du tappa kontrollen över enheten.

Säkerställ säker förvaring av elverktyg. Oanvända verktyg ska förvaras så högt som möjligt på en torr plats, utom räckhåll för barn eller otillgängliga.

Överbelasta inte enheten. Använd elverktyget som är avsett för uppgiften. Med rätt elverktyg kan du arbeta bättre och säkrare inom det angivna effektområdet. Inom det angivna effektområdet arbetar du bättre och säkrare.

Använd inte elverktyget för ändamål som det inte är avsett för. Använd till exempel inte en handhållen cirkelsåg för att kapa grenar eller trädstammar.

Bär lämpliga kläder. Bär inte löst sittande kläder eller smycken. Håll ditt hår, kläder och handskar borta från de rörliga delarna. För arbete utomhus rekommenderar vi halkfria arbetskor. Använd hårnät om du har långt hår.

Använd skyddsutrustning som är anpassad för dig. Skyddsglasögon och hörselskydd ska alltid användas. En damm- eller andningsmask krävs också. Använd alltid tättsittande handskar vid hantering av vassa klingor och sågblad.

Om dammsugning och uppsamlingsanordningar kan monteras, se till att de är anslutna och används på rätt sätt. Att använda en dammsugare kan minska risken för damm.

Använd inte sladden felaktigt för att bära, hänga upp elverktyget för att dra ut uttaget. Håll sladden borta från värme, olja, vassa kanter eller rörliga delar på enheten. Skadade eller trassliga kablar ökar risken för elektriska stötar.

Fäst arbetsstycket. Använd spännanordningar eller ett skruvstycke för att hålla arbetsstycket på plats. Med den hålls den säkrare än med handen.

Undvik onormal kroppshållning.

Se till att du har en säker kroppshållning och hela tiden hålla balansen. Det ger dig bättre kontroll över elverktyget i oväntade situationer.

Underhåll elverktyg noggrant.

Håll skärverktyg slipade och rena. Noggrant underhållna skärverktyg med välslipade skäreppor är mindre benägna att fastna och är lättare att kontrollera.

Följ instruktionerna för smörjning och byte av verktyg.

Kontrollera regelbundet elverktygets anslutningskabel och låt en välrenommerad specialist byta ut den om är skadad.

Kontrollera förlängningssladdarna regelbundet och byt ut dem om de är skadade.

Håll handtagen torra, rena och fria från olja och fett.

Koppla ur uttaget och/eller ta bort batteriet när det inte används innan du gör några enhetsinställningar eller byter ut tillbehör som ett sågblad, borr eller fräsar. Denna säkerhetsåtgärd förhindrar att elverktyget startar oavsiktligt.

Ta bort justeringsverktyget eller skiftnycklarna innan du slår på elverktyget. Ett verktyg eller skiftnyckel i en roterande del av enheten kan orsaka skador.

Undvik oavsiktlig start. Se till att elverktyget är avstängt innan du ansluter det till strömförsörjningen och/eller batteriet, plockar upp eller bär det. Om du håller fingret på strömbrytaren när du bär elverktyget, eller ansluter enheten till strömkällan när den är påslagen, kan det leda till olyckor.

Om du arbetar utomhus med ett elverktyg, använd endast förlängningssladdar som också är godkända för utomhusbruk och märkta därefter.. Att använda en förlängningssladd som är lämplig för utomhusbruk minskar risken för elektriska stötar.

Var försiktig, var uppmärksam på vad du gör och använd ditt sunda förnuft när du arbetar med ett elverktyg. Använd inte elverktyg när du är trött eller påverkad av droger, alkohol eller medicin. Ett ögonblick av ouppmärksamhet när du använder elverktyget kan resultera i allvarliga personskador.

Kontrollera maskinen för eventuella skador:

Innan ytterligare användning av apparaten måste skyddsanordningarna inspekteras noggrant för att säkerställa att de fungerar korrekt och på avsett sätt.

Kontrollera att de rörliga delarna fungerar som de ska och inte sitter fast eller att delar är skadade. Alla delar måste vara korrekt monterade och uppfylla alla villkor för att säkerställa optimal drift av enheten.

Skadade skyddsanordningar och delar måste repareras eller bytas ut av en välrenommerad specialistverkstad, om inte annat anges i bruksanvisningen.

Använd inte ett elverktyg med en defekt strömbrytare. Ett elverktyg som inte längre kan slås på eller av är farligt och måste repareras.

Låt en behörig elektriker reparera ditt elverktyg. Detta elverktyg uppfyller gällande säkerhetsföreskrifter. Reparationer får endast utföras av en behörig elektriker med originalreservdelar, annars kan olyckor inträffa för användaren.



VARNING!

Maskinen måste fästas ordentligt i golvet med lämpliga skruvar, eftersom det finns risk att den kan välta.

Kontrollera före varje användning

- Påslagnings- och avstängningsknapp inklusive nödstoppbrytare för korrekt funktion.
- Utför en visuell inspektion före varje användning.
- Kontrollera särskilt säkerhetsanordningar, elektriska manöverreglage, elkablar och skruvanslutningar för skador och tätning. Om det behövs, byt ut skadade delar före användning.
- Se till att bordets klämspak är ordentligt åtdragen innan maskinen startas.
- Se till att borren är ordentligt fastsatt på patronen.
- Avlägsna borrhnyckeln. Innan man slår på enheten, se alltid till att skiftnyckeln är borttagen.



Risk för skador!

Placera aldrig delar av din kropp eller dina kläder nära enhetens roterande delar.

Använd skyddsutrustning som är anpassad för dig.
Använd hårnät om du har långt hår.

Använd inte handskar vid användning av en bormaskin.

Försök inte att borra i ett material som inte har en plan yta om du inte använder ett lämpligt stöd.

Börja aldrig borra med borren pressad mot arbetsstycket.

Använd alltid klämmor, fästklor eller skruvstäd för att fästa föremålet på bordet.

Ställ in bormaskinen på den hastighet som passar det aktuella jobbet.

Stäng omedelbart av maskinen i händelse av blockering. Ta ur stickkontakten och ta bort föremålet som har fastnat.

Spån eller splitter får inte tas bort medan maskinen är igång.

Nätanslutning



Användning är endast tillåten tillsammans med felstömsbrytare (RCD max. felström 30 mA)

Anslut endast till enfasad växelström och endast till den nätspänning som anges på märkskylten. Anslut endast till uttag med skyddsuttag. Anslut endast maskinen till uttaget när den är avstängd.

Underhåll



Frånkoppla utrustningen innan något som helst arbete utförs.

Utför en visuell inspektion före varje användning.

Apparaten får inte användas om den är skadad eller om säkerhetsanordningarna är defekta. Byt ut slitna och skadade delar.

Varning! Om anslutningskabeln till denna enhet är skadad måste den bytas ut av tillverkaren eller dess servicerepresentant eller liknande kvalificerad person för att undvika fara.

Reparationer och uppgifter som inte beskrivs i denna bruksanvisning får endast utföras av kvalificerad personal. Använd endast originaltillbehör och originalreservdelar.

Håll alltid maskinen ren, särskilt ventilationsöppningarna. Spruta aldrig enheten med vatten! Rengör inte plast med lösningsmedel, brandfarliga eller giftiga vätskor. Använd endast en fuktig trasa för rengöring.

Behandla alla rörliga delar med en miljövänlig olja.

Endast en apparat som servas och underhålls regelbundet kan vara ett tillfredsställande hjälpmedel.

Bristande service och underhåll kan leda till oförutsägbara olyckor och skador.

Reservdelslistan finner du vid behov på webbsidan www.guede.com.

Garanti

Garantiperioden är 12 månader för kommersiellt bruk och 24 månader för konsumenter och startar när enheten köps.

Garantin omfattar endast defekter som kan härledas till material- eller tillverkningsfel. Om ett fel åberopas i förhållande till garantin ska originalkvitto med försäljningsdatum bifogas.

Garantin täcker inte felaktig användning, såsom överbelastning av enheten, användning av våld, skador från yttre påverkan eller främmande föremål. Underlåtenhet att följa bruksanvisningen och normalt slitage är också undantagna från garantin.

Viktig kundinformation

Observera att retur inom eller utanför garantiperioden alltid ska göras i originalförpackningen. Denna åtgärd förhindrar effektivt onödiga transportskador. Enheten är endast optimalt skyddad i originalkartongen, vilket säkerställer en friktionsfri behandling.

Service

Har du tekniska frågor? En reklamation?

Behöver du reservdelar eller en bruksanvisning? På Güde GmbH & Co. KG:s webbsida (www.guede.com) hjälper vi dig snabbt och obyråkratiskt i servicedelen. Hjälp oss att hjälpa dig. För att kunna identifiera din enhet vid reklamation behöver vi serienumret samt artikelnummer och tillverkningsår. Alla dessa uppgifter finns på typskylten.

Tfn.: +49 (0) 79 04 / 700-360

Fax: +49 (0) 79 04 / 700-51999

E-post: support@ts.guede.com

Underhållsplan

Regelbunden underhållsperiod	Före varje idrifttagning	Efter varje användning	Vid behov
Kontrollera säkerhetsanordningar	X		
Kontrollera kilremmen och dra åt den vid behov	X		
Smörj pelare och bord med ett tunt lager olja		X	
Rengör konstykke			X
Rengör maskinen från metalledamm och spån		X	

EU-försäkran om överensstämmelse

(Översättning)

Vi försäkrar härmed att de enheter som listas nedan, baserat på deras design och konstruktion, samt de versioner som marknadsförs av oss, uppfyller de relevanta, grundläggande säkerhets- och hälsokraven i EU-direktiven. Detta uttalande blir ogiltigt om ändringar görs på enheter som inte överenskommit med oss.

Pelarbormaskiner

55423 & 55435 GSB 25 R+L; GSB 32 R+L

Relevanta EU-direktiv:

- | | |
|---|--|
| <input type="checkbox"/> 2014/35/EU | <input checked="" type="checkbox"/> 2014/30/EU |
| <input type="checkbox"/> 1935/2004/EC | <input type="checkbox"/> 1907/2006/EC |
| <input checked="" type="checkbox"/> 2011/65/EC ROHS | <input type="checkbox"/> 2009/142/EC |
| <input type="checkbox"/> 89/686/EEC (PPE) | <input type="checkbox"/> |
| <input checked="" type="checkbox"/> 2006/42/EC | <input type="checkbox"/> |
| <input type="checkbox"/> Annex IV | |
| Notified Body Name: | |
| No: Address: | |

Type Ex. Cert.-No.:

- 97/68/EC
Emission No.:
- 2000/14/EC_2005/88/EC

Överensstämmelsetest

Bilaga VI

Tillämpade harmoniserade normer

EN 60204-1:2006+A1+AC
EN 12717 + A1:2009
EN 55014-1:2006+A1+A2
EN 55014-2:2015
EN 61000-3-2:2014
EN 61000-3-3:2013
AfPS GS 2014:01 PAK

Undertecknat i Wolperthausen, 2017-06-30 av Helmut Arnold, VD.

Joachim Bürkle är listad som behörig att sammanställa den tekniska filen.

Adress: Güde GmbH & Co. KG, Birkichstraße 6, 74549 Wolpertshausen, Tyskland.