

D

Original

Bedienungsanleitung

P.Lindberg

Artikelnr.: 9053155

Sägebock/Klotzhalter Smart-Holder®



P-Lindberg GmbH – Flensburger Str. 3 – D-24969 Großenwiehe

Tel. 03222/1097-888 Fax. 03222/1097-900

www.p-lindberg.de

Klotzhalter – Artikelnr. 9053155

Beschreibung: Sägebock, der den Klotz beim Sägen sicher am Platz hält.

Einsatzbereiche: Besonders gut zum Sägen von Brennholz geeignet.

Sicherheitsanweisungen: Beachten Sie die Bedienungsanleitung und die nachfolgenden Sicherheitsvorschriften genau und bewahren Sie diese für später auf. Bei einer Nichteinhaltung der Sicherheitsvorschriften kann es zu schweren Unfällen kommen.

Um sicher arbeiten zu können, muss der Sägebock auf ebenem, waagrechtem und festem Untergrund aufgestellt werden.

Der schwenkbare Krallenrahmen muss so eingestellt werden (Lochreihe), dass die Krallen fest greifen.

Nachdem der Klotz platziert worden ist, muss kontrolliert werden, dass der Sägebock fest steht – er darf nicht kippen.

Beachten Sie die Bedienungsanleitung – besonders die Sicherheitsregeln – der verwendeten Motorsäge.

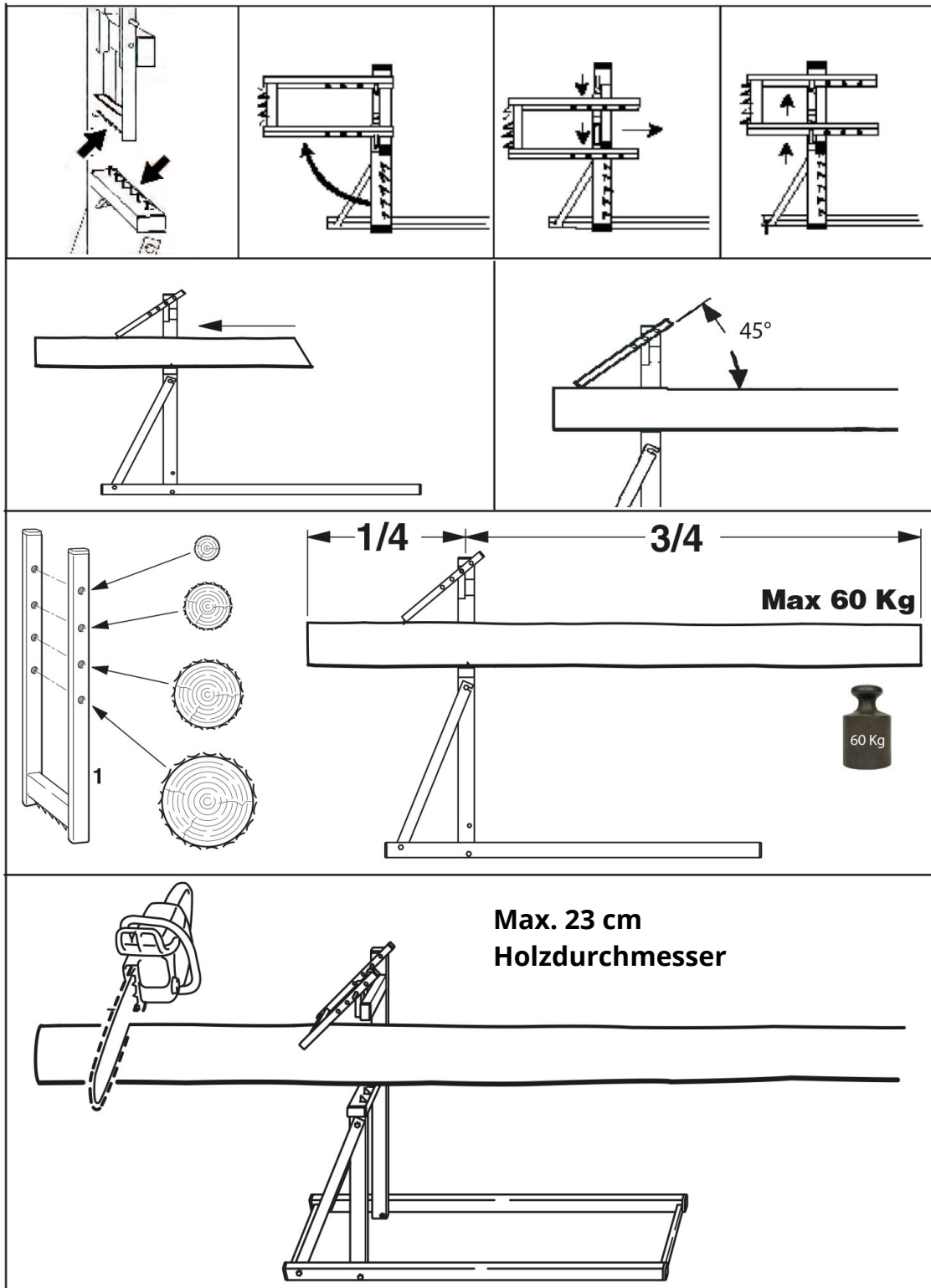
Setzen Sie die Motorsäge stets mit der Rindenstütze an. Sägen Sie nur mit der Unterseite des Schwerts, da die Sägekette ansonsten den Klotz ins Rutschen bringen kann. Diese Instabilität kann zu Unfällen führen.

Vor der Inbetriebnahme: Kontrollieren Sie, ob der Zustand des Sägebocks vorschriftsmäßig ist, d. h., ob er komplett, korrekt montiert und ohne Schäden ist.

Montageanleitung:



Bedienungsanleitung:



Wir behalten uns das Recht vor, ohne vorherige Information technische Parameter oder Spezifikationen für dieses Produkt zu ändern.