

Bruksanvisning

Art. 9047517

Väderstation



Trådlös väderstation Modell W145

Läs igenom hela bruksanvisningen grundligt innan produkten börjar att användas. Vi förbehåller oss rätten att ändra tekniska parametrar och specifikationer för produkten. Kontakta vår kundservice för frågor gällande produkten.

Viktiga detaljer

- Andra trådlösa apparater som använder samma frekvens kan begränsa sändningen.
- Räckvidden för allt trådlös utrustning kan variera beroende på vilket hinder som är emellan sändarna, exempelvis betongväggar, träd eller liknande.

Om du upplever problem testa följande:

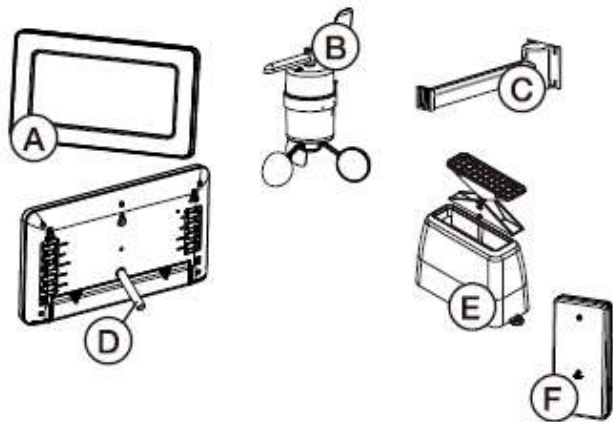
- Stäng av allt trådlöst för att se om det är problemet
- Flytta det trådlösa systemet eller förkorta avståndet. Begränsa antalet hinder så som väggar, möbler eller liknande mellan sändare och mottagare.

Produktbeskrivning

- Trådlös väderstation som registrerar temperatur, luftfuktighet, vindhastighet, vindriktning, vindavkyllning, lufttryck, regnmätare och en enkel vädresammanfattning inför dagen.
- Trådlös sensor som registrerar vind, regn och temperatur inom en räckvidd på 50 meter.
- Utomhus temperatur- och fuktighetsmätare
- Max – och min för temperatur och luftfuktighet.
- Display med tid och datum

Innehåll

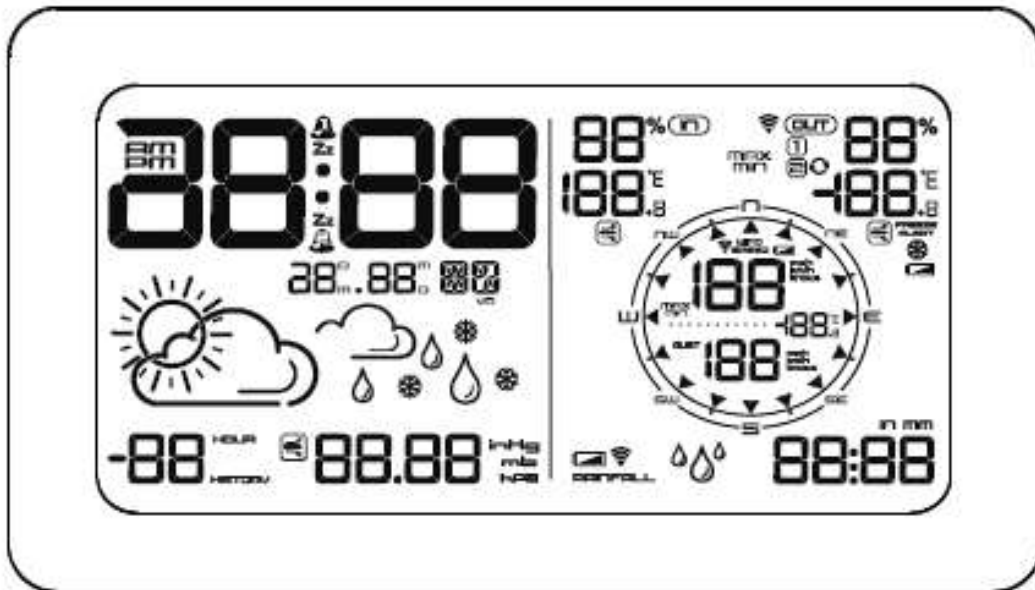
- A. Huvudenhet
- B. Vindmätare
- C. Monteringsarm för vindmätare
- D. Stativ
- E. Regnmätare
- F. Sensor för att mäta utetemperatur



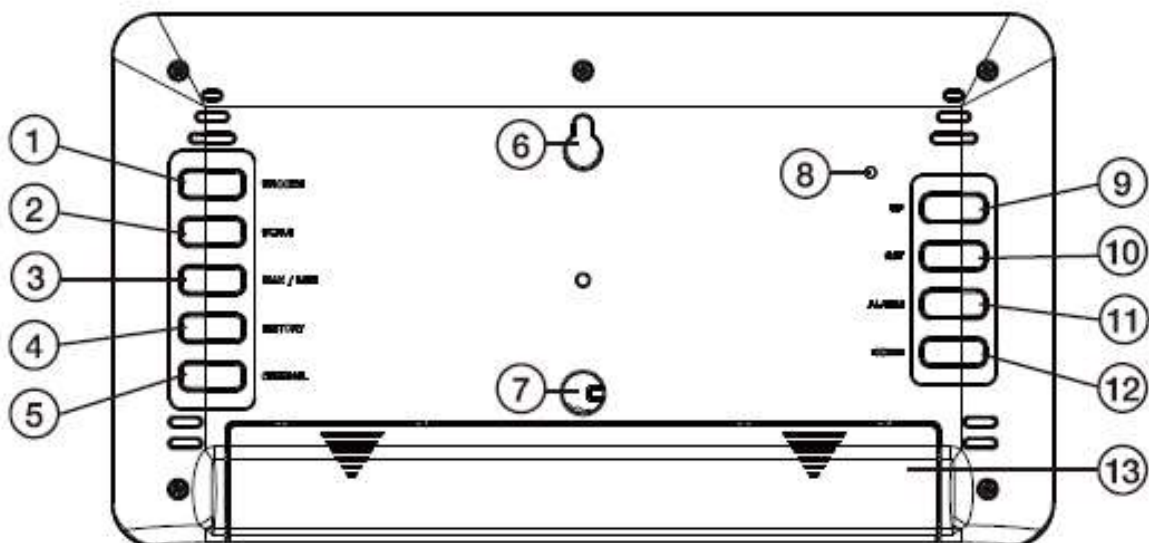
Knappar och funktioner

Huvudenhet

Avlägsna skyddsfilmen från skärmen



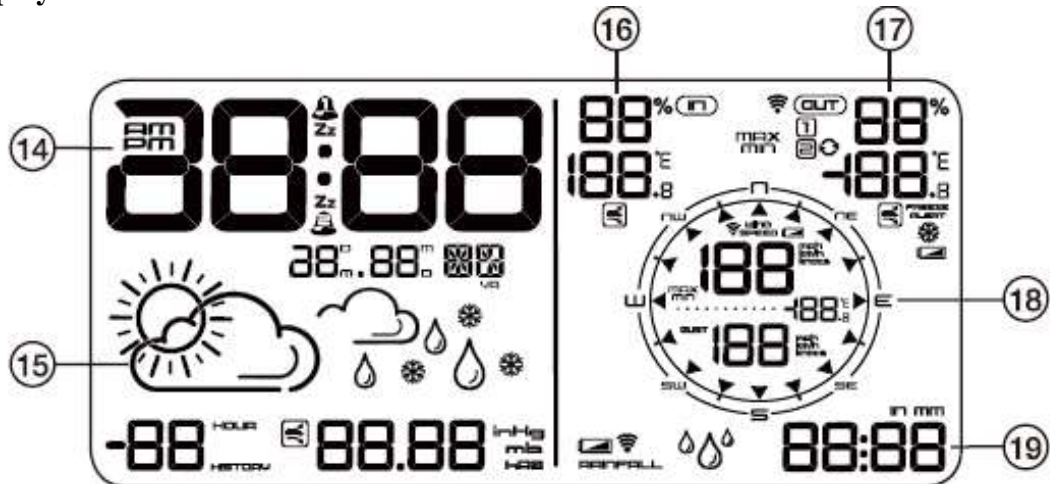
Baksidan av huvudenheten



1. (Snooze)
2. (Scale) val av mätenhet
3. (max/min) visar historik för max/min, temperatur och vindhastighet
4. (History) visar lufttryckshistorik, nollställning av regnmätare
5. (Channel) kanalval
6. Upphängningsanordning för vägg
7. Uppställning för bord

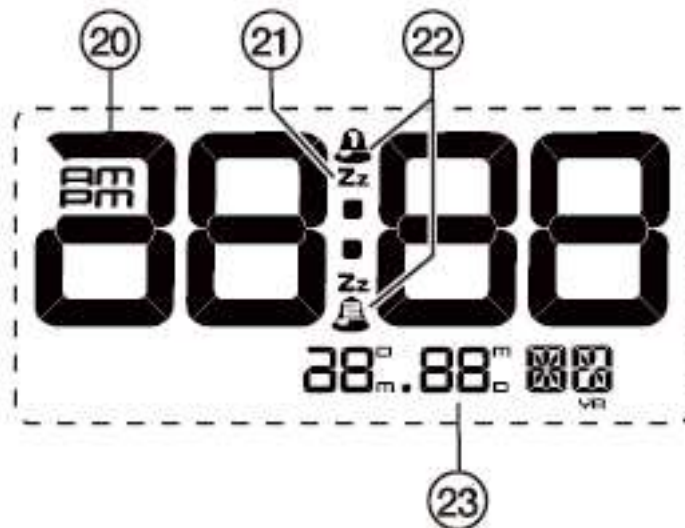
8. (Reset) Nollställ huvudenhet
9. (Up) inställning upp
10. (Set) inställning klocka och larm
11. (Alarm) inställning av larm
12. (Down) Inställning ned
13. Batterilucka

LCD display



- 14. Tid och alarm
- 15. Väderutsikt och lufttryck
- 16. Inomhus luftfuktighet och temperatur
- 17. Utomhus luftfuktighet och temperatur
- 18. Vind
- 19. Regn

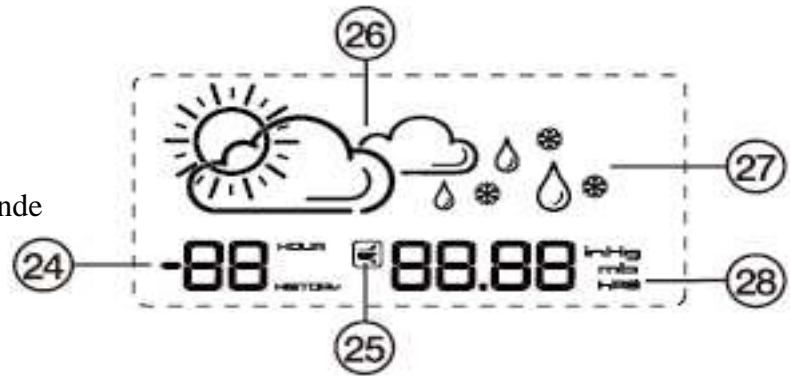
Tid och larm



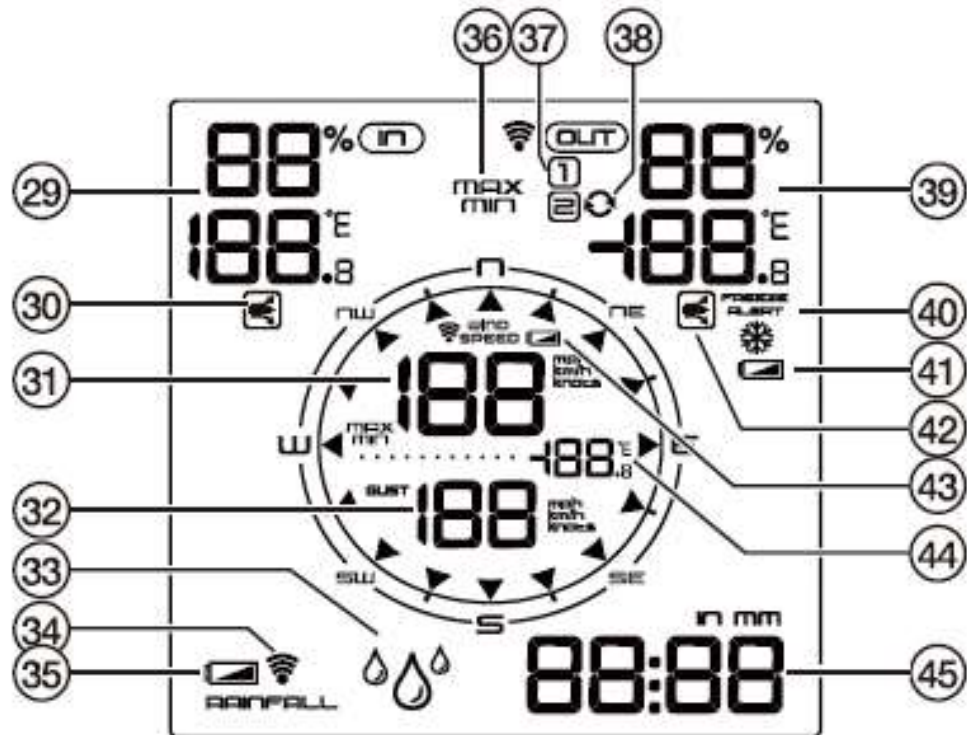
- 20. 12/24 timmars klocka
- 21. Ikon som visar att Snooze är tillslaget
- 22. Ikon som visar att Alarm 1 och/eller Alarm 2 är tillslaget
- 23. Datum

Väderutsikt och lufttryck

- 24. Väderhistorik
- 25. Ikon för lufttrycks tendens
- 26. Symbol för soligt väder, växlande molnighet och molnigt
- 27. Symbol för regn och snö
- 28. Barometer



Inomhus luftfuktighet och temperatur, vind och regn.



- 29. Inomhus temperatur och luftfuktighet
- 30. Inomhus temperatur tendens
- 31. Vindhastighet
- 32. Vindstöthastighet
- 33. Ikon för regn
- 34. Indikator med signal för regnmätare
- 35. Batterinivå för regnmätare
- 36. Max/min indikator
- 37. Ikoner som visar mättal för sensor 1 eller 2
- 38. Autoskift mellan sensor 1 och 2
- 39. Utomhus temperatur och luftfuktighet
- 40. Frostvarning
- 41. Batteriindikator för utomhussensor
- 42. Utomhus temperaturtendens (upp/ned)
- 43. Batterinivåindikator för vindstyrkemätare
- 44. Vindavkylningsfaktor
- 45. Regnmätare

Starta

Observera: Placera huvudenheten och sensorn där du önskar att den ska vara, se till att den kan läsa av mottagningar från alla sensorerna.

Batteri

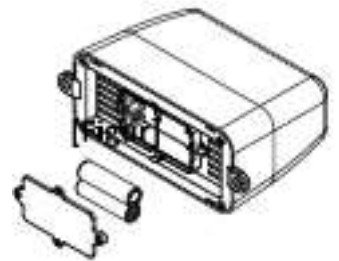
Huvudenheten

1. Öppna batteriluckan på baksidan av enheten genom att skjuta den åt sidan enligt pilens riktning.
2. Sätt i 3 x AA batterier enligt +/- markeringarna.
3. Sätt tillbaka batteriluckan.
4. Tryck in (Reset) knappen vid första start, även vid batteribyte. (knapp 8 på baksidan)



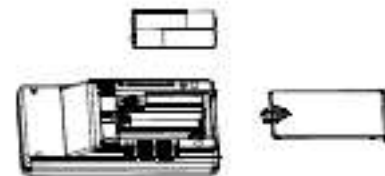
Regnmätare

1. Lossa de 4 skruvarna som håller batteriluckan på plats.
2. Sätt i 2 x AA batterier enligt +/- markeringarna.
3. Sätt tillbaka batteriluckan och skruva tillbaka skruvarna.



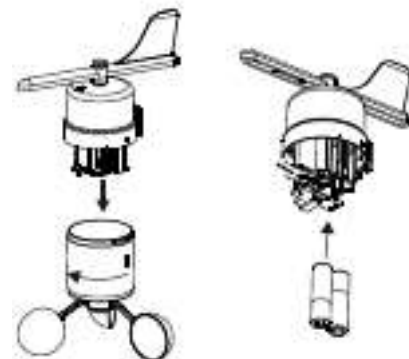
Utomhus temperatur och fuktighetsmätare

1. Öppna batteriluckan på baksidan av enheten genom att skjuta den åt sidan enligt pilens riktning.
2. Sätt i 3 x AA batterier enligt +/- markeringarna.
3. Sätt tillbaka batteriluckan.



Vindmätare

1. Öppna vindmätaren genom att vrida av den nedersta delen.
2. Öppna batteriluckan på baksidan av enheten genom att skjuta den åt sidan enligt pilens riktning.
3. Sätt i 2 x AA batterier enligt +/- markeringarna
4. Sätt tillbaka batteriluckan.



Installering

Observera

Väderstationen har ingen ON/OFF-knapp, den startar direkt när batterierna är isatta. Signal/mottagning från sensorerna visas automatiskt när batterierna är isatta.

Uppsättning av huvudenheten

Huvudenheten bör placeras inomhus, utom räckhåll för eventuella störningar som TV-apparater och datorer.

Eftersom huvudenheten innehåller en sensor för lufttryck, luftfuktighet och inomhustemperatur bör den inte placeras i närheten av värmekällor. Den bör inte heller placeras i direkt solljus.

Huvudenheten kan monteras på vägg eller på bord med medföljande bordsstativ.

Uppsättning av regnvattenmätare

Observera: Mätaren är självtömmande men bör tas in under de tider på året när temperaturen är under fryspunkt.

Placera regnmätaren på en öppen plats ca 45 cm ovan jord.

Regnmätaren ska placeras horisontellt.

Fäst med 2 skruvar

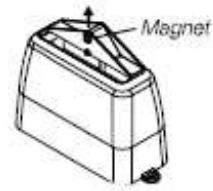
Rengöring av regnmätaren



1. Avlägsna försiktigt gallret med ett passande verktyg



2. Avlägsna filtret.



3. Lyft upp sensorenheten

4. Montera ihop i motsatt följd, var noga med att sensorn sitter korrekt. Metalldelarna ska passa in i hålen, magneten ska vara vänd mot undersidan av boxen.

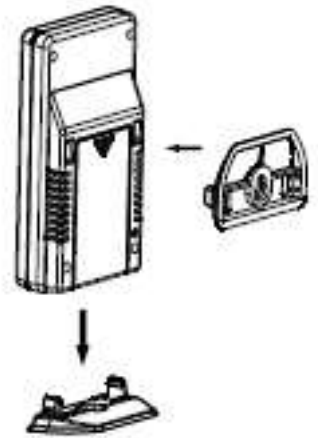


Montering av utomhus temperatur – och luftfuktighetsmätare

Observera det kan anslutas en extra sensor till väderstationen

Sensorn ska monteras i lodrät position, på horisontellt underlag eller på vägg med medföljande beslag.

Se till så att sensorn sitter skyddad mot direkt solljus och kraftigt regn, exempelvis under en hängränna.

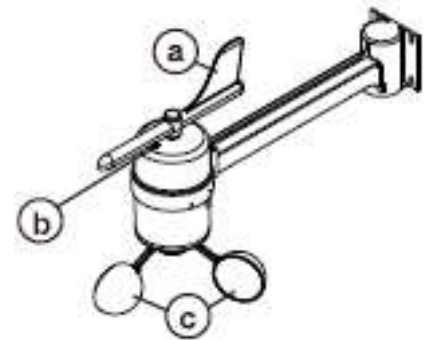


Uppsättning av vindmätare

Observera: Var noga med att ”N” tecknet på sensorn pekar mot norr, så att väderstationen kan ge en korrekt vindriktning.

Placera vindmätaren i ett öppet område, där det kan blåsa fritt på den. Vindmätaren monteras med medföljande monteringsarm.

- a) Indikator för vindriktning
- b) Indikatorn ”N” överst på vindmätaren ska peka mot norr. När batterierna är isatta.
- c) Indikator för vindhastighet.



Montering av vindmätare

Skjut in armen i huvuddelen på vindmätaren, pressa den försiktigt in tills den inte kommer längre.

Placera vindmätaren på önskad plats, skruva fast med 4 skruvar.

Inställning

Inställning av klockan:

1. Håll (SET) inne i 3 sekunder – 12 hr blinkar.
2. Tryck på ”UP” eller ”DOWN” för inställning av 12/24 timmars ur.
Observera AM eller PM ikonerna.
3. Tryck igen på ”SET” medans det valda tidsformatet blinkar.
4. Tryck på ”UP” eller ”DOWN” för inställning av timer
5. Tryck igen på ”SET” – minutdisplayen blinkar.
6. Tryck på ”UP” eller ”DOWN” för inställning av minuter.
7. Tryck igen på ”SET” – M och D blinkar på displayen.
8. Använd ”UP” eller ”DOWN” för att välja datumformat.
9. Tryck igen på ”SET” – årtaldisplayen blinkar.
10. Använd ”UP” eller ”DOWN” för inställning av årtal.
11. Tryck igen på ”SET” – månadsdisplayen blinkar.
12. Använd ”UP” eller ”DOWN” för inställning av månad.
13. Tryck igen på ”SET” – datumdisplayen blinkar.
14. Använd ”UP” eller ”DOWN” för inställning av datum.
15. Tryck igen på ”SET” val av språk blinkar.
16. Använd ”UP” eller ”DOWN” för inställning av språk. Tillgängliga språk är:
EN engelska, GE tyska, FR franska, IT italienska eller SP spanska.
17. Tryck igen på ”SET” för att avsluta inställningarna. Den korrekta veckodagen ställs automatiskt in efter datumet.

Observera: Om du trycker in ”SET” en gång till efter steg 17 kommer du in tidszoninställningar. Den inställningen fungerar bara på modeller som har radiostyrd klocka, alltså inte på denna modell. Inställning av tidszon aktiveras genom att trycka igen på ”SET”.

Inställning av alarm 1 och 2

1. Tryck på ”ALARM” en gång i klock-tillståndet, alarmtidpunkt visas i displayen.
2. Håll in ”SET” i 3 sekunder – Time-displayen visas.
3. Tryck på ”UP” eller ”DOWN” för att ställa in timer.
4. Tryck på ”SET” igen - minutdisplayen blinkar.
5. Tryck på ”UP” eller ”DOWN” för inställning av minuter.
6. Tryck på ”SET” för att avsluta Alarm 1. Ikonen för Alarm 1 visas i displayen.
7. Tryck på ”ALARM” en gång ”AL 2” och alarmtidpunkt 2 visas i displayen.
8. Ställ in tiden som på samma sätt som Alarm 1.
9. Tryck på ”ALARM” för att avsluta.

Observera: Om inställningsprocessen avbryts i mer än 10 sekunder, skiftar enheten automatiskt över till klock-tillstånd.

Kontroll av alarmtidpunkter

1. Tryck på ”ALARM” en gång i klocktillståndet för att se alarminställningen för Alarm 1
2. Tryck på ”ALARM” två gånger för att se alarminställningen för Alarm 2.

ON/OFF för alarm

1. Tryck på ”ALARM” en gång i klocktillståndet – ”AL1” alarmtidpunkten för Alarm 1 visas i displayen.
2. Tryck på ”SET” för att slå igång Alarm 1.
3. Tryck på ”SET” en gång till för att slå av Alarm 1.

4. Tryck igen på "ALARM" "AL2" och alarmtidpunkten visas i displayen.
5. Tryck på "SET" för att slå igång Alarm 2.
6. Tryck på "SET" en gång till för att slå av Alarm 2.

Observera: När alarmet är aktiverat ljuder en signal i 60 sekunder.
Tryck på valfri knapp för att tysta alarmet.
Om alarmtidpunkten inte ändras aktiveras alarmet igen nästkommande dag.

Snooze

När alarmet är aktiverat blinkar alarmikonen. Tryck på "SNOOZE" för att stoppa alarmet tillfälligt. Alarmet startar igen efter 8 minuter. Snoozefunktionen kan upptas så ofta som man önskar.

Inställning av måttenheter

1. Tryck på "SCALE" en gång – enheten för tryckmått blinkar.
2. Tryck på "UP" eller "DOWN" för val av måttenhet i Hg eller mbar/hPa (millibar eller hektopascal).
3. Tryck på "SCALE" en gång – enheten för temperaturmätning blinkar.
4. Använd "UP" eller "DOWN" för val i enhet C eller F.
5. Tryck på "SCALE" en gång – enheten för mätning av vindhastighet blinkar.
6. Använd "UP" eller "DOWN" för att välja måttenhet i km/h, mph eller knop.
7. Tryck på "SCALE" en gång – enheten för regnmätare blinkar.
8. Använd "UP" eller "DOWN" för val av mätning i inches eller millimeter.
9. Tryck på "SCALE" en gång för att avsluta.

Temperatur och luftfuktighet

Anslutning av en annan temperatur och luftfuktighetsmätare

1. Håll "CHANNEL" inne på huvudenheten tills mättalet för temperatur och luftfuktighet visar "- -". Huvudenheten börjar scanna efter signal från sensor 1 och 2.
2. Öppna batteriluckan på baksidan av sensorn genom att skjuta den i pilens riktning.
3. Sätt i 2 x AAA/LR03 batterier enligt markeringen +/-
4. Sätt tillbaka batteriluckan.
5. Mättalet från sensor 2 visas på displayen efter ett par sekunder.




Valmöjligheter för temperatur och luftfuktighetsdisplay

När en annan utomhussensor är ansluten kan användaren välja mellan tre olika displays (visningslägen) för temperatur och luftfuktighet.

- Tryck på "CHANNEL" för att visa mättalet från kanal 1.
- Tryck på "CHANNEL" en gång till för att visa mättalet från kanal 2.
- Tryck åter på "CHANNEL" för att visa mättalet från båda sensorerna med intervaller på 10 sekunder.

Temperaturtendens

Ikonen för temperaturtendens visar tendensen för aktuell temperatur i förhållande till de fem senaste avläsningarna den senaste tiden.

Stigande	Stabil	Fallande
Rising	Steady	Falling
		

Frostvarning

Ikonen för frostvarning visas om en av sensorerna som sitter utomhus registrerar en temperatur på 4°C eller lägre.

Vind

Vindhastighet

Den visade vindhastigheten är ett genomsnitt baserat på avläsning från senaste minut.

Vindstötär

Om vindhastigheten är konstant visar den inte mätal för vindstötär. Det visas endast värde på vindstötär om vindhastigheten överstiger 29 km/h och vindstötärna varierar med minst 13 km/h.

Vindavkylningsfaktor

Vindavkylningsfaktor är en kombination mellan temperatur och vindhastighet. Det visas ett mätal för vindavkylning om temperaturen är under 10°C samtidigt som vindhastigheten är högre än 5 km/h.

Vindriktning

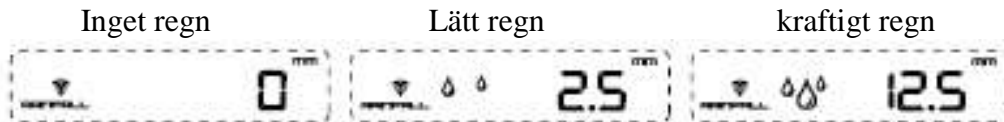
Var noggrann med att märket på sensorn pekar mot norr för att få rätt avläsning om vindriktning.

Regn

När den registrerade regnmängden mäter 999,9 mm visas ”Err” på displayen. Håll in ”HISTORY” knappen i 2 sekunder för att nollställa mätaren.



Regnvattenmätaren visar mängden nederbörd enligt figuren nedan:



Väderutsikt

Väderutsikten baseras på förändringar i lufttrycket, den förutsäger vädret för de kommande 12-24 timmarna. Väderutsikten visar inte alltid det aktuella väderläget.

Atmosfäriskt tryck

- 940 mbar/hPa – anger stormväder/dåligt väder
- 1050 mbar/hPa – anger fint väder

Väderutsikten visas som figurer nedan:



Soligt



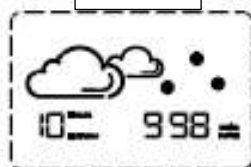
Molnigt



Växlande



Reen






Snö

Stigande eller fallande tryck

Fallande, stabilt eller stigande lufttryck visas som figur nedan;

- Huvudenheten sammanställer aktuellt lufttryck genom en genomsnittlig avläsning den senaste timmen.
- Ikonerna skiftas beroende på om aktuellt värde stiger eller faller mer än 2 mbar.
- Tryck på "HISTORY" flera gånger för att se trycket från de senaste 19 timmarna.
- Om de inte trycks på någon knapp inom 10 sekunder visar huvudenheten aktuellt lufttryck.

Stigande	Stabil	Fallande
Rising	Steady	Falling
		

Avläsning av MAX/MIN tal

1. Tryck på "MAX/MIN" en gång för att se maximum för inomhus/utomhus temperaturer och maximum för vindhastighet.
2. Tryck på "MAX/MIN" en gång till för att se minimum för inomhus/utomhus temperaturer och minimum för vindhastighet.
3. Tryck en gång till på "MAX/MIN" för att gå tillbaka till normalt displaytillstånd
4. Om de inte trycks på någon knapp inom 5 sekunder visar huvudenheten normal display

Nollställning av MAX/MIN

1. Tryck på MAX/MIN för att visa maximum för inomhus/utomhus temperatur och maximum för vindhastighet.
2. Håll "MAX/MIN" inne i 2 sekunder för att nollställa mätenheterna för MAX temperatur inomhus/utomhus och vindhastigheten.
3. "- - -" visas i displayen i 2 sekunder.
4. Tryck på MAX/MIN en gång till för att visa minimum för inomhus/utomhus och minimum för vindhastighet.
5. Håll "MAX/MIN" inne i 2 sekunder för att nollställa mätenheterna för MIN temperatur inomhus/utomhus och vindhastigheten.
6. "- - -" visas i displayen i 2 sekunder.
7. Tryck på "MAX/MIN" en gång till för att gå tillbaka till normal display.
8. Om de inte trycks på någon knapp inom 10 sekunder visar huvudenheten normal display.

Underhåll

- Rengör väderstationen med en fuktig trasa. Använd endast mildt rengöringsmedel, aldrig kemikalier.
- För att uppnå bästa resultat bör alla batterier bytas samtidigt i alla enheter.
- Använd aldrig nya och gamla batterier ihop.

Felsökning

Huvudenheten visar inte mätal för temperatur och luftfuktighet från sensorn utomhus	<ul style="list-style-type: none">• Kontrollera batterier, byt om nödvändigt.• Håll "Channel" inne för att scanna efter signal från sensorn.• Kontrollera att avståndet mellan sensorerna och huvudenheten inte är för stor.• Kontrollera att signalerna inte blir störda av möbler eller liknande.• Tryck på "Reset" för att nollställa enheten.
Huvudenheten registrerar inte regnmängden när det regnar.	<ul style="list-style-type: none">• Kontrollera batterierna, byt om nödvändigt.• Håll "Channel" inne för att scanna efter signal från sensorn.• Kontrollera att avståndet mellan sensorerna och huvudenheten inte är för stor.• Kontrollera att signalerna inte blir störda av möbler eller liknande.• Tryck på "Reset" för att nollställa enheten.• Kontrollera att regnmätaren står horisontellt.• Kontrollera regnmätaren genom att hålla lite vatten i den. Man ska kunna höra ett ljud när sensorn läser av vattenmängden.• Rengör mätaren genom att plocka isär den. Se avsnittet Starta – Installering – Rengöring av regnmätare.
Huvudenheten registrerar ingen vindhastighet	<ul style="list-style-type: none">• Kontrollera batterierna, byt om nödvändigt.• Håll "Channel" inne för att scanna efter signal från sensorn.• Kontrollera att avståndet mellan sensorerna och huvudenheten inte är för stor.• Kontrollera att signalerna inte blir störda av möbler eller liknande.• Kontrollera att vindmätaren är monterad korrekt.• Försök att tvinga fram en mätning genom att rotera vindstyrkemätaren med handen.

Återvinning

Produkten ska återvinnas enligt gällande regler i den kommunen som den används i. Om du är osäker om hur du ska göra, kontakta din kommun.

Specifikationer

Huvudenhet

Storlek: 212(B) x 120(H) x 17(D) mm

Vikt: 227 g

Måttal: Tryck 800-1050 mbar/hPa
Temperatur: -50°C till +70°C
Fuktighet 20-95% RH

Batterier: 2 x AAA/LR03

Frekvens: 433 MHz

Vindmätare

Storlek: 230(B) x 200(H) x 134(D) mm

Räckvidd: Upp till 100 m

Måttintervall: Vindhastighet 0-160km/h
Vindriktning 16 positioner

Batterier: 2 x AA/LR6

Frekvens: 433 MHz

Regnvattenmätare

Storlek: 156(B) x 95(H) x 60(D) mm

Vikt: 60 g

Räckvidd: Upp till 100 m

Måttintervall: Regnmängd 0-999,- mm (självtömmande)

Frekvens: 433 MHz

Vi förbehåller oss rätten utan förvarning ändra tekniska parametrar och specifikationer för denna produkt.