



## Ersatzteilliste



Abb. 1 Verkleidung

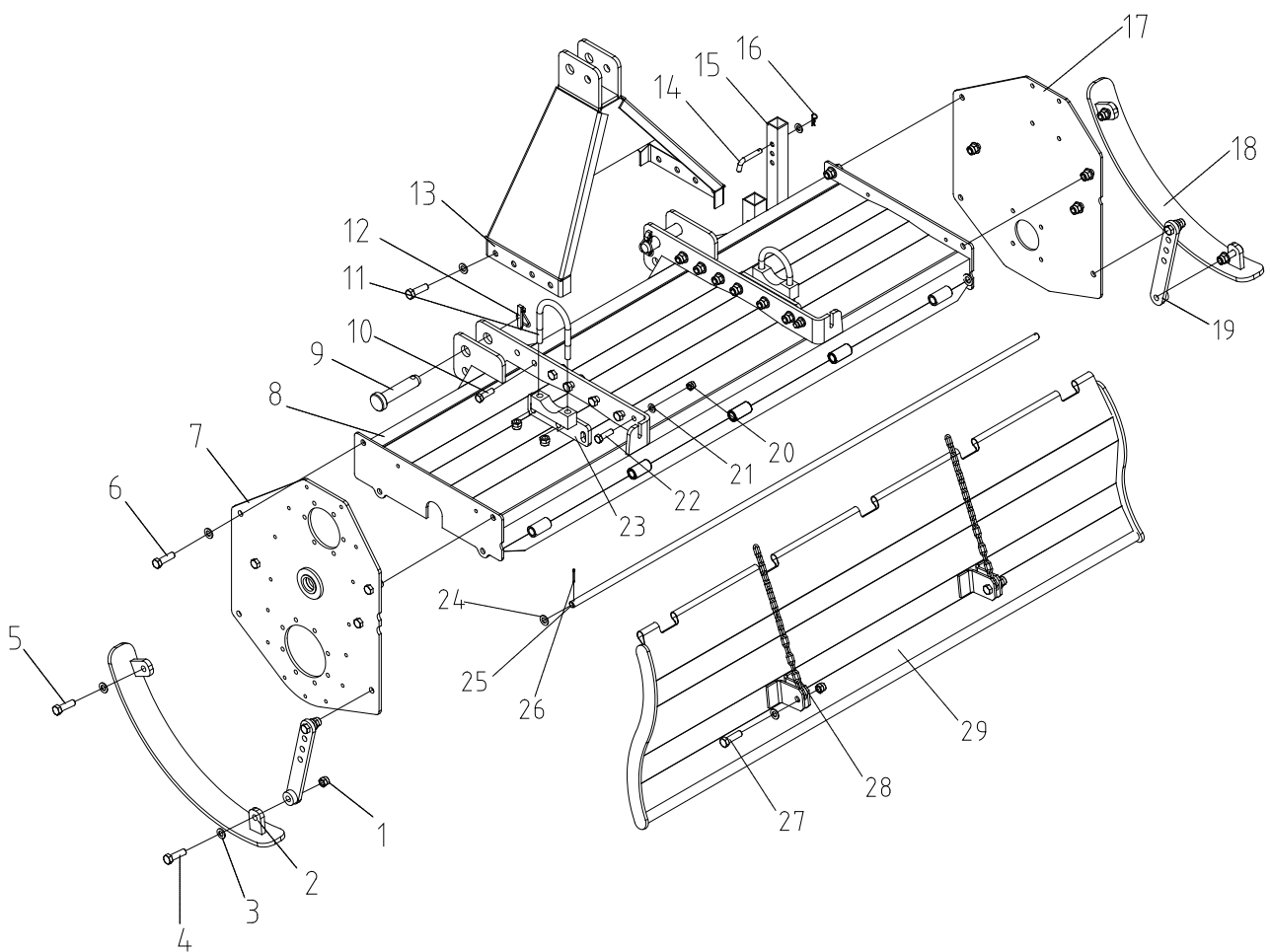








Abb. 3 Seitengetriebe

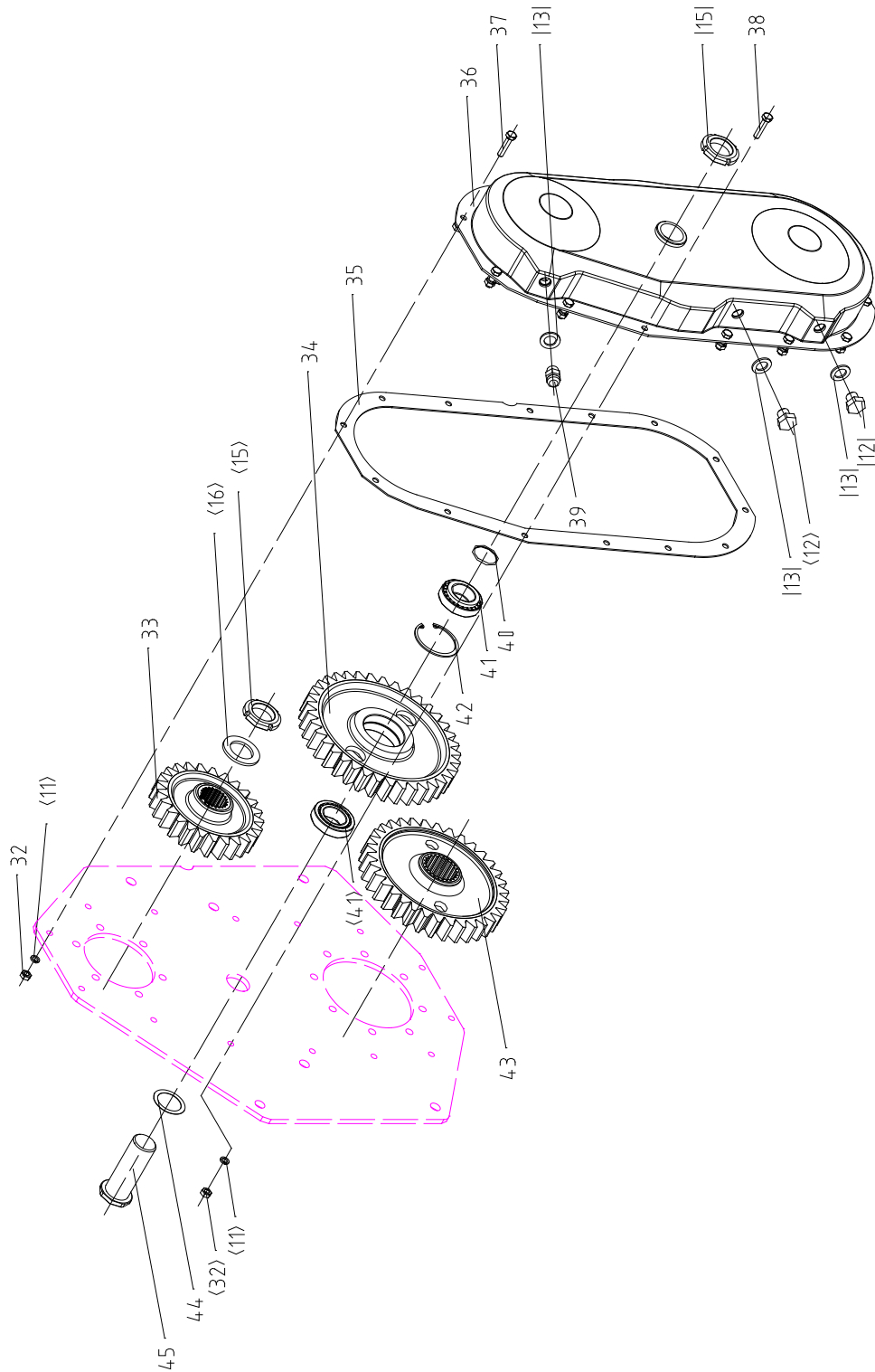
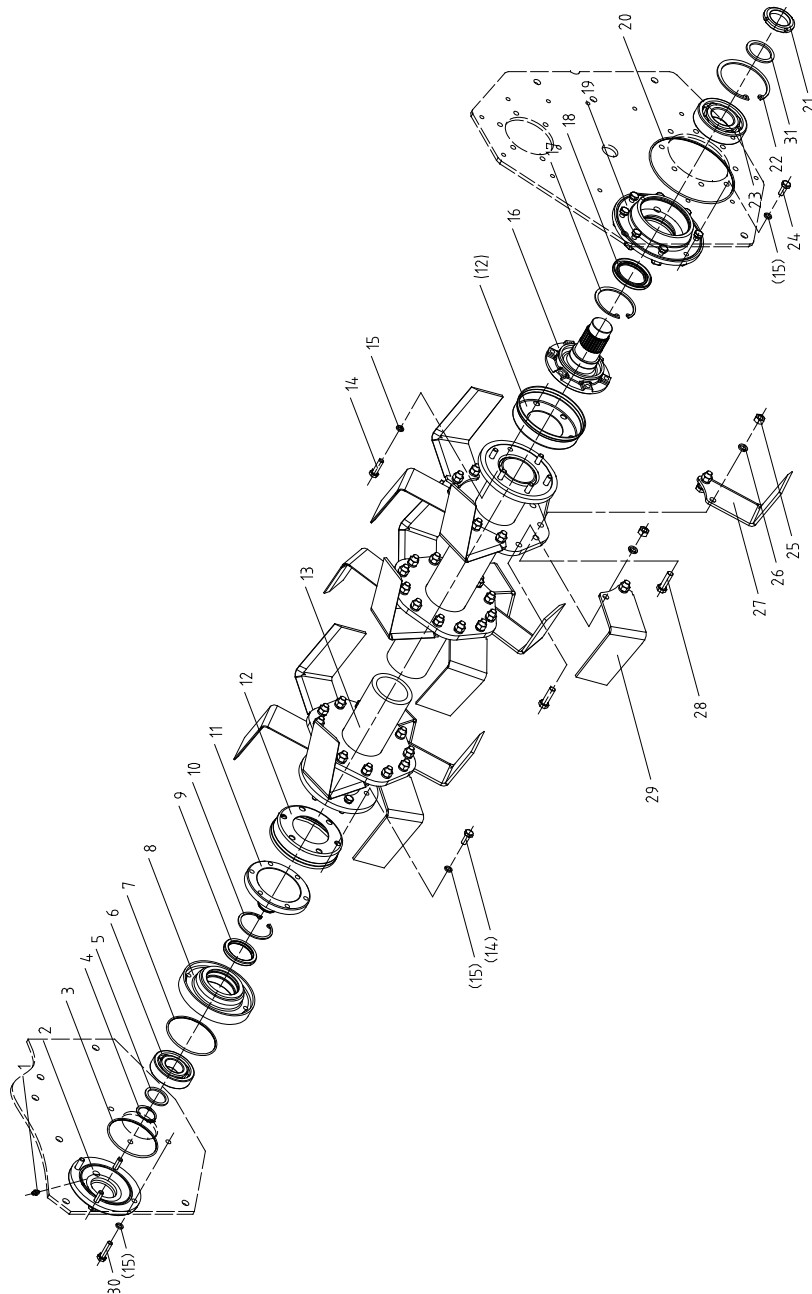




Abb. 4 Messerachse





| Ref.-Nr. | Artikelnr. / art. no. | Artikelbezeichnung                 | Art. name          | Anzahl / pcs |
|----------|-----------------------|------------------------------------|--------------------|--------------|
| 3        | 9055518               | O-Ring                             | O-ring             | 1            |
| 6        | 9038588               | Lager                              | Bearing            | 1            |
| 7        | 9055519               | O-Ring                             | O-ring             | 1            |
| 8        | 9055520               | Stützaufhängung                    | Outer side support | 1            |
| 9        | 9055504               | Wellendichtung                     | Oil seal           | 1            |
| 11       | 9055221               | Stützring                          | Outer side hub     | 1            |
| 12       | 9055522               | Staubschutz                        | Dust cover         | 2            |
| 16       | 9055523               | Antriebsflansch                    | Drive side hub     | 1            |
| 17       | 9055524               | Sperring                           | Circlip            | 1            |
| 18       | 9055525               | Wellendichtung                     | Oil seal           | 1            |
| 19       | 9055526               | Stützaufhängung<br>(Getriebeseite) | Drive side support | 1            |
| 20       | 9055527               | O-Ring                             | O-ring             | 1            |
| 21       | 9055528               | Stoppmutter                        | Self locking nut   | 1            |
| 22       | 9055529               | Sperring                           | Circlip            | 1            |
| 25       | 9055530               | Mutter                             | Nut                | 72           |
| 27       | 9045244               | Fräsenmesser links                 | Helicoidal blade L | 18           |
| 28       | 9055531               | Bolzen                             | Bolt               | 72           |
| 29       | 9045245               | Fräsenmesser rechts                | Helicoidal blade R | 18           |
|          |                       |                                    |                    |              |
|          |                       |                                    |                    |              |
|          |                       |                                    |                    |              |
|          |                       |                                    |                    |              |
|          |                       |                                    |                    |              |
|          |                       |                                    |                    |              |
|          |                       |                                    |                    |              |
|          |                       |                                    |                    |              |

Wir behalten uns das Recht vor, ohne vorherige Information technische Parameter oder Spezifikationen für dieses Produkt zu ändern.