

Art Nr.: 9065103  
Häcksler BX62

Ersatzteilliste

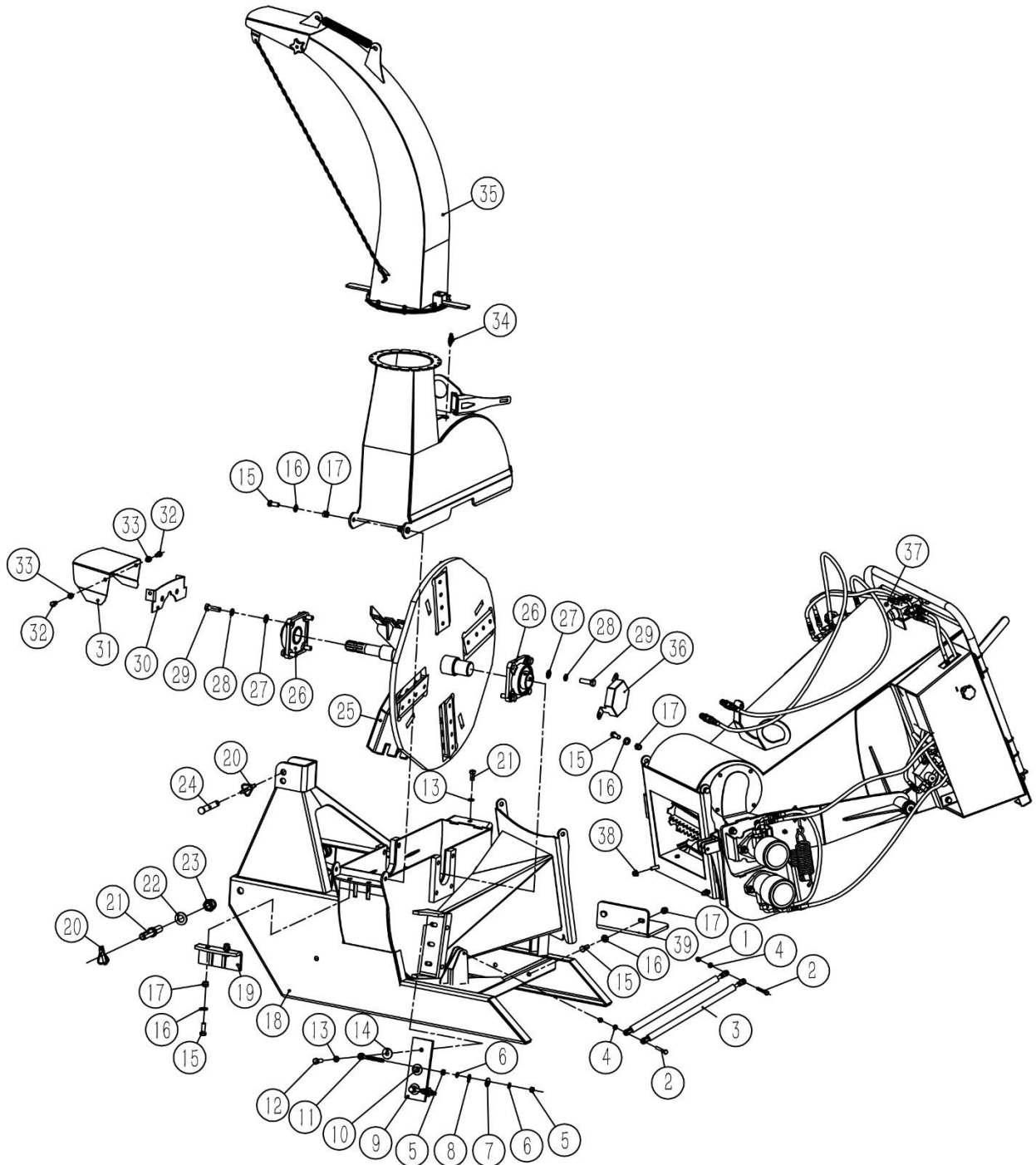
**P.Lindberg**

**P.Lindberg**

Ersatzteilliste  
Häcksler m/hydraulische einführung BX62

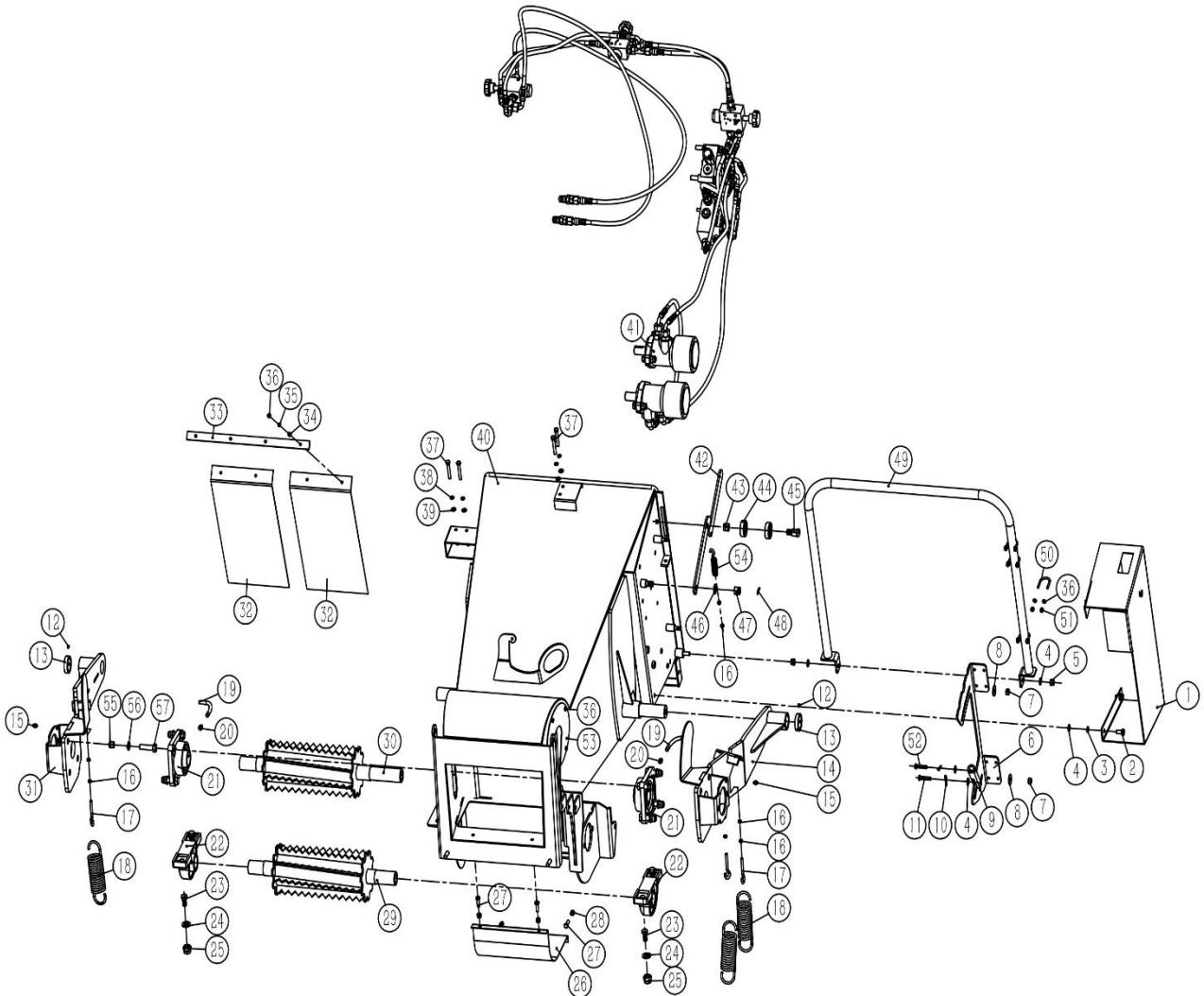


Fig 1.



Pos	Varenr / art. no.	Artikelname	Art. name	Anzahl / pcs
1	9050207	Mutter M8	Nut M8	2
2	N/A	Bolzen M8x65	Bolt M8x65	2
3	9065180	Dämpfer f/Einfürtrichter	Gas spring	2
4	9050202	Unterlegscheibe M8	Washer 8	2
5	9050208	Mutter M10	Nut M10	4
6	9042417	Federscheibe M10	Spring washer 10	4
7	9050199	Kotflügelscheibe M10	Big washer 10	4
8	9050203	Unterlegscheibe M10	Plain washer 10	4
9	9065179	Gegenmesser	Counter blade	1
10	9050250	Bolzen M12x30x1,5	Bolt M12x30x1,5	1
11	N/A	Fixierbolzen f/gegenmesser	Adjust bolt f/counter blade	2
12	9050251	Bolzen M12x40x1,5	Bolt M12x40x1,5	2
13	9042417	Federscheibe M12	Spring washer 12	16
14	9050199	Kotflügelscheibe M12	Big washer 12	3
15	N/A	Bolzen M12x35	Bolt M12x35	7
16	9050204	Unterlegscheibe M12	Washer 12	12
17	9051675	Stopmutter M12	Locking Nut 12	12
18	N/A	Hauptrahmen	Bottom seat weldment	1
19	N/A	Beschlag	Side blade weldment	1
20	9020543	Splint M10	Lock pin 10	3
21	9013741	Unterlenkerbolzen Kat 1-2	Down pin M22x1,5	2
22	N/A	Unterlegscheibe M22	Spring washer	2
23	N/A	Mutter M22x1,5	Nut 22x1,5	2
24	9063497	Oberlenkerbolzen kat 1	Pin shaft	1
25	N/A	Swungrad komplet m/messern	Fly wheel assemble	1
26	9044314	Flanschlager UCFU210	Bearing UCFU210 with seat	2
27	N/A	Unterlegscheibe M14	Plain washer 14	8
28	9042417	Federscheibe M14	Spring washer 14	8
29	N/A	Bolzen M14x45x1,5	Bolt M14x45x1,5	8
30	N/A	Beschlag	Bracket	1
31	N/A	Gelenkwelle abschrimgung	PTO cover	1
32	9050240	Bolzen M10x20	Bolt M10X20	2
33	9050215	Stopmutter M10	Locking nut 10	2
34	N/A	Fixirungzapfen	Lock pin 5	1
35	N/A	Auswurftrichter	Discharge port assemble	1
36	N/A	Schutzkappe	Bearing cover	1
37	N/A	Einführungstrichter	Hopper assemble	1
38	9050215	Mutter M10	Nut M10	2
39	N/A	Stütze	Stand feet	1

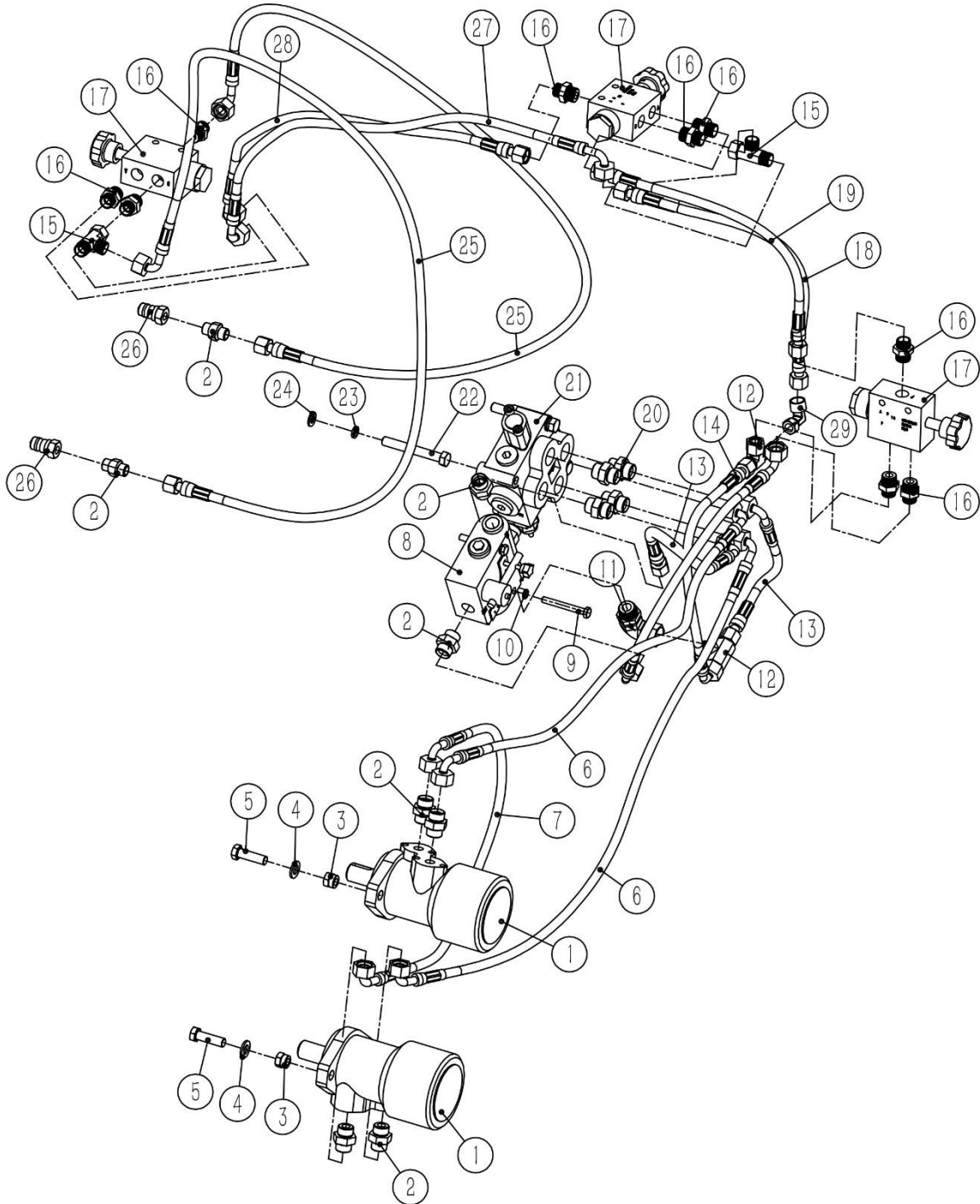
Fig 2.



Pos	Varenr / art. no.	Artiklnahme	Art. name	Anzahl / pcs
1	N/A	Schutzkappe	Cover weldment	1
2	9050240	Bolzen M10x20	Bolt M10x20	3
3	9042417	Federscheibe	Spring washer	3
4	9050203	Unterlegscheibe M10	Plain washer 10	5
5	9050215	Stopmutter M10	Locking nut 10	2
6	N/A	Halterung	Adjust seat	1
7	9050208	Mutter M10	Nut 10	2
8	9050199	Kotflügelscheibe M10	Big plain washer	2
9	N/A	Justierarm f/ventil	Bar f/valve	1
10	9037424	Splint 5x20	Cotter pin 5x20	2
11	N/A	Oberlenkerbolzen	Pin shaft f/valve	1
12	N/A	Bolzen M6x8	Bolt M6x8	2
13	N/A	Sicherungsring	Axis circlip	2
14	N/A	Halterung f/Trommel links	Left arm weldment	1
15	9037437	Fedtnippel	Grease nipple	2
16	9050207	Mutter M8	Nut M8	8
17	N/A	Haken f/feder	Drag hook	4
18	9065198	Feder f/einführung "ziehen"	Pull spring	3
19	N/A	Schmirschlauch	Grease lube 6	2
20	N/A	Nippel	Locker type connector	2
21	9044312	Flanchlager UCFU208	Bearing UCFU208 w/seat	2
22	9044329	Stehlager UCP208	Bearing UCP208 w/seat	2
23	N/A	Bolzen M16x55	Bolt M16x55	4
24	9050205	Unterlegscheibe M16	Plain washer	4
25	9050217	Stopmutter M16	Locking nut 16	4
26	N/A	Schutzplatte	Cover weldment	1
27	9050231	Bolzen M8x20	Bolt M8x20	4
28	9050214	Stopmutter M8	Locking nut M8	8
29	N/A	Einzieh Trommel untere	Down roller	1
30	N/A	Einzieh Trommel oberer	Up roller	1
31	N/A	Halterung f/Trommel rechts	Right arm weldment	1
32	N/A	Gummiplatte	Rubber plate	2
33	N/A	Anbauleiste	Plate	1
34	9042417	Federscheibe M6	Spring washer	8
35	9050201	Unterlegscheibe M6	Plain washer	8
36	N/A	Bolzen M6x12	Bolt m6x12	4
37	N/A	Bolzen M8x55	Bolt M8x55	6
38	9042417	Federscheibe M8	Spring washer	6
39	9050202	Unterlegscheibe M8	Plain washer	6
40	N/A	Trichter	Hopper weldment	1
41	N/A	Hydrauliksystem	Hydraulic system	1
42	N/A	Halterungs Griff	Adjust bar	1

43	N/A	Stopmutter M14	Locking nut M14	1
44	N/A	Lager 61804-2RS	Bearing 61804-2RS	2
45	N/A	Lager welle	Bearing pin	1
46	N/A	Unterlegscheibe M14	Plain washer	2
47	N/A	Mutter M14	Nut M14	1
48	9037424	Splint 3,2x20	Cutter pin 3,2x20	1
49	N/A	Handgriff f/ein&ausfart	Pull hand weldment	1
50	N/A	U-bügel	U bolt	4
51	9050213	Stopmutter M6	Lock nut M6	8
52	N/A	Oberlenkerbolzen	Pin shaft f/valve core rod	1
53	N/A	Schutzplatte	Cover	1
54	N/A	Feder 1	Pull spring 1	1
55	9051675	Stopmutter M12	Lock nut 12	8
56	9050204	Unterlegscheibe M12	Plain washer	8
57	N/A	Bolzen M12x45	Bolt 12x45	8

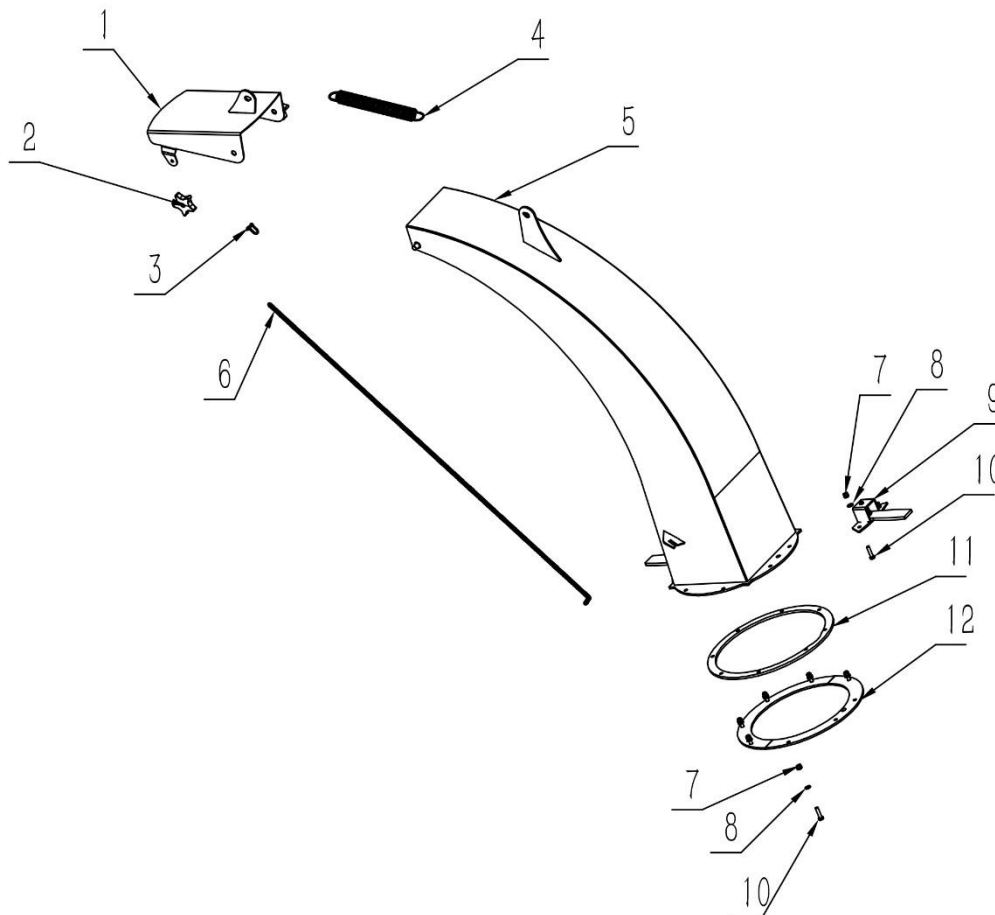
Fig 3.



Pos	Varenr / art. no.	Artikelname	Art. name	Antal / pcs
1	9065181	Hydraulikmotor f/einziehen	Hydraulic engine	2
2	9047002	Nippel M18x1/2	Connection M18x1,5-G1/2	6
3	9051675	Stopmutter M12	Locking nut M12	4
4	9050204	Unterlegscheibe M12	Plain washer 12	4
5	N/A	Bolzen M12x45	Bolt M12x45	4
6	N/A	Hydraulikschlauch 1,L=1100	Oil pipe 1 L = 1100	2
7	N/A	Hydraulikschlauch 2,L=700	Oil pipe 2 L = 700	1
8	9065182	Ventil f/Geschwindigkeit	Flow control valve	1
9	N/A	Bolzen M8x65	Bolt M8x65	2
10	9042417	Federscheibe M8	Spring washer	2
11	N/A	Biegung f/ hydraulik M18x1,5-G1/2	Connection elbow M18x1,5- G1/2	1
12	N/A	T-anschluss hydraulik M18x1,5	Three-way joint M18x1,5	2
13	N/A	Hydraulikschlauch 3, L=300	Oil pipe 3 L= 300	2
14	N/A	Hydraulikschlauch 5, L=350	Oil pipe 5 L = 350	1
15	N/A	T-anschluss hydraulik M18x1,5	Three-way joint M18-1,5	2
16	N/A	Nippel M18x1,5x3/4	Direct head 3/4-18x1,5	9
17	N/A	Notstopp knopf	Emergency stop valve	3
18	N/A	Hydraulikschlauch 7, L =620	Oil pipe 7 L = 620	1
19	N/A	Hydraulikschlauch 8, L=550	Oil pipe 8 L = 550	1
20	N/A	Muffe M18-M27x2	M18x1,5x27x2	4
21	N/A	Ventil	Control valve	1
22	9050245	Bolzen M10x70	Bolt M10x70	3
23	9042417	Federscheibe M10	Spring washer 10	3
24	9050203	Unterlegscheibe M10	Plain washer	3
25	N/A	Hydraulikschlauch 4,L=3600	Oil pipe L = 3600	2
26	N/A	Hydraulikkupplung	G ½ Quick couple	2
27	N/A	Hydraulikschlauch 6, L=500	Oil pipe 6 L = 500	1
28	N/A	Hydraulikschlauch 9, L=410	Oil pipe 9 L = 410	1
29	N/A	Biegung M18x1,5	M18x1,5	1

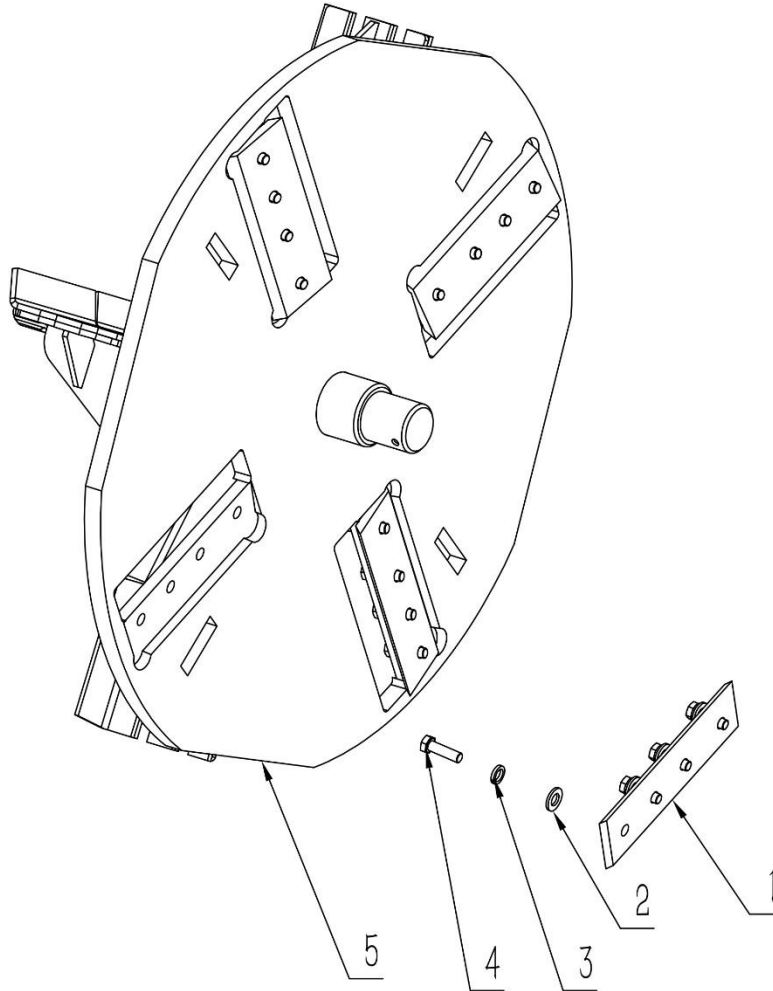


Fig 4.



Pos	Varenr / art. no.	Artikelname	Art. name	Anzahl/ pcs
1	N/A	Klappe	Discharge port cover weld	1
2	N/A	Handmutter M10	Handle M10x40	2
3	N/A	Splitbolzen	Type D unloading	1
4	N/A	Feder	Drag spring	1
5	N/A	Auswurftrichter	Discharge port weldment	1
6	N/A	Stange f/auswurfriechung	Short loop chain	1
7	9050206	Mutter M6	Nut M6	8
8	9050201	Unterlegscheibe M6	Plain washer	8
9	N/A	Arretiergriff	Lock catch	1
10	N/A	Bolzen M6x25	Bolt M6x25	8
11	N/A	Scheibe 1	Slip	1
12	N/A	Scheibe 2	Down slip	1

Fig 5.



Pos	Varenr / art. no.	Artikelname	Art. name	Antal / pcs
1	9065178	Messer	Knife	4
2	9050204	Unterlegscheibe M12	Plain washer	16
3	N/A	Federscheibe	Spring washer	16
4	N/A	Bolzen M10x20	Bolt M10x20	16
5	N/A	Swungrad	Fly wheel weldment	1