

Birco Plus afvandringsrende

Installationsvejledning

NEDENSTÅENDE PUNKTER SKAL FØLGES FOR AT OPNÅ EN KORREKT INSTALLATION.



1. Forbered udløbet

Klargør 110 mm rørføring til udløbet (vandret eller lodret).

2. Grav ud til renden

Bredden skal være 36 cm og dybden ca. 30 cm, regnet fra belægningens overkant.

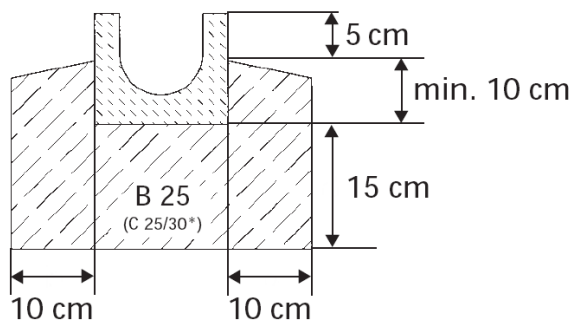
3. Udløb etableres

Ved ønske om lodret udløb anvendes en Birco Plus rende med indbygget lodret udløb.

For vandret udløb anvendes en Birco Plus endegavl med hul.

4. Udlæg en sål af beton

Skal være 15 cm høj og 36 cm bred. Se figur 1.



Figur 1. Betonstol

5. Sæt render på den udlagte betonsål.

Begynd fra udløbet og sørg for, at renden ligger i rigtig højde og retning. Rendens frie ende(-r) lukkes med gavlstykker.

Hvis renden skal lægges mellem to betonplader skal der laves dilationsfuger. Lægger renden på tværs af en dilationsfuge, skal denne respekteres og renden skal derfor skæres over i dennes linie. Tilpas renden så riste stadig kan låses.

6. Påsæt monteringsbøjle

Der påsættes 2 monteringsbøjler per Birco Plus rende i rendens fordybninger.

7. Færdiggør betonstol

Støt renderne ved at lægge beton langs siderne og bag gavlene (se figur 1).

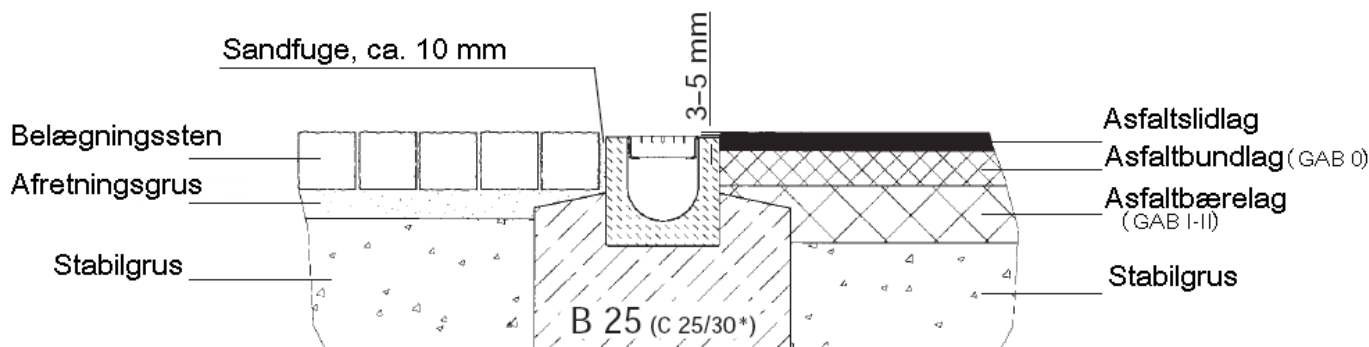
8. Montér ristene

Birco Plus risten lægges på renden og skrues fast i monteringsbøjlen med den medfølgende bolt.

9. Afslut med fliser/belægningssten/asfalt

Læg fliser, belægningssten eller asfalt ind til renden. Overfaldebelægninger, der støder op til renderne, skal ligge 3-5 mm over risten.

Se figur 2, som viser et overblik enten ved afslutning med belægningssten (venstre side) eller asfalt (højre side).



Figur 2. Overblik