

BA-1270
9 V

KERBL



(DE)	Bedienungsanweisung	1
(FR)	Consignes d` utilisation	2
(EN)	Instruction manual	3
(IT)	Istruzioni per l`uso	4
(ES)	Manual de instrucciones	5
(PT)	Manual de instruções	6
(NL)	Gebruiksaanwijzing	7
(SV)	Bruksanvisning	8
(FI)	Käyttöohje	9
(DA)	Betjeningsveiledning	10
(NO)	Bruksanvisning	11
(PL)	Instrukcja obsługi	12
(HU)	Kezelési útmutató	13
(SK)	Návod na obsluhu	14
(CS)	Návod k použití	15
(HR)	Upute za rukovanje	16
(RO)	Manual de utilizare	17
(RU)	руководство по обслуживанию	18
(SI)	Navodila za uporabo	19
(EE)	Seadmepeõhine kasutusjuhend	20
(LV)	Konkrētās ierīces lietošanas instrukcija	21

Gerätespezifische Bedienungsanweisung

-DE-

1	Erdanschluss	
2	Zaunanschluss	
3	Erd- / Haltestab	
4	Ein / Aus – Schalter	
5	Kontrollleuchten	
6	Bohrung für 12V - Kabel	

4	1		
5	2		
6	3		OFF

Normalbetrieb mit 9V Trockenbatterie, optional kann das Gerät auch mit 12V – Nassakku betrieben werden! Das Weidezaungerät darf (im Stall) nicht als Tier-Trainer verwendet werden!

a.) Montage

Den Erdstab [3] wie im obigen Bild zusammenbauen, beigefügtes Erdanschlusskabel [7] mit der Befestigungsschraube an den Erdstab schrauben. Erdstab bis zu den Winkelstücken in die Erde schlagen und anschließend das Gerät aufrecht stehend in die angeschraubten Winkelstücke stellen, siehe obiges Bild.

b.) Funktionsbeschreibung des Gerätes

- Das Gerät wird durch Drücken auf beiden Seiten des Deckels und gleichzeitigem Hochziehen geöffnet.
- Batterie in den Behälter stellen und an das Gerät anschließen. Deckel verschließen. (Gerät nur aufrecht stehend und mit fest auf gerastetem Deckel betreiben)

Das Gerät ohne Anschluss der Zaunanlage in Betrieb nehmen:

- Einschalten des Gerätes durch Drücken der Taste [4]
- Blinkt (doppelt) die Kontrollleuchte [5] im Intervall von ca. 1,3 sec., ist das Gerät funktionstüchtig und im EXTREM-Modus (hohe Schlagstärke bei höherem Stromverbrauch).
- Wird die Taste [4] ein zweites Mal gedrückt, schaltet das Gerät in einen ECO-Modus mit geringer Leistung und Stromaufnahme. Dies wird durch ein einfaches Blinken im Intervall von ca. 1,3 sec. angezeigt.
- Wird die Taste [4] ein drittes Mal gedrückt, wird das Gerät ausgeschaltet. (kein Blinken)

Tipp:

Blinkt nach dem Einschalten die Kontrollleuchte [5] nicht oder rot, muss die Batterie auf richtige Polung und eine Mindestspannung von ca. 6V hin überprüft werden bzw. das Gerät vom Fachmann überprüft werden!

c.) Funktionsbeschreibung mit angeschlossener Zaunanlage (Zaun + Erde)

Blinkt die Kontrollleuchte [5] rot (Batteriespannung unter 6V), muss die Batterie ausgetauscht werden.

Die Kontrollleuchte [5] dient nur als Funktionskontrolle, reagiert jedoch nicht auf Fehler in der Zaunanlage oder Ausfall der Zaunspannung. Eine regelmäßige Überprüfung der Spannung (>2,5 kV) am Zaun mit ist deswegen unerlässlich. Das Gerät verfügt bei 12V-Betrieb über einen Tiefentladeschutz. Dieser wird durch rotes Blinken der Kontrollleuchte angezeigt.

Sollten die Kontrollleuchte [5] des Gerätes schneller als ca. 1x pro Sekunde im Intervall blinken, ist das Gerät sofort abzuschalten und muss vor Wiederinbetriebnahme fachmännisch überprüft werden.

Jeder Benutzer von Elektrozaunanlagen ist gesetzlich verpflichtet, das Zaungerät und die Zaunanlage regelmäßig, entsprechend den Einsatzbedingungen zu kontrollieren, mindestens einmal täglich!

- Sichtprüfung des Gerätes und der Zaunanlage.
- Messung der Mindestspannung von 2500V an jeder Stelle des Zaunes

Für dieses Gerät gilt eine 3-jährige Garantie, entsprechend unseren Garantiebedingungen!

Sicherheitshinweise, Erdung, Inbetriebnahme, Garantiebedingungen und mögliche Fehlerquellen entnehmen Sie bitte der beigefügten Bedienungsanweisung!

SERVICE-Adressen:

Deutschland: AKO-Agrartechnik GmbH & Co.KG, Karl-Maybach-Str. 4, 88239 Wangen-Schauwies, Tel.-Nr. 07520-9660-0 (Garantiegeber)

Österreich: Kerbl Austria Handels GmbH – Verkauf/Beratung: Tel.-Nr. +43 4224 81555-0

Reparaturen: Kunden Service Center, Wirtschaftspark 1 ; 9130 Poggersdorf ; Tel.-Nr. +43 4224 81555 650 ; Telefax: +43 4224 81555 659

Schweiz: Wenden Sie sich bitte an Ihren Fachhändler.

1	Prise de terre	
2	Connexion à la clôture	
3	Piquet de terre - support	
4	Interrupteur marche – arrêté	
5	Témoin lumineux de contrôle	
6	Perçage pour connexion 12V - câble	

Utilisation normale avec pile 9 V, peut être utilisé optionnellement avec une batterie humide de 12 V
 La clôture électrique (à l'étable) ne doit pas être utilisée comme Tier-Trainier !

4	5	
		OFF

a.) Montage

Assembler le piquet de terre (3) comme indiqué sur le schéma. Connecter le fil de terre (7) au piquet de terre avec la vis jointe. Enfoncer le piquet jusqu'au support et positionner ensuite le poste en position verticale (voir schéma ci-dessus)

b.) Description du fonctionnement de l'appareil

- Pousser sur les deux côtés du couvercle en tirant simultanément vers le haut pour ouvrir l'appareil.
- Placer la batterie dans le compartiment et la raccorder à l'appareil. Fermer le couvercle.
(Utiliser l'appareil uniquement en position debout et avec le couvercle fermement bloqué)

Mettre l'appareil en service sans raccorder la clôture :

- Enclencher l'appareil en appuyant sur la touche [4]
- Lorsque le témoin de contrôle clignote (deux fois)[5] à intervalles d'env. 1,3 sec., l'appareil est prêt à fonctionner et se trouve en mode EXTREM (puissance de choc élevée et consommation de courant plus importante).
- Appuyer une deuxième fois sur la touche [4] pour faire passer l'appareil en mode ECO avec une puissance et une consommation de courant plus faibles. Ce nouveau mode est signalé par un clignotement simple à intervalles d'environ 1,3 sec.
- Appuyer une troisième fois sur la touche [4] pour éteindre l'appareil. (Aucun clignotement)

Conseil :

Lorsque le témoin de contrôle [5] ne clignote pas ou s'allume en rouge après avoir enclenché l'appareil, vérifier la polarité correcte ainsi que la tension minimum d'env. 6 V de la batterie ou faire vérifier l'appareil par un technicien spécialiste !

c.) Description du fonctionnement avec clôture raccordée (clôture + terre)

Si le témoin de contrôle [5] clignote en rouge (tension de batterie inférieure à 6 V), changer la batterie.

Le témoin de contrôle [5] sert uniquement à contrôler le fonctionnement. Il ne réagit cependant pas à un défaut éventuel dans la clôture ni à une panne de tension de la clôture. Il est donc impératif de vérifier régulièrement la tension (> 2,5 kV) sur la clôture.

En mode 12 V, l'appareil propose une protection contre le déchargement. Celui-ci est signalé par un clignotement rouge du voyant de contrôle.

Si le témoin de contrôle [5] de l'appareil clignote plus rapidement qu'une fois en l'intervalle d'une seconde, éteindre l'appareil immédiatement et le faire vérifier par un technicien spécialisé avant de le remettre en service.

Tout utilisateur d'installations de clôtures électriques est tenu par la loi à contrôler régulièrement, à savoir au moins une fois par jour, l'électrificateur et la clôture conformément aux conditions d'utilisation!

- Contrôle visuel de l'appareil et de la clôture
- Mesure de la tension minimum de 2500V à chaque point de la clôture

Une garantie de 3 ans est en vigueur pour l'électrificateur conformément à nos conditions!

Veillez respecter les consignes de sécurité, la mise à la terre, la mise en service, l'entretien de la batterie ainsi que les éventuelles sources d'erreur décrites dans la notice d'utilisation ci-jointe !

Adresses du SAV:

France : Kerbl France Sarl- ZI Soultz- 3 rue Henri Rouby-68360 Soultz – Tel : 03.89.62.15.00 Fax : 03.89.83.04.46
 Belgique/Suisse : Veuillez vous adresser à votre concessionnaire spécialisé.

Specific Operating Instructions

-EN-

1	Earth connection	
2	Fence connection	
3	Earth electrode	
4	ON / OFF switch	
5	Indicator light	
6	Drilled hole for 12V cable	

Normal operation with 9V dry battery; alternatively, the appliance can be operated with a 12V wet accumulator! This energizer shall not be used as an animal trainer (inside a barn).

4	1				
5	2				
6	3	—			OFF

a.) Installation

Assemble the earth electrode (3) as shown in the above figure; screw the earth connecting cable (7) onto the earth electrode with the fastening screw. Drive the earth electrode into the ground as far as the angle brackets and then place the appliance in upright position in the screwed-on angle brackets, see above figure.

b.) Functional description of the device

- The device is opened by pressing both sides of the cover while simultaneously pulling up.
- Place the battery in the case and connect the device. Close the cover.
(Only operate the device in the upright position and with the cover firmly latched)

Commissioning the device without connection of the fence system:

- Switch on the device by pressing the button [4]
- If the control lamp [5] blinks (twice) in an interval of approx. 1.3 sec., the device is functional and in EXTREME mode (high shock strength with higher current consumption).
- If the button [4] is pressed for a second time, the device switches to ECO mode with lower output and current consumption. This is displayed by single blinking at an interval of approx. 1.3 sec.
- If the button [4] is pressed for a third time, the device is switched off. (no blinking)

Hint:

If the control lamp [5] does not blink or blinks red after switching on, the battery must be checked for correct polarity and a minimum voltage of approx. 6V or the device must be inspected by a specialty technician!

c.) Functional description with connected fence system (fence + earthing)

If the control lamp [5] blinks red (battery voltage less than 6V), the battery must be replaced.

The control lamp [5] only serves as a functional check and does not react to faults in the fence system or outage of fence voltage.

Therefore, periodic checking of the voltage (>2.5 kV) on the fence is essential.

The device provides 12v operation with total discharge protection. This is indicated by red blinking of the pilot lamp. If the control lamp [5] should blink faster than 1x per second, the device must be switched off immediately and inspected by a specialty technician before re-commissioning.

Any user of electric fence systems is legally indebted to control the fence-appliance and the fence system regularly, in accordance with the conditions of use, at least once per day.

- visual check of the appliance and the fence system
- measurement of the minimum voltage of 2500V at each point of the fence

This equipment carries a 3-year warranty in accordance with our Warranty Terms & Conditions!

Please see the attached Operating Instructions for safety tips, earthing, commissioning, maintenance of battery and accumulator, warranty terms and conditions and potential sources of fault!

SERVICE Addresses:

Please contact your specialist dealer

Istruzioni d'uso specifiche per l'apparecchio

-IT-

1	Collegamento a terra	
2	Collegamento recinzione	
3	Asta di terra / fissaggio	
4	Interruttore on/off	
5	Spie di controllo	
6	Foro per cavo 12V	

Esercizio normale con batteria a secco 9V. In alternativa utilizzare l'apparecchio con un accumulatore 12V! L'elettrofence per recinzioni non può essere utilizzato (nella stalla) come addestratore di animali.

a.) Montaggio

Assemblare l'asta di terra (3) come indicato nella suddetta immagine; con la vite di fissaggio avvitare il cavo di collegamento a terra (7) all'asta di terra. Conficcare nel suolo l'asta di terra fino ai gomiti, quindi posizionare l'apparecchio in verticale nei gomiti avvitati; vedere la suddetta immagine.

b.) Descrizione del funzionamento del dispositivo

- Il dispositivo si apre facendo pressione su entrambi i lati del coperchio e contemporaneamente tirandolo su.
- Posizionare la batteria nell'apposito vano e collegarla al dispositivo. Richiudere il coperchio. *(Azionare il dispositivo solo quando si trova in posizione verticale e il coperchio è ben chiuso)*

Azionare il dispositivo senza collegarlo al recinto:

- Accendere il dispositivo premendo il pulsante [4]
- Se la spia [5] lampeggia (due volte) in un intervallo di ca. 1,3 sec., il dispositivo è funzionante e si trova nella modalità EXTREM (forza elevata degli impulsi di tensione elettrica con consumo elevato di corrente).
- Se il pulsante [4] viene premuto una seconda volta, il dispositivo passa alla modalità ECO, caratterizzata da basse prestazioni e basso consumo di corrente. Questo è indicato anche da un lampeggiare singolo della spia in un intervallo di ca. 1,3 sec.
- Se il pulsante [4] viene premuto una terza volta, il dispositivo viene spento. (la spia non lampeggia)

Consiglio:

Se la spia [5] dopo l'accensione non lampeggia oppure emette una luce di colore rosso, controllare la polarità della batteria e che sia presente una tensione di almeno ca. 6V oppure far controllare il dispositivo da un esperto!

c.) Descrizione del funzionamento con recinto (recinto + terra) collegato

Se la spia [5] lampeggia emettendo un colore rosso (tensione batteria inferiore a 6V), sostituire la batteria.

La spia [5] serve solo da spia di funzionamento, ma non reagisce a guasti del recinto o se manca la tensione nel recinto. È dunque necessario controllare regolarmente la tensione (>2,5 kV) del recinto.

L'apparecchio in caso di funzionamento a 12V è dotato di una protezione di scarica totale. Indicato con il lampeggiare rosso della spia di controllo. Se la spia [5] del dispositivo lampeggia più di ca. 1x al secondo, spegnere subito il dispositivo e farlo ispezionare da un esperto prima di rimetterlo in funzione.

Non collegare la terra dell'apparecchio ai conduttori di terra della rete di alimentazione della corrente.

Ogni utilizzatore dell'impianto di recinzione elettrificata ha l'obbligo per legge di controllare l'apparecchio per l'elettificazione e l'impianto di recinzione elettrificata, almeno una volta al giorno!

- Controllo visivo dell'apparecchio e dell'impianto.
- Misurazione della tensione minima di 2500 V in ogni punto della recinzione.

Questo apparecchio gode di una garanzia di 3 anni, conformemente alle nostre condizioni di garanzia

Avvertenze di sicurezza, collegamento a terra, messa in funzione, manutenzione della batteria e dell'accumulatore, condizioni di garanzia e possibili fonti di guasto sono consultabili sulle istruzioni d'uso accluse.

Indirizzi Assistenza:

Rivolgersi al proprio rivenditore specializzato.

Instruções de utilização específicas do aparelho

-PT-

1	Ligação à terra	
2	Ligação à cerca	
3	Estaca de terra /suporte	
4	Estaca de terra /suporte	
5	Lâmpadas de controlo	
6	Orifício para cabo de 12V	

Funcionamento normal com pilha seca de 9V; opcionalmente é possível operar o aparelho com uma bateria acumuladora húmida de 12V!
A cerca eléctrica não pode ser utilizada para (no estábulo) treino de animais!

4	5	
		OFF

a.) Montagem

Monte a estaca de terra (3), como descrito na imagem em cima, e utilize um parafuso de fixação para montar o cabo de ligação à terra (7), (incluído na remessa de fornecimento), na estaca de terra. Introduza a estaca de terra no solo, até às peças angulares, e fixe de seguida o aparelho verticalmente nas peças angulares aparafusadas (veja a imagem em cima).

b.) Descrição do funcionamento do aparelho

- É possível abrir o aparelho premindo ambos os lados da tampa e levantando-a ao mesmo tempo.
- Colocar a pilha no compartimento e ligar ao aparelho. Colocar a tampa.
(Operar o aparelho apenas com este na vertical e com a tampa bem colocada)

Colocar o aparelho em funcionamento sem ligação da instalação da cerca:

- Ligação do aparelho premindo o botão [4]
- Se a luz indicadora [5] piscar (duas vezes) num espaço de aprox. 1,3 s, o aparelho está operacional e no modo EXTREM (intensidade de descarga elevada com consumo elevado de energia).
- Se o botão [4] for premido uma segunda vez, o aparelho comuta para o modo ECO com potência e consumo de energia reduzidos. A luz pisca uma única vez a cada 1,3 s.
- Se o botão [4] for premido uma terceira vez, o aparelho é desligado. (deixa de piscar)

Dica:

Se, após a ligação, a luz indicadora [5] não piscar ou se se acender com a cor vermelha, a pilha tem de ser verificada quanto à polaridade e a uma tensão mínima de 6V ou o aparelho tem de ser verificado por um técnico!

c.) Descrição do funcionamento com a instalação da cerca ligada (cerca + terra)

Se a luz indicadora [5] piscar a vermelho (tensão da pilha inferior a 6V), a pilha tem de ser substituída.

A luz indicadora [5] serve apenas de controlo do funcionamento, não reagindo, no entanto, a erros na instalação da cerca ou à falha de tensão da cerca. Portanto, é indispensável a verificação regular da tensão (>2,5 kV) da cerca.

Com accionamento a 12V o equipamento tem uma protecção de carga baixa. Isto é indicado pelo indicador de controlo a piscar a vermelho.

Se a luz indicadora [5] piscar mais do que cerca de 1x por segundo, o aparelho deve ser desligado de imediato e tem de ser verificado por um técnico antes de ser colocado novamente em funcionamento.

Todo o utilizador de instalações de cercados eléctricos é obrigado por lei a inspeccionar regularmente o aparelho e a instalação do cercado eléctrico relativamente às condições de funcionamento, pelo menos uma vez por dia!

- Inspeção visual do aparelho e do equipamento do cercado
- Medição da tensão mínima de 2500V em todos os pontos do cercado

Para este aparelho é válida uma garantia de três anos, segundo as nossas condições de garantia!
As indicações de segurança, a conexão à terra, a manutenção da bateria e do acumulador, as condições de garantia e as possíveis fontes de falhas estão descritas nas instruções de utilização anexas!

Endereços de ASSISTÊNCIA TÉCNICA:

Favor, dirigir-se ao seu representante

1	Aardaansluiting	
2	Afrasteraansluiting	
3	Aard-/montagestaaf	
4	Aan/uit-schakelaar	
5	Controlelampjes	
6	Doorvoer voor '12 V'-kabel	

Normaal gebruik met droge batterij van 9 V, optioneel kan het apparaat ook worden gebruikt met een natte accu van 12 V!
Het schrikdraadapparaat mag (in de stal) niet als trainingsapparaat worden gebruikt!

a.) Montage

De aardpen (3) samenstellen zoals in de afbeelding hierboven, de bijgevoegde aardaansluitkabel (7) met de bevestigingsschroef op de aardpen schroeven. De aardpen tot de hoekstukken in de grond slaan. Vervolgens het apparaat aan de schroeven aansluiten. Zie de afbeelding hierboven.

b.) Beschrijving van de werking van het apparaat

- Het apparaat wordt door het op beide kanten van het deksel drukken en tegelijk omhoogtrekken geopend.
- Batterij in de houder plaatsen en op het apparaat aansluiten. Deksel sluiten.
(Apparaat alleen rechtop en met stevig vergrendeld deksel gebruiken)

Het apparaat zonder aansluiting op de omheining in gebruik nemen:

- Apparaat inschakelen door te drukken op knop [4]
- Knippert (dubbel) het controlelampje [5] met tussenpozen van 1,3 sec., is het apparaat klaar voor gebruik en staat deze in de EXTREEM-modus (sterkere schok bij een hoger stroomverbruik).
- Wordt de knop [4] nog een tweede keer ingedrukt, schakelt het apparaat naar de ECO-modus met een lagere capaciteit en stroomverbruik. Dit wordt weergegeven door het knipperen met tussenpozen van ca. 1,3 sec.
- Wordt de knop [4] een derde keer ingedrukt, wordt het apparaat uitgeschakeld. (geen knipperen)

Tip:

Knippert na het inschakelen de controlelamp [5] niet of rood, moet de juiste aansluiting van de batterijpolen en op een minimale spanning van ca. 6V worden gecontroleerd, resp. moet het apparaat door een vakman worden gecontroleerd!

c.) Beschrijving van de werking bij aangesloten omheining (omheining + aarde)

Knippert het controlelampje [5] rood (batterijspanning onder 6V), moet de batterij worden vervangen.

Het controlelampje [5] dient slechts als functiecontrole, reageert echter niet op fouten in de omheining of uitval van de hekspanning. Het regelmatig controleren van de spanning (> 2,5 kV) op het hek is daardoor absoluut noodzakelijk. Het toestel beschikt bij 12V-werking over een ontladingsbeveiliging. Deze wordt aangegeven door een rood knipperen van het controlelampje.

Knippert het controlelampje [5] van het apparaat sneller dan ca. 1 x per seconde, moet het apparaat direct worden uitgeschakeld en moet deze vóór het weer in gebruik nemen door een vakman worden gecontroleerd.

Ledere gebruiker van elektrische afrasteringen is wettelijk verplicht, het afrasterapparaat en de installatie regelmatig, volgens de gebruikersvoorwaarden te controleren, minimaal dagelijks!

- Zichtcontrole van het apparaat en de afrastering
- Meting van de minimumspanning van 2500 V op iedere plaats van de afrastering

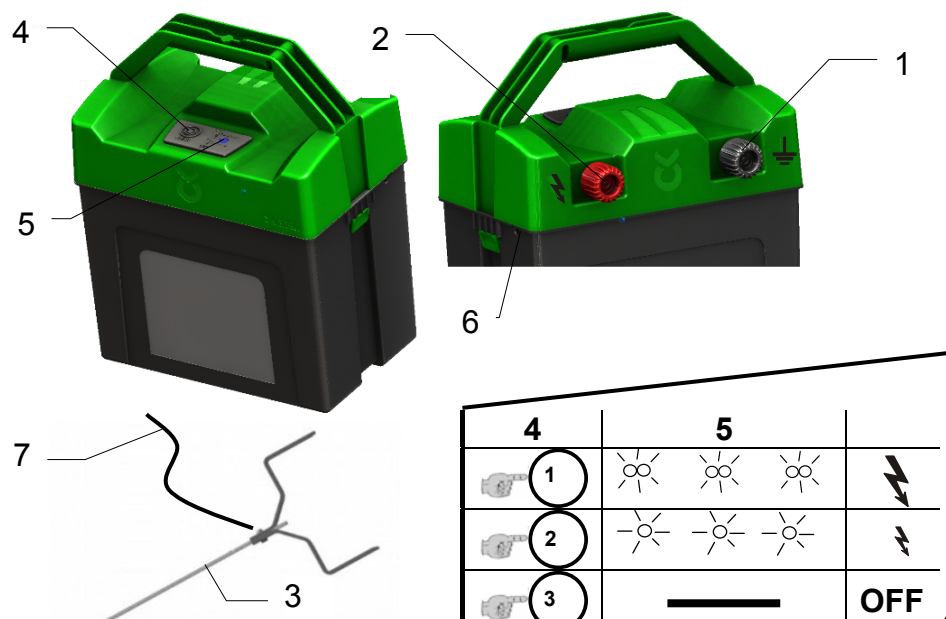
Voor dit apparaat geldt een garantie van 3 jaar en dit in overeenstemming met onze garantievoorwaarden. Gelieve veiligheidsinstructies, aardaansluiting, inbedrijfstelling, onderhoud van batterij en accu, garantievoorwaarden en mogelijke bronnen van fouten in de bijgevoegde gebruiksaanwijzing terug te vinden!



SERVICE-adressen:

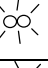

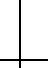
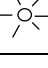
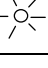
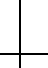
Gelieve u tot uw specialist te wenden.

Apparatspecifik bruksanvisning

-SV-



1	Jordanslutning	
2	Stängselanslutning	
3	Jordstav och hållare	
4	Strömbrytare - På/Av	
5	Kontrollampor	
6	Hål för 12 V-kabel	

4	5		
1			
2			
3	—		OFF

Normal användning med 9 V-torr batteri. Apparaten kan också användas med 12 V-laddbatteri. Elstängselaggregatet får inte användas för att träna djur (i stallet)!

a.) Montering

Jordstaven (3) sätts i hop enligt bilden ovan, den medföljande jordkabeln (7) skruvas fast på jordstaven.. Jordstaven slås ner i jorden till vinkeljärnen. Sedan ställs apparaten upprätt i de fastskruvade vinkelstyckena – se bild ovan.

b.) Funktionsbeskrivning av apparaten

- Apparaten öppnas genom att man trycker på båda sidor av locket och samtidigt drar upp det.
- Ställ in batteriet i behållaren och anslut det till apparaten. Stäng locket.
(Använd apparaten bara stående och med locket ordentligt fasthakat)

Ta apparaten i drift utan anslutning till staketanläggningen:

- Koppla till apparaten genom att trycka på knappen [4]
- Blinkar kontrollampa [5] dubbelt med intervall ca. 1,3 sekund, är apparaten funktionsduglig och i EXTREM-modus (kraftig genomslagsstyrka med hög strömförbrukning).
- Trycker man på knapp [4] en andra gång, kopplar apparaten om till ECO-modus med mindre effekt och mindre strömförbrukning. Detta visas genom en enkel blinkning med ett intervall på ca. 1,3 sekunder.
- Trycker man på knapp [4] en tredje gång, kopplas apparaten från. (ingen blinkning)

Tips:

Blinkar efter tillkoppling, kontrollampen [5] rött eller inte alls, måste man kontrollera att batteriet har rätt polaritet och en minsta spänning på ca. 6V eller låta en fackman kontrollera det!

c.) Funktionsbeskrivning med ansluten staketanläggning (staket + jord)

Blinkar kontrollampen [5] rött (batterispänning under 6V), måste batteriet bytas.

Kontrollampen [5] tjänar bara som funktionskontroll och reagerar inte på fel i staketanläggningen eller om staketspänningen försvinner.

En regelbunden kontroll av spänningen (>2,5 kV) på staketet är därför absolut nödvändig.

Enheten har vid 12V-drift ett skydd mot total urladdning. Detta visas genom att kontrollamporna blinkar rött.

Om kontrollampen [5] på apparaten blinkar snabbare än en gång i sekunden, ska apparaten omedelbart kopplas från och måste undersökas av fackman innan den åter tas i drift.

Enligt lag skall alla användare av Elstängsel anläggningar regelbundet kontrollera staketapparaten och staketanläggningen. Kontrollen skall utföras beroende på användningsförhållandena dock minst en gång om dagen!

- Visuellt kontroll av apparat och staketanläggning
- Mätning av minimispänningen på 2500V på alla delar av staketet

För apparaten ges 3 års garanti enligt bifogade garantivillkor!

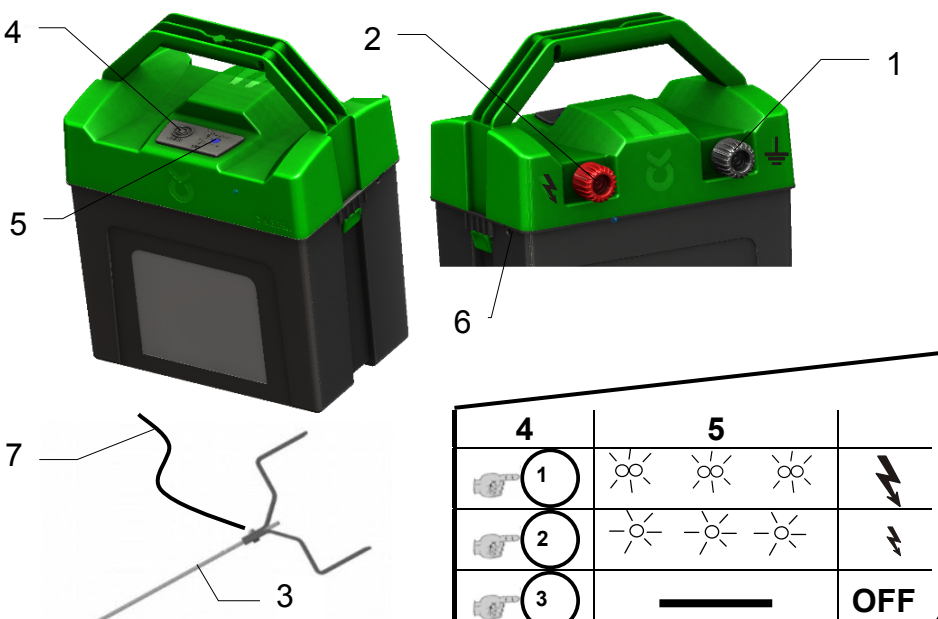
Säkerhetsanvisningar, jordningen, driftstarten, batteri- och batteriskötsel, garantivillkor och tänkbara felkällor framgår ur den bifogade bruksanvisningen!



SERVICE-adressen:


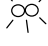
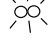
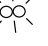


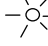
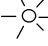
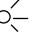



Kontakta leverantören

Laitekohtainen käyttöohje

-FI-



1	Maadoitus	
2	Aitaliitântä	
3	Maadoitus- /kiinnityssauva	
4	Virtakytkinv	
5	Merkkivalot	
6	Aukko 12 V:n kaapelille	

4	5	
 1	  	
 2	  	
 3		OFF

Tavallinen käyttö 9 V:n kuivaparistolla, valinnaisesti laitetta voidaan käyttää myös 12 V:n nesteakulla! **Sähköaitaa ei saa käyttää (tallissa) eläinten koulutuslaitteena!**

a.) Asennus

Kokoa maadoitussauva (3) yllä olevan kuvan mukaisesti, ruuvaa mukana toimitettu maadoituskaapeli (7) kiinnitysruuvilla maadoitussauvaan. Lyö maadoitussauva maahan kulmaosiin asti ja aseta sähköpaimen lopuksi pystysuorassa asennossa kiinniruuvattuihin kulmaosiin, katso yllä oleva kuva.

b.) Laitteen toiminnan kuvaus

- Laite avataan painamalla kantta molemmilta sivuilta ja samanaikaisesti nostamalla.
- Laita paristo koteloon ja liitä laite. Sulje kansi.
(Käytä laitetta ainoastaan sen ollessa suorassa ja kannen ollessa kunnolla kiinni)

Laitteen käyttöönotto ilman että se on liitetty aitaan:

- Kytke laite päälle painamalla painiketta [4]
- Jos merkkivalo [5] vilkkuu (kahdesti) n. 1,3 sekunnin välein, laite on toimintakykyinen ja käytössä EXTREM-tilassa (korkea iskuteho, korkeampi virrankulutus).
- Jos painiketta [4] painetaan toisen kerran, laite kytkeytyy ECO-tilaan, jossa virrankulutus on pienempi ja teho vähäisempi. Tämän merkinä merkkivalo vilkkuu yhden kerran n. 1,3 sekunnin välein.
- Jos painiketta [4] painetaan kolmannen kerran, laite kytkeytyy pois päältä. (merkkivalo ei vilku)

Vinkki:

Jos päälle kytkemisen jälkeen merkkivalo [5] ei vilku lainkaan tai jos se vilkkuu punaisena, tarkista pariston napaisuus ja 6V vähimmäisjännite tai vie laite asiantuntijan tarkastettavaksi!

c.) Toiminnan kuvaus aitaan liitettynä (aita + maadoitus)

Jos merkkivalo [5] vilkkuu punaisena (pariston jännite alle 6V), vaihda paristo.

Merkkivalon [5] tarkoituksena on ainoastaan laitteen toiminnanvalvonta, se ei reagoi aidan virheisiin tai aidan jännitteen puuttumiseen.

Aidan jännitteen (>2,5 kV) tarkistaminen säännöllisesti onkin välttämätöntä.

Laite toimii 12V-käytössä purkaussuojalla. Sitä ilmaistaan punaisena vilkkuvalla merkkivalolla.

Jos laitteen merkkivalot [5] vilkkuvat nopeammin kuin noin kerran sekunnissa, kytke laite välittömästi pois päältä ja anna asiantuntijan tarkistaa se ennen uudelleen päälle kytkemistä.

Sähköaitauksien käyttäjillä on lain mukainen velvollisuus valvoa sähköpaimenta ja aitauslaitteistoa säännöllisesti käyttöolosuhteiden mukaan, kuitenkin vähintään kerran päivässä!

- Sähköpaimenen ja aitauksen silmä määräinen tarkistus.
- 2500 voltin vähimmäisjännitteen mittaaminen aidan jokaisesta kohdasta.

Laitteella on 3 vuoden takuu liitettynä ehtojen mukaisesti!

Oheisesta käyttöohjeesta löydät turvallisuusohjeet, tietoja maadoituksesta, käyttöönotosta, paristo- ja akkuhuollosta, takuehdot sekä tietoja mahdollisista vikojen aiheuttajista!

HUOLTO:

Ota yhteyttä jälleenmyyjään.

Apparatspecifik betjeningsvejledning

-DA-

1	Jordtilslutning	
2	Hegnstilslutning	
3	Jord - / opsætningsspyd	
4	Tænd / sluk – kontakt	
5	Kontrollamper	
6	Hul til 12V - kabel	

4	1				
5	2				
6	3	—			OFF

Normaldrift med 9V tørbatteri, men apparatet kan også drives med 12V Akkumulator. Det elektriske hegn bør (i stalden) ikke anvendes som dyretræner!

a.) Montage

Jordspyddet(3) samles som vist på billedet ovenfor. Det vedlagte jordforbindelses-kabel(7) monteres til jordspyddet med fastgørelsesskruen. Jordspyddet bankes helt ned i jorden, til vinkelstykkerne, og herefter opsættes apparatet i lodret stilling, i de fastskruede vinkelstykker, se billedet ovenfor.

b.) Beskrivelse af apparatets funktion

- Apparatet åbnes ved at trykke på begge sider af låget, samtidigt med at det trækkes op.
- Stil batteriet i beholderen og tilslut det til apparatet. Luk låget.
(*apparatet skal stå opret og låget være låst fast, når det bruges*)

Apparatet tages i brug uden tilslutning af hegnanlægget:

- Tænd for apparatet ved at trykke på tasten [4]
- Blinker (dobbelt) kontrollampen [5] i interval på ca. 1,3 sek., er apparatet funktionsdygtigt og i EXTREM-funktion (høj slagstyrke ved højt strømforbrug).
- Trykkes der en gang til på tasten [4], skifter apparatet til en ECO-funktion med lavere effekt og strømforbrug. Dette vises med et enkelt blink i interval på ca. 1,3 sek.
- Trykkes der en tredje gang på tasten [4], slukkes apparatet. (ingen blink)

Tip:

Blinker kontrollampen [5] efter tænding ikke eller rød, skal batteriet kontrolleres for rigtig polforbindelse og en mindste spænding på ca. 6V; du kan også få apparatet kontrolleret af en fagmand!

c.) Funktionsbeskrivelse med tilsluttet hegnanlæg (hegn + jord)

Blinker kontrollampen [5] rød (batterispænding under 6V), skal batteriet skiftes.

Kontrollampen [5] bruges kun som funktionskontrol, dog reagerer den ikke på fejl i hegnanlægget eller hvis hegnet svigter.

En regelmæssig kontrol af spændingen (>2,5 kV) på hegnet er derfor nødvendig.

Apparatet er ved 12V-drift udstyret med en beskyttelse, som forhindrer apparatet mod afladning. Denne beskyttelse vises ved, at kontrollampen blinker rød.

Skulle apparatets kontrollampe [5] blinke hurtigere end ca. 1x pr. sekund i interval, skal apparatet slukkes med det samme og kontrolleres af en fagmand, før det tages i brug igen.

Enhver, der driver et el-hegn, er per lov forpligtet at kontrollere el-hegns-installationen med jævnlige mellemrum, mindst en gang dagligt, under hensyntagen til driftsbetingelserne!

- Visuel kontrol af apparatet og hegnet
- Måling af minimumsspændingen på 2500 V på et hvert sted af hegnet

For dette apparat gælder der en 3-årig garanti, respektive vores garantiebetingelser!

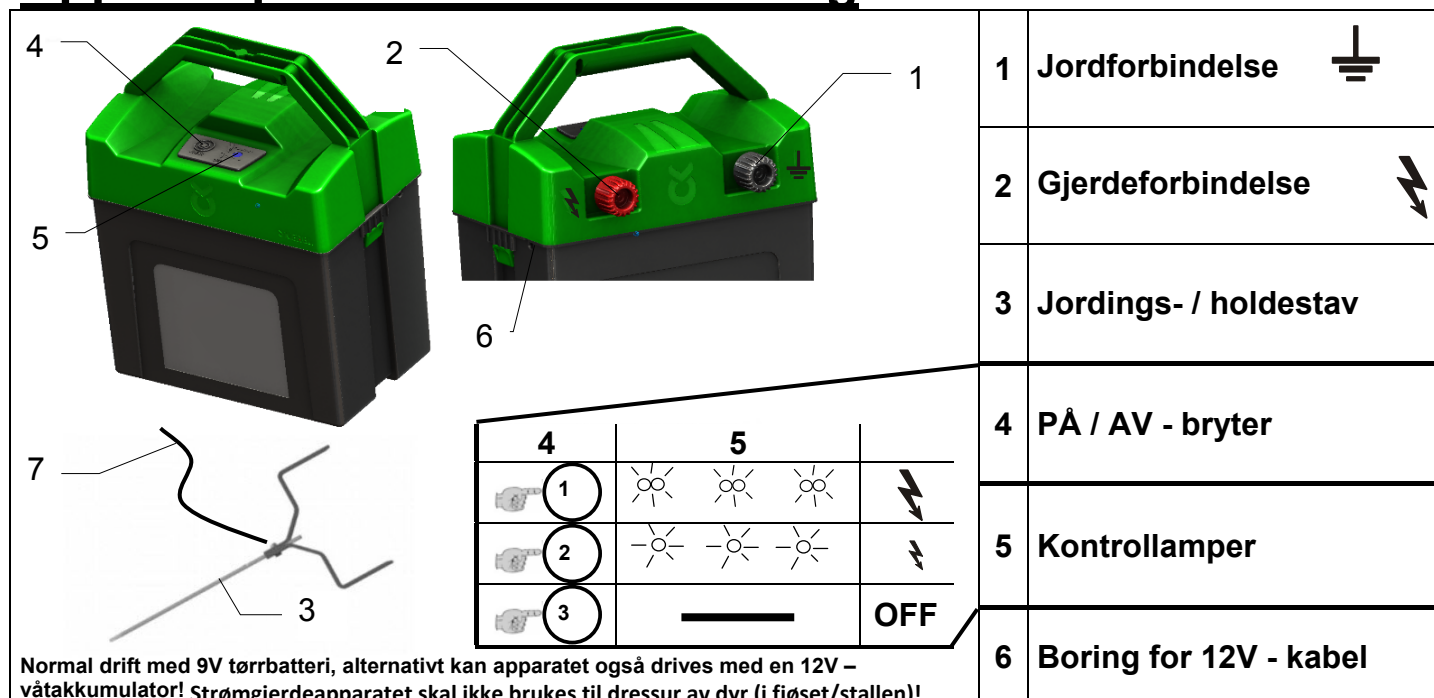
Sikkerhedshenvisninger, jordforbindelse, ibrugtagning, batteri- og akkumulatorpleje, garantibetingelser og mulige fejlkilder finder de venligst i vedlagte betjeningsvejledning!

SERVICE-adresser:

Henvend dem venligst til deres forhandler.

Apparatspesifikk bruksanvisning

-NO-



a.) Montering

Sett sammen jordingsstaven (3) som vist på bildet ovenfor. Skru den vedlagte jordforbindelseskabelen (7) fast på jordingsstaven med festeskruen. Slå jordingsstaven ned i jorden til vinkelstykkene og sett deretter apparatet, i loddrett stående posisjon, inn i de påskrudde vinkelstykkene, se bildet ovenfor.

b.) Funksjonsbeskrivelse av apparatet

- Apparatet åpnes ved å trykke på begge sidene av dekslet samtidig som det trekkes opp.
- Sett batteriet i beholderen og koble til apparatet. Lukk dekslet.
(Apparatet skal kun brukes når det står oppreist og med fast påsatt deksel)

Ta i bruk apparatet uten tilkobling av gjerdeanlegget:

- Slå på apparatet ved å trykke tasten [4]
- Blinker (dobbel) kontrollampen [5] med intervall på ca. 1,3 sek., er apparatet funksjonsdyktig og i EKSTREM-modus (høy slagstyrke ved høyere strømforbruk).
- Trykkes tasten [4] en gang til, kobler apparatet seg over til en ØKO-modus med lav effekt og strømpoptak. Dette vises med enkel blinking med et intervall på ca. 1,3 sek.
- Trykkes tasten [4] en tredje gang, blir apparatet slått av. (ingen blinking)

Tips:

Hvis kontrollampen [5] ikke blinker eller blinker rødt etter innkobling, må man kontrollere at batteriet har korrekt poling og en minstespenning på ca. 6 V, eller man må få apparatet kontrollert av fagfolk!

c.) Funksjonsbeskrivelse med tilkoblet gjerdeanlegg (gjerde + jord)

Blinker kontrollampen [5] rødt (batterispenning under 6 V), må batteriet skiftes ut.

Kontrollampen [5] brukes kun som funksjonskontroll, reagerer likevel ikke på feil i gjerdeanlegget eller utfall av gjerdespenningen.

En regelmessig kontroll av spenningen (>2,5 kV) på gjerdet er derfor helt nødvendig.

Apparatet disponerer over en dyputladningsbeskyttelse under 12V-drift. Denne indikeres ved at kontrollampen blinker rødt.

Hvis kontrollampen [5] til apparatet blinker raskere enn ca. 1 gang per sekund, skal apparatet slås av umiddelbart, og må kontrolleres av fagfolk før det tas i bruk igjen.

Alle brukere som driver elektriske gjerdeanlegg er gjennom lov forpliktet til å kontrollere apparatet for det elektriske gjerdet og gjerdeanlegget med jevne mellomrom, i samsvar med bruksforholdene, men minst en gang daglig!

- Visuell kontroll av apparatet og gjerdeanlegget
- Måling av minstespenningen på 2500V i hvert punkt av gjerdet

For dette apparatet gjelder en 3 års garanti i samsvar med våre garantivilkår!

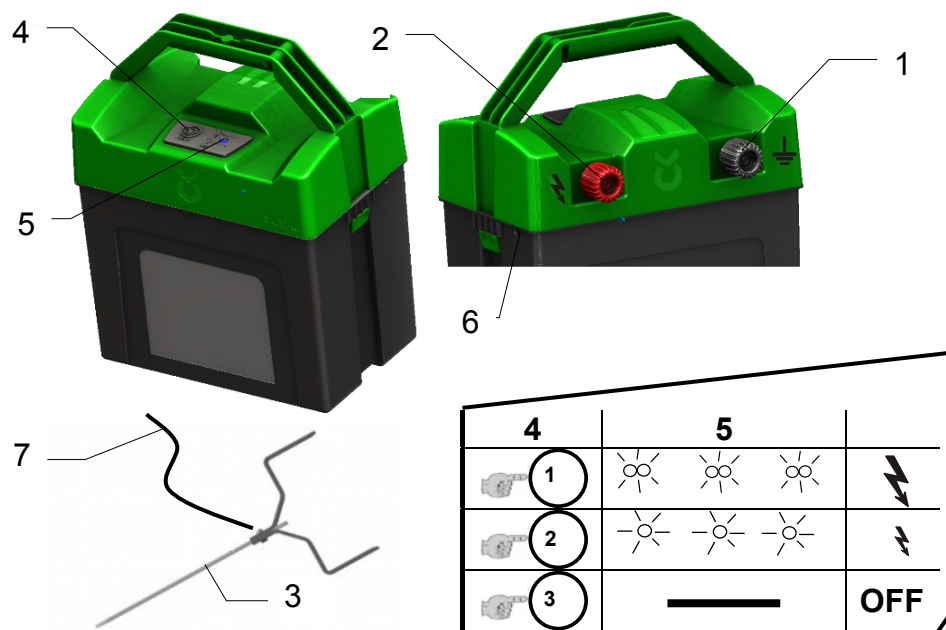
Sikkerhetsinstruksjoner, instruksjoner om jording, oppstart, stell av batterier og akkumulatorer, garantivilkår og mulige årsaker til feil finner du i den vedlagte bruksanvisningen!

SERVICE-adresser:



Vennligst henvend deg til din spesialiserte forhandler.

Instrukcja obsługi specyficzna dla urządzenia

-PL-



Normalna eksploatacja z baterią suchą 9V, opcjonalnie urządzenie można eksploatować z akumulatorem mokrym 12V! Urządzenie do ogrodzenia elektrycznego nie może być stosowane do tresury zwierząt (w budynku inwentarskim)!

1	Przyłącze ziemi	
2	Przyłącze płotu	
3	J Pręt uziemiający / bezpieczeństwa	
4	Włącznik/ wyłącznik t	
5	Lampka kontrolna	
6	Otwór do kabla 12V	

a.) Montaż

Pręt ziemny (3) zmontować jak pokazano na powyższym rysunku, przykręcić załączony kabel przyłącza do ziemi (7) przy pomocy śrub mocujących do pręta ziemnego. Pręt ziemny wbić w ziemię do kątowników i następnie włożyć przyrząd prosto w pozycji stojącej w przykręcone kątowniki, patrz powyższy rysunek.

b.) Opis funkcjonalny urządzenia

- Urządzenie jest otwierane poprzez naciśnięcie po obu stronach pokrywy i jednoczesne podciągnięcie jej do góry.
- Umieścić baterię/akumulator w pojemniku i podłączyć do urządzenia. Zamknąć pokrywę. (Urządzenie należy eksploatować wyłącznie w pozycji pionowej i z mocno zablokowaną pokrywą)

Uruchomienie urządzenia bez podłączenia instalacji ogrodzenia:

- Włączyć urządzenie, naciskając przycisk [4]
- Jeżeli (podwójna) lampka kontrolna [5] miga w odstępach ok. 1,3 s, wówczas urządzenie jest sprawne i znajduje się w trybie EXTREM (ekstremalny: wysoka siła porażenia przy wysokim zużyciu energii).
- Naciśnięcie przycisku [4] po raz drugi powoduje przełączenie urządzenia w tryb ECO (ekonomiczny) o małej mocy i małym zużyciu energii. Jest to sygnalizowane pojedynczym miganiem w odstępach ok. 1,3 s.
- Naciśnięcie przycisku [4] po raz trzeci powoduje wyłączenie urządzenia. (brak migania)

Wskazówka:

Jeżeli po włączeniu lampka kontrolna [5] nie miga lub miga na czerwono, wówczas baterię/akumulator należy sprawdzić pod kątem prawidłowej biegunowości i minimalnego napięcia ok. 6 V, wzgl. urządzenie powinno być sprawdzone przez specjalistę!

c.) Opis funkcjonalny urządzenia z podłączoną instalacją ogrodzenia (ogrodzenie + uziemienie)

Jeżeli lampka kontrolna [5] miga na czerwono (napięcie baterii/akumulatora poniżej 6 V), wówczas baterię/akumulator należy wymienić. Lampka kontrolna [5] służy tylko do kontroli funkcjonowania, jednakże nie reaguje na błędy instalacji ogrodzenia lub na zanik napięcia ogrodzenia.

Dlatego też nieodzowna jest regularna kontrola napięcia (> 2,5 kV) ogrodzenia.

W trybie 12 V urządzenie dysponuje zabezpieczeniem przed głębokim rozładowaniem. Jest ono wskazywane przez miganie lampki kontrolnej. Jeżeli lampki kontrolne 5 migają w odstępach szybszych niż ok. 1x na sekundę, wówczas urządzenie należy natychmiast wyłączyć, a przed ponownym uruchomieniem musi być ono sprawdzone przez specjalistę.

Każdy użytkownik ogrodzenia elektrycznego jest zobowiązany ustawowo do regularnej kontroli urządzenia ogrodzenia i całego ogrodzenia zgodnie z warunkami zastosowania, przynajmniej raz dziennie!

- Kontrola wizualna urządzenia i ogrodzenia
- Pomiar napięcia minimalnego 2500 V na każdym miejscu ogrodzenia

Dla tego urządzenia obowiązuje gwarancja na okres 3 lat, zgodnie z naszymi warunkami transakcji!

Wskazówki dotyczące bezpieczeństwa, uziemienia, uruchomienia, konserwacja baterii i akumulatorów, warunki gwarancji oraz możliwe źródła usterek są podane w załączonej instrukcji obsługi

Adresy serwisu:

Prosimy zwracać się do Państwa specjalistycznych sprzedawców.

Készüléktől függő kezelési útmutatás

-HU-

1	Földcsatlakozás	
2	Kerítéscsatlakozás	
3	Föld - / tartórúd	
4	Be / Ki kapcsoló	
5	Ellenőrző lámpák	
6	Furat a 12V kábelhez	

4	5	
		OFF

Normál üzem 9V szárazelemmel, használható még 12V folyadékos akkumulátorral!! A mezei kerítéskészüléket (az istállóban) tilos állatedző gépként használni!

a.) Szerelés

A földelő rudat (3) a felső kép szerint szerelje össze, a mellékelt csatlakozó földelő kábelt csavarozza össze a földelő rúd rögzítő csavarjaival. A földelő rudat a szögletidomokig verje le a talajba és utána a készüléket álló helyzetben állítsa a felcsavarozott szögletidomba, lásd a fenti képet.

b.) A készülék működésének leírása

- A készülék felnyitásához mindkét oldalon egyszerre nyomja be és húzza felfelé a fedelet.
- Az akkumulátort helyezze a tartóba és csatlakoztassa a készüléket. Zárja le a fedelet.
(A készüléket csak állítva, biztosan bepattintott fedéllel működtesse)

A készülék üzembe helyezése a kerítésszerkezet csatlakoztatása nélkül:

- Kapcsolja be a készüléket a [4] gomb megnyomásával
- Ha az [5] ellenőrzőlámpa kb. 1,3 mp-es időközben duplán villog, a készülék EXTREM üzemmódban használatra kész (nagyobb áraműtés és fogyasztás).
- Ha a [4] gombot másodszor is megnyomja, a készülék ECO üzemmódba kapcsol, ahol kisebb teljesítmény mellett kisebb lesz az áramfelvétel is. Ezt kb. 1,3 mp-enkénti egyszeres villogás jelzi.
- Ha a [4] gombot harmadszor is megnyomja, a készülék kikapcsol (és nem villog)

Tipp:

Ha bekapcsolás után az [5] ellenőrzőlámpa egyáltalán nem vagy pirosan villog, akkor nézze meg, hogy az akkumulátor pólusait helyesen kötötte-e be, és a feszültsége eléri-e a minimális 6 V-os értéket, ill. szakemberrel vizsgálta meg a készüléket!

c.) Működés leírása csatlakoztatott kerítésszerkezettel (kerítés + föld)

Ha az [5] ellenőrzőlámpa pirosan villog (az akkumulátor feszültsége 6 V alatt van), cserélje ki az akkumulátort. Az [5] ellenőrzőlámpa a működés ellenőrzésére szolgál, viszont nem reagál a kerítésszerkezet hibáira vagy a kerítésfeszültség kimaradására.

Emiatt rendszeresen ellenőrizze a kerítés feszültségét (>2,5 kV).

A készülék a 12V-os üzem esetén mélykisülés elleni védelemmel rendelkezik. Ezt a ellenőrzőlámpa piros villogásával mutatja.

Ha a készülék [5] ellenőrzőlámpája másodpercenként 1-nél többször villog, azonnal kapcsolja ki a berendezést, és újbóli üzembe helyezés előtt szakemberrel vizsgálta meg.

Az elektromos villanypásztor kerítés használóját a törvény kötelezi arra, hogy kerítés berendezését rendszeresen, a használati körülményeknek megfelelően naponta legalább egy alkalommal az alábbi módon ellenőrizze:

- az elektromos villanypásztor kerítés és készülékének szemrevételezése
- a kerítés minden pontján a 2500 V minimális feszültség meglétének mérése.

Ehhez a készülékhez az üzleti feltételeink szerinti 3-éves garancia jár.

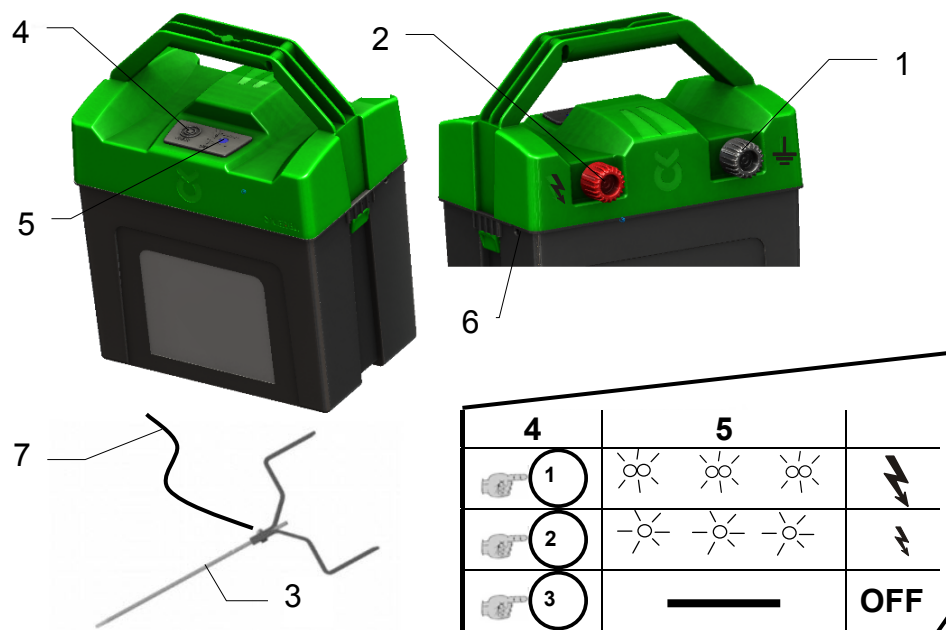
Kérjük, hogy a biztonsági útmutatásokat, földelést, üzembe helyezést, elem- és akkumulátorgondozást, garanciális feltételeket és a lehetséges hibaforrásokat tekintse meg a mellékelt kezelési útmutatóban!

Szerviz címek:

Kérjük, forduljon a szakkereskedőjéhez.



Návod na obsluhu pre konkrétne zariadenie

-SK-



Normálna prevádzka s 9V suchou batériou, zariadenie možno prevádzkovať tiež s 12V mokrým akumulátorom!

Zariadenie elektrického ohradníka sa nesmie (v maštali) používať ako tréningové zariadenie pre zvieratá!

1	Uzemnenie	
2	Pripojenie plotu	
3	Uzemniaci kolík / držiak	
4	Zapnutie / Vypnutie – spínač	
5	Kontrolné svetlo	
6	Vŕtaný otvor pre 12V - kábel	

a.) Montáž

Zmontujte uzemniaci kolík (3) podľa vyššie uvedeného obrázku, pripevnite uzemniaci kábel (7) k uzemniacemu kolíku pomocou montážnej skrutky. Uzemniaci kolík zatlačte do pôdy až po uholníky a potom nasuňte zariadenie v zvislej polohe na priskrutkované uholníky.

b.) Popis funkcie prístroja

- Prístroj sa otvára stlačením a zdvihnutím krytu súčasne na oboch stranách.
- Batériu umiestnite do nádoby a prístroj pripojte. Kryt zatvorte.
(Prístroj prevádzkujte len v stojatej polohe a s pevne uzatvoreným krytom)

Uvedenie prístroja do prevádzky bez pripojenia k plotu:

- Prístroj zapnite stlačením tlačidla [4]
- Ak zabliká (dvakrát) kontrolné svetlo [5] v intervale cca. 1,3 s, je prístroj schopný funkcie a je v režime EXTREM (vysoká sila nárazu pri vysokej spotrebe prúdu).
- Ak druhýkrát stlačíte tlačidlo [4], prístroj sa prepne do režimu ECO s minimálnym výkonom a spotrebou prúdu. To sa zobrazí jednoduchým blikaním v intervale cca. 1,3 s.
- Ak tlačidlo [4] stlačíte tretíkrát, prístroj sa vypne. (žiadne blikanie)

Tip:

Ak po zapnutí neblíkajú kontrolné svetlo [5] alebo bliká načerveno, je potrebné skontrolovať správnu polaritu batérie a minimálne napätie cca. 6 V, resp. prístroj musí skontrolovať odborník!

c.) Popis funkcie s pripojeným plotom (plot + zem)

Ak bliká kontrolné svetlo [5] načerveno (napätie batérie pod 6 V), musí sa vymeniť batéria.

Kontrolné svetlo [5] slúži ako kontrola funkcie, nereaguje však na chyby v plote alebo na výpadok prúdu v plote.

Pravidelná kontrola napätia (>2,5 kV) v plote je preto nevyhnutná.

Pri 12V prevádzke prístroj disponuje ochranou hĺbkového vybíjania. Táto je indikovaná blikaním kontrolnej žiarovky načerveno.

Ak by kontrolné svetlo [5] prístroja blikalo rýchlejšie než v intervale cca. 1x za sekundu, je potrebné prístroj ihneď vypnúť a pred opätovným uvedením do prevádzky sa musí skontrolovať odborníkom.

Každý prevádzkovateľ elektrického oplotenia je zo zákona povinný v závislosti od prevádzkových podmienok pravidelne napájacie zariadenie a plot kontrolovať, minimálne však raz denne!

- Vizuálna kontrola zariadenia a ohrady
- Meranie minimálneho napätia 2500V v každom bode plotu

Toto zariadenie má záručnú lehotu 3 roky v zmysle našich záručných podmienok!

Bezpečnostné pokyny, uzemnenie, uvedenie do prevádzky, údržbu batérie a akumulátora, záručné podmienky a možné príčiny poruchy nájdete prosím v návode na obsluhu!

SERVISNÉ adresy:

Obráťte sa prosím na svojho špecializovaného predajcu.

Návod k obsluze daného typu zařízení

-CS-

1	Zemnicí přípojka	
2	Přípojka plotu	
3	Zemnicí/nosná ty	
4	Vypínač	
5	Kontrolky	
6	Otvor pro kabel 12 V	

Napájení běžnou baterií 9 V, volitelně lze zařízení napájet rovněž akumulátorem 12 V s kapalnou náplní! Elektrický ohradník se (ve stáji) nesmí používat jako zvířecí trenažér!

a.) Montáž

Proveďte montáž zemnicí tyče (3) Ide horního obrázku, přiložený zemnicí kabel (7) přišroubujte upevňovacím šroubem k zemnicí tyči. Zemnicí tyč zatlučte do země až po oblouky a poté zařízení nasadte rovněna přišroubované oblouky, viz obrázek výše.

b.) Popis funkce zařízení

- Přístroj otevřete stisknutím víka na obou stranách a současným vytažením.
- Vložte baterii do schránky a připojte k zařízení. Zavřete víko.
(Používejte zařízení jen v vzpřímené poloze a s pevně uzavřeným víkem)

Uvedení zařízení do provozu bez připojení ohrady:

- Zapněte zařízení stisknutím tlačítka [4]
- Když bliká (dvojitě) kontrolka [5] v intervalu asi 1,3 s, je zařízení funkční a pracuje v režimu EXTREM (velká síla rány při vyšší spotřebě elektrického proudu).
- Když stisknete tlačítko [4] podruhé, přepne se zařízení do režimu ECO s menším výkonem a příkonem proudu. Ten je signalizován jednoduchým blikáním v intervalu asi 1,3 s.
- Když stisknete tlačítko [4] potřetí, zařízení se vypne. (neblinká)

Tip:

Pokud po zapnutí kontrolka [5] neblinká nebo bliká červeně, musíte zkontrolovat správné pólování baterie a minimální napětí asi 6 V, příp. nechat zařízení zkontrolovat odborníkem!

c.) Popis funkce s připojenou ohradou (ohrada + uzemnění)

Když bliká kontrolka [5] červeně (bateriové napětí pod 6 V), musíte vyměnit baterii.

Kontrolka [5] slouží jen pro kontrolu funkce, takže nereaguje na závady v ohradě nebo na výpadek napětí ohrady.

Pravidelná kontrola napětí (>2,5 kV) na ohradě je proto nezbytná.

Při provozu s napětím 12V má přístroj ochranu proti vybití. Je indikována červeným blikáním kontrolky.

Jestliže bliká kontrolka [5] rychleji než asi 1x za sekundu, je třeba zařízení ihned odpojit a před opětovným uvedením do provozu odborně zkontrolovat.

Každý provozovatel elektrických plotů je povinen provádět pravidelné kontroly napáječe a plotu v závislosti na provozních podmínkách, nejméně jednou denně!

- Prohlídka napáječe a hrazení
- Měření minimálního napětí 2500 V na každém místě hrazení

Pro toto zařízení je poskytována tříletá záruka v souladu s našimi záručními podmínkami!

Pokyny pro bezpečnost, uzemnění, uvedení do provozu, údržbu baterií a akumulátorů, informace o záručních podmínkách a možných zdrojích závad naleznete v přiloženém návodu k použití!

Servisní adresy:

Obratťe se na prodejce.

Upute za rukovanje uređajem određene izvedbe

-HR-

1	Priključak za uzemljenje	
2	Priključak za ogradu	
3	Šipka za uzemljenje sa nosačem	
4	Uključno-isključni prekidač	
5	Kontrolne žaruljice	
6	Rupa za kabel od 12 V	

4	5	
		OFF

Uobičajeni rad sa suhom baterijom od 9 V, opcionalno se uređaj može također koristiti i sa elektrolitskim akumulatorom od 12 V!
Električna ograda ne smije se rabiti kao elektrošoker za životinje (u štali)!

a.) Montaža

Štap za uzemljenje (3) sklopite kao što je prikazano na gornjoj slici te pričvrstite priloženi kabel za uzemljenje (7) pomoću učvrstnog vijka na štap za uzemljenje. Štap za uzemljenje zabijte u zemlju do kutnih profila i potom uređaj postavite uspravno u kutne profile pričvršćene vijcima, vidi gornju sliku.

b.) Funkcioniranje uređaja

- Uređaj se otvara tako da se poklopac pritisne s obje strane i istodobno podigne.
- Stavite akumulator u postolje i priključite ga na uređaj. Zatvorite poklopac.
(Uređaj držite uspravno i koristite s čvrsto zatvorenim poklopcem)

Uključivanje uređaja bez priključivanja na sustav ograde:

- Uključite uređaj pritiskom tipke [4]
- Ako indikatori [5] trepere dvostruko u intervalu od oko 1,3 sekunde, uređaj je funkcionalan i nalazi se u načinu rada EXTREM (snažni strujni udarci uz veliku potrošnju energije).
- Ako tipku [4] drugi put pritisnete, uređaj se prebacuje u način rada ECO s manjom snagom i potrošnjom energije. To se prikazuje jednostrukim treperenjem u intervalu od oko 1,3 sekunde.
- Ako tipku [4] treći put pritisnete, uređaj se isključuje. (nema treperenja)

Savjet:

Ako nakon uključivanja indikatori [5] ne trepere ili trepere crveno, provjerite ispravne polaritete akumulatora i minimalni napon od oko 6 V ili uređaj odnesite na popravak stručnjaku!

c.) Funkcioniranje s priključenim priključkom na ogradu (ograda i uzemljenje)

Ako indikatori [5] trepere crveno (napon akumulatora manji je od 6 V), akumulator se mora zamijeniti.

Indikatori [5] služe samo za kontrolu funkcije, ali ne reagira na pogreške u sustavu ugrade ili ispadu napona ograde.

Redovita provjera napona (>2,5 kV) na ogradi zbog toga je obavezna.

Uređaj raspolaže prilikom rada na 12V zaštitom od pražnjenja. Na to će ukazati crveno titranje kontrolne žaruljice.

Ako indikatori [5] uređaja trepere brže od otprilike jedanput u sekundi, uređaj se mora odmah isključiti i odnijeti na pregled u servis prije ponovnog uključivanja.

Svaki korisnik električnih ograda je zakonski obavezan da uređaj za električnu ogradu kao i samu ogradu redovito provjerava shodno odredbama o primjeni, najmanje jednom dnevno!

- vizualna provjera uređaja i ograde
- mjerenje minimalnog napona od 2500 V na čitavoj ogradi

Za ovaj uređaj važi trogodišnje jamstvo, u skladu sa našim jamstvenim uvjetima!

Sigurnosne naputke, upute za uzemljenje, puštanje u rad, njegu baterija i akumulatora, jamstvene uvjete i opise mogućih izvora grešaka naći ćete u priloženim Uputama za rukovanje!

SERVISNE adrese:

Obratite Vašem specijaliziranom prodavaču.

Instrucțiuni de utilizare specifice aparatului

-RO-

1	Conectare la masă (împământare)	
2	Conectare gard	
3	Bară de masă (împământare) / susținere	
4	Comutator Pornit / Oprit	
5	Lămpi de control e	
6	Orificiu pentru cablul de 12 V	

4	5	
		OFF

Funcționare normală cu baterie uscată de 9 V, opțional, aparatul poate fi acționat și cu acumulator umed de 12 V!
Țarul electric nu trebuie utilizat (în grajd) pentru dresaj!

a.) Montarea

Bara de împământare (3) se montează ca în imaginea de mai sus, cablul de împământare (7) livrat fiind înșurubat de bara de împământare cu șurubul de prindere. Se introduce în pământ bara de împământare până la cornieră și apoi se pune aparatul în poziție verticală în corniera înșurubată, vezi figura de mai sus.

b.) Descrierea funcționării aparatului

- Aparatul este deschis prin apăsarea pe ambele părți a capacului și prin tragerea concomitentă în sus.
- Așezați bateria în recipient și racordați-o la aparat. Închideți capacul.
(Utilizați aparatul numai în poziție verticală și cu capacul bine fixat)

Puneți aparatul în funcțiune fără racordarea instalației gardului:

- Pornirea aparatului prin apăsarea tastei [4]
- Dacă se aprinde intermitent (de două ori) lampa de control [5] la un interval de timp de aproximativ 1,3 secunde, atunci aparatul este în stare de funcționare și în modul EXTREM (intensitate ridicată de șoc cu un consum mai mare de curent).
- Dacă se apasă tasta [4] a doua oară, atunci aparatul se comută în modul ECO cu o putere mai redusă și cu un consum redus de energie electrică. Acest lucru este afișat prin simpla pâlpâire la un interval de aproximativ 1,3 secunde.
- Dacă se apasă tasta [4] și a treia oară, atunci se oprește aparatul. (fără aprindere intermitentă)

Sfat:

Dacă după pornire lampa de control [5] nu se aprinde sau prezintă culoarea roșie, atunci trebuie să se verifice polaritatea corectă a bateriei și o tensiune minimă de aproximativ 6V, respectiv trebuie verificat aparatul de către un specialist!

c.) Descrierea funcționării cu instalație de îngrădire racordată (gard + pământ)

Dacă lampa de control [5] se aprinde intermitent cu culoarea roșie (tensiunea bateriei sub 6V), atunci trebuie înlocuită bateria. Lampa de control [5] este utilizată pentru controlul funcționării, nu reacționează totuși la erori în instalația de îngrădire sau în cazul căderii tensiunii gardului.

Din acest motiv este necesară o verificare la intervale regulate a tensiunii (>2,5 kV) la gard.

Aparatul este dotat cu o protecție contra descărcării la utilizarea cu 12V. Aceasta este afișată prin luminarea intermitentă de culoare roșie a lămpii de control.

În situația în care lampa de control [5] a aparatului luminează intermitent mai rapid de aproximativ 1x pe secundă, atunci aparatul trebuie imediat oprit și verificat de către un specialist înainte de punerea în funcțiune.

Fiecare utilizator de instalații de electrificare a gardurilor este obligat prin lege să verifice cel puțin o dată pe zi aparatul de electrificare și instalația gardului, conform condițiilor de exploatare!

- Verificare vizuală a aparatului și a instalației gardului.
- Măsurarea tensiunii minime de 2500 V în fiecare punct al gardului

Fiecare aparat are o garanție de trei ani, în condițiile noastre de garanție!

Vă rugăm să căutați informații cu privire la instrucțiunile de securitate, împământare, punerea în funcțiune, îngrijirea bateriei și acumulatorului, condițiile de garanție și posibilele surse de defecțiuni în instrucțiunile de utilizare anexate.

Adrese de SERVICE:

Va rugam sa va adresati reprezentantului de specialitate

1	Заземление	
2	Подсоединение изгороди	
3	Стержень для заземления и удержания	
4	Выключатель	
5	Контрольные лампы	
6	Отверстие для кабеля на 12 В	

Нормальный режим с сухой батареей 9 В, в качестве опции прибор можно также использовать с жидкостным аккумулятором 12В!
Импульсатор питания пастбищной электроизгороди запрещается использовать (в стойле) для обучения животных!

а.) Монтаж

Соберите стержень (3) заземления, как показано на рисунке выше, прикрутите прилагаемый кабель (7) заземления с помощью крепежного винта к стержню заземления. Вбейте стержень заземления до угловых элементов в землю и затем установите устройство вертикально в прикрученные угловые элементы, см. рисунок выше.

б.) Описание функционирования устройства

- Устройство открывается нажатием с обеих сторон крышки с одновременным ее поднятием.
- Вставьте батарею в отсек и подключите к устройству. Закройте крышку.
(Использовать устройство разрешается только в вертикальном положении и с надежно зафиксированной крышкой)

Ввод устройства в эксплуатацию без подключения изгороди:

- Включение устройства посредством нажатия кнопки [4]
- Если контрольная лампа [5] мигает (дважды) с интервалом около 1,3 с, устройство готово к эксплуатации и находится в режиме EXTREM (высокая сила удара при высоком расходе электроэнергии).
- При повторном нажатии кнопки [4] устройство переключается в режим ECO с минимальной мощностью и минимальным потреблением электроэнергии. Об этом свидетельствует однократное мигание с интервалом около 1,3 с.
- Если нажать кнопку [4] в третий раз, устройство выключается (мигание отсутствует).

Совет:

Если после включения контрольная лампа [5] не мигает или мигает красная лампочка, следует проверить батарею на правильность подключения полюсов и минимальное напряжение 6 В или поручить проверку устройства специалисту!

с.) Функциональное описание с подключенной изгородью (изгородь + земля)

Если контрольная лампа [5] мигает красным цветом (напряжение батареи менее 6 В), следует заменить батарею. Контрольная лампа [5] служит только для функциональной проверки, но не реагирует на неисправности в изгороди или исчезновение напряжения изгороди.

Поэтому обязательно следует проводить регулярные проверки напряжения (>2,5 кВ) изгороди.

Устройство при режиме 12 В имеет защиту от глубокого разряда. Она отображается красным миганием контрольной лампы.

Если контрольные лампы [5] устройства мигают с интервалом более 1 раза в секунду, следует немедленно отключить устройство и перед повторным вводом в эксплуатацию поручить специалисту его проверку.

Любой пользователь электроизгороди обязан по закону регулярно контролировать как саму изгородь, так и её оборудование в соответствии с условиями использования, по меньшей мере один раз в день!

- Визуальная проверка оборудования и изгороди.
- Измерение минимального напряжения 2 500 В в каждой точке изгороди

На это устройство дается 3-летняя гарантия в соответствии с нашими условиями гарантии!

Указания по технике безопасности, заземление, ввод в эксплуатацию, уход за батареей и аккумулятором, условия гарантии и возможные причины неисправности приводятся в прилагаемом руководстве по эксплуатации!

Адреса СЕРВИСА:

Пожалуйста, обратитесь к своему дилеру

Navodila za uporabo te naprave

-SI-

1	Priključek za zemljo	
2	Priključek za ograjo	
3	Ozemljitvena / držalna palica	
4	Stikalo za vklop / izklop	
5	Kontrolne lučke	
6	Odprtina za 12V kabel	

Normalno obratovanje z 9V suho baterijo, opcijsko lahko naprava obratuje tudi z 12V suhim akumulatorjem!
Električnega pastirja (v hlevu) ne smete uporabljati za treniranje živali!

a.) Montaža

Ozemljitveno palico (3) sestavite tako, kot kaže zgornja slika, priloženi priključni kabel za zemljo (7) pa s pritrilnim vijakom privijete na ozemljitveno palico. Ozemljitveno palico do kotnega dela potisnite v zemljo in nato aparat, ki stoji pokonci, postavite v privite kotne dele, kot kaže zgornja slika.

b.) Opis funkcij naprave

- Napravo odprete tako, da pritisnete na obeh straneh pokrova in ga istočasno povlečete navzgor.
- Baterijo vstavite v vsebnik in jo priključite na aparat. Zaprite pokrov.
(Napravo zaženite le, ko stoji pokonci in ko je pokrov trdno zaprt)

Uporaba naprave brez priključitve ograje:

- Napravo vklopite s pritiskom gumba [4]
- Če kontrolna lučka utripa (dvojno) [5] v intervalu pribl. 1,3 sek., je naprava pripravljena za delovanje v EKSTREMNEM načinu (visoka moč elektrošoka pri visoki porabi elektrike).
- Če gumb [4] pritisnete še enkrat, naprava preklopi v način EKO z manjšo porabo moči in elektrike. Ta način prikazuje enkratni utrip v intervalu pribl. 1,3 sek.
- Če gumb [4] pritisnete še tretjič, se naprava izklopi. (brez utripanja)

Namig:

Če kontrolna lučka [5] po vklopu ne utripa ali utripa rdeče, morate pravilno usmeriti pole baterije in preveriti, ali je napetost najmanj 6 V oz. pustiti, da napravo preveri strokovnjak!

c.) Opis funkcij s priključeno ograjo (ogreja + zemlja)

Če kontrolna lučka [5] utripa (napetost baterije je manjša od 6 V), je treba baterijo zamenjati.

Kontrolna lučka [5] služi le za kontrolo delovanja, ne odziva pa se na napake v ograji ali pri izpadu napetosti ograje.

Redno preverjanje napetosti (>2,5 kV) na ograji je zato nujno potrebno.

Naprava ima pri 12V-obratovanju zaščito proti popolnemu izpraznjenju. Ta je prikazan z rdečim utripanjem kontrolne lučke.

Če kontrolna lučka [5] naprave utripa hitreje kot 1x na sekundo, je napravo treba takoj izklopiti in jo mora pred ponovnim zagonom pregledati strokovnjak.

Vsak uporabnik električne ograje zakonsko dolžan redno in skladno z navodili pregledovati ograjo in instalacijo, in sicer najmanj enkrat dnevno!

- Vizualni pregled naprave in instalacije.
- Meritev najnižje napetosti 2500 V na vsakem mestu ograje

Za to napravo velja 3-letna garancija v skladu z našimi garancijskimi pogoji!

Varnostne napotke, ozemljitev, zagon, vzdrževanje baterije in akumulatorja, garancijske pogoje in možne vire napak si pogledajte v priloženih navodilih za uporabo!

Naslovi SERVISOV:

Prosimo, obrnite se na vašega prodajalca

Seadmepõhine kasutusjuhend

-EE-

1	Maandusaühendus	
2	Elektritara liitmik	
3	Maandus- / kandurvarras	
4	Sees / Väljas – lüliti	
5	Märgulambid	
6	Ava 12 V kaabli jaoks	

Tavakäitus 9 V kuivpatareiga, lisavarustusena saab seadet käitada ka 12 V märgakuga! Ärge ühendage võrgutoitel käitusvahenditega!
Karjamaa elektritara ei ole lubatud kasutada (tallis) loomade treenimiseks!

a.) Montaaž

Monteerige maandusvarras [3] eelneval joonisel toodud viisil, kinnitage kaasasolev maanduskaabel [7] kinnituspoldi abil maandusvarda külge. Lööge maandusvarras kuni nurgikuteni pinnasesse ning asetage seejärel püstises asendis seade kruvidega fikseeritud nurgikute vahele, vaata eelnevat joonist.

b.) Seadme talitluse kirjeldus

- Seade avatakse kaane mõlemale küljele vajutades ja samaaegselt ülespoole tõmmates.
- Asetage patareid korpusse ja ühendage seadme külge. Sulgege kaas.
(Käitage seadet ainult püstises asendis ja tugevalt fikseeritud kattekaanega).

Võtke seade käitusse ilma elektritara ühendamiseta:

- Lülitage seade sisse vajutades nuppu [4]
- Kui märgulamp [5] vilgub (kahekordselt) intervalliga umbes 1,3 sek, on seade töökorras ja EXTREM-režiimis (suure voolutarbega tugev elektrilöök).
- Kui nuppu [4] vajutatakse teist korda, lülitub seade madalama võimsuse ja voolutarbega ECO-režiimi. Seda näidatakse lihtsa vilkumisega intervalliga umbes 1,3 sek.
- Kui nuppu [4] vajutatakse kolmas kord, lülitatakse seade välja. (vilkumine puudub).

Soovitus:

Kui peale sisselülitamist märgulamp [5] ei vilgu või vilgub punaselt, tuleb kontrollida patareid õiget polaarsust ja vähimat pinget 6 V või lasta spetsialistil seadet kontrollida!

c.) Talitluse kirjeldus ühendatud elektritara (elektritara + maandus) korral

Kui märgulamp [5] vilgub punaselt (patareidpinge alla 6 V), tuleb patareid välja vahetada.

Märgulamp [5] on mõeldud ainult talitluskontrollina ja ei reageeri elektritara rikkele või elektritara pinget talitlushäirele.

Pinge (>2,5 kV) regulaarne kontrollimine elektritara juures on selle tõttu mõeldamatu.

Seade on 12 V-käituse juures varustatud süvatühjenemiskaitsega. Seda näidatakse märgulambi punase vilkumisega.

Kui seadme märgulambid [5] vilguvad kiiremini kui umbes 1x sekundis, tuleb seade koheselt välja lülitada ja lasta enne taaskasutuselevõtmist spetsialisti poolt kontrollida.

Iga elektritara kasutaja on seaduse järgi kohustatud elektritara ja seadet regulaarselt vähemalt kord päevas ja vastavalt kasutustingimustele kontrollima!

- Teostage seadme ja elektritara visuaalne kontrollimine.
- Mõõtke vähimat pinget 2500 V elektritara igas kohas.

Sellele seadmele kehtib meie garantiitingimuste järgi 3-aastane garanti!

Ohutusjuhiseid, maandust, kasutuselevõtmist, garantiitingimusi ja võimalikke veallikaid vaadake palun kaasasolevast kasutusjuhendist!

TEENINDUS-aadressid:

Palun pöörduge oma müügiesindaja poole!

Konkrētās ierīces lietošanas instrukcija

-LV-

1	Zemējuma pieslēgums	
2	Žoga pieslēgums	
3	Zemējuma/turēšanas stienis	
4	Iesl./izsl. slēdzis	
5	Kontrolspuldzes	
6	Urbums 12 V kabelim	

Normāls režīms ar 9 V sauso bateriju, opcionāli ierīci var lietot arī ar 12 V šķidrums akumulatoru! Nepieslēdziet darba līdzekļiem ar tīkla pieslēgumu!
Elektrisko ganu nedrīkst izmantot (kūti) kā treniņierīci!

a) Montāža

Samontējiet zemējuma stieni [3], kā redzams augšējā attēlā, pievienoto zemējuma pieslēguma kabeli [7] ar stiprinātājskrūvi pieskrūvējiet pie zemējuma stieņa. Zemējuma stieni iedzeniet zemē līdz leņķa detaļām un pēc tam ievietojiet ierīci vertikāli pieskrūvētajās leņķa detaļās, skat. augšējo attēlu.

b) Ierīces darbības apraksts

- Ierīce tiek atvērta, spiežot abās vāka pusēs un vienlaikus pavelkot uz augšu.
- Ievietojiet bateriju tvertnē un pieslēdziet ierīcei. Aizveriet vāku.
(Lietojiet ierīci tikai vertikāli un ar stingri nofiksētu vāku)
Sāciet lietot ierīci bez žoga sistēmas pieslēguma:
- Ieslēdziet ierīci, nospiežot taustiņu [4]
- Ja (dubulti) mirgo kontrolspuldze [5] apm. 1,3 sek. intervālā, ierīce ir darba kārtībā un EKSTRĒMAJĀ režīmā (augsts trieciena stiprums ar lielāku strāvas patēriņu).
- Ja taustiņu [4] nospiež otrreiz, ierīce ieslēdzas EKO režīmā ar mazu jaudu un strāvas patēriņu. Tas ir redzams ar vienkāršu mirgošanu apm. 1,3 sek. intervālā.
- Ja taustiņu [4] nospiež trešoreiz, ierīce tiek izslēgta. (Nemirgo)

Padoms:

Ja pēc ieslēgšanas kontrolspuldze [5] nemirgo vai mirgo sarkanā krāsā, jāpārbauda baterijas pareizi poli un minimālais spriegums apm. 6 V vai ierīce jāpārbauda speciālistam!

c) Darbības apraksts ar pieslēgtu žoga sistēmu (žogs + zemējums)

Ja kontrolspuldze [5] mirgo sarkanā krāsā (baterijas spriegums zem 6 V), baterija ir jānomaina. Kontrolspuldze [5] ir paredzēta tikai darbības kontrolei, taču tā nereaģē uz kļūdām žoga sistēmā vai žoga sprieguma atteici.

Tāpēc obligāti regulāri jāpārbauda žoga spriegums (>2,5 kV).

Ierīcei 12 V režīmā ir dziļas izlādes aizsardzība. Tā tiek parādīta ar kontrolspuldzes mirgošanu sarkanā krāsā.

Ja ierīces kontrolspuldze [5] mirgo intervālā ātrāk nekā apm. 1x sekundē, ierīce uzreiz jāizslēdz un pirms lietošanas atsākšanas jāpārbauda speciālistam.

Katram elektriskā žoga sistēmu lietotājam ir likumā noteikts pienākums regulāri, atbilstoši lietošanas nosacījumiem, vismaz reizi dienā kontrolēt elektrisko ganu un žoga sistēmu!

- Ierīces un žoga sistēmas vizuāla pārbaude.
- Minimālā sprieguma 2500 V mērīšana katrā žoga vietā.

Uz šo ierīci attiecas 3 gadu garantija atbilstoši mūsu garantijas nosacījumiem!

Drošības norādījumus, par zemējumu, lietošanas sākšanu, kā arī garantijas nosacījumus un iespējamus kļūdu avotus skat. pievienotajā lietošanas instrukcijā!

SERVISA adreses:

sazinieties ar specializēto tirgotāju!