

ATV



# BALLETRAILER MED SPYD

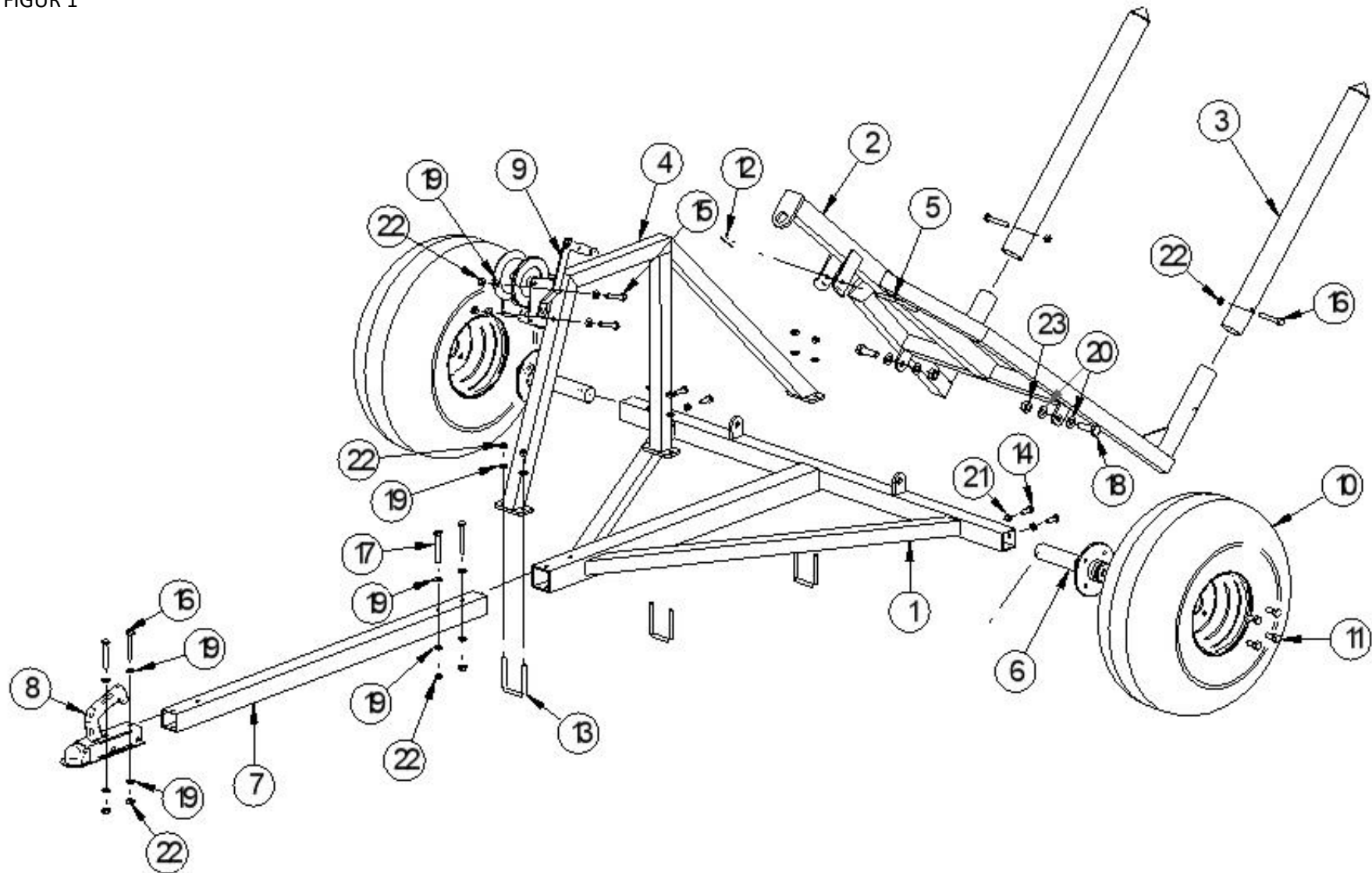
TIL ATV



Reservedelskatalog

9059073

FIGUR 1



Kontakt  
 Tlf salgsafdeling: 7021 2626  
 Tlf teknisk support: 7696 2326

P. Lindberg A/S  
 Sdr. Ringvej 1  
 DK - 6600 Vejen

9059073 RES DK V1  
 www.p-lindberg.dk  
 e-mail: salg@p-lindberg.dk

## DELE TIL FIG 1

Pos	Varenr / item no	Varenavn	Item name	OE	stk / qty
1	N/A	Bundramme / stel	Base frame	43.100K	1
2	N/A	Balleramme	Hay roll frame	43.200K	1
3	N/A	Spyd (80 cm)	Stake	43.210K	2
4	N/A	Beslag til trækspil	Winch frame	43.300K	1
5	N/A	Pin / stift	Pin	43.209	1
6	N/A	Hjulnav	Wheel hub	43.001	2
7	N/A	Trækstang	Tow beam	43.002	1
8	9013698	Anhængergrab, 50 mm	Coupling 50x50	OT10.02.020	1
9	N/A	Trækspil (manuelt)	Manual winch	OT13.01.010	1
10	N/A	Hjul, 22x11x8	Wheel 22x11x8	OT10.03.010	2
11	N/A	Hjulbolt	Wheel bolt	OT10.01.020	8
12	9020537	Hårnålesplit 3 mm	Cotter pin 3mm	DIN 11024	1
13	N/A	U-bolt	U-bolt	23.1006	3
14	9050242	Bolt M10x40	Bolt M10x40	DIN 933	4
15	9050244	Bolt M10x60	Bolt M10x60	DIN 931	2
16	9050245	Bolt M10x70	Bolt M10x70	DIN 931	4
17	9050246	Bolt M10x80	Bolt M10x80	DIN 933	2
18	9050260	Bolt M16x50	Bolt M16x50	DIN 933	2
19	9050203	Skive 10 mm	Washer 10	DIN 125	18
20	9050205	Skive 16 mm	Washer 16	DIN 125	4
21	9050208	Møtrik M10	Nut M10	DIN 934	4
22	9050215	Låsemøtrik M10	Nylock nut M10	DIN 985	14
23	9050217	Låsemøtrik M16	Nylock nut M16	DIN 985	2

*Vi forbeholder os ret til uden foregående varsel at ændre de tekniske parametre og specifikationer for dette produkt*

Kontakt  
Tlf salgsafdeling: 7021 2626  
Tlf teknisk support: 7696 2326

P. Lindberg A/S  
Sdr. Ringvej 1  
DK – 6600 Vejen

9059073 RES DK V1  
www.p-lindberg.dk  
e-mail: salg@p-lindberg.dk