

Reservdelsöversikt

P-Lindberg

Art. 9059890

Hydraulisk grävarm till traktor



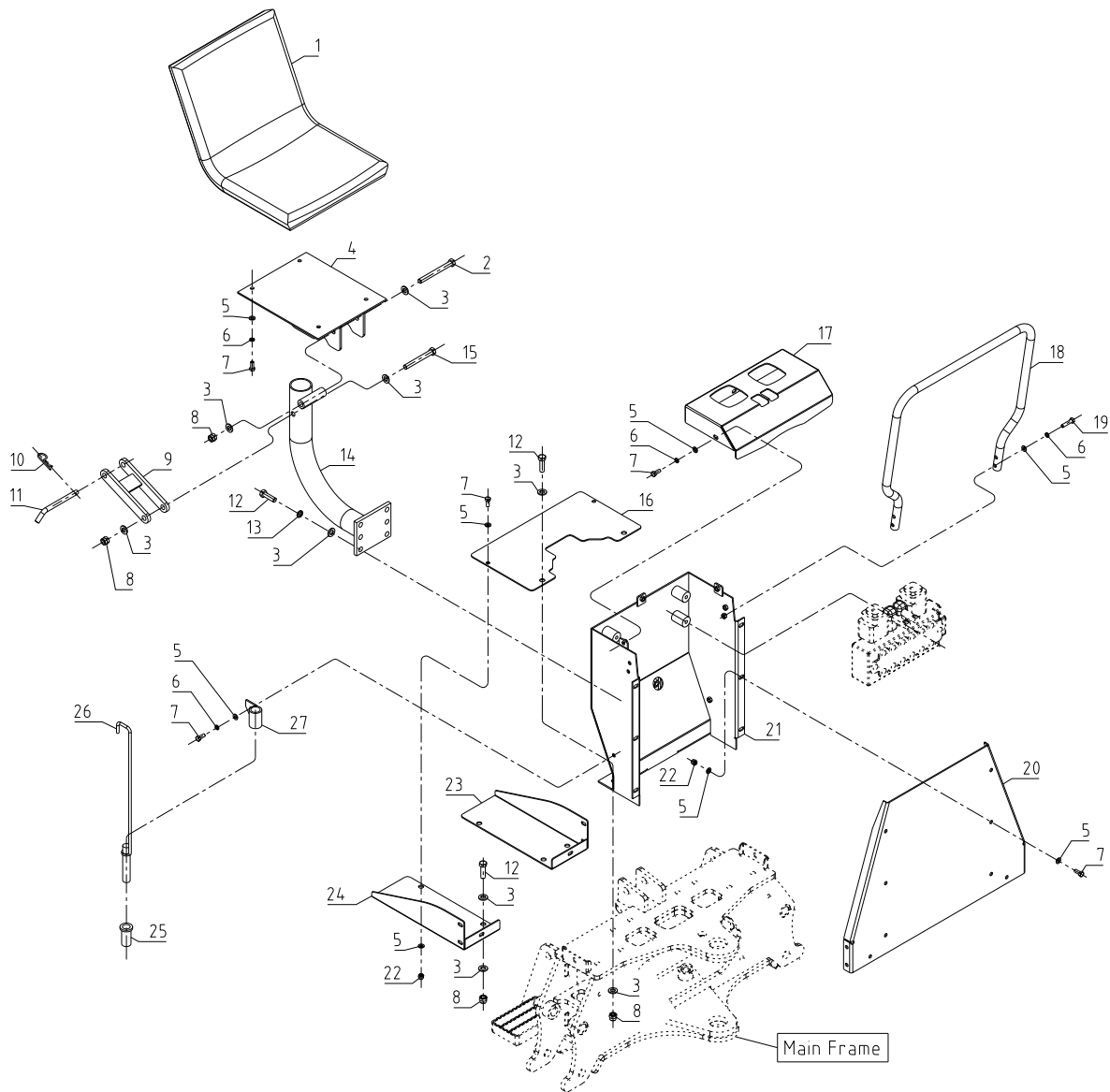
P. Lindberg

Myrangatan 4

Tel. 010-209 70 50 745 37 Enköping

e-mail: order@p-lindberg.se

Hydraulisk grävvarm till traktor - Art. 9059890
Sprängskiss: Fig 1

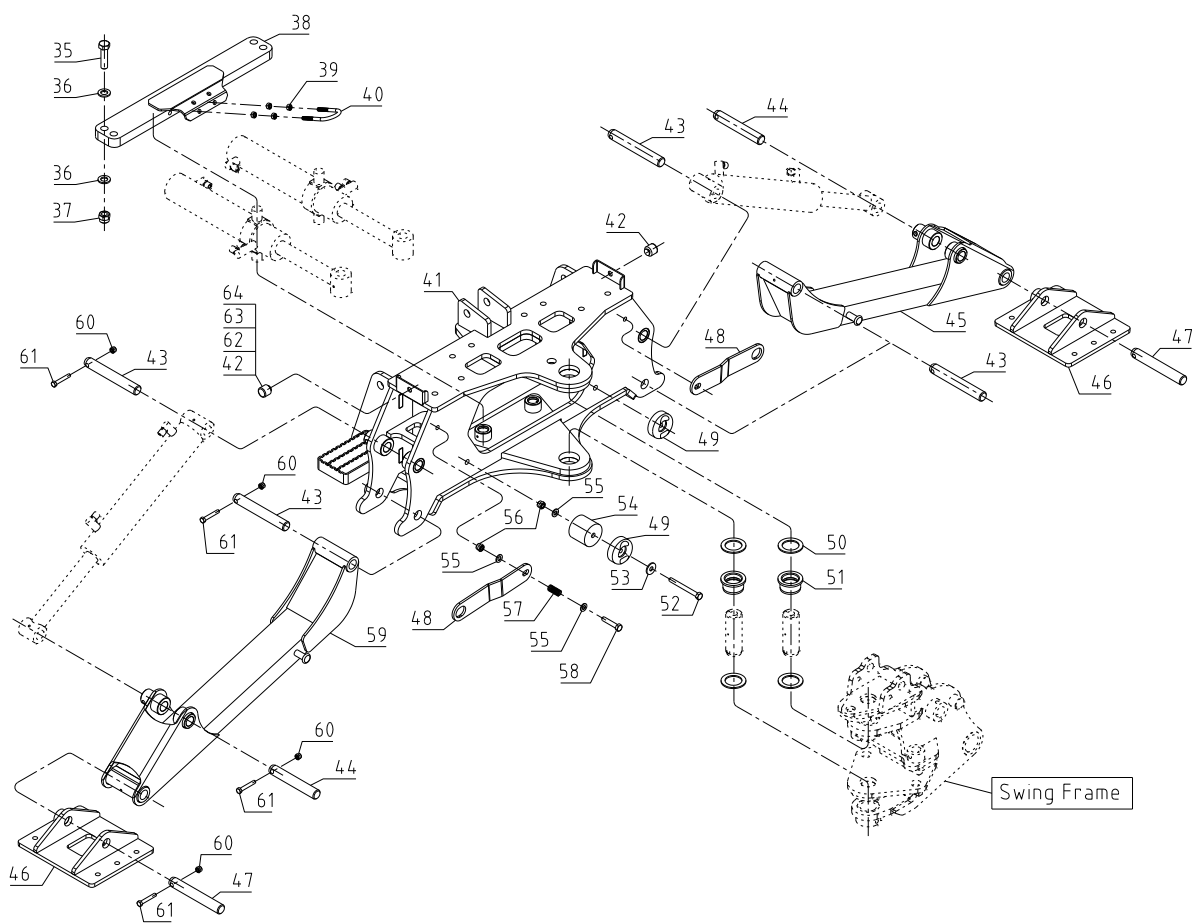


Komponentöversikt: 1

Pos.	PL Artikelnummer	Beskrivning	Description	Antal
1	N/A	Säte	Seat	1
2	N/A	Bult	Bolt-M12x115	1
3	9050204	Planbricka	Washer-Plain 12	24
4	9042417	Platta för säte	Seat Plate	1
5	9050202	Planbricka M8	Washer-Plain 8	40
6	9042417	Fjäderbricka M8	Washer-Spring 8	12
7	9050221	Bult	Bolt-M8x20	2
8	9050216	Låsmutter	Nut Lock -M12	10
9	N/A	Arm	Link Assembly	1
10	9037420	Sprint	R-Pin, ϕ 3.2	1
11	N/A	Pin	Pin, ϕ 12	1
12	9050251	Bult	Bolt-M12x40	12
13	9042417	Fjäderbricka	Washer-Spring 12	4
14	N/A	Rör	Support Seat	1
15	9050257	Bult	Bolt-M12x100	1
16	N/A	Fotplatta Center	Foot Plate-Center	1
17	N/A	Topplatta	Top Cover	1
18	N/A	Rörböj	Guide Bar	1
19	N/A	Bult	Bolt-M8x35	4
20	N/A	Frontplatta	Front Cover	1
21	N/A	Skydd till Styrventil	Valve Room Assembly	1
22	9050214	Låsmutter	Nut Lock -M8	14
23	N/A	Fotplatta vänster	Foot Plate-LH	1
24	N/A	Fotplatta höger	Foot Plate-RH	1
25	N/A	Gummibussning	Rubber Boss	1
26	N/A	Svänglås	Swing Bin	1
27	N/A	Hållare svänglås	Swing Pin Hanger	1

Hydraulisk grävvarm till traktor - Art. 9059890

Sprängskiss: Fig 2

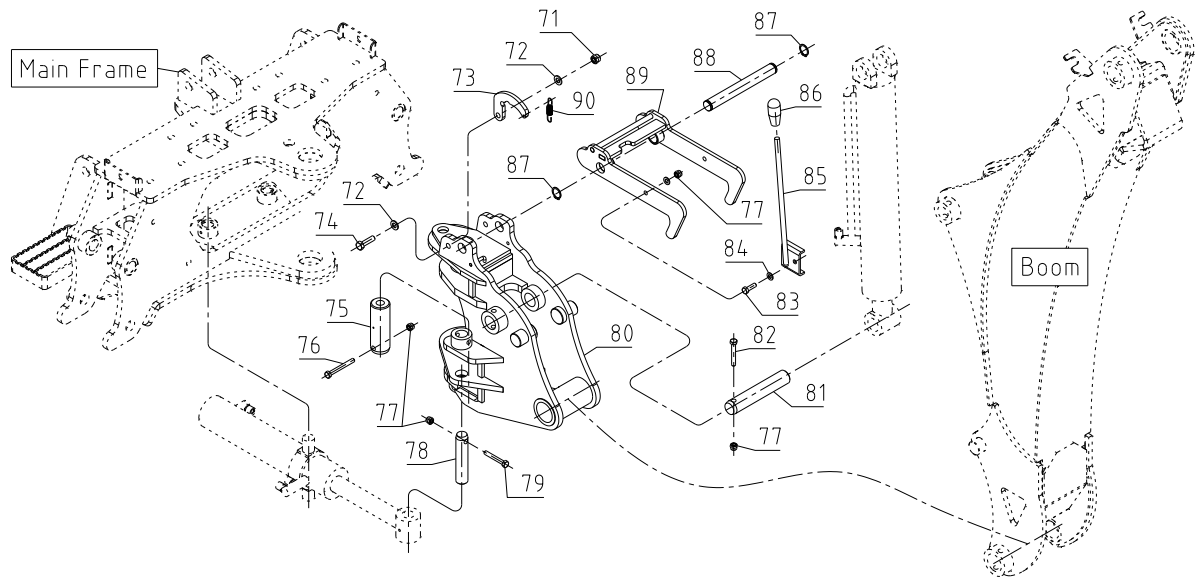


Komponentöversikt 2:

Pos.	PL Artikelnummer	Beskrivning	Description	Antal
35	9050261	Bult	Bolt-M16x60	4
36	9050205	Planbricka	Washer-Plain 16	8
37	9050217	Låsmutter	Nut Lock-M16	4
38	N/A	Hållare	Cross Bar	1
39	9050207	Mutter	Nut-M8	4
40	N/A	U-böj	U-bolt	1
41	N/A	Huvudram	Main Frame Assembly	1
42	N/A	Gummistopp	Rubber Stop	2
43	N/A	Axel	Pin, \varnothing 24.5x173	4
44	N/A	Axel	Pin, \varnothing 24.5x154	2
45	N/A	Stödben Vänster	Stabilizer Assembly-LH	1
46	N/A	Fotplatta stödben	Foot Plate	2
47	N/A	Axel	Pin, \varnothing 24.5x166	2
48	N/A	Lås stödben	Stabilizer Lock	2
49	N/A	Gummi Stopp	Rubber Cushion	2
50	N/A	Bricka	Washer	4
51	N/A	Bussning	Bushing	2
52	N/A	Bult	Bolt-M10x95	2
53	9050199	Bricka	Big Washer-Plain 10	2
54	N/A	Stopp	Bracket-Cushion	2
55	9050203	Planbricka	Washer-Plain 10	6
56	9050215	Låsmutter	Nut Lock-M10	4
57	N/A	Fjäder	Spring	2
58	9050243	Bult	Bolt-M10x50	2
59	N/A	Stödben höger	Stabilizer Assembly-RH	1
60	9050214	Låsmutter	Nut Lock-M8	8
61	9050234	Bult	Bolt-M8x50	8
62	9050201	Planbricka	Plain Washer 6	2
63	9050213	Låsmutter	Nut Lock-M6	2
64	9050223	Bult	Bolt-M6x40	2

Hydraulisk grävarm till traktor - Art. 9059890

Sprängskiss: fig 3

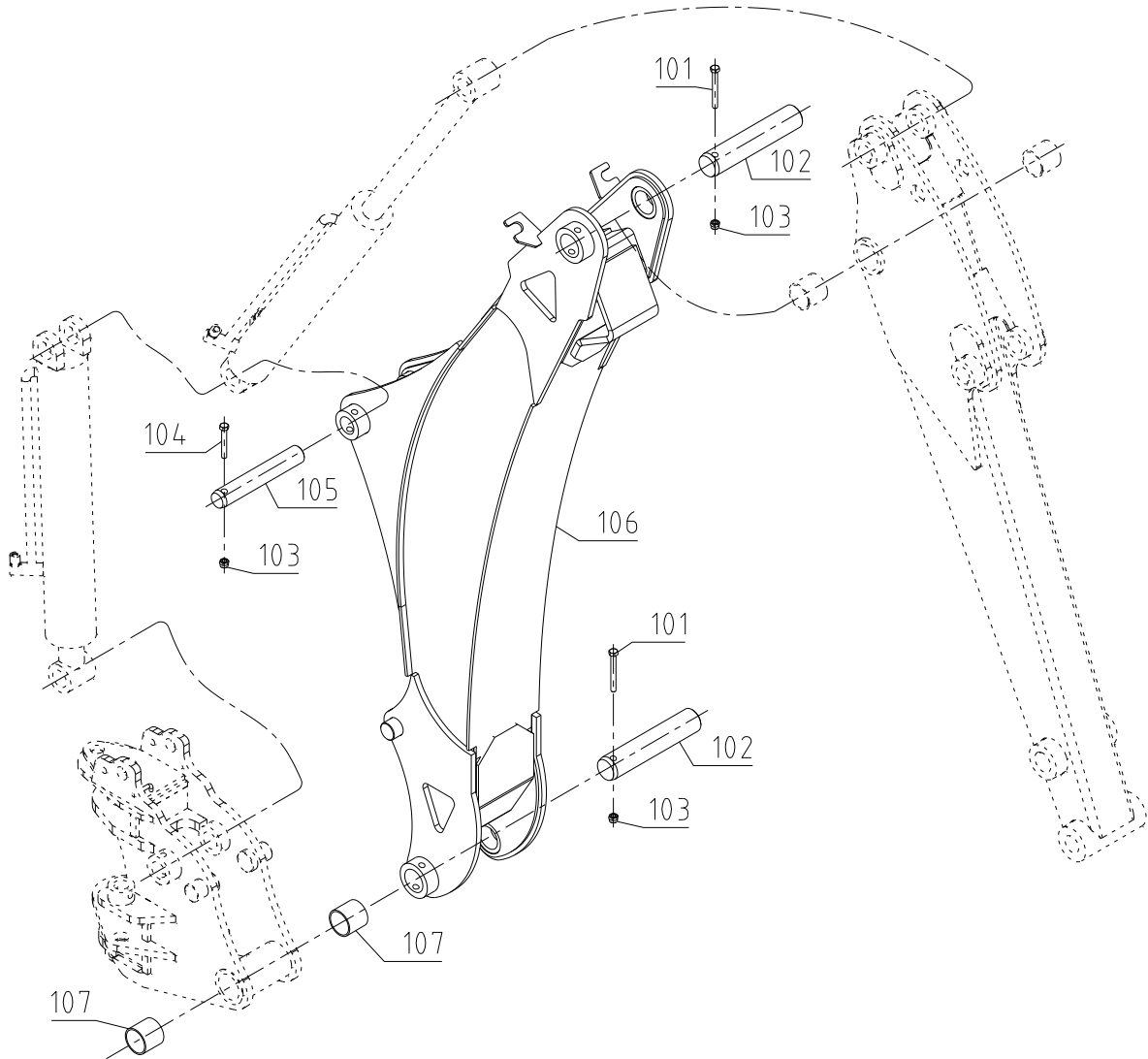


Komponentöversikt: 3

Pos.	PL Artikelnummer	Beskrivning	Description	Antal
71	9050215	Låsmutter	Nut Lock-M10	1
72	9050203	Planbricka	Washer-Plain 10	2
73	N/A	Lås	Lock Plate	1
74	N/A	Bult	Bolt-M10x35	1
75	N/A	Axel	Pin, ϕ 39.5x115	2
76	9050236	Bult	Bolt-M8x70	2
77	9050214	Låsmutter	Nut Lock-M8	6
78	N/A	Axel	Pin, ϕ 24.5x117	2
79	N/A	Bult	Bolt-M8x55	2
80	N/A	Svängram	Swing Frame Assembly	1
81	N/A	Axel	Pin, ϕ 29.5x161	1
82	9050235	Bult	Bolt-M8x60	1
83	N/A	Bult	Bolt-M8x25	1
84	9050202	Planbricka	Washer-Plain 8	2
85	N/A	Handtag	Handle Set	1
86	N/A	Plasthandtag	Plastic Ball	1
87	N/A	Låsring	Snap Ring, 22	2
88	N/A	Axel	Pin, ϕ 22x190	1
89	N/A	Lås til bom	Lock Frame Assembly	1
90	N/A	Fjäder	Spring	1

Hydraulisk grävarm till traktor - Art. 9059890

Sprängskiss: Fig 4

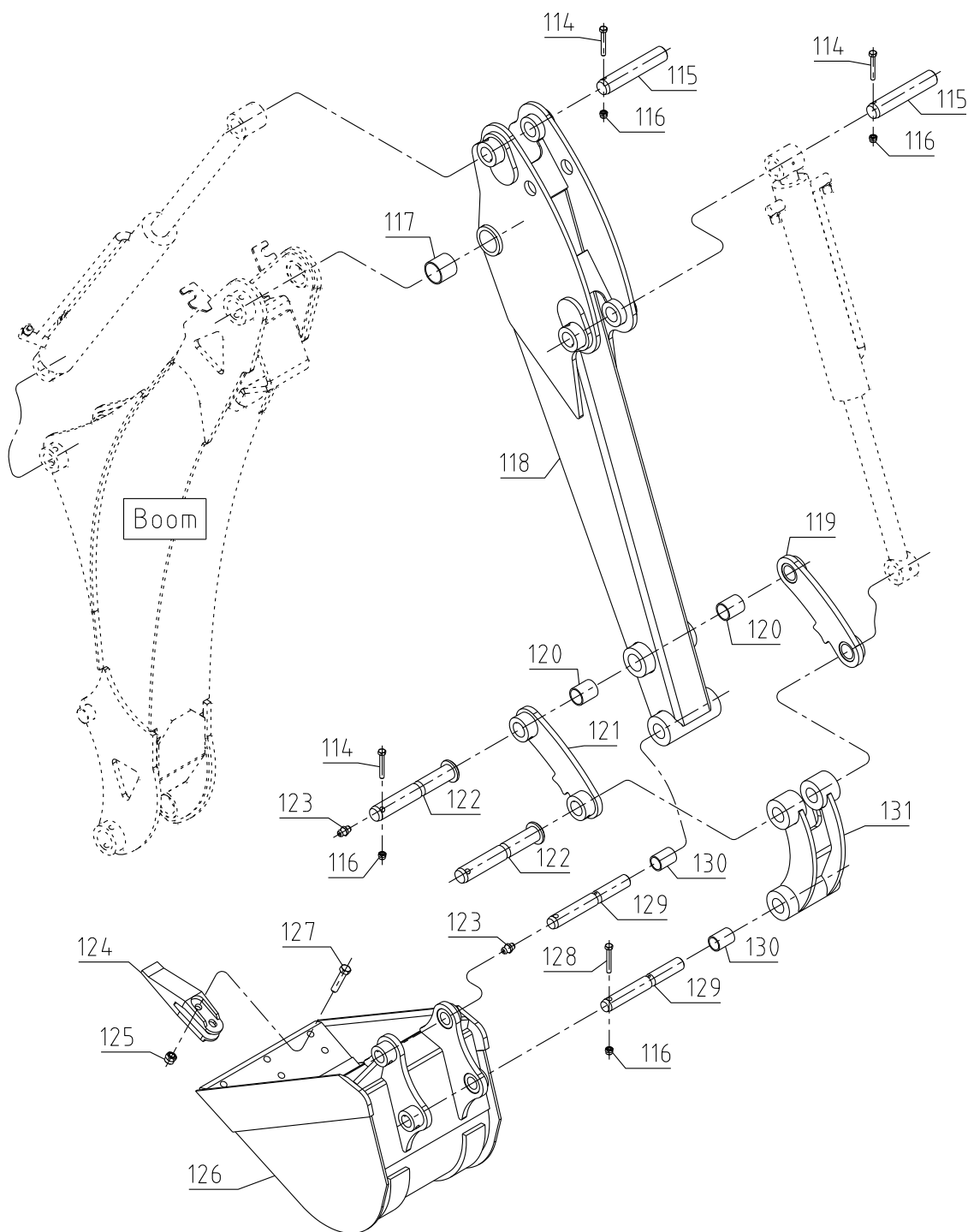


Komponentöversikt: 4

Pos.	PL Artikelnummer	Beskrivning	Description	Antal
101	9050236	Bult	Bolt-M8x70	2
102	N/A	Axel	Pin, \varnothing 39.5x193	2
103	9050214	Låsmutter	Nut Lock-M8	3
104	9050235	Bult	Bolt-M8x60	1
105	N/A	Axel	Pin, \varnothing 29.5x180	1
106	N/A	Bom/Arm	Boom Assembly	1
107	N/A	Bussning	Bushing, \varnothing 40	2

Hydraulisk grävarm till traktor - Art. 9059890

Sprängskiss: Fig 5

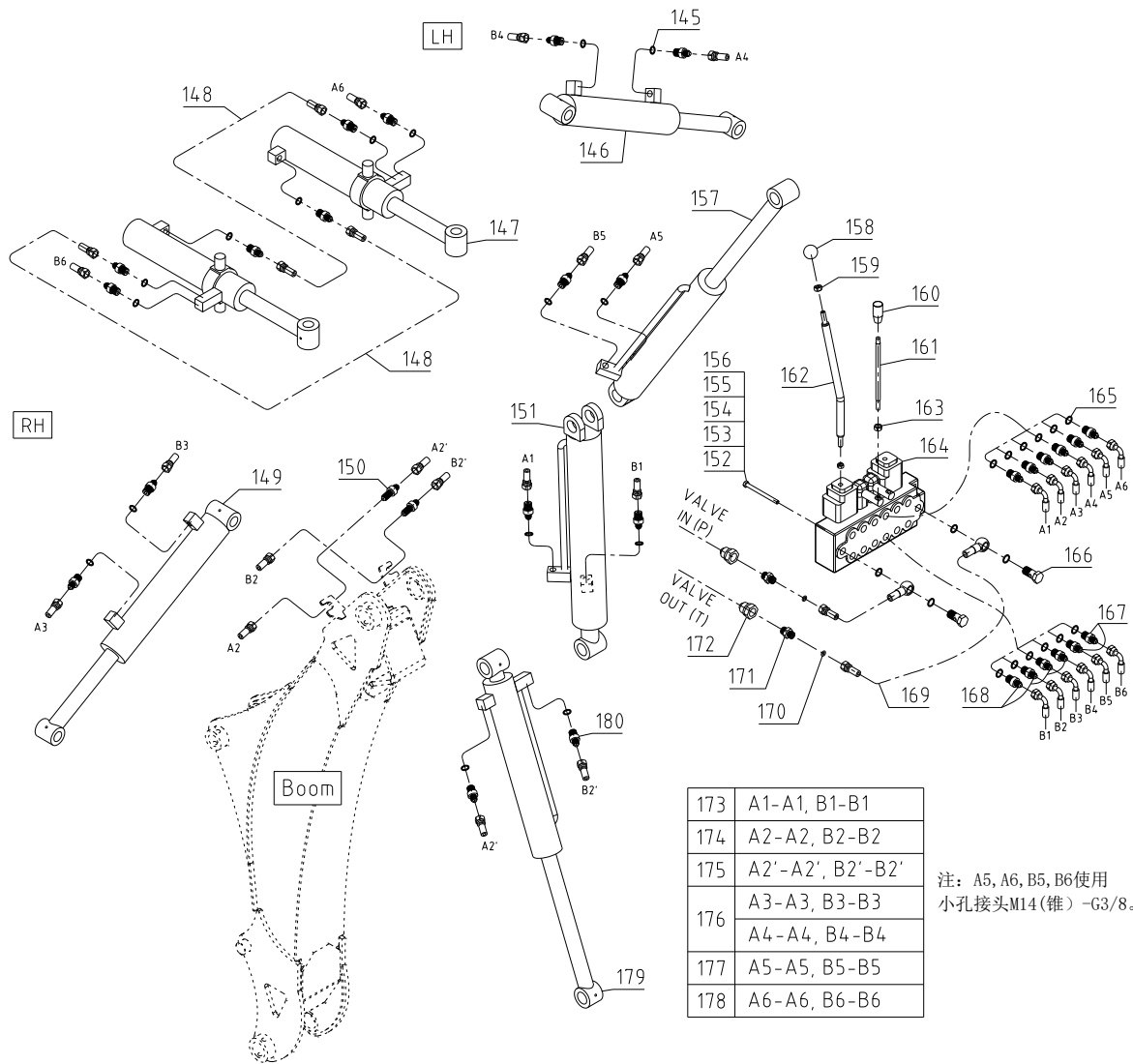


Komponentöversikt: 5

Pos.	PL Artikelnummer	Beskrivning	Description	Antal
114	9050236	Bult	Bolt-M8x60	4
115	N/A	Axel	Pin, \varnothing 29.5x161	2
116	9050214	Låsmutter	Nut Lock-M8	6
117	N/A	Bussning	Bushing, \varnothing 40	2
118	N/A	Arm – tillbehör	Dipperstick Assembly	1
119	N/A	Styrmarm vänster	Link-LH	1
120	9067577	Bussning	Bushing, \varnothing 30	2
121	N/A	Styrmarm höger	Link-RH	1
122	N/A	Axel	Pin, \varnothing 29.5x198	2
123	9044979	Smörjnippel	Grease Nipple-M6	26
124	N/A	Tand	Bucket Teeth	3
125	9050216	Låsmutter	Nut Lock-M12	6
126	9059918	Skopa 12"	Bucket Assembly	1
126	9059919	Skopa 14"	Bucket Assembly	1
126	9059920	Skopa 16"	Bucket Assembly	1
127	N/A	Bult	Bolt-M12x45	6
128	N/A	Bult	Bolt-M8x55	2
129	N/A	Axel	Pin, \varnothing 24.5x200	2
130	9067578	Bussning	Bushing, \varnothing 25	4
131	N/A	Styrmarm	Link Assembly	1

Hydraulisk grävarm till traktor - Art. 9059890

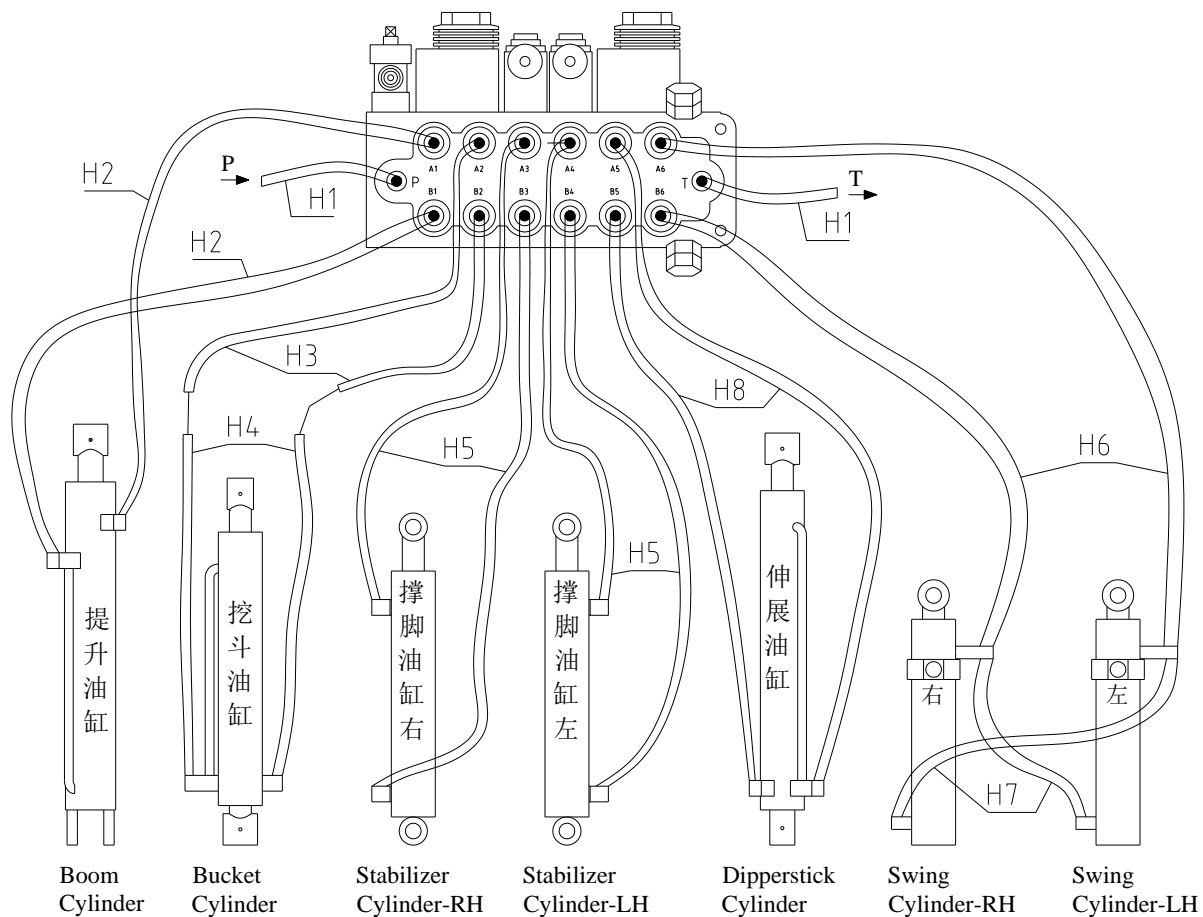
Sprängskiss: Fig 6



Komponentöversikt: 6

Pos.	PL Artikelnummer	Beskrivning	Description	Antal
145	N/A	Bricka	Combination Washer 14	16
146	N/A	Cylinder stödben vänster	Stabilizer Cylinder-LH	1
147	N/A	Svängcylinder	Swing Cylinder	2
148	N/A	Slang för svängcylinder - kort	Hose, Swing To Swing	2
149	N/A	Cylinder stödben höger H	Stabilizer Cylinder-RH	1
150	N/A	Nippelhållare	Long Adapter, M14Z-M14Z	2
151	N/A	Cylinderbom	Boom Cylinder	1
152	9050239	Bult	Bolt- M8x100	2
153	9050202	Planbricka	Plain-Washer 8	5
154	9050214	Låsmutter	Nut Lock-M8	2
155	9050235	Bult	Bolt- M8x60	1
156	9042417	Fjäderbricka	Spring-Washer 8	1
157	N/A	Cylinderkontakt	Dipperstick Cylinder	1
158	N/A	Plastkula	Plastic Ball-M10x32	2
159	9050208	Mutter	Nut-M10	4
160	N/A	Plasthandtag	Plastic Ball-M10x50	2
161	N/A	Stång för handtag	Lever stick	2
162	N/A	Stång för handtag	Hand Lever	2
163	9050207	Mutter	Nut-M8	2
164	9062536	Ventilblock	Control Valve	1
165	9042418	Oljepackning	Combination Washer 18	16
166	N/A	Banjobult	Hollow Bolt-G3/8	2
167	N/A	Bröstnippel	Adapter-2, M14Z-G3/8	4
168	N/A	Bröstnippel	Adapter-1, M14Z-G3/8	8
169	N/A	Slang	Hose, Valve To In Out	2
170	N/A	O-Ring	O-Ring, 13x2.4	2
171	N/A	Bröstnippel	Adapter, M18-R1/2	2
172	N/A	Lynkoppling	Quick Coupler-G1/2-M	2
173	N/A	Slang till bom	Hose, Valve To Boom	2
174	N/A	Slang till Skopa	Hose, Valve To Adapter	2
175	N/A	Slang till Skopa	Hose, Adapter To Bucket	2
176	N/A	Slang till Stödben	Hose, Valve To Stabilizer	4
177	N/A	Slang till kontakt	Hose, Valve To Dipperstick	2
178	N/A	Slang för svängning	Hose, Valve To Swing	2
179	N/A	Cylinder för skopa	Bucket Cylinder	1
180	N/A	Bröstnippel	Adapter, M14Z-M14	16

Sprängskiss: Fig 7



Komponentöversikt: 7

Pos.	PL Art.	Beskrivning	Description	Antal
H1	9065644	Slang till traktor 194 cm - rak/90°	Hose, valve t/in-out	2
H2	9065647	Slang till bom 133 cm - rak/90°	Hose, valve t/boom	2
H3	9065648	Första Slang till skopa (1) 56 cm - rak/rak	Hose, valve t/adapter	2
H4	9065649	Andra slang till Skopa (2) 93 cm - rak/rak	Hose, adapter t/bucket	2
H5	9065650	Slang till Stödben 98 cm - rak/90°	Hose, valve t/stabilizer	4
H6	9065651	Slang för svänga 192 cm - rak/90°	Hose, valve t/swing	2
H7	N/A	Slang för svänga/kort	Hose, swing t/swing	2
H8	9065652	Slang till arm 265 cm - rak/90°	Hose, valve t/dipperstick	2
H1-H8	9065645	Slangkit komplett		1

Vi förbehåller oss rätten att ändra tekniska parametrar och specifikationer för denna produkt utan föregående meddelande.