

ATV Hunter - 200  
Art. 9061076

**P-Lindberg**



V5

# ATV Hunter 200 Art. 9060186

:TGA170K PARTS LIST: Plastdetaljer



Fig.No.	PL-nummer	Varunman	English name	Specifikationer	Oe-ref	Antal. Qty
1	9060414	Främre stötfångare	Front bumper		606849	1
2	9060615	Elektriskt lock	Electric cover		606854	1
3	9061581	Framljus stöd	Front light support		603889	1
4	9060743	Plastskydd speedometer	Meter cover		606851	1
5	9061574	Gaffelhölje	Fork cover		606857	1
6	N/A	Dubbel fotstöd (tillvalsdelar)	Double foot rest(Option parts)		606848	1
7	N/A	Litet kedjeöverdrag	Small chain cover		606853	1
8	9060416	Bakre bärkåpa	Rear carrier cover		606846	1
9	9061576	Sittdyna chocktät gummi	Seat cushion shock proof rubber		112957	2
10	9060417	Främre bärkåpa	Front carrier cover		606845	1
11	9060418	Stöd för huvudljus	Head light support		606855	1
12	9060419	Främre plastkropp	Front plastic body		606843	1
13	9060420	Fotstöd, höger	Foot rest		606847	
13	9061500	Fotstöd, vänster	Foot rest		606847	1
14	9060421	Bakre plastkropp	Rear plastic body		606844	1
15	9061596	Ryggstöd (tillbehörsdelar)	Back rest(option parts)		606595	1
16	N/A	Fälghölje (tillbehörsdelar) \	Rims cover(option parts)\		606856	4
17	9061593	Handskydd	Hand guard		112534	1
18	N/A	Ryggstödsbasskiva	Back rest base board		607177	1
19	N/A	Ryggstödsåpning	Back rest cover		606659	1
20	9061594	Håll skyddet	Hold cover		606876	1
21	9060422	Sittdyna	Seat cushion		607114	1
22	N/A	Flänsbult	Flange bolt	M6×16	105136	2
23	N/A	Sexkantsskruv	Hexagon socket screw	M6×16	600672	2
24	N/A	Klämstycke	Clamping piece	M4.2	105873	6
25	N/A	Flänsbult	Flange bolt	M6×25	105146	6
26	9050213	Låsmutter	Lock nut	M6	104921	73
27	N/A		Ply-yarn drill		120558	2
28	N/A	Plåtskruv	Tapping screw	ST4.2×12	601797	16
29	N/A	Främre kåpa	Front cover pad	φ6	101701	19
30	N/A	Flänsskruv	Flange screw	M6×35	105156	2
31	N/A	Gummitäcke	Rubber cover		116322	6
32	N/A	Distans	Specer bush	φ8.5×φ12×12	116300	6
33	N/A	Platt packning	Flat gasket	φ6	105450	19
34	N/A	Hex skokey-bult	Hex scokey bolt	M6×16	110887	102
35	N/A	Bult	Bolt	M6×16	104787	2
36	N/A	Hex skokey-bult	Hex scokey bolt	M6×12	113217	3

# ATV Hunter 200 Art. 9060186

:TGA170K PARTS LIST: Bakre upphängningssystemet

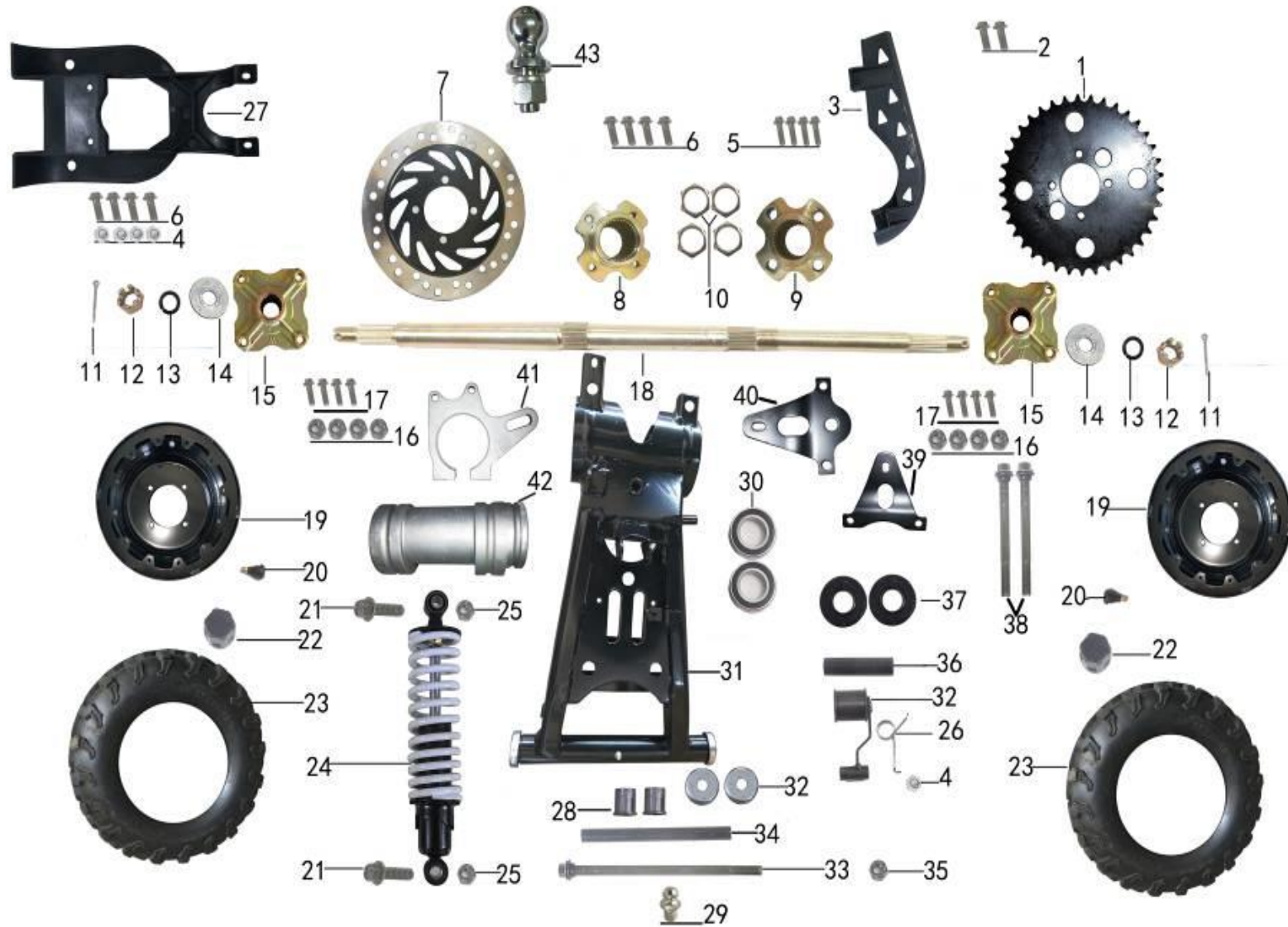


Fig.No.	PL-nummer	Varunamn	English name	Specifikationer	Oe-ref	Antal. Qty
1	9060423	Bakre kedjehjul	Rear chain wheel	530#38	607097	1
2	N/A	Flänsbult	Flange bolt	M6×16	105136	2
3	9061586	Stort kedjaöverdrag	Big chain cover		606850	1
4	N/A	Låsmutter	Lock nut	M8×1.25	105277	5
5	N/A	Flänsbult	Flange bolt	M10×1.5×25	104985	4
6	N/A	Flänsbult	Flange bolt	M8×16	105194	8
7	9060424	Bakre skivbroms	Rear disc brake	φ190	606586	1
8	9060425	Skivbromsfläns	Disc brake flange		606585	1
9	9060426	Chian hjulfläns	Chian wheel flange	34齿	606588	1
10	9060427	Sexkantsmutter	Hex nut	M33×1.5	104860	4
11	9037424	Sprint	Cotter	φ3×40	105340	2
12	9060428	Slitsad mutter	Slotted nut	M20×1.5	105333	2
13	N/A	Spännbricka	Spring washer	M20	104876	2
14	9060429	Packning	Gasket	φ20×φ48×4	600583	2
15	9060430	Bakre fälgar flänsar	Rear rims flange	24	606587	2
16	9054939	Låsmutter M10x1,25	Lock nut	M10×1.25	105255	8
17	9060742	Hjulbult M10x25x1,25	Wheelnut	M10×1.25×25	104981	8
17	9063028	Hjulbult aluminium	Wheelnut "Alu"	M10×1.25×25	109369	8
18	9060431	Bakaxel	Rear shaft		606583	1
19	9060960	Bakre fälgar	Rear rims		606661	2
19	9063638	Fälg bakhjul aluminium	Rear rims alu		107001	2
20	N/A	Ventil	Cycle valve		100537	2
21	N/A	Flänsbult	Flange bolt	M10×1.25×50	105013	2
22	9061064	Navkapsel	Dust cover		108326	2
22	9063029	Navkapsel aluminium	Dust cover alu		605213	2
23	9060961	Bakre däck	Rear tire	22×10-10	607187	2
23.1	9065107	Däck bak 22x10-10 W-mönster	Rear tire W type	22x10-10	613990	2
24	9061581	Bakre absorber	Rear absorber	370mmφ10	606539	1
25	N/A	Låsmutter	Lock nut	M10×1.25	105255	2
26	9060441	Fjäderhjul	Tension wheel spring		104651	1
27	9061585	Skyddsplatta	Rear axle hub protector		606852	1
28	9060432	Svängarmsbussning	Swing arm bushing		112921	2
29	9037437	Fettnippel	Grease fitting		108287	1
30	9038555	Bakaxellager	Rear axle bearing	6007	102803	2
31	9061060	Bakre gaffel	Rear fork		606521	1

32	9060433	Bakre gaffeltättningslock	Rear fork seal cap		112924	2
33	9060434	Flänsbult	Flange bolt	M12×1.25×300	607103	1
34	9060435	Svängarmbussning	Swing arm bushing	φ18×φ12.5×266	606592	1
35	N/A	Låsmutter	Lock nut	M12×1.25	104908	1
36	9060436	Bakaxelhållare distans	Rear axle carrier spacer	φ42×φ36×133	120355	1
37	9060437	Oljetätning	Oil seal	45×62×8	111362	2
38	9060438	Flänsbult	Flange bolt	M12×1.25×110	105039	2
39	9061172	Stärkt fäste	Strengthen mount		604476	1
40	9061172	Bogsering av krokstycket	Towing hook piece		110316	1
41	9060439	Support	Fix support		605256	1
41-1	9060492	Bromsok - bakre	Breakecaliper rear	See also Fig 6..	607843	1
42	9060440	Bakaxelhållare	Rear axle carrier		108647	1
43	9013697	Kulbult	Rear ball		102326	1
44	9062046	Spännhjul	Chain tension Wheel		102741	1



# ATV Hunter 200 Art. 9060186

:TGA170K PARTS LIST: Styrssystem

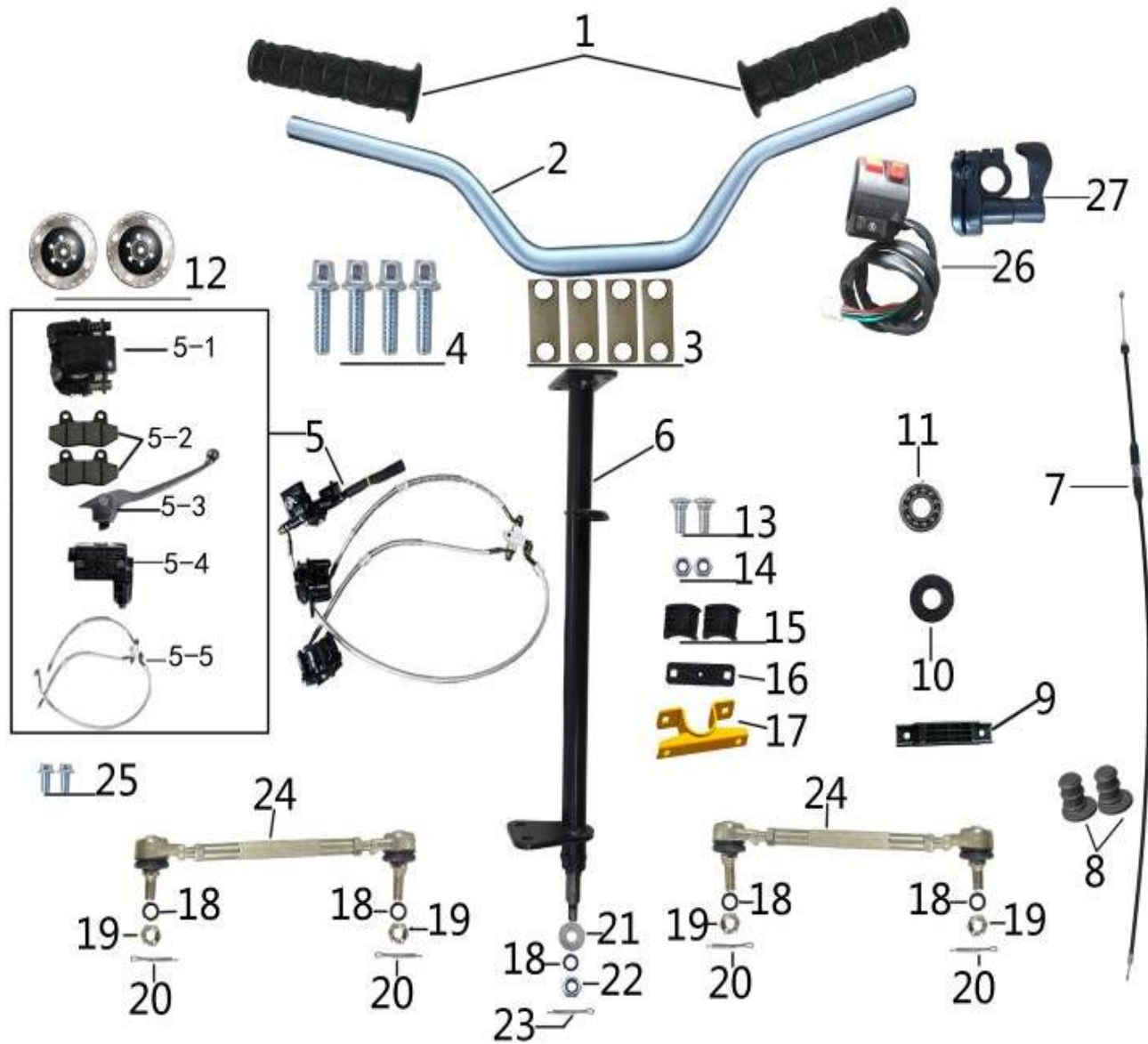




Fig.No.	PL-nummer	Varunamn	English name	Specifikationer	Oe-ref	Antal. Qty
1	9061552	Handgrepp	Handgrip		606858	1
2	9061547	Handgrepp	Handgrip		606536	1
3	9061548	Handtagsklemma	Handle bar clamp		606700	1
4	9061063	Flänsbult	Flange bolt	M8×55	105234	4
5	9060442	Broms- / gasreglage enhet	Brake/Throttle control assemblies		607117	1
5-1	9060443	Främre skivbrompump	Front Disc brake down pump		605217	2
5-2	9060444	Främre skivbromsbelägg	Front Disc brake pad		605216	2
5-3	9060445	Främre skivbromshandtag	Front Disc brake handle		605214	1
5-4	9060446	Främre skivbroms pump	Front Disc brake up pump		605219	1
5-5	9060447	Främre skivbromsrör	Front Disc brake tube		607185	1
6	9064404	Axel	Handle bar		606501	1
7	9060448	Gaskabel	Throttle cable		102528	1
8	N/A	Styr dammskydd	Steering dust cover		115426	2
9	N/A	Trådknapp	Wire button		605519	1
10	9061572	Stegaxelns oljetätning	Steering shaft oil seal	17×35×7	111485	1
11	9061573	Nålrullager	Needle Roller Bearing	2202	111476	1
12	9060452	Främre bromsskiva	Front brake disc	φ160mm	108166	2
13	N/A	Vagnsbult	Carriage bolt	M8×20	105363	2
14	9050214	Låsmutter	Lock nut	M8	105276	6
15	9061592	Styraxelavstånd	Steering shaft spacer		112478	2
16	N/A	Steering crash platta	Steering crash plat		112537	1
17	N/A	Styrfäste säte	Steering fix seat		605451	1
18	N/A	Dyna	Spring pad	M10	104867	5
19	9062469	Mutter M10x1,25	Slotted Nut	M10×1.25	105321	4
20	9037424	Sprint	Cotter	φ2.5×30	105338	4
21	N/A	Platt packning	Flat gasket	φ10×φ20×1.5	105393	1
22	N/A	Låsmutter	Lock nut	M10×1.5	105256	1
23	9037424	Sprint	Cotter	φ3×25	109643	1
24	9061577	Stång	Pull rod	290mm	606537	1
25	N/A	Flänsbult	Flange bolt	M8×25	105212	4
26	9060449	Funktionsomkopplare	Function switch		116309	1
27	9060450	Gasspjälls sits	Throttle seat		101674	1

# ATV Hunter 200 Art. 9060186

:TGA170K PARTS LIST: Elektriska systemet och oljesystem

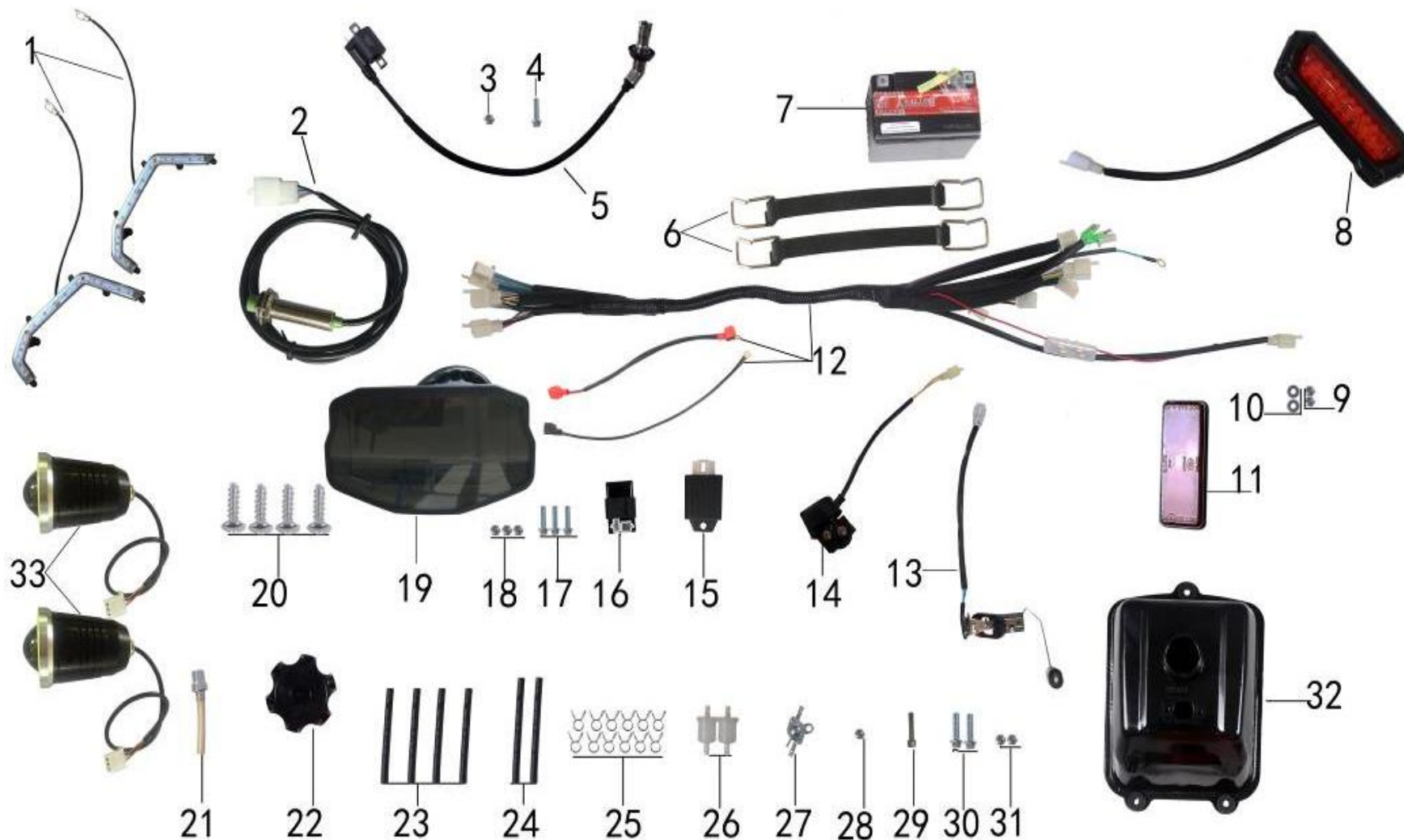


Fig.No.	PL-nummer	Varunamn	English name	Specifikationer	Oe-ref	Antal. Qty
1	9060454	Främre LED-körljus	Front LED driving light		606590	2
2	9060455	Hastighetsmätare	Speed sensor		120354	1
3	N/A	Låsmutter	Lock nut		105272	1
4	N/A	Flänsbult	Flange bolt		105140	1
5	9060456	Tändstiftspole	Spark plug coil		101010	1
6	9061015	Batteri fäste	Battery bandage		117493	2
7	9064399	Batteri	Battery		100678	1
8	9060458	Bakljus	Rear light		112844	1
9	N/A	Låsmutter	Lock nut		105272	2
10	N/A	Platt packning	Flat gasket		105450	2
11	N/A	Feflector	Feflector		100907	1
12	9060459	Huvudkabel	Main cable		606842	1
13	9060460	Oljesensor	Oil sensor		102659	1
14	9060412	Relä	Relay		101384	1
15	9060461	likriktare	Rectifier		100731	1
16	9060462	CDI	CDI		100668	1
17	N/A	Flänsbult	Flange bolt		105140	3
18	N/A	Låsmutter	Lock nut		105272	3
19	9060463	Meter	Meter		606874	1
20	N/A	Plåtskruv	Tapping screw		111151	10
21	9061550	Ventilrör för gaslock	Gas Cap Vent Tube		600566	1
22	9061549	Bränsletanklock	Fuel Tank Cap		101679	1
23	N/A	Bränsleledningen	Fuel line		100269	2
24	N/A	Bränsleledningen	Fuel line		605993	1
25	N/A	låsring	Circlip		101456	8
26	N/A	Bränslefilter universal	Fuel filter universal		600801	2
27	9060451	Bränsle OFF/petcock	Fuel Shut off Valve / Petcock		102241	1
28	N/A	Låsmutter	Lock nut		105272	1
29	N/A	Sexkantsskruv	Hexagon socket screw		105798	1
30	N/A	Flänsbult	Flange bolt		105218	2
31	N/A	Låsmutter	Lock nut		105276	2
32	9061014	Bränsletank	Fuel tank		102305	1
33	9060453	Strålkastare fram	Front spot light		116310	2

# ATV Hunter 200 Art. 9060186

:TGA170K PARTS LIST: Främre upphängningssystemet

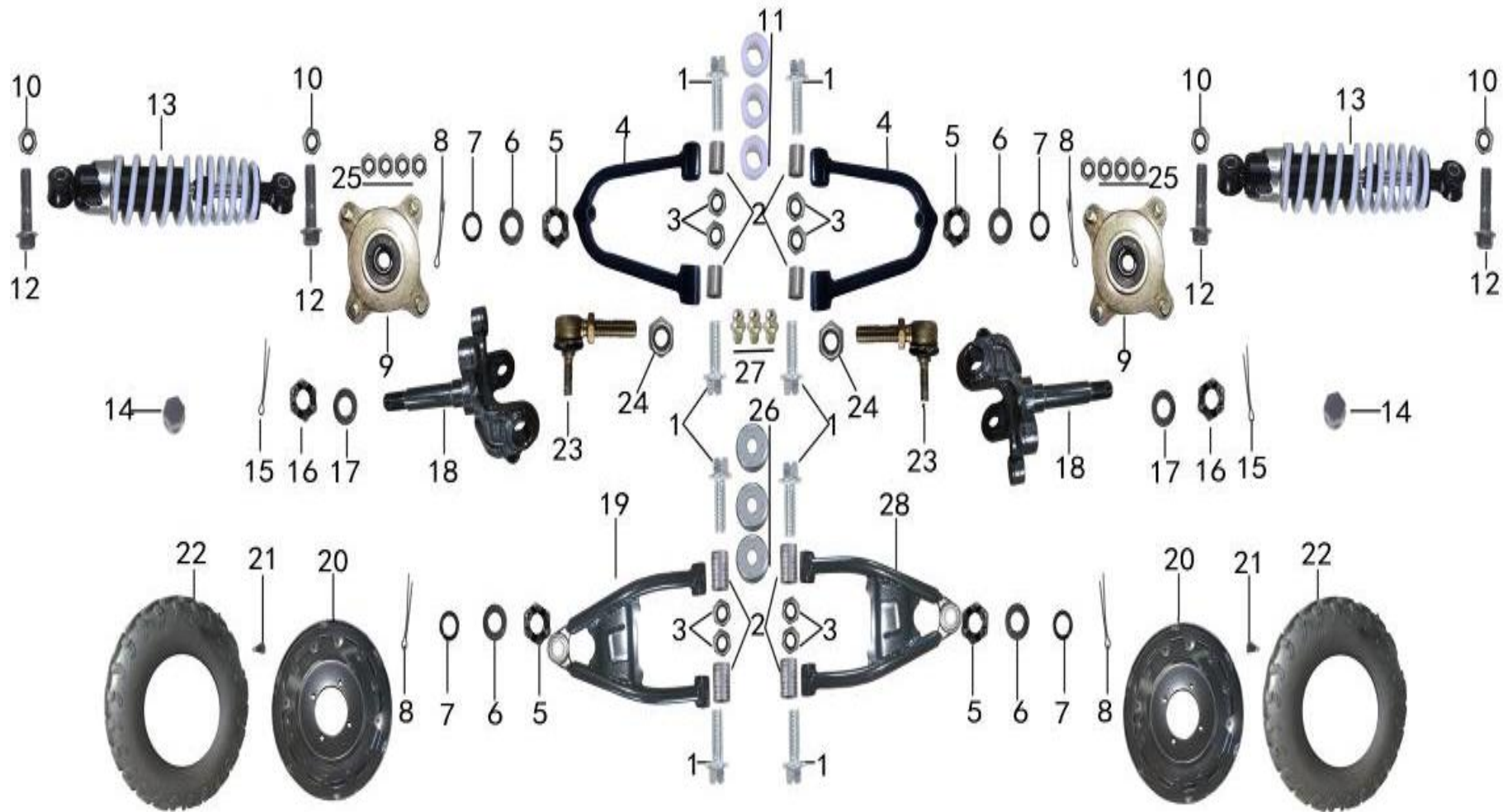


Fig.No.	PL-nummer	Varunamn	English name	Specifikationer	Oe-ref	Antal. Qty
1	N/A	Flänsbult	Flange bolt	M10×1.25×70	105027	8
2	9060464	A-arm bussning	A-arm Bushing	φ17.7×φ10×49	112931	8
3	N/A	Låsmutter	Lock nut	M10×1.25	105254	8
4	9060465	A-arm	Up A-arm		606505	2
5	N/A	Slitsad mutter	Slotted Nut	M10×1.25	105320	8
6	N/A	Platt packning	Flat gasket	φ20×φ10×1.5	105393	4
7	N/A	Spännring	Spring flat	M10	104868	4
8	9037424	Sprint	Cotter	φ2.5×30	105338	4
9	9060466	Rotator	Rotator		102443	1
10	N/A	Låsmutter	Lock nut	M10×1.25	105253	4
11	9060467	A-arm bussning	A-arm Bushing	φ30×φ25×φ18×20	112930	16
12	N/A	Flänsbult	Flange bolt	M10×40×1.25	105006	4
13	9061578	Främre absorber	Front absorber	375 mm φ8	606538	2
14	9061064	Dammskydd främre	Dust cover front		108326	2
14-1	9061115	Navkapsel bakre	Dustcover rear			2
14-2	9063029	Navkapsel bakre aluminium	Dustcover rear		605213	4
15	9037424	Sprint	Cotter	φ3×40	105340	2
16	N/A	Kronmutter	Slotted Nut	M14×1.5	105326	2
17	N/A	Platt packning	Flat gasket	φ40×φ14.2×1.8	105414	2
18-1	9060471	Knut, vänster	Knuckle		102890	1
18-2	9060741	Knut, höger	Knuckle			
19	9060472	Höger nedre svängarm	Right down swing arm		606879	1
20	9061217	Främre stålfälg	Front Steel rims		606660	2
20	9063637	Fälg främre aluminium	Front Steel rims		107000	2
21	N/A	Ventil	Cycle valve		100537	2
22	9061216	Framhjul	Front tire	23×7-10	607188	2
22.1	9065108	Framdäck 23x7-10 W/mönster	Front tyre w type	23x7-10	613987	2
23	9060474	Tir rod end	Tir rod end		101488	2
24	N/A	Låsmutter	Lock nut	M14×1.5	105263	2
25	N/A	Låsmutter	Lock nut	M8×1.25	105277	8
25-1	9066397	Hjulmutter "alu"	Wheel nut "Alu"			8
26	9060475	Svängarmens tätninglock	Swing arm seal cover	φ37×φ10	112934	16
27	9037437	Fettnippel	Grease fitting	M6×9	108287	8
28	9060473	Vänster nedre svängarm	Left down swing arm		606507	1
29	9063885	Bärkula nedre h+v	Ball joint		102275	2

# ATV Hunter 200 Art. 9060186

:TGA170K PARTS LIST: Ram och motor

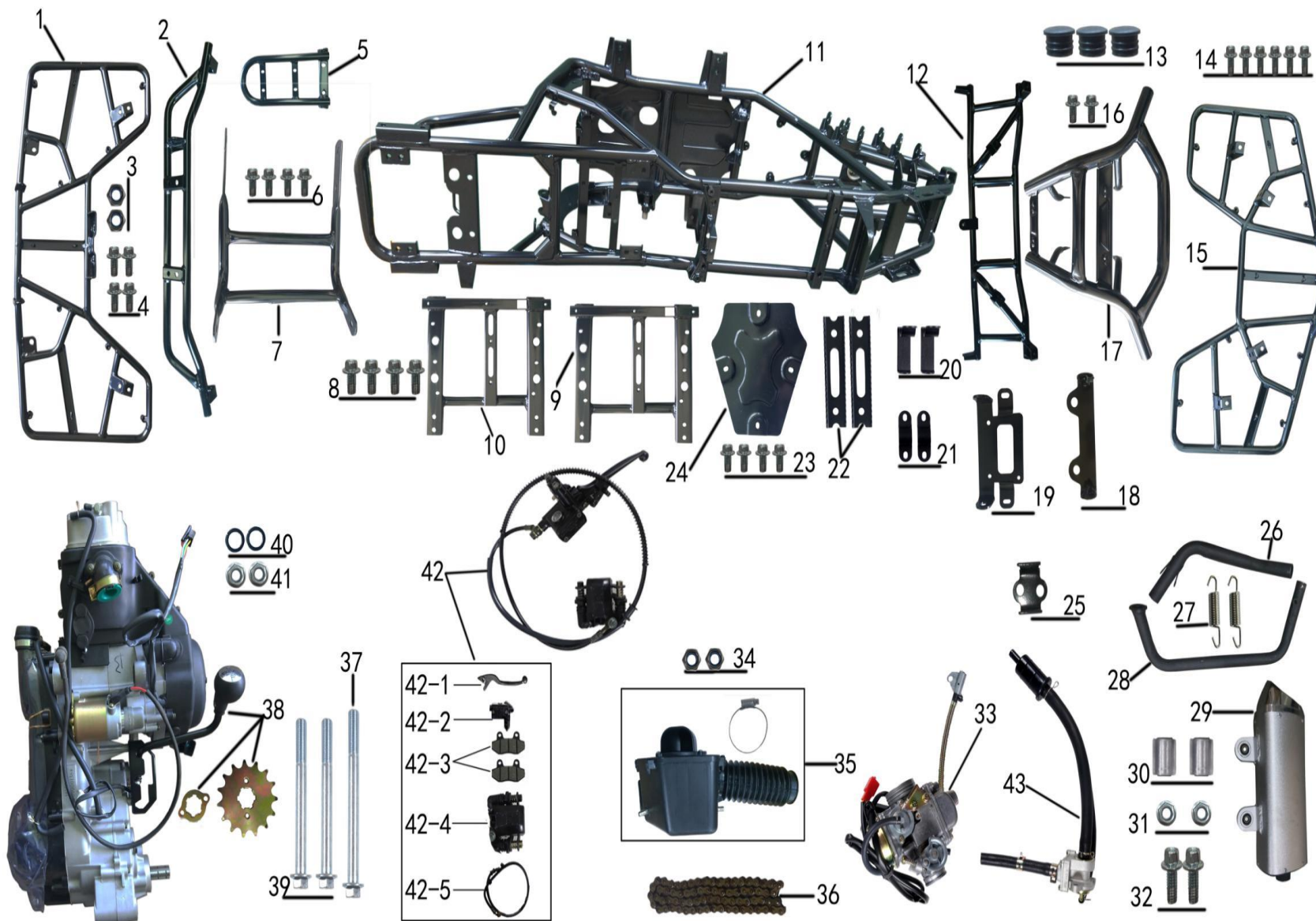


Fig.No.	PL-nummer	Varunamn	English name	Specifikationer	Oe-ref	Antal. Qty
1	9060476	bagagebärare bak	Rack-rear		606511	1
2	9060477	Bakre bärstöd	Rear Carrier support		606527	1
3	N/A	Låsmutter	Lock nut	M8	105276	2
4	N/A	Flänsbult	Flange bolt	M8×20	105204	4
5	N/A	Ryggstödssätet	Back rest seat		606658	1
6	N/A	Flänsbult	Flange bolt	M8×16	105194	4
7	N/A	Bakre bäarstöd	Rear Carrier support		606529	1
8	N/A	Flänsbult	Flange bolt	M10×1.25×20	104963	4
9	N/A	Vänster fotstöd	Left Foot rest support		606515	2
10	N/A	Höger fotstöd	Right Foot rest support		606517	2
11	N/A	Ram	Frame		606503	1
12	N/A	Stöd	Support		606531	1
13	9061575	Gummi	Rubber	φ16	102414	6
14	N/A	Flänsbult	Flange bolt	M8×25	105212	6
15	N/A	Främre bärare	Front carrier		606509	1
16	N/A	Flänsbult	Flange bolt	M8×16	105194	1
17	9060483	Främre stötfångare	Front bumper		606513	1
18	N/A	Meterplåt	Meter soleplate		603847	1
19	N/A	Mter support	Mter support		606523	1
20	9065292	Handskyddsplåt	Handguard soleplate		109860	2
21	9065293	Handskydds support	Handguard support		109861	2
22	N/A	Slidmotståndspedal	Skid resistance pedal		606525	2
23	N/A	Flänsbult	Flange bolt	M6×12	105131	4
24	N/A	Skyddsplatta	Guard plate		606535	1
25	N/A	Stöd	Support		603845	1
26	9060484	Ljuddämpare bakre del	Muffler rear part		606860	1
27	9060485	Ljuddämparefjäder	Muffler spring		606580	2
28	9060486	Ljuddämpare framdel	Muffler front part		606579	1
28-1	9060833	Avgaspackning cylinderhuvud	Exhaust gasket cylinderhead	Copper id 24,5 od 33mm		1
29	9060468	Ljuddämpare	Muffler assembly		606859	1

30	9060469	distans	Cushion collar	φ20*φ8.2*19	600753	2
31	9050214	Självlåsmutter	Self lock nut	M8	105888	2
32	N/A	Flänsbult	Flange bolt	M8*30	105217	2
33	9060470	Caburetor	Caburetor		110728	1
34	9050213	Låsmutter	Lock nut	M6	105272	2
35	9060478	Luftfilter	Air filter		606581	1
35.1	9062296	Luftfilterelement	Air filter element "insert"		609840	1
36	9060479	Kedja	Chain		101641	1
37	9060480	Flänsbult	Flange bolt	M10*1.25*115	115430	1
38	9060481	Motor	Engine		606578	1
38.1	9063149	Kedjehjul främre	Front sprocket		607377	1
39	9060482	Flänsbult	Flange bolt	M10*1.25*105	607102	2
40	N/A	Spännbricka	Spring pad	M10	104868	2
41	N/A	Självlåsmutter	Self lock nut	M10*1.25	105875	2
42	9060487	Bromskaliber komplett vänster	Brake/Throttle control assemblies		607810	1
43	N/A	Gulpventil	Gulp Valve		117236	1
42-1	9060489	Bakre skivbromshandtag	Rear Disc brake handle		607840	1
42-2	9060490	Bakre skivbroms pump	Rear Disc brake up pump		607841	1
42-3	9060491	Bakre skivbromsbelägg	Rear Disc brake pad		607842	1
42-4	9060492	Bakre skivbroms ned pump	Rear Disc brake down pump		607843	1
42-5	9060493	Bakre skivbromsrör	Rear Disc brake tube		607844	1





# ATV Hunter 200 Art. 9060186

:TGA170K PARTS LIST: Motordelar

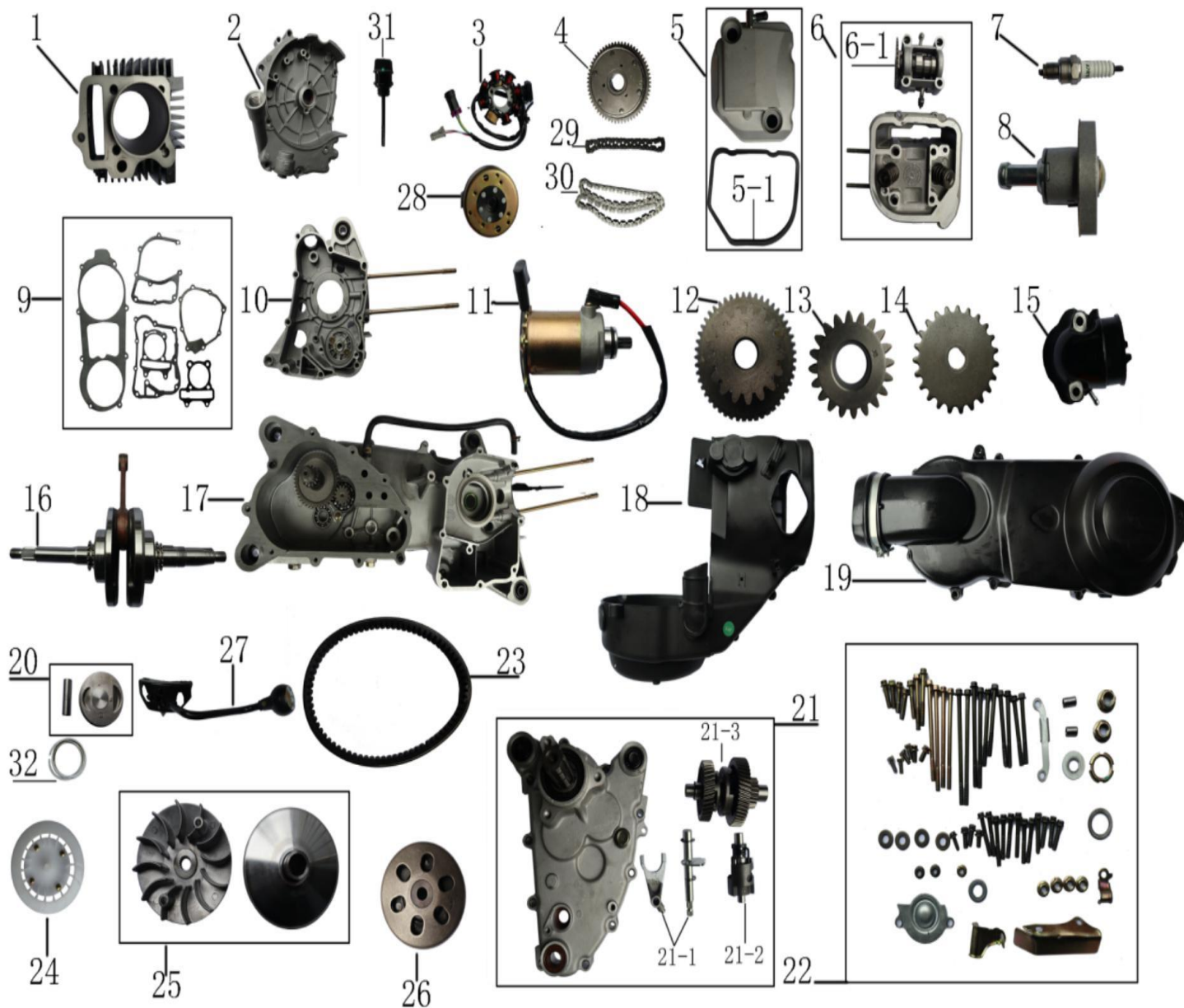


Fig.No.	PL-nummer	Varunamn	English name	Specifikationer	Oe-ref	Antal. Qty
1	9060494	Cylinderkropp	Cylinder Body		607150	1
2	N/A	Höger skyddsdel	Right Cover		607369	1
3	9060495	Spole	Coil		607370	1
4	9060496	Koppling	Clutch Assembly		607371	1
5	N/A	Cylinderhuvudskydd	Cylinder Head Cover		607372	1
5-1	N/A	Tätningring	Seal ring		607944	1
6	9060970	Cylinderhuvudmontering	Cylinder Head Assembly		607152	1
6-1	9060975	Kamaxelmontering	Camshaft assembly		607945	1
7	9024226	Tändstift	Plug, Spark		115390	1
8	9060972	Regulator	Regulator		607373	1
9	9060497	Packningssats	Full set Carton Gasket		607374	1
10	N/A	Oljekylbox, höger	Oil cooling box, right		607375	1
11	9060498	Motor	Motor		607157	1
12	N/A	tandhjul	Dual gear		607376	1
13	N/A	Drev	Pinion		607377	1
14	N/A	Oljepumphjul	Oil pump sprocket		607378	1
15	9060499	Intag-röret	Intake-tube		607379	1
16	9060971	Vevaxel	Crankshaft		607380	1
17	N/A	Vänster ruta Montering	Left box Assembly		607429	1
18	9061057	Plastkropp	Plastic body		607382	1
19	9061058	Vänster omslag	Left Cover Assembly		607430	1
20	9060500	Kolvstift	Piston pin		607384	1
21	9060501	Växellåda	Transmission assembly		607431	1
21-1	9060974	Shifting Fork + Shifting Fork Shaft Assembly	Assembly		607946	1
21-2	9060976	Skift trummanöver	Shift drum assembly		607947	1
21-3	9060980	Reversväxel / utgående axel växel / ingående axel	shaft gear assembly/input shaft		607948	1
22	9060502	Helt set mutter / skruv	Full set Nut/Screw		607386	1
23	9060503	Kilrem	Belt		607161	1
24	9061059	Fläktblad	Fan blade		607387	1
25	9060504	Drivhjul	Driving sprocket		607158	1
26	9060505	Driven kedjehjul	Driven sprocket		607388	1
27	9060506	Växelspak	Shift lever		607432	1
28	9060507	Magneto statorsenhet	Magneto stator assembly		607160	1
29	9060977	kamkedjan	Timing chain		607949	1
30	9060978	Oljepumpskedja	Oil pump chain		607714	1
31	9060979	Spårning, oljetätning	Guage, Oil seal		607740	1
32	N/A	Kolvring	Piston Ring		607950	1