

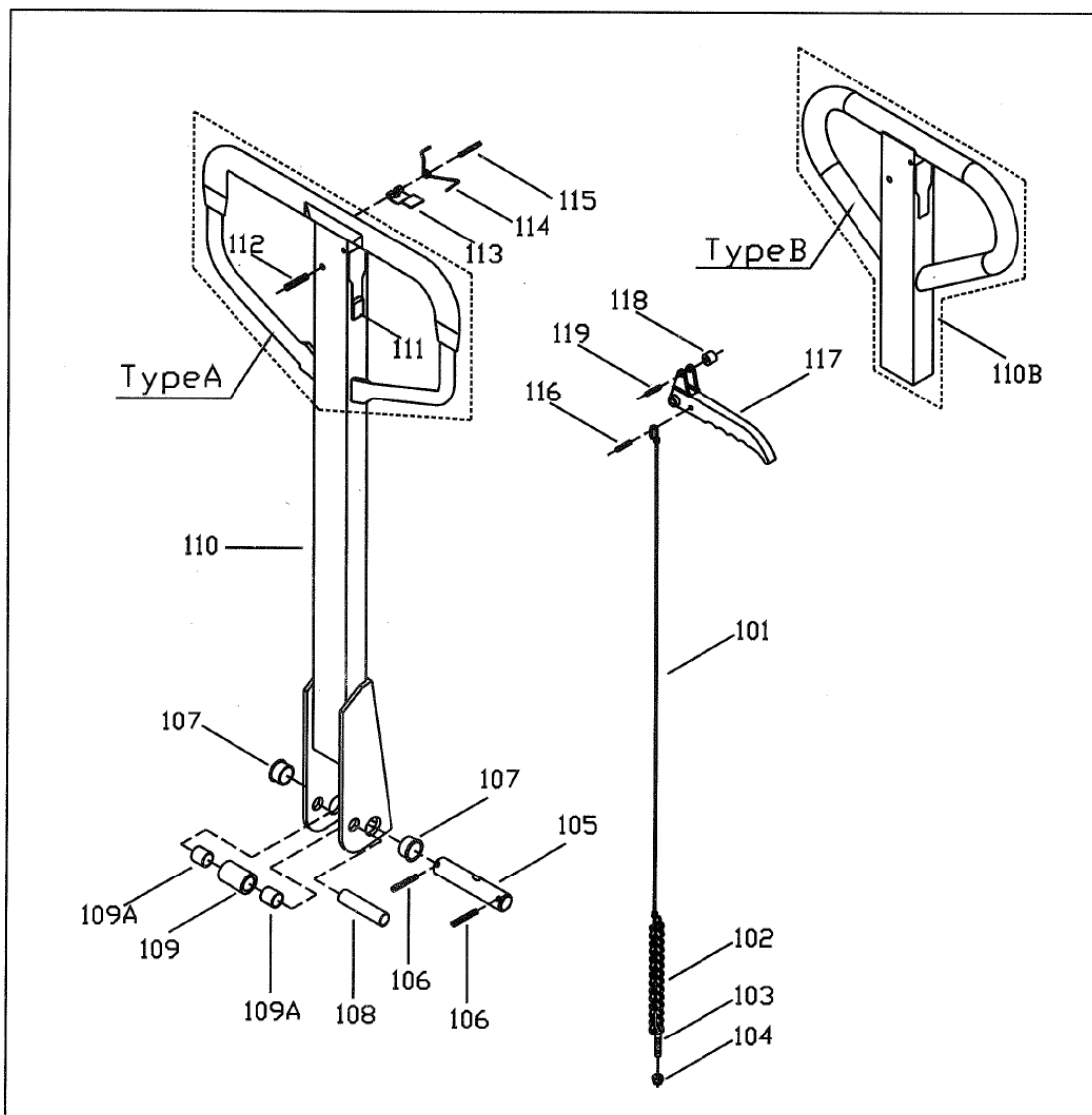
Reservedelskatalog

Varenr.: 9041928

Palleløfter højtløfter

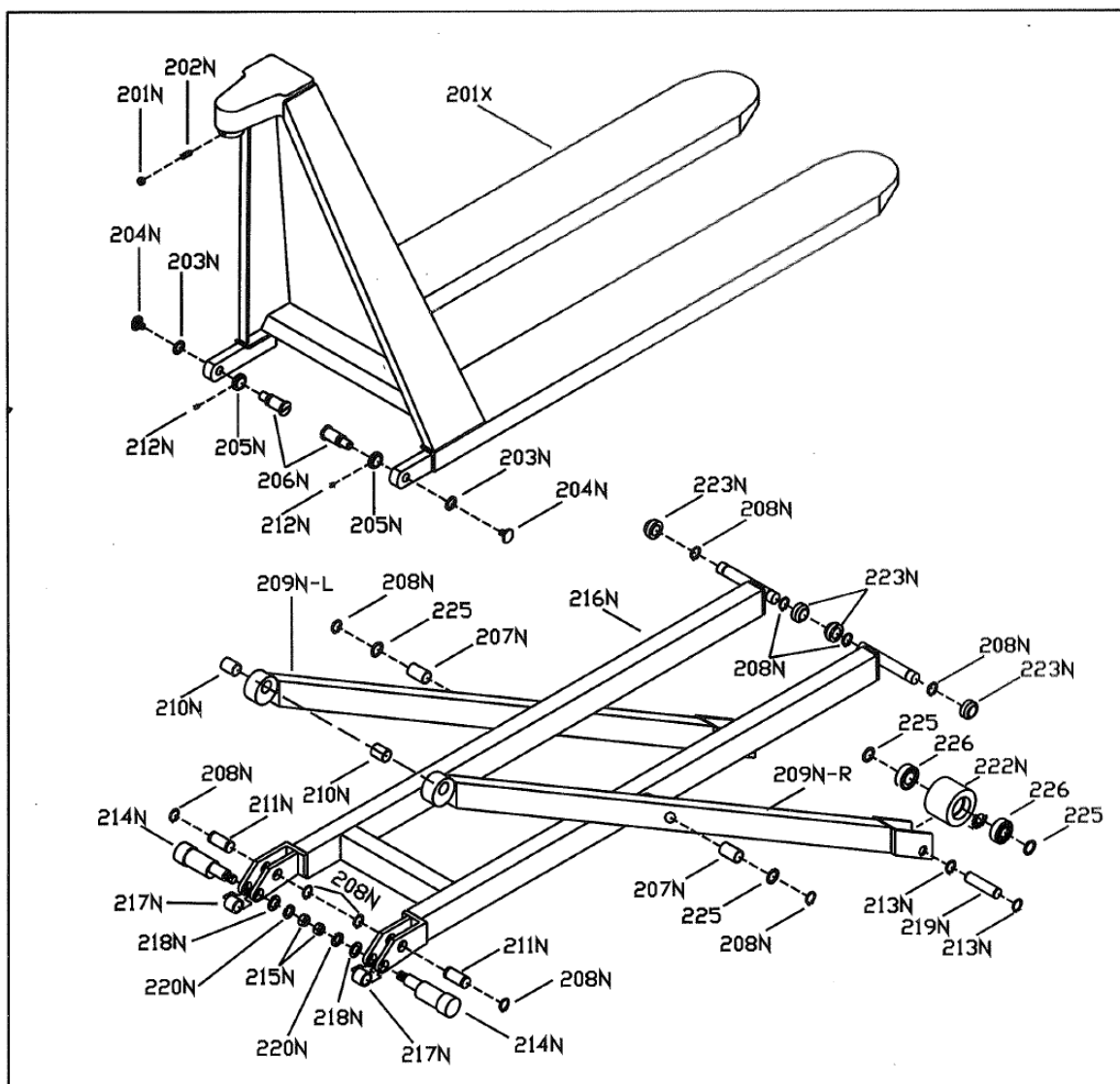


FIGUR 1



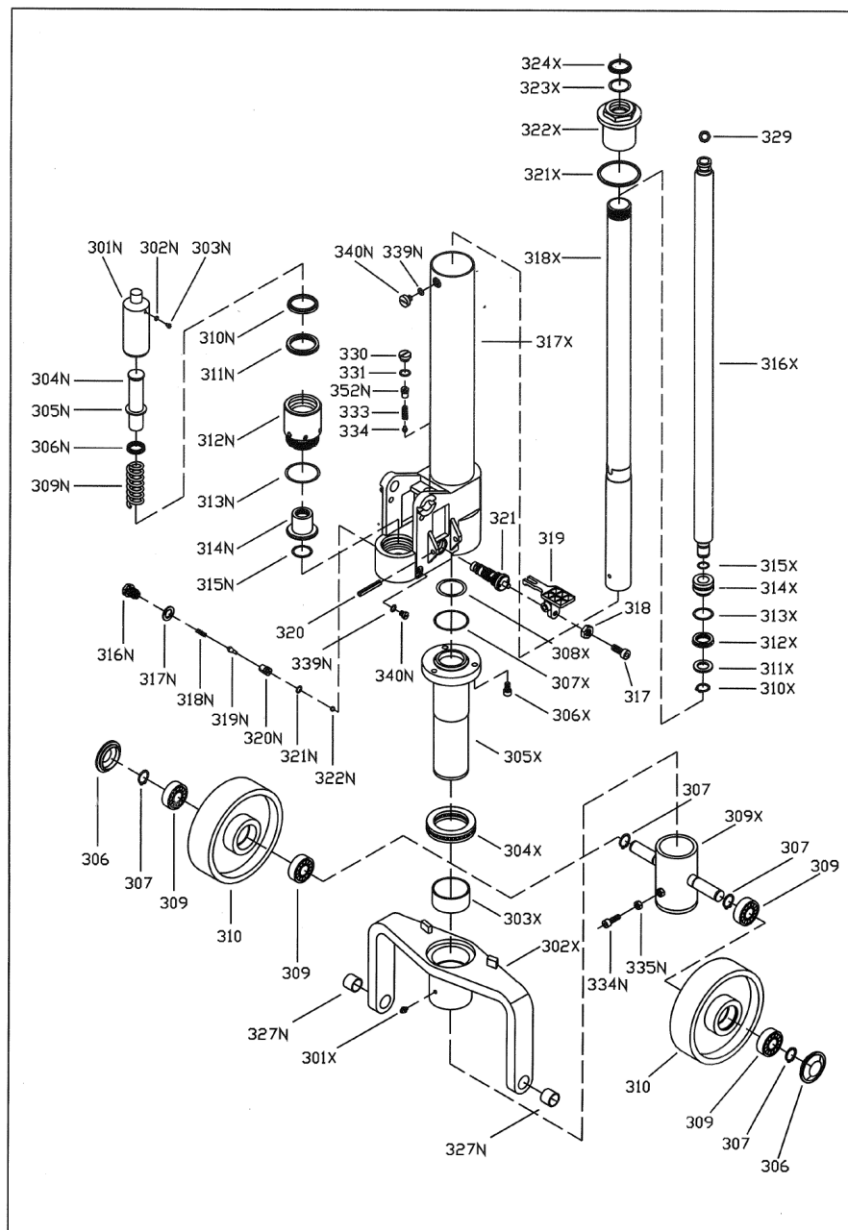
Pos	Varenr	Tekst	Antal
102	9055670	Kabel for sænkefunktion	1

FIGUR 2



Pos	Varenr	Tekst	Antal
222N	9055671	Hjul lille	2
226	9038575	Leje	4

FIGUR 3



Pos	Varenr	Tekst	Antal
304X	9055672	Trykleje stort	1
319	9055673	Sænkepal	1
321	9055674	Sænkeventil/omskifteventil	1
330	9055675	Sikkerhedsventil sæt (omfatter pos 330,331,333,334,352N)	1
315X	9055676	Pakningssæt løftecylinder (omfatter pos 331, 302N, 306N, 310N, 311N, 315N, 317N, 321N, 307X, 308X, 312X, 313X, 315X, 321X, 323X, 324X.)	1

Vi forbeholder os ret til uden foregående varsel at ændre de tekniske parametre og specifikationer for dette produkt.