

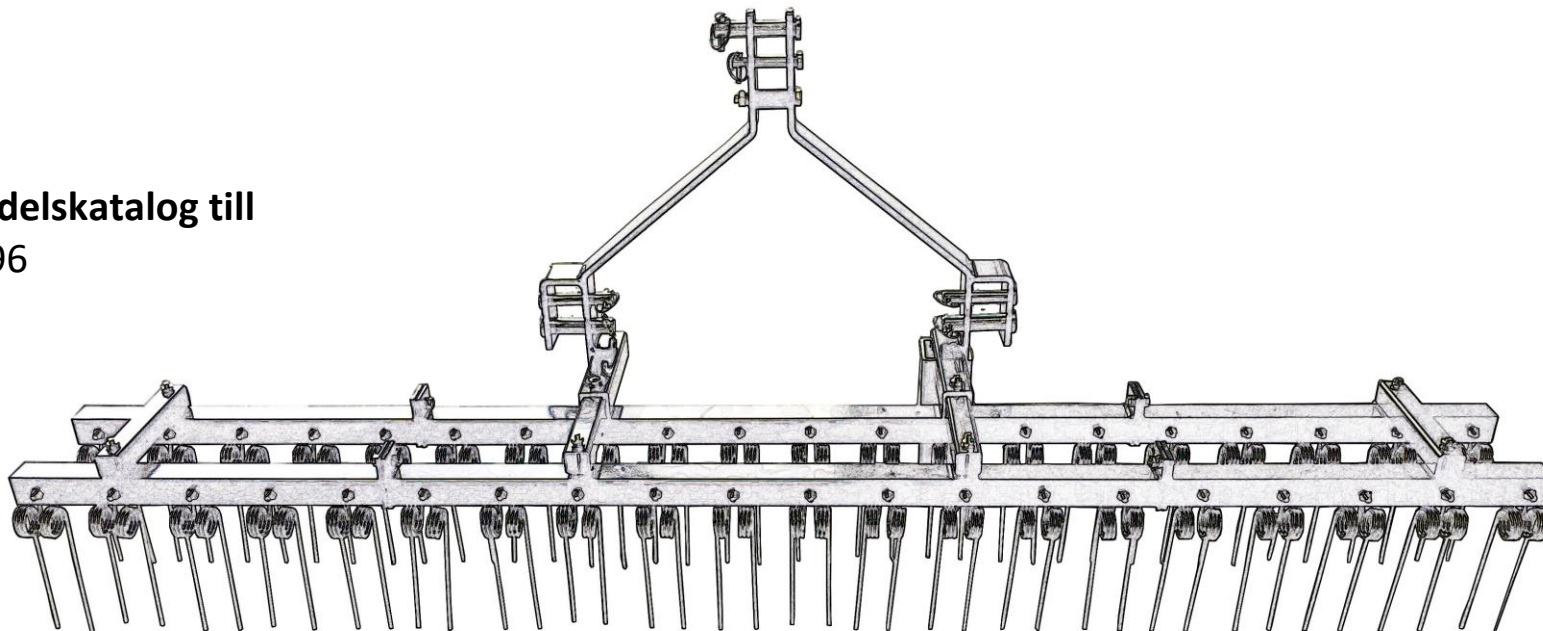
JORD & MARK



GÅRDSHARV 232 CM

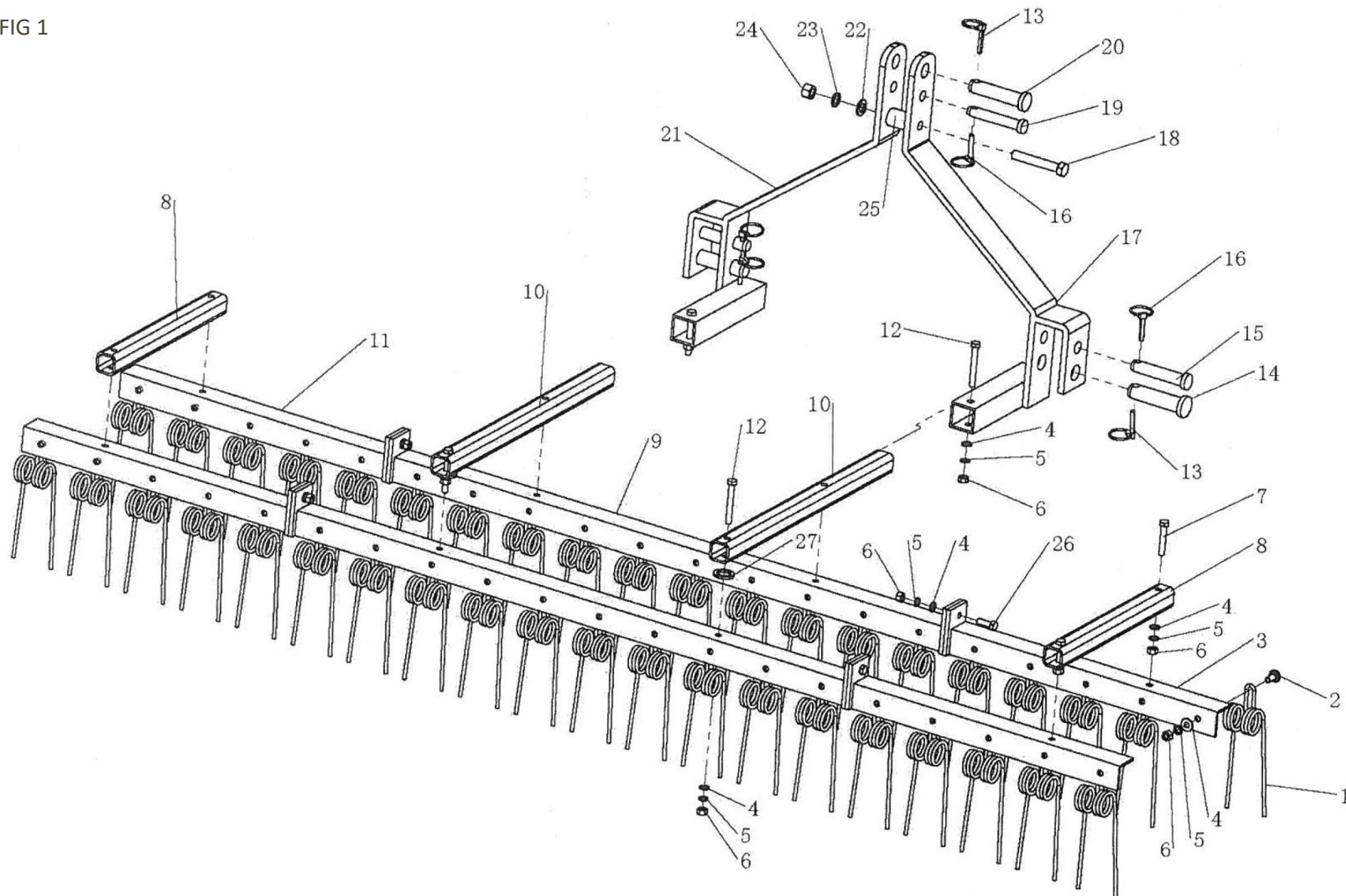
MED 2 X 20 TÄNDER

Reservdelskatalog till
9055596



19.06.2023 (V1)

FIG 1



Kontakt
 Ordermottagning: 010-209 70 50
 Teknisk support: 010-209 70 50

P. Lindberg
 Myrängatan 4
 745 37 Enköping

RES GÅRDSHARV V1
 www.p-lindberg.se
 e-mail: order@p-lindberg.se

DELAR TILL FIG 1

Pos	Art	Varunamn	Item name	st/qty
1	9055597	Dubbeltand	Tine	40
2	9056423	Fjäderbult, M10x25 (med mutter)	Carriage bolt, M10x25	40
3	N/A	Höger monteringsplatta	Right mounting plate	2
4	9050203	Platt bricka, Ø10	Flat washer Ø10	16
5	N/A	Låsbricka, Ø10	Lock washer Ø10	16
6	9050208	Mutter, M10	Nut M10	16
7	9050244	Bult, M10x60	Bolt, M10x60	4
8	N/A	Sidoanslutningsrör	Side connection tube	2
9	N/A	Mittmonteringsplatta	Middle mounting plate	2
10	N/A	Mellersta anslutningsrör	Middle connection tube	2
11	N/A	Vänster monteringsplatta	Left mounting plate	2
12	9050245	Bult, M10x70	Bolt, M10x70	4
13	9020543	Ringdelad, Ø10 (påse med 10)	Lynch pin Ø10	3
14	9019555	Toppstångsbult, Ø28 (kat 2)	Pin Ø28	2
15	9019553	Toppstångsbult, Ø22 (kat. 1)	Pin Ø22	2
16	9020542	Ringdelad, Ø8 (påse med 10)	Lynch pin, Ø8	3
17	N/A	Höger ram	Right frame	1
18	9040126	Bult, M16x110	Bolt, M16x110	1
19	9013736	Toppstångsbult, Ø19 (kat. 1)	Pin Ø19	1
20	9013737	Toppstångsbult, Ø25 (kat 2)	Pin Ø25	1
21	N/A	Vänster ram	Left frame	1
22	9050205	Platt bricka, Ø16	Flat washer Ø16	1
23	N/A	Låsbricka, Ø16	Lock washer Ø16	1
24	9050210	Mutter, M16	Nut M16	1
25	N/A	Spacer	Spacer	1
26	9050241	Bult, M10x30	Bolt, M10x30	8
27	N/A	Spännbricka, Ø50x4	Washer Ø50x4	2

Vi förbehåller oss rätten att ändra de tekniska parametrarna och specifikationerna för denna produkt utan föregående meddelande

Kontakt
Ordermottagning: 010-209 70 50
Teknisk support: 010-209 70 50

P. Lindberg
Myrangatan 4
745 37 Enköping

RES GÅRDSHARV V1
www.p-lindberg.se
e-mail: order@p-lindberg.se