

Brugsanvisning

Nedbrydningshammer

Varenr.: 90 42 111



P.Lindberg
MASKINFORRETNING A/S

Tillykke med dit produkt fra P. Lindberg!

Inden installering og brugen af dit nye produkt anbefaler vi, at du læser denne brugsanvisning grundigt igennem. Det er vigtigt, at du tjekker, at produktet ikke er beskadiget efter dit køb og inden brugen af hensyn til garantien.

Vi gør opmærksom på at skader, der er opstået på grund af manglende hensyntagen til manualens henvisninger, ikke kan dækkes af garantien.

Skulle der opstå spørgsmål til produktet, er du velkommen til at kontakte Teknisk afdeling på 7696 2326. De sidder klar til at hjælpe dig med dine spørgsmål.

Med venlig hilsen,

P. Lindberg Maskinforretning A/S



Sikkerhedsanvisninger

Vi anbefaler at gemme denne brugsanvisning, hvis du senere skulle få brug for at genopfriske din viden om denne nedbrydningshammer.

For at undgå skader anbefales det at læse disse sikkerhedsregler grundig. Vær opmærksom på strømførende ledninger, vandrør, gasinstallationer og lignende samt ting hvor der kan opstå fare for nedstyrtninger.

1. Arbejdsområde

- Hold arbejdsområdet ryddeligt og godt oplyst.
- Arbejd ikke i eksplosive områder (gasser og støv) Der kan under brug meget let laves gnister.
- Hold børn og andre tilskuer på afstand.

2. Elektriske sikkerhedsforeskrifter

- Pas på ikke at hugge ledningen over med mejslen
- Bær ikke maskinen i ledningen, ryk ikke i ledningen for at tage denne ud af stikkontakten.
- Arbejd ikke i regnvejr.
- Skal der bruges en forlængerledning, brug da en med de rette dimissioner.
- Tag ledningen ud af stikkontakten ved mejselskift.

3. Almindelig sikkerhed

- Bær sikkerhedsudstyr under brug, såsom høreværn, beskyttelsesbriller, sikkerhedssko, og handsker.
- Stå på et sikkert underlag når der arbejdes.
- Hold fast på maskinen med begge hænder.
- Tag ikke fat om mejslen lige efter brug, den kan være meget varm.

4. Maskin information

- Brug altid den rette mejsel til formålet. En for stor eller ”sløv” mejsel kan føre til overophedning af maskinen.
- Maskinen arbejder bedst med sin egen vægt. Man kan ikke forcer opgaven ved at lægge sin egen vægt på maskinen.
- Undgå at få sand og andet støv op i mejselhovedet (stor slitage)
- Der kan forekomme at mejslen ikke ”slår” selvom motoren kører rundt, dette er ingen fejl.

Det skyldes at smørefedtets først skal varmes op, det tager et par minutter alt efter den omgivne temperatur. Det kan også være nødvendigt at slå mejslen imod opbrydningsstedet for at starte slagtojet op.

Beskrivelse

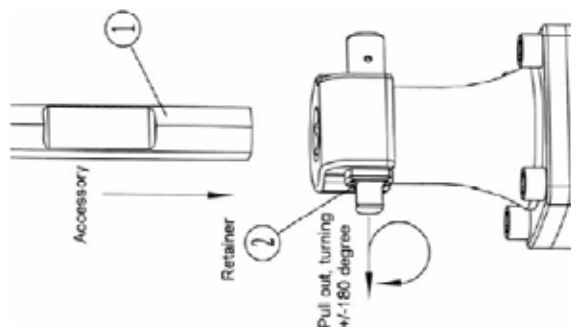
220 V nedbrydningshammer med en slageffekt på 90 joule.

Anvendelse og tekniske data

Denne nedbrydningshammer er beregnet til opbrydninger af beton, asfalt og andre hårde materialer.

Udskiftning af mejsel

Træk ud i mejsellåsen (2) og drej den 180 grader. Skub mejslen ind i mejselhovedet, med udfræsningen (1) mod mejsellåsen (2). Drej mejsellåsen tilbage i låst position igen.



Smørefedt

For hver 48 timers brug efterfyldes 50 ml fedt. Fedtet efterfyldes ved at skruer skueglasset ud og påfylde gennem hullet. Pas på ikke at beskadige O-ringen under glasset. Skueglasset er udelukkende en prop.

Vedligehold

- Regelmæssig efterspænding af bolte og skruer
- Udblæsning af anker og feltspole med trykluft
- Check af fedt i gearhus
- Kontrol af ledning og stikforbindelse.

Tekniske data

Volt	AC 220-240 V
Hertz	50 Hz
Forbrug, Watt	2.000 W
Motoromdrejninger	1.300 O/min
Slagstyrke	90 Joule
Vægt	34 Kg