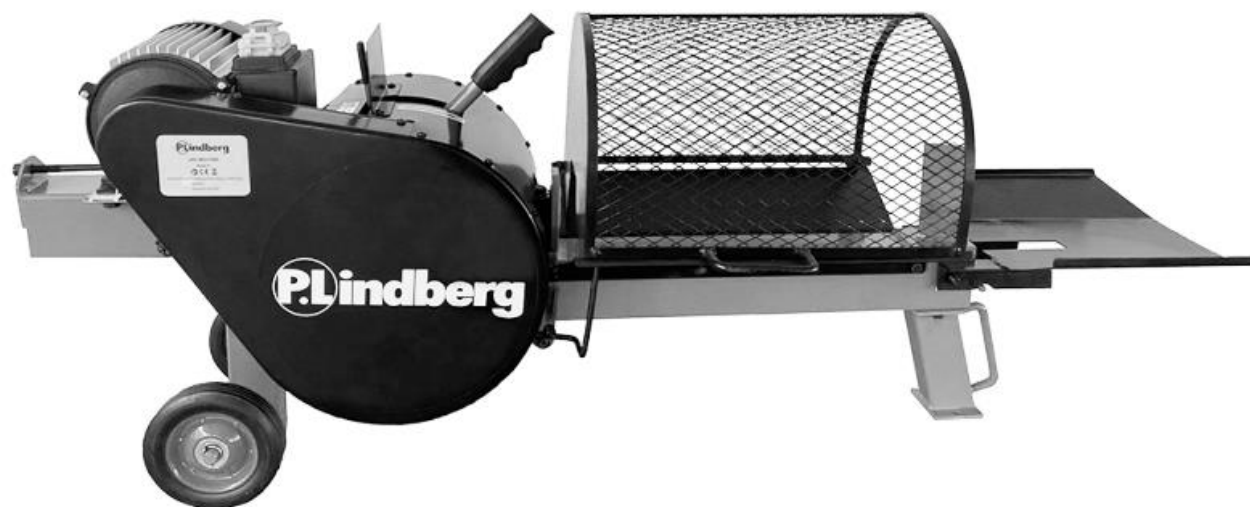


HAVE & PARK



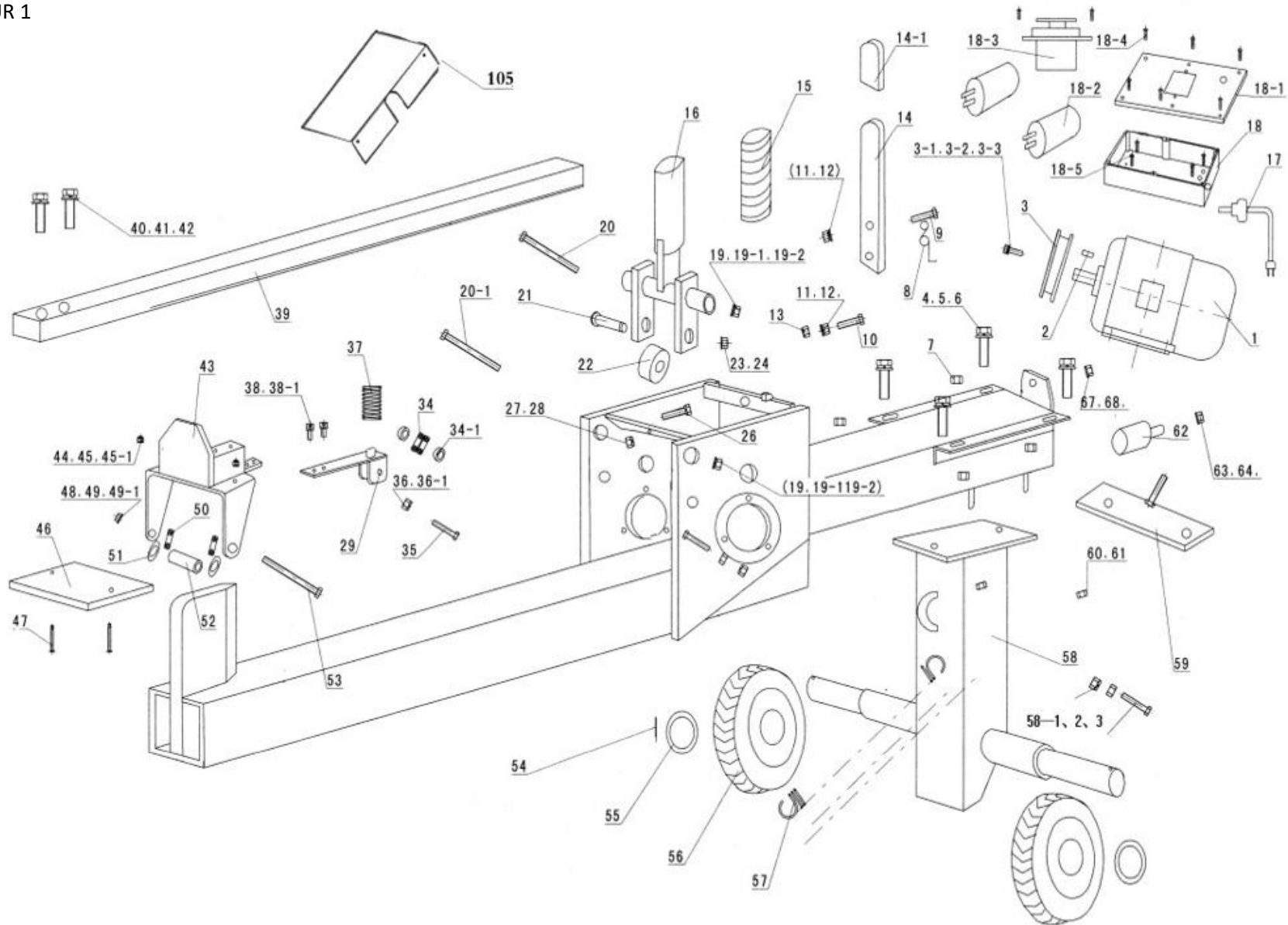
BRÆNDEKLØVER 7T TURBO

Reservedelskatalog til
9062086



17.03.2021
revideret 21.06.2023

FIGUR 1



DELE TIL FIGUR 1

Pos	Varenr / item no	Varenavn	Item name	Antal / quantity
1	9058496	230V motor 1,5 kW	Engine 1,5 kW	1
2	N/A	Kile	Flat key 6x25	1
3	9058498	Remskive	Pulley	1
3.1	9050231	Bolt, M8x20	Hexagonal bolt, M8x20	1
3.2	9050202	Planskive Ø8	Flat gasket, Ø8	1
3.3	N/A	Fjederskive Ø8	Spring gasket, Ø8	1
4	9050241	Bolt, M10x30	Hexagonal bolt, M10x30	4
5	9050203	Planskive Ø10	Flat gasket, Ø10	4
6	N/A	Fjederskive Ø10	Spring gasket, Ø10	4
7	9050215	Låsemøtrik M10	Nut M10	4
8	N/A	Fjeder	Spring	1
9	9050244	Bolt, M10x60	Hexagonal bolt, M10x60	1
10	9050242	Bolt, M10x40	Hexagonal bolt, M10x40	1
11	9050208	Møtrik M10	Nut M10	3
12	N/A	Fjederskive	Spring gasket	2
13	N/A	Møtrik	Nut	2
14	N/A	Håndtag	Spa handle cing board	1
14.1	N/A	Cover for håndtag	Handle cover	1
15	N/A	Forbindelsesplade	Connection plate	1
15.1	N/A	Cover for håndtag	Handle cover	1
16	N/A	Udløsermekanisme	Rack handle	1
17	N/A	Ledning	Power cord	1
18	9058502	El-kasse	Switch case	1
18.1	9058503	Plasticlåg for strømkasse	Switch the lid	1
18.2	9058504	Kondensator	Capacitor	2
18.3	9058505	Nødstop m/tænd/sluk kontakt	Magnetic switch	1
18.4	N/A	Skrue 3,5x15	Tapping screw, 3,5x15	6
18.5	N/A	Skrue, M5x8	Half-round head screw, M5x8	4
19	9050210	Møtrik M16	Nut M16	2
19.1	9050205	Planskive Ø16	Flat gasket, Ø16	1
19.2	N/A	Fjederskive Ø16	Spring gasket, Ø16	1

Kontakt
Tlf salgsafdeling: 7021 2626
Tlf teknisk support: 7696 2326

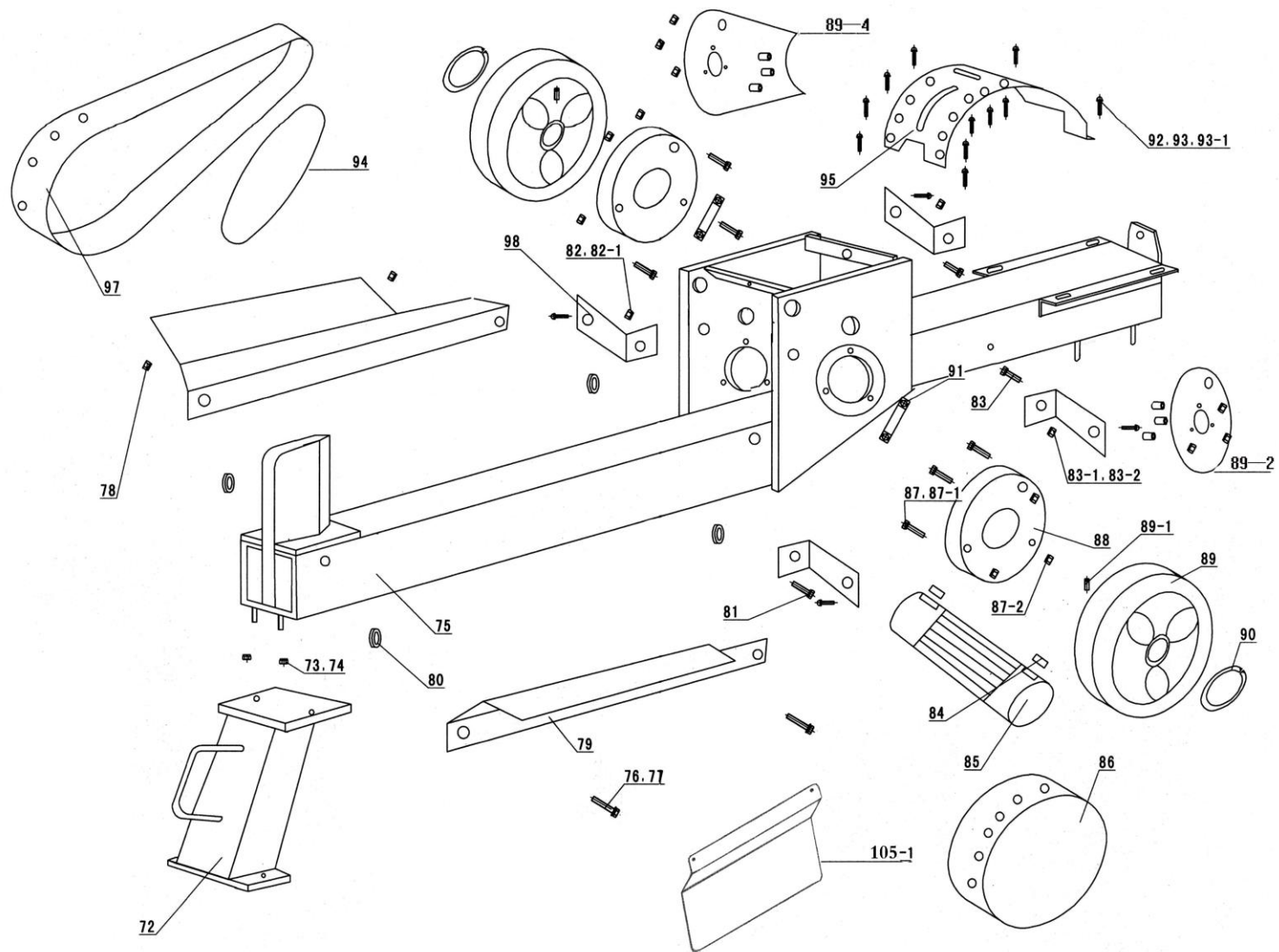
P. Lindberg A/S
Sdr. Ringvej 1
DK – 6600 Vejen

RES 9062086 DK V4
www.p-lindberg.dk
e-mail: salg@p-lindberg.dk

Pos	Varenr / item no	Varenavn	Item name	Antal / quantity
20	N/A	Bolt, M16x115	Hexagonal bolt, M16x115	1
21	9050252	Bolt, M12x50	Hexagonal bolt, M12x50	2
22	9067258	Leje 6200-2RS	Bearing	1
23	9050204	Planskive Ø12	Flat gasket, Ø12	2
24	9050216	Låsemøtrik M12	Lock nut M12	3
26	9050241	Bolt, M10x30	Hexagonal bolt, M10x30	1
27	9050208	Møtrik M10	Nut	1
28	N/A	Fjederskive	Spring gasket, Ø10	1
29	9058538	Føringsmekanisme	Guide holder	1
31	9050243	Bolt, M10x50	Hexagonal bolt, M10x50	1
32	9050208	Møtrik M10	Nut M10	2
33	N/A	Fjederskive	Spring gasket, Ø10	2
34	N/A	Leje 6900	Bearing 6900	2
34.1	N/A	Afstandsbojsning	Spacer bush	2
35	N/A	Bolt, M6x12	Hexagonal bolt, M6x12	2
36	9050208	Møtrik M10	Nut M10	1
36.1	9050203	Planskive Ø10	Flat gasket, Ø10	1
37	9058506	Fjeder	Spring	1
38	9050230	Bolt, M8x16	Hexagonal bolt, M8x16	1
38.1	9050202	Fjederskive Ø8	Spring gasket, Ø8	1
39	9058539	Tandstang	Rack	1
40	9066390	Bolt, M12x1,25x60	Hexagonal bolt, M12x1,25x60	2
41	N/A	Fjederskive Ø10	Spring gasket, Ø10	2
42	9050203	Planskive Ø10	Flat gasket, Ø10	2
43	9067557	Trykfod	Ejector part	1
44	N/A	Møtrik M5	Cap nut M5	2
45	N/A	Fjederskive Ø5	Spring gasket, Ø5	2
46	N/A	Plade	Sub plate	1
47	N/A	Undersænket skrue M5x15	Countersunk screw, M5x15	1
48	9050215	Låsemøtrik M10	Nut M10	2
49	9050203	Planskive Ø10	Flat gasket, Ø10	1
51	9067258	Leje 6200-2RS	Bearing	1
52	N/A	Afstandsbojsning	Spacer bush	1

Pos	Varenr / item no	Varenavn	Item name	Antal / quantity
53	9058507	Bolt, M10x110	Hexagonal bolt, M10x110	1
54	N/A	Pin	Spring pin, Ø3	2
55	9050205	Planskive Ø16	Flat gasket, Ø16	2
56	9058569	Hjulsæt (2 stk)	Wheels, Ø200x40	2
57	9058541	Returfjeder	Tension spring	1
58	N/A	Beslag for hjulaksel	Wheel shaft bracket	1
58.1	9050231	Bolt, M8x20	Hexagonal bolt, M8x20	1
58.2	N/A	Fjederskive Ø8	Spring gasket, Ø8	4
58.3	9050207	Møtrik M8	Nut M8	4
59	N/A	Justerplade	Adjusting plate for engine	1
60	9050207	Møtrik M8	Nut M8	2
61	N/A	Rør	Stent	1
62	9058509	Returstop / gummienslag	Shock pad	1
63	9050207	Møtrik M8	Nut M8	1
64	9050202	Planskive Ø8	Flat gasket, Ø8	1
65	N/A	Fjederskive Ø8	Spring gasket, Ø8	1
67	N/A	Bolt, M8x110	Hexagonal bolt, M8x110	1
68	9050203	Planskive Ø10	Flat gasket, Ø10	1
69	9050208	Møtrik M10	Nut M10	1
105	N/A	Beskyttelsesplade	Safety baffle 1	1

FIGUR 2



DELE TIL FIGUR 2

Pos	Varenr / item no.	Varenavn	Item name	Antal / quantity
72	N/A	Støttefod, front	Front support	1
73	9050207	Møtrik M8	Nut M8	2
74	N/A	Fjederskive Ø8	Spring gasket, Ø8	2
75	N/A	Bom	Beam	1
76	N/A	Bolt, M8x110	Hexagonal bolt, M8x110	2
77	9050202	Planskive Ø8	Flat gasket, Ø8	4
78	9050207	Møtrik M8	Nut M8	4
79	N/A	Arbejdsbord	Work table	2
80	N/A	Afstandsøsning	Spacer bush for	4
81	N/A	Bolt, M8x110	Hexagonal bolt, M8x110	1
82	N/A	Fjederskive Ø8	Spring gasket, Ø8	2
82.1	9050207	Møtrik M8	Nut M8	2
83	N/A	Bolt, M8x25	Hexagonal bolt, M8x25	2
83.1	N/A	Fjederskive Ø8	Spring gasket, Ø8	2
83.2	9050202	Planskive Ø8	Flat gasket, Ø8	1
84	9058511	Kile 8x7x20	Flat key, 8x7x20	1
85	9058513	Aksel	Pinion	1
86	9058571	Remskærm, lille	Cover 2	1
87	N/A	Bolt	Hexagonal bolt, M8x1x10	6
87.1	N/A	Fjederskive Ø8	Spring gasket, Ø8	6
87.2	9050207	Møtrik M8	Nut M8	12
88	N/A	Hætte	Bearing cap	2
89	9058570	Remskive	Fly wheel	2
89.1	N/A	Skrue	Socket head cap screw, M8x15	2
89.2	N/A	Inderskærm (1)	Inner shield 1	1
89.3	N/A	Afstandsstykke	Spacer	6
89.4	N/A	Inderskærm (2)	Inner shield 2	1
90	N/A	Låsering	Spring clip, Ø25	2
91	9038553	Leje 6006	Bearing 6006	2
92	N/A	Skrue, M5x8	Half-round head screw, M5x8	13
93	N/A	Planskive Ø5	Flat gasket, Ø5	13

Kontakt
Tlf salgsafdeling: 7021 2626
Tlf teknisk support: 7696 2326

P. Lindberg A/S
Sdr. Ringvej 1
DK – 6600 Vejen

RES 9062086 DK V4
www.p-lindberg.dk
e-mail: salg@p-lindberg.dk

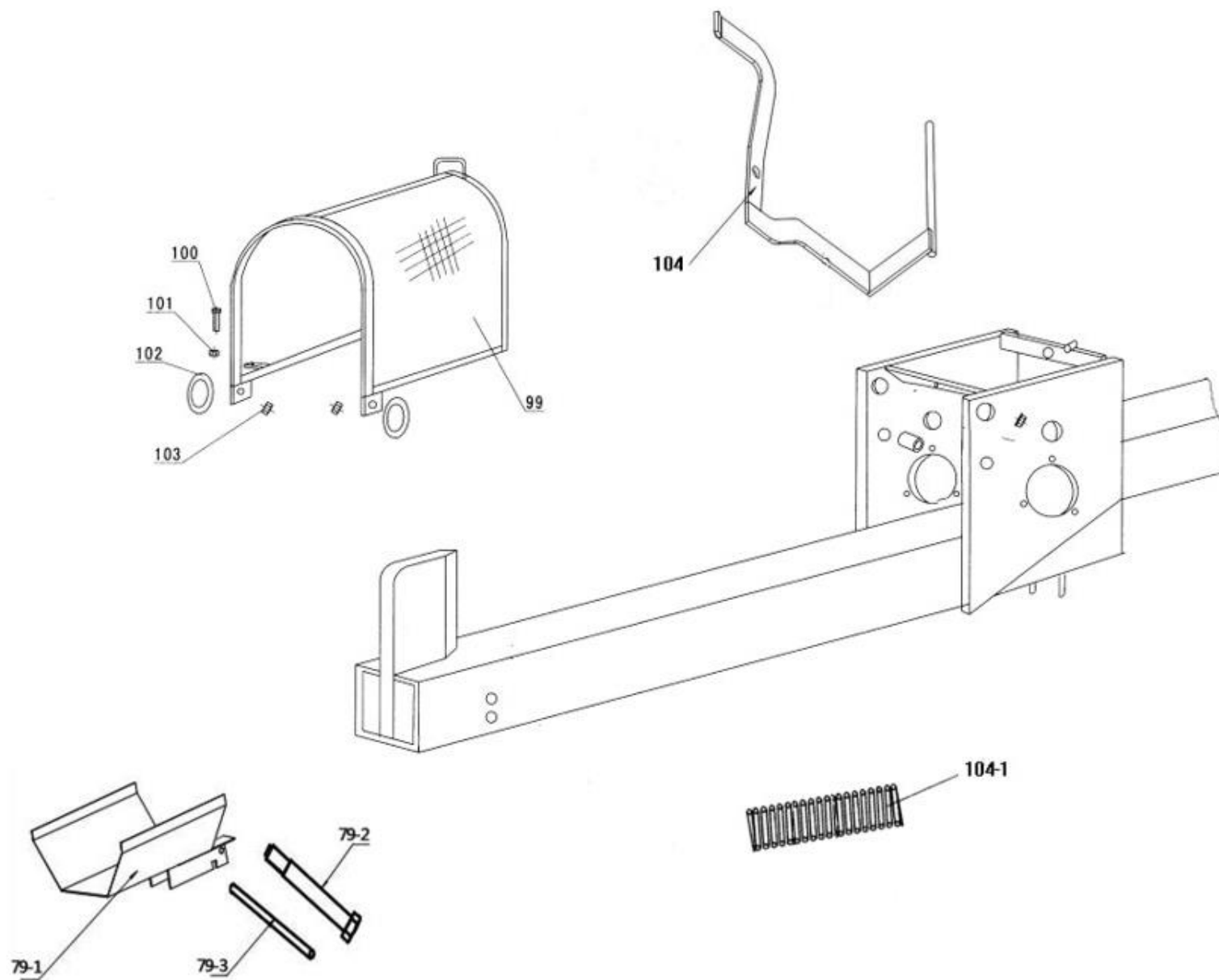
Pos	Varenr / item no.	Varenavn	Item name	Antal / quantity
93.1	N/A	Fjederskive Ø5	Spring gasket, Ø5	13
94	9058515	Rem A1180	Belt, A1180	1
95	9058572	Afskærmning, øvre	Cover 3	1
97	9058573	Remskærm, stor	Cover 1	1
98	N/A	Holder	Cover support plate	4
105.1	N/A	Beskyttelsesplade	Safety baffle 2	1

Kontakt
Tlf salgsafdeling: 7021 2626
Tlf teknisk support: 7696 2326

P. Lindberg A/S
Sdr. Ringvej 1
DK – 6600 Vejen

RES 9062086 DK V4
www.p-lindberg.dk
e-mail: salg@p-lindberg.dk

FIGUR 3



DELE TIL FIGUR 3

Pos	Varenr / item no.	Varenavn	Item name	Antal / quantity
79.1	N/A	Holder	Support table	1
79.2	N/A	Møtrik	Fixing nut	1
79.3	N/A	Pin	Rotating pin	1
99	N/A	Sikkerhedsgitter	Protection guard	1
100	9050233	Bolt, M8x40	Hexagonal bolt, M8x40	1
101	9050207	Møtrik M8	Nut M8	1
102	9050203	Planskive Ø10	Flat gasket, Ø10	2
103	9050208	Møtrik M10	Nut M10	2
104	N/A	Stang	Linkage rod	1
104.1	N/A	Fjeder	Extension spring	1

Vi forbeholder os ret til uden foregående varsel at ændre de tekniske parametre og specifikationer for dette produkt

Kontakt
Tlf salgsafdeling: 7021 2626
Tlf teknisk support: 7696 2326

P. Lindberg A/S
Sdr. Ringvej 1
DK – 6600 Vejen

RES 9062086 DK V4
www.p-lindberg.dk
e-mail: salg@p-lindberg.dk