

Gepard 150cc

Reservedelskatalog

Gepard I
Type: LO150
Modelstart: 2009



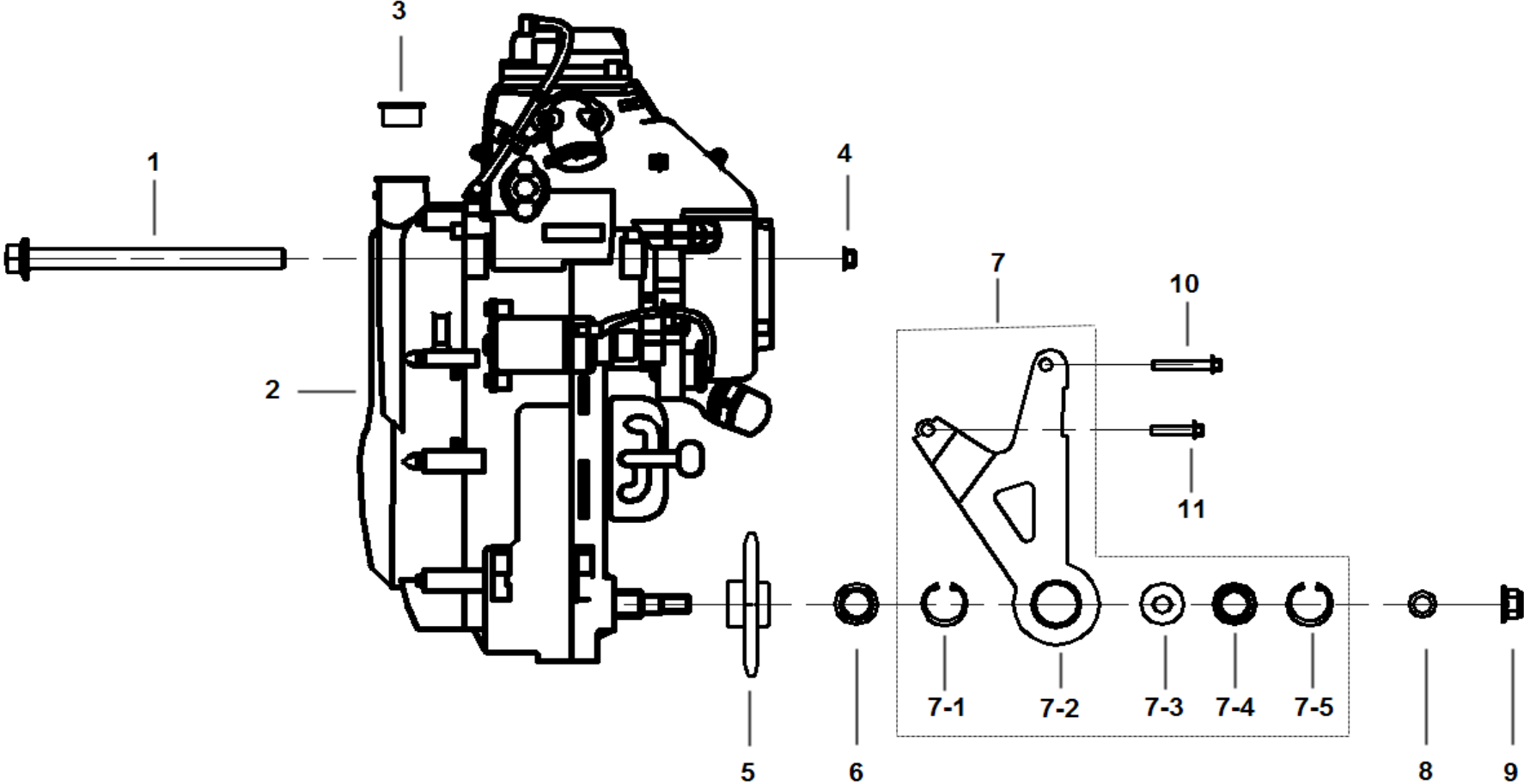
Gepard II
Type: RA150
Modelstart: 2011
EEC godkendt



Indholdsfortegnelse

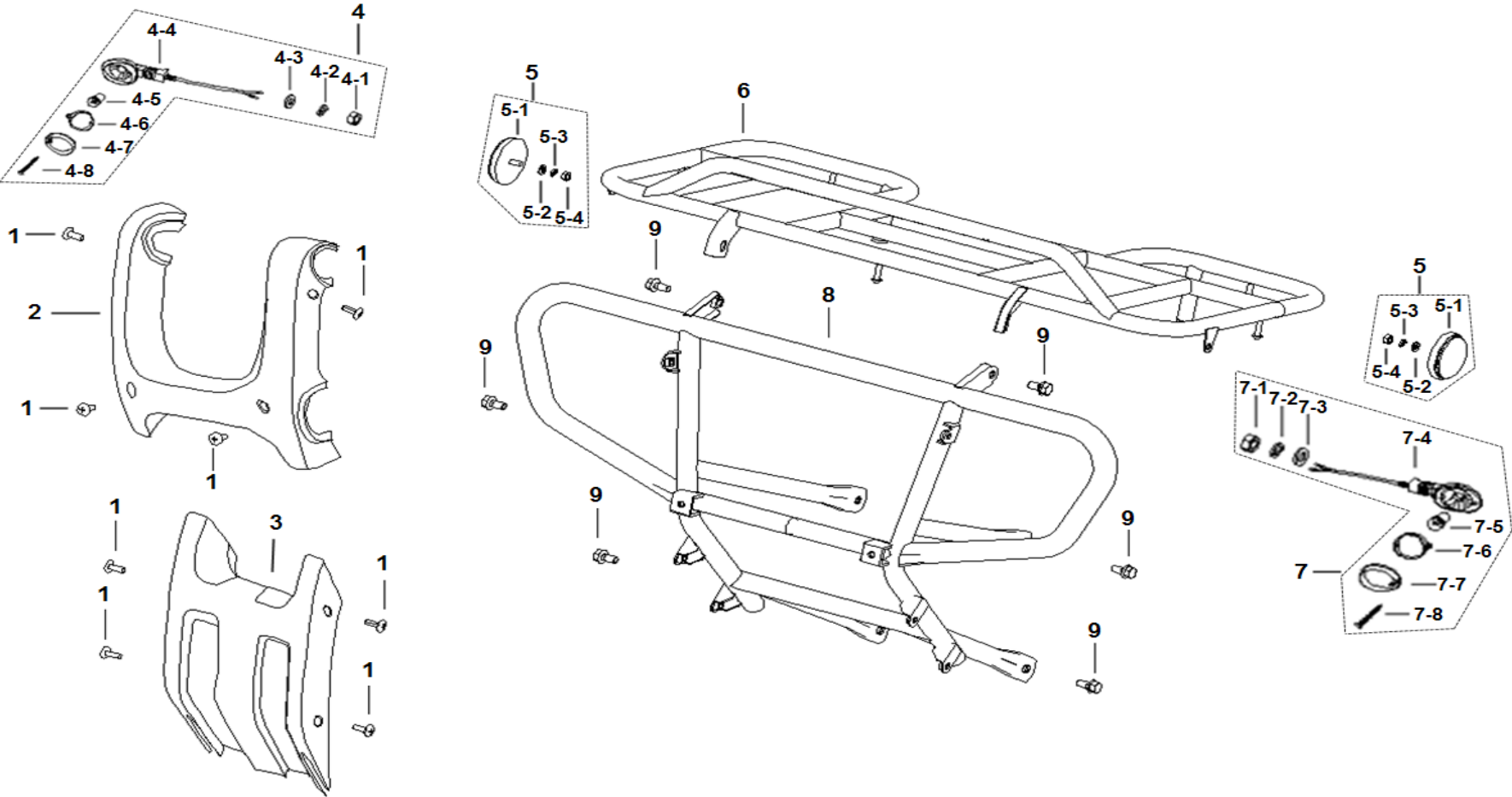
	Side	
Fig. 1	Motor	4
Fig. 2	Stel, forende	6
Fig. 3	Stel	8
Fig. 4	Stel, bagende	10
Fig. 5	Forskærm	14
Fig. 6	Bagskærm	16
Fig. 7	Fodrist, højre	18
Fig. 8	Fodrist, venstre	20
Fig. 9	Forlygte - grill	22
Fig. 10	Instrument	24
Fig. 11	Styr & greb	26
Fig. 12	Styreforbindelser	28
Fig. 13	Forhjulsophæng	30
Fig. 13B	Forhjulsophæng LO150 fra 2009	32
Fig. 14	Forhjul & nav	34
Fig. 15	Bagakselophæng	38
Fig. 16	Bagaksel & nav	40
Fig. 17	Baghjul	42
Fig. 18	Bremsesystem	44
Fig. 19	Luftfilter	46
Fig. 20	Udstødning	48
Fig. 21	ERG ventil	50
Fig. 22	Benzintank	52
Fig. 23	El-dele	54
Fig. 24	Førersæde	56

FIG. 1 Motor



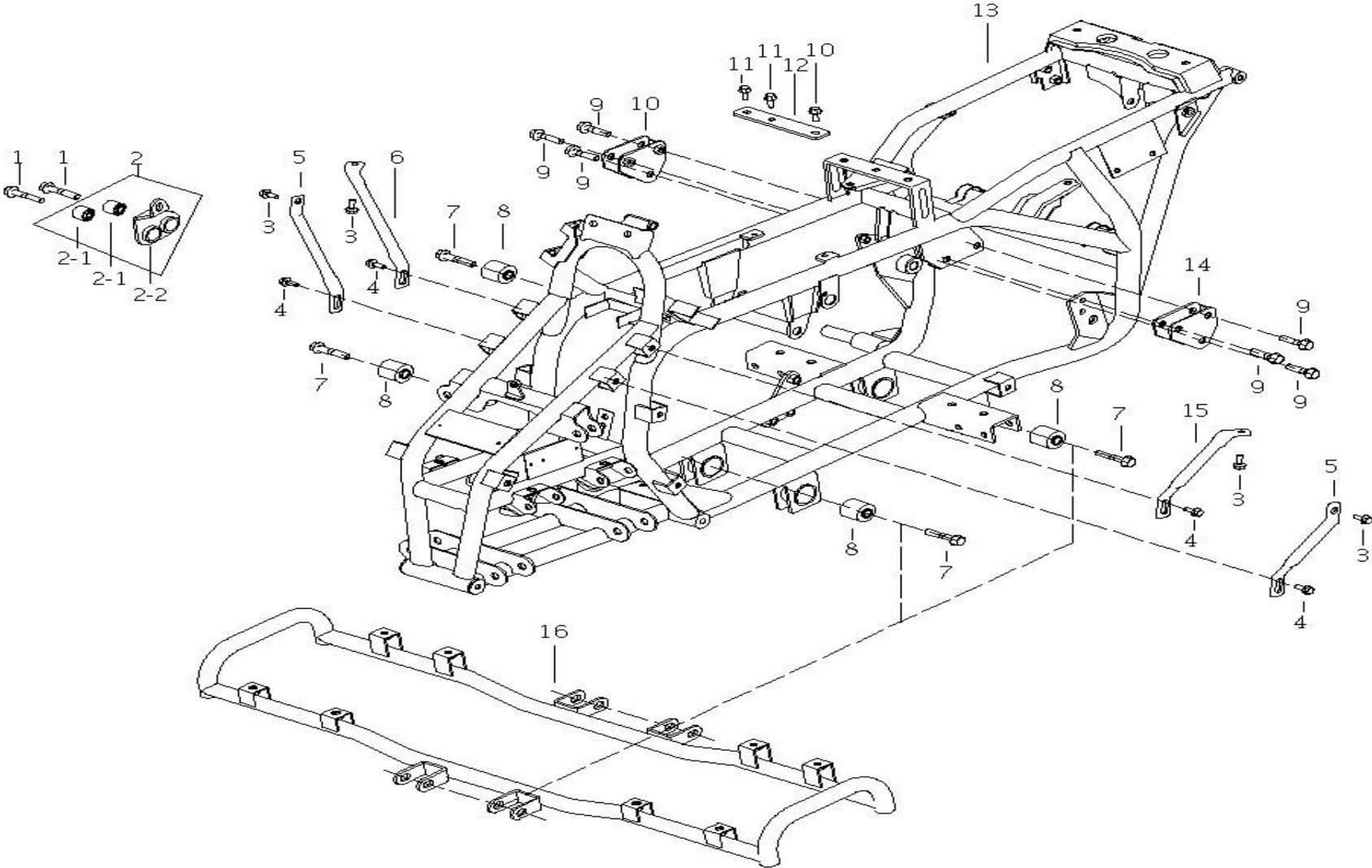
Figurnr.	Pos.	RA150	LO150	Tekst	Code	Bemærkninger	Antal
150F1	1			Bolt	50026-A100110-0000		1
150F1	2	9031043	9031043	Motor kpl. 150cc	10000-A100210-W300		1
150F1	3			Støvprop	11050-A100110-0000		1
150F1	4			Møtrik	90311-1600E34		1
150F1	5	9028907	9028907	Kædehjul, for	24020-A100110-0000		1
150F1	6			Bøsning	90683-A100210-0000		1
150F1	7	9035168	9035168	Støttebeslag f aksel	40050-A100110-QC00		1
150F1	7-1			Låsering	90571-4000-06		1
150F1	7-2			Beslag	40051-A100110-0000		1
150F1	7-3			Kugleleje	90541-1712-Z0		1
150F1	7-4			Tætning	90682-2505-Z0		1
150F1	7-5			Låsering	90571-4000-06		1
150F1	8			Bøsning	90683-A100310-0000		1
150F1	9			Flangemøtrik, låse	90311-1000-34		1
150F1	10			Flangebolt	90007-0855-04		1
150F1	11			Flangebolt	90007-0840-04		1

FIG.2 Stel, forende



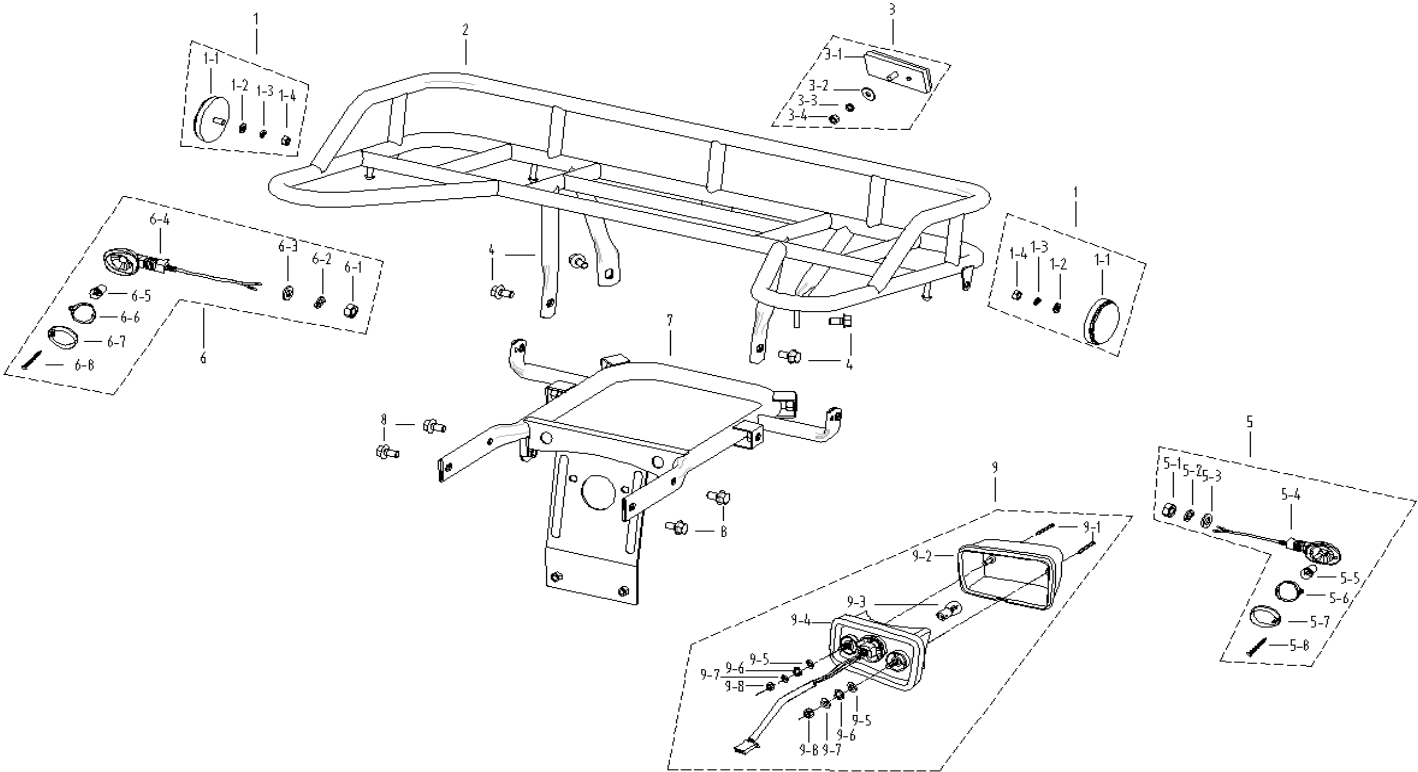
Figurnr.	Pos.	RA150	LO150	Tekst	Code	Bemærkninger	Antal
150F2	1			Skruer	90111-A200110-0000		8
150F2	2	9040603		Kofanger Ø. Plastdel	80049-A1A0110-Q200		1
150F2	3	9040604		Kofanger N. Plastdel	80025-A1A0110-Q200		1
150F2	4	9040605		Blinklygte, H, F,	33120-A1A0110-0000		1
150F2	4-1			Møtrik	90303-1000-32		1
150F2	4-2			Fjedreskive	90403-1000-32		1
150F2	4-3			Skive	90404-1000-32		1
150F2	4-4			Lygtehus f. blinklygte	33093-A1A0210-0000		1
150F2	4-5			Pære	90723-A100410-0000		1
150F2	4-6			Lygteglas	33095-A100110-0000		1
150F2	4-7			Reflektor	33092-A100210-0000		1
150F2	4-8			Skruer	90263-0325-82		1
150F2	5			Refleks, Orange	33240-A200110-0000		2
150F2	5-1			Refleks	33241-A100110-0000		2
150F2	5-2			Skive	90408-0600-32		2
150F2	5-3			Fjedreskive	90403-0600-32		2
150F2	5-4			Møtrik	90303-0600-32		2
150F2	6		9029108	Bagagebærer, front	58210-A1A0110-QC00		1
150F2	7	9040606		Blinklygte, V, F,	33090-A1A0110-0000		1
150F2	7-1			Møtrik	90303-1000-32		1
150F2	7-2			Fjederskive	90403-1000-32		1
150F2	7-3			Skive	90404-1000-32		1
150F2	7-4			Lygtehus f. blinklygte	33093-A1A0110-0000		1
150F2	7-5			Pære	90723-A100410-0000		1
150F2	7-6			Lygteglas	33095-A100110-0000		1
150F2	7-7			Reflektor	33092-A100110-0000		1
150F2	7-8			Skruer	90263-0325-82		1
150F2	8	9040602	9035230	Kofanger	58410-A1A0110-QC00		1
150F2	9			Møtrik	90310-0800-34		6

FIG.3 Stel



Figurnr.	Pos.	RA150	LO150	Tekst	Code	Bemærkninger	Antal
150F3	1			Bolt	90001-0835-04		2
150F3	2			Motorophæng, bag			1
150F3	2-1			Gummibøsning	50012-A100110-0000		2
150F3	2-2			Beslag	50009HA100110-QC00		1
150F3	3			Bolt	90001-0616-04		4
150F3	4			Bolt	90001-0816-04		4
150F3	5			Beslag, forskærm	80009-A1A0110-QC00		2
150F3	6			Beslag, forskærm	80014-A1A0110-QC00		1
150F3	7			Bolt	90001-1055-04		4
150F3	8			Gummibøsning f. fodrist	50038-A1A0110-0000		4
150F3	9			Bolt	90001-0835-04		6
150F3	10	9035173	9035173	Motorbeslag, øverst H.	50004HA100120-QC00		1
150F3	11			Bolt	90001-0612-04		3
150F3	12			Holdebeslag, f. luftfilter	50127-A100110-QC00		1
150F3	13		9035161	Stel -Hoved KPL	50100-A1A0510-QC00		1
150F3	14	9035171	9035171	Motorbeslag, øverst, V.	50007HA100120-QC00		1
150F3	15			Beslag, forskærm	80016-A1A0110-QC00		1
150F3	16			Fodhvilerbøjle	56110-A1A0210-QC00		1
150F3	16		9035228	Fodhvilerbøjle, venstre			1
150F3	16		9035229	Fodhvilerbøjle, højre			1

FIG.4 Stel, bagende



Figurnr.	Pos.	RA150	LO150	Tekst	Code	Bemærkninger	Antal
150F4	1		9028982	Siderefleks, orange, rund	33240-A200110-0000		2
150F4	1-1			Refleks, løs	33241-A100110		2
150F4	1-2			Skive	90408-0600-32		2
150F4	1-3			Fjedreskive	90403-0600-32		2
150F4	1-4			Møtrik	90303-0600-32		2
150F4	2		9029109	Bagagebærer, bag	58310-A1A0110-QC00		1
150F4	3		9028983	Bagrefleks, rød	33260-A100110-0000		1
150F4	3-1			Refleks, løs	33262-A100110-0000		1
150F4	3-2			Skive	90408-0600-32		1
150F4	3-3			Fjedreskive	90403-0600-32		1
150F4	3-4			Møtrik	90303-0600-32		1
150F4	4	9029105	9029105	Bolt	90007-0816-04		4
150F4	5			Blinklygte, V. B.	33140-A100110-0000		1
150F4	5-1			Møtrik	90303-1000-32		1
150F4	5-2			Fjedreskive	90403-1000-32		1
150F4	5-3			Skive	90404-1000-32		1
150F4	5-4			Hus	33093-A100310-0000		1
150F4	5-5			Pære	90723-A100410-0000		1
150F4	5-6			Parabol	33095-A100110-0000		1
150F4	5-7			Glas	33092-A100210-0000		1
150F4	5-8			Skrue	90263-0325-82		1
150F4	6			Blinklygte, H.B.	33150-A100110-0000		1
150F4	6-1			Møtrik	90303-1000-32		1
150F4	6-2			Fjedreskive	90403-1000-32		1
150F4	6-3			Skive	90404-1000-32		1
150F4	6-4			Hus	33093-A100410-0000		1
150F4	6-5			Pære	90723-A100410-0000		1
150F4	6-6			Parabol	33095-A100110-0000		1
150F4	6-7			Glas	33092-A100410-0000		1
150F4	6-8			Skrue	90263-0325-82		1
150F4	7			Ophæng f. bagebærer	50394-A1A0110-QC00		1
150F4	8			Bolt	90007-0820-34		4

150F4	9	9040607	9028984	Baglygte KPL	33280-A100110-0000		1
150F4	9-1			Skruer	90263-0335-82		2
150F4	9-2			Baglygteglas	33281-A100110-0000		1
150F4	9-3	9028985	9028985	Pære f baglygte	90723-A100310-0000		1
150F4	9-4			Bagplade	33285-A100110-0000		1
150F4	9-5			Skive	90406-0600-04		2
150F4	9-6			Skive	90408-0600-04		2
150F4	9-7			Fjedreskive	90403-0600-04		2
150F4	9-8		9028896	Møtrik	90303-0600-34		2

FIG.5 Forskærm



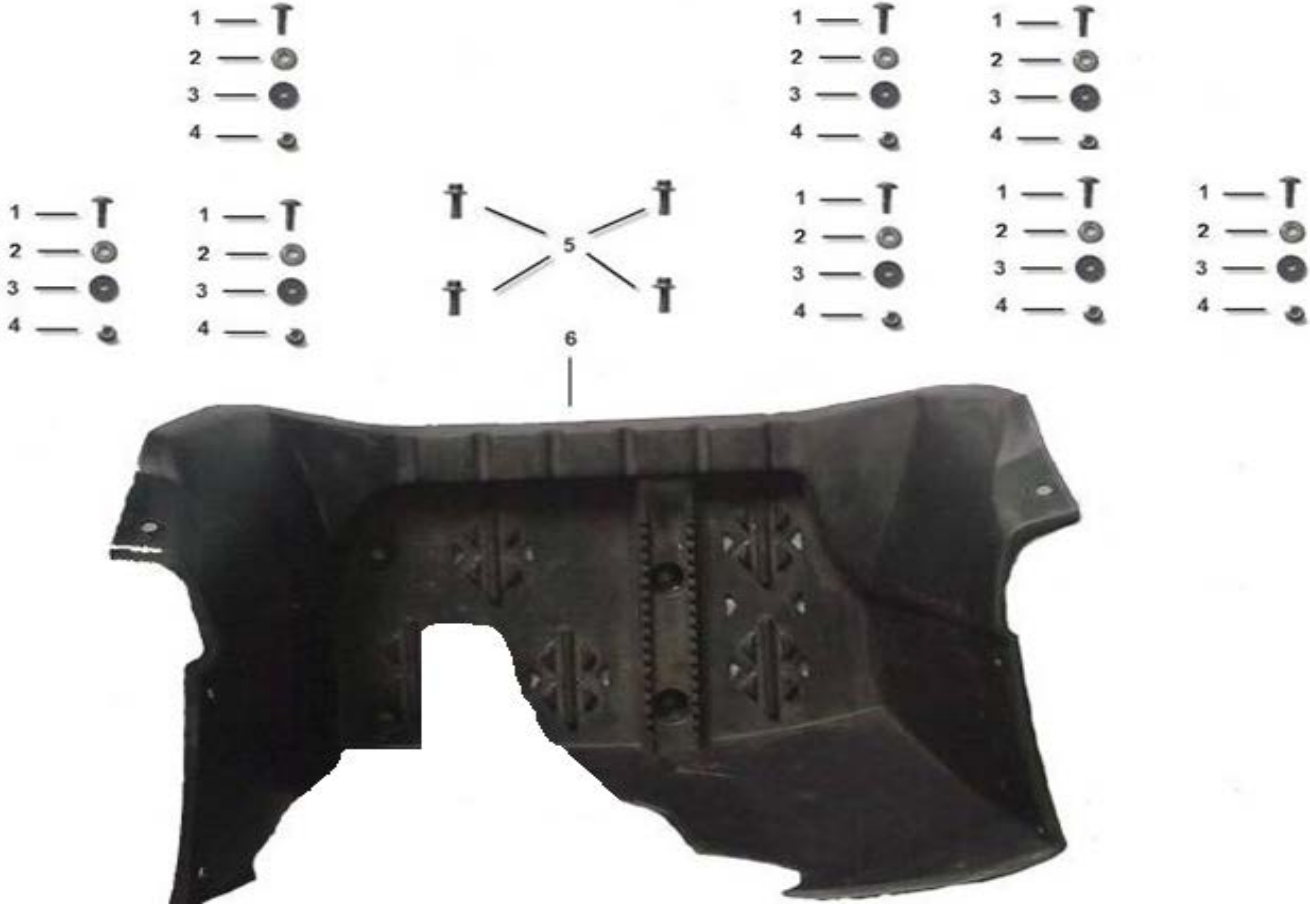
Figurnr.	Pos.	RA150	LO150	Tekst	Code	Bemærkninger	Antal
150F5	1	9028895	9028895	Skrue	90103-A100110-0000		6
150F5	2	9028896	9028896	Møtrik	90732-A100110-0000		6
150F5	3			Skrue	90107-4212-04		2
150F5	4			Bolt	90001-0616-04		1
150F5	5		9028986	Forskærm - grøn			1
150F5	5	9040608		Forskærm - sort	80005-A1A0110-Q100		1
150F5	6	9040609	9028988	Topskærm - front	80031-A1A0110-Q200		1

FIG.6 Bagskærm



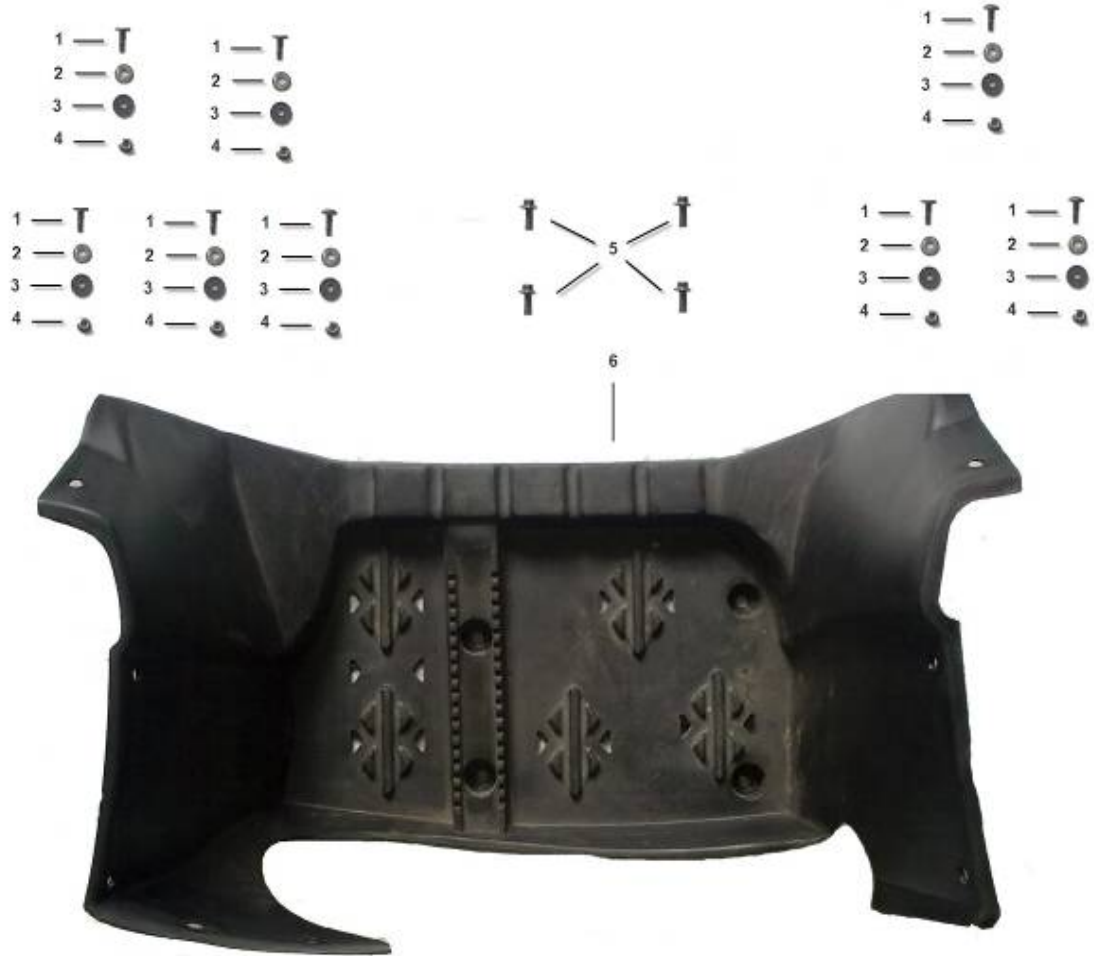
Figurnr.	Pos.	RA150	LO150	Tekst	Code	Bemærkninger	Antal
150F6	1	9028895	9028895	Skrue	90111-A200110-0000		4
150F6	2			Skive	90406-0600-04		4
150F6	3			Gummiskive	90731-A100110-0000		4
150F6	4	9028979	9028979	Batteristrop	31115-A100110-0000		1
150F6	5		9028891	Bagskærm - grøn			1
150F6	5	9040610		Bagskærm - sort	82011-A1A0110-Q100		1
150F6	6	9035719	9035719	Gummiplade f. batteri	31143-A100210-0000		5

FIG.7 Fodrist, højre



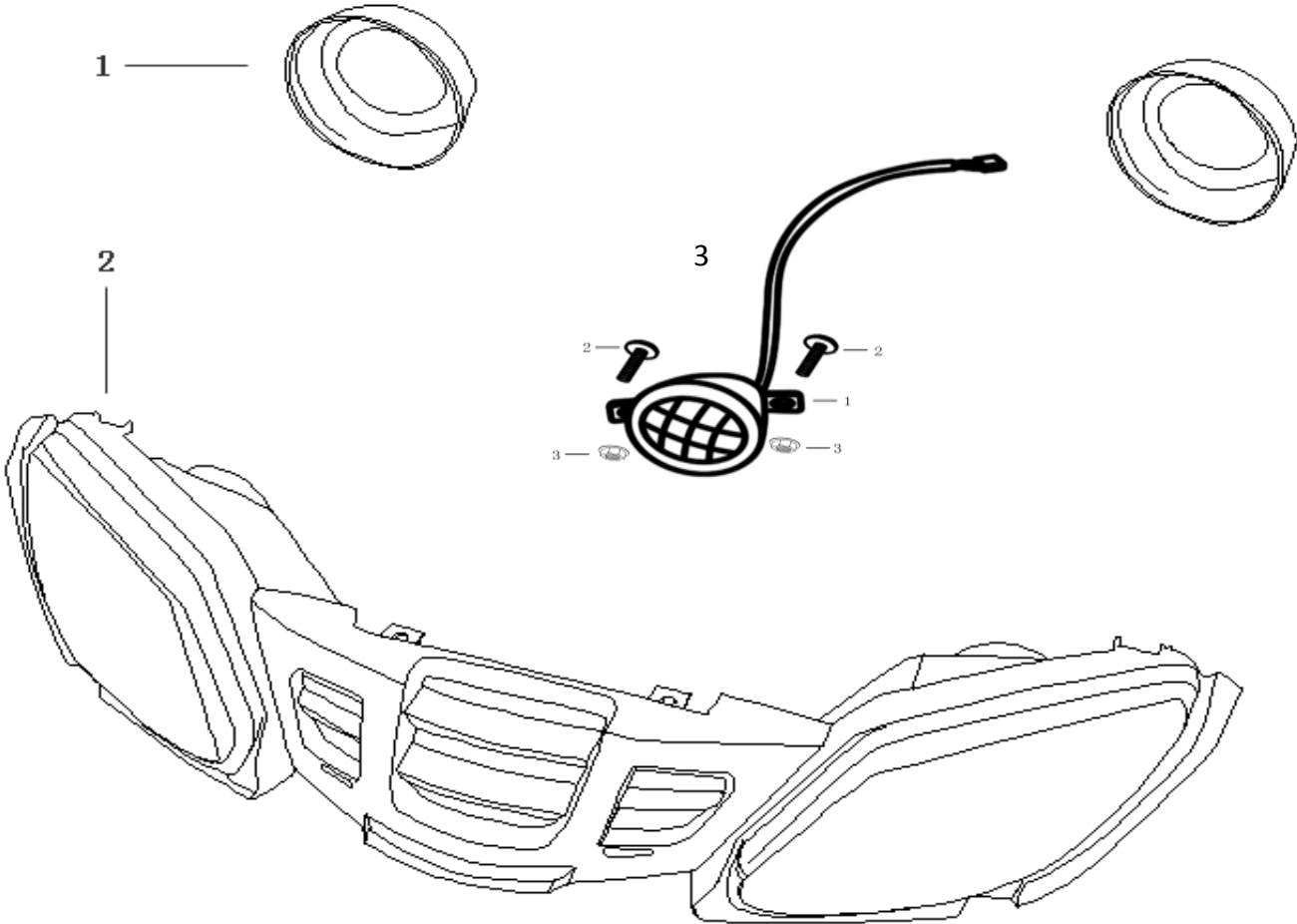
Figurnr.	Pos.	RA150	LO150	Tekst	Code	Bemærkninger	Antal
150F7	1	9028892	9028895	Skrue	90111-A100110-0000		7
150F7	2			Skive	90406-0600-04		7
150F7	3	9028893		Gummibøsning	90731-A100110-0000		7
150F7	4			Møtrik	90305-0600-34		7
150F7	5			Bolt	90001-0816-04		4
150F7	6	9040611	9029102	Fodrist, H.	82027-A1A0210-Q200		1

FIG.8 Fodrist, venstre



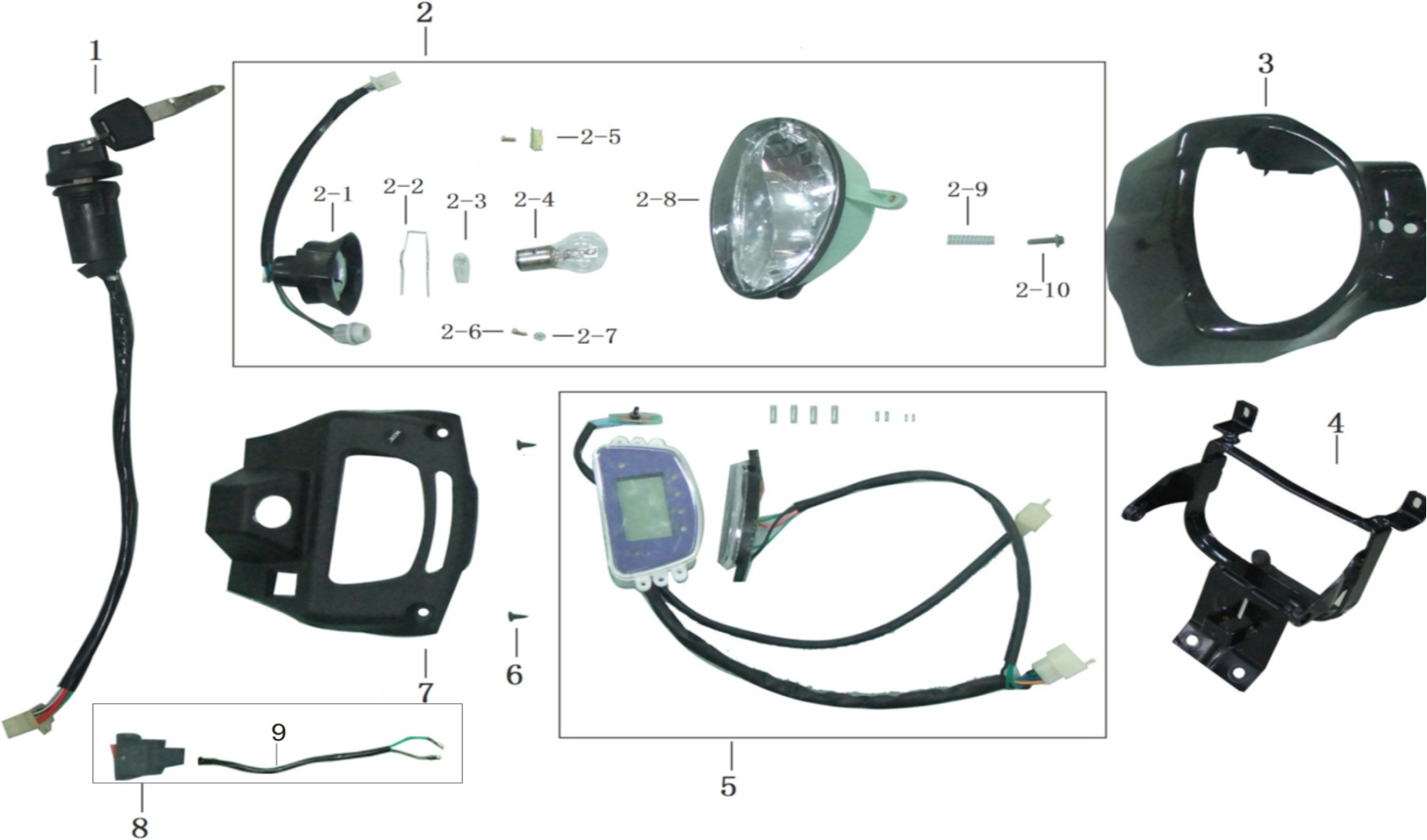
Figurnr.	Pos.	RA150	LO150	Tekst	Code	Bemærkninger	Antal
150F8	1		9028895	Skrue	90111-A100110-0000		7
150F8	2			Skive	90406-0600-04		7
150F8	3			Gummiskive	90731-A100110-0000		7
150F8	4			Møtrik	90305-0600-34		7
150F8	5			Bolt	90001-0816-04		4
150F8	6	9040612	9029103	Fodrist, V.	82026-A1A0110-Q200		1

FIG.9 Forlygte - grill



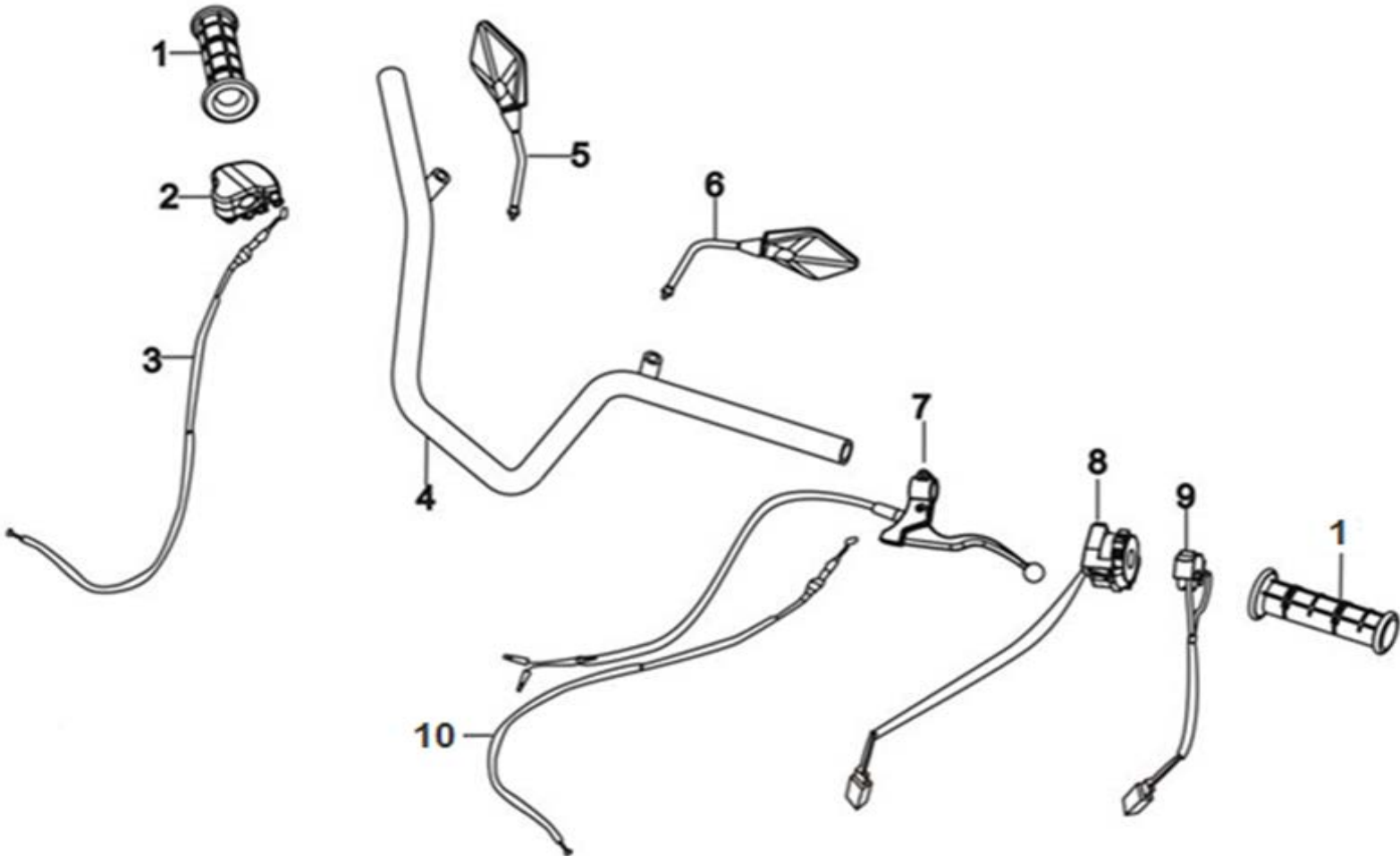
Figurnr.	Pos.	RA150	LO150	Tekst	Code	Bemærkninger	Antal
150F9	1			Gummimanchet	33274-A1A0110-0000		2
150F9	2	9028987	9028987	Frontgrill	33272-A1A0110-0000		1
150F9	2	9035717	9035717	Frontgrill kpl med lygter			1
150F9	2-1		9035718	Pære til forlygte			2
150F9	3		9029110	Forlygte, til rund indsats			2
150F9	3-1			Pære, til model m. rund indsats			1

FIG.10 Instrument



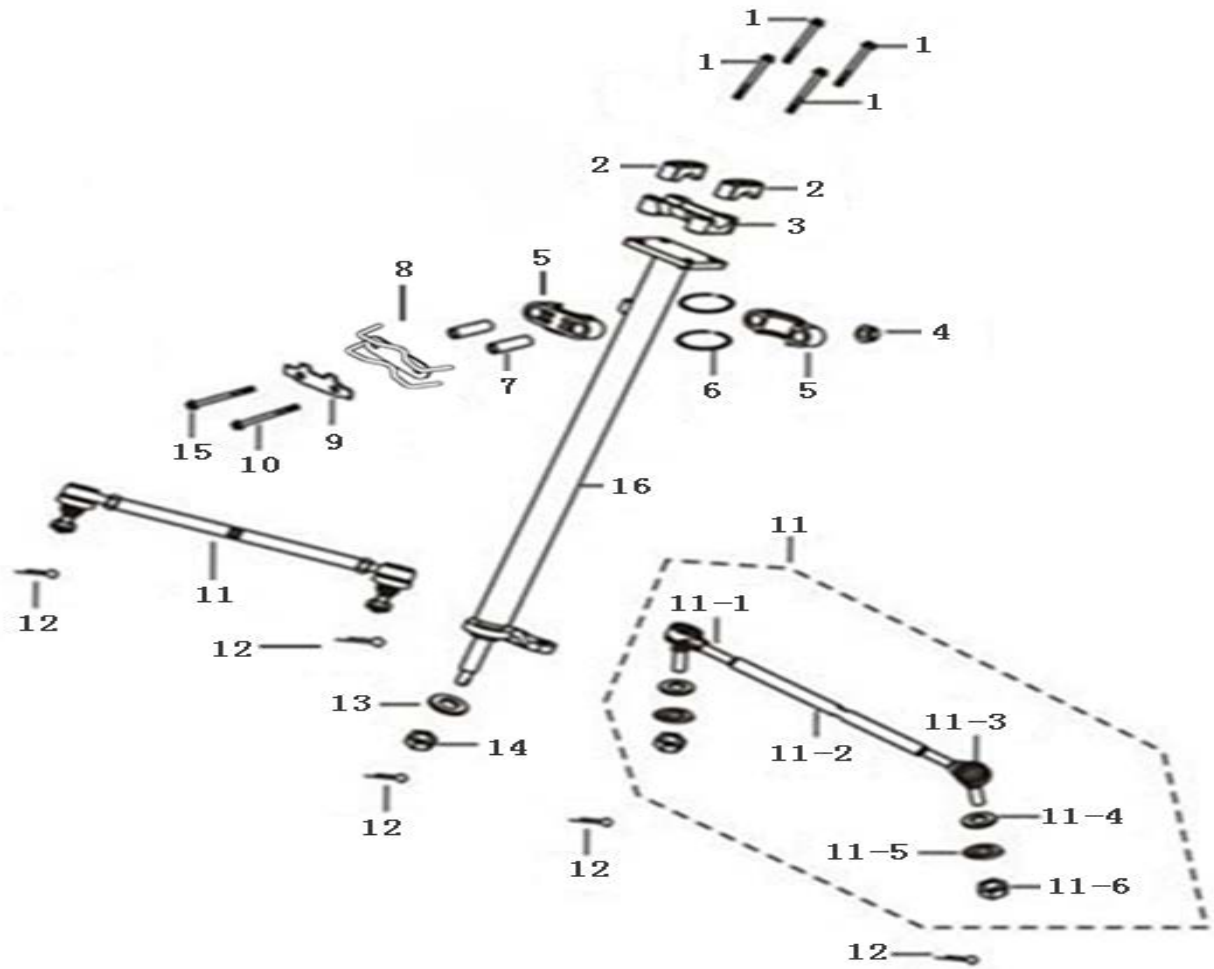
Figurnr.	Pos.	RA150	LO150	Tekst	Code	Bemærkninger	Antal
150F10	1	9040617	9028980	Tændingskontakt	35300-A100110-0000		1
150F10	2			Forlygte komplet	33270-A1A0310-0000		1
150F10	2-1			Pæresokkel	33276-A1A0210-0000		1
150F10	2-2			Pæreclips	33279-A1A0110-0000		1
150F10	2-3			Pære t. parkeringslys - 12V 4W	90723-A100110-0000		1
150F10	2-4			Pære t. forlygte - 12V 35/35W	90723-A100210-0000		1
150F10	2-5			Bespænding	33021-A1A0110-0000		1
150F10	2-6			Skruer	90107-0208-81		2
150F10	2-7			Skive	90408-0400-Z1		1
150F10	2-8			Parabol	33277-A1A0110-0000		1
150F10	2-9			Fjeder	70307-A1A0110-0000		1
150F10	2-10			Justerskrue	90103-0545-52		1
150F10	3	9040614		Lygtehus	80026-A1A0210-Q200		1
150F10	4	9040613	9028964	Forlygte- /instrumentbeslag	33020-A1A0110-QC00		1
150F10	5	9040615	9031039	Instrument / speedometer	37100-A1A0210-0000		1
150F10	5-1		9035336	Glas f. instrument			1
150F10	5-4		9031042	Ledningsnet f. instrument			1
150F10	6			Skruer	90107-4216-04		2
150F10	7	9040616	9028960	Speedometer-/ Instrumenthus	80019-A1A0110-Q200		1
150F10	8	9040618		Advarselskontakt	35040-A200110-0000		1
150F10	9			Katastrofeblinkkontakt	35050-A200110-0000		1
150F10			9028962	Kontrollampe f. frigear			1
150F10			9028963	Kontrollampe f. baggear			1

FIG.11 Styr & greb



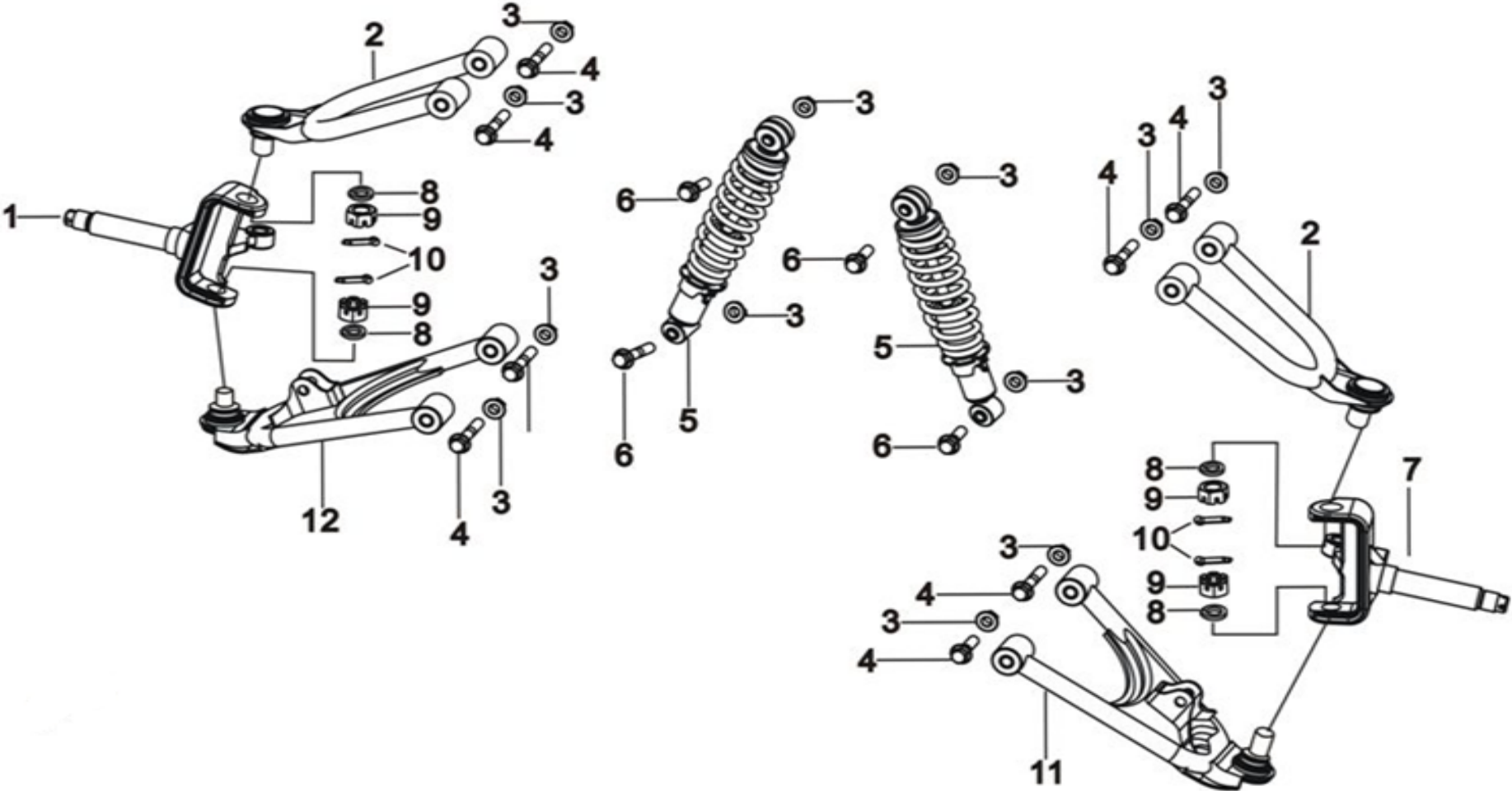
Figurnr.	Pos.	RA150	LO150	Tekst	Code	Bemærkninger	Antal
150F11	1		9028953	Håndgreb	54101-A100110-Q200		2
150F11	2		9028954	Gasgiver	54200-A100110-0000		1
150F11	2-1		9028956	Gasgiverknap			1
150F11	3		9028958	Gaskabel	16040-A100110-0000		1
150F11	4		9028952	Styr	54110-A100110-H500		1
150F11	5	9040619		Sidespejl, H.	93310-A100110-Q200		1
150F11	6	9040620		Sidespejl, V.	93210-A100110-Q200		1
150F11	7			Bremsehåndtag	46200-A100210-0000		1
150F11	8		9035232	Lyskontakt	35400-A1A0210-0000		1
150F11	9			Stopkontakt	35160-A200110-0000		1
150F11	10			Bremsekabel	46040-A100210-0000		1

FIG.12 Styreforbindelser



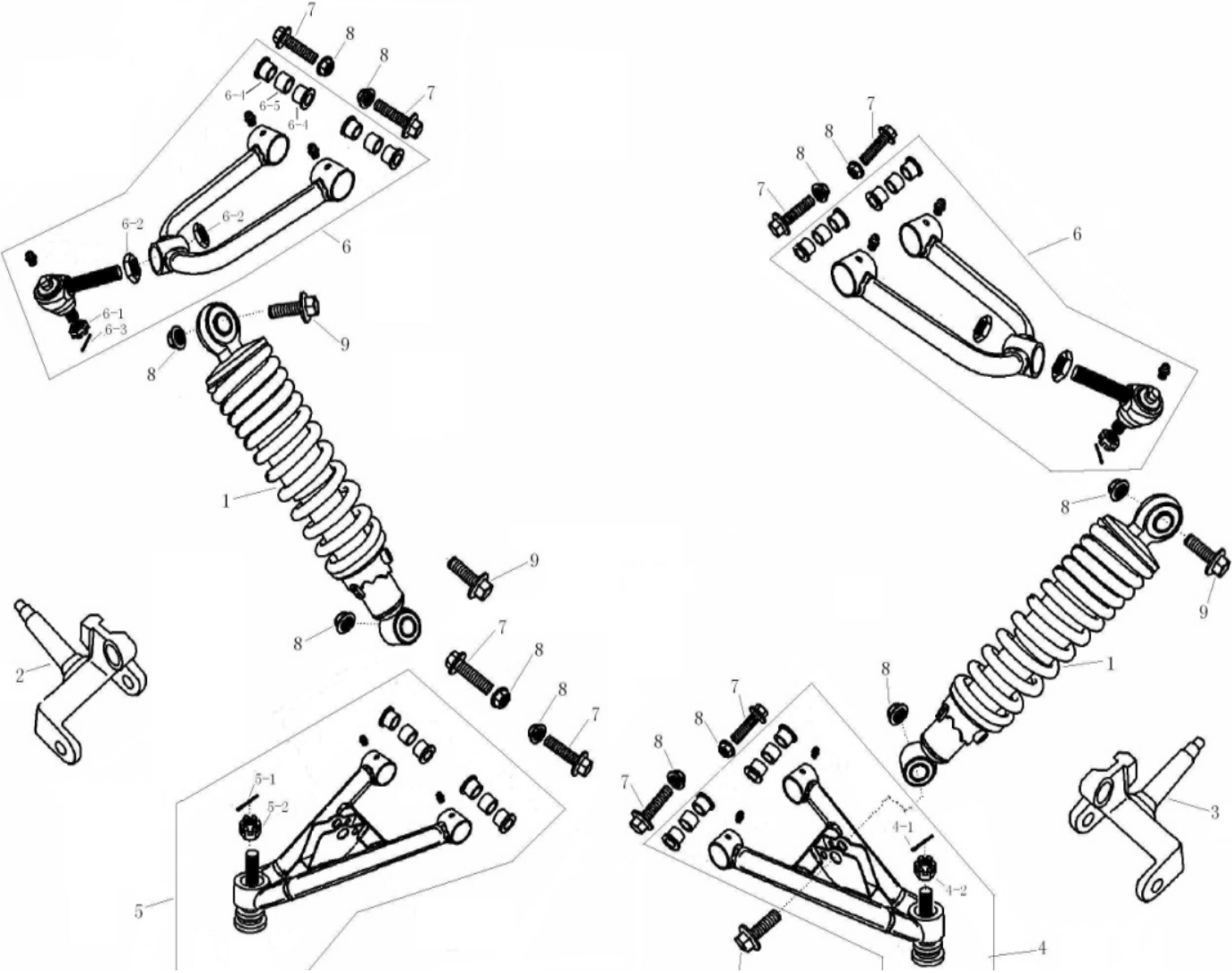
Figurnr.	Pos.	RA150	LO150	Tekst	Code	Bemærkninger	Antal
150F12	1			Bolt M8x55x1,0	90007-0855B04		4
150F12	2	9028915	9028915	Styrebeslag Ø.	54811-A100110-G100		2
150F12	3	9028914	9028914	Styrebeslag N.	54812-A100110-G100		1
150F12	4			Møtrik M8	90305-0800-34		1
150F12	5	9028916	9028916	Lejehus f. styreaksel	54815-A100110-Q200		2
150F12	6		9028917	Tætning f. styreaksel	54822-A100110-0000		2
150F12	7			Rørbøsning	90683-A100110-0000		2
150F12	8			Kabelholder	54065-A1A0110-0000		1
150F12	9			Låseblik	54824-A100110-0000		1
150F12	10			Bolt M8x60	90004-0860-04		1
150F12	11	9040621	9028918	Sporstang kpl. H+V	54400-A100110-0000		2
150F12	11-1			Styrekugle	54410-A100110-0000		2
150F12	11-2			Sporstang	54401-A100110-000		2
150F12	11-3			Styrekugle	54410-A100210-0000		2
150F12	11-4			Skive	90404-1000-32		4
150F12	11-5			Fjedreskive	90403-1000-32		4
150F12	11-6			Nut M10	90315-1000-32		4
150F12	12			Split	90501-2525-04		5
150F12	13			Skive	90408-1000-34		1
150F12	14		9029104	KroneMøtrik M14	90310-1000-34		1
150F12	15			Bolt M8x65	90004-0865-04		1
150F12	16		9028913	Styreaksel	54801-A1A0110-0000		1

FIG.13 Forhjulsophæng



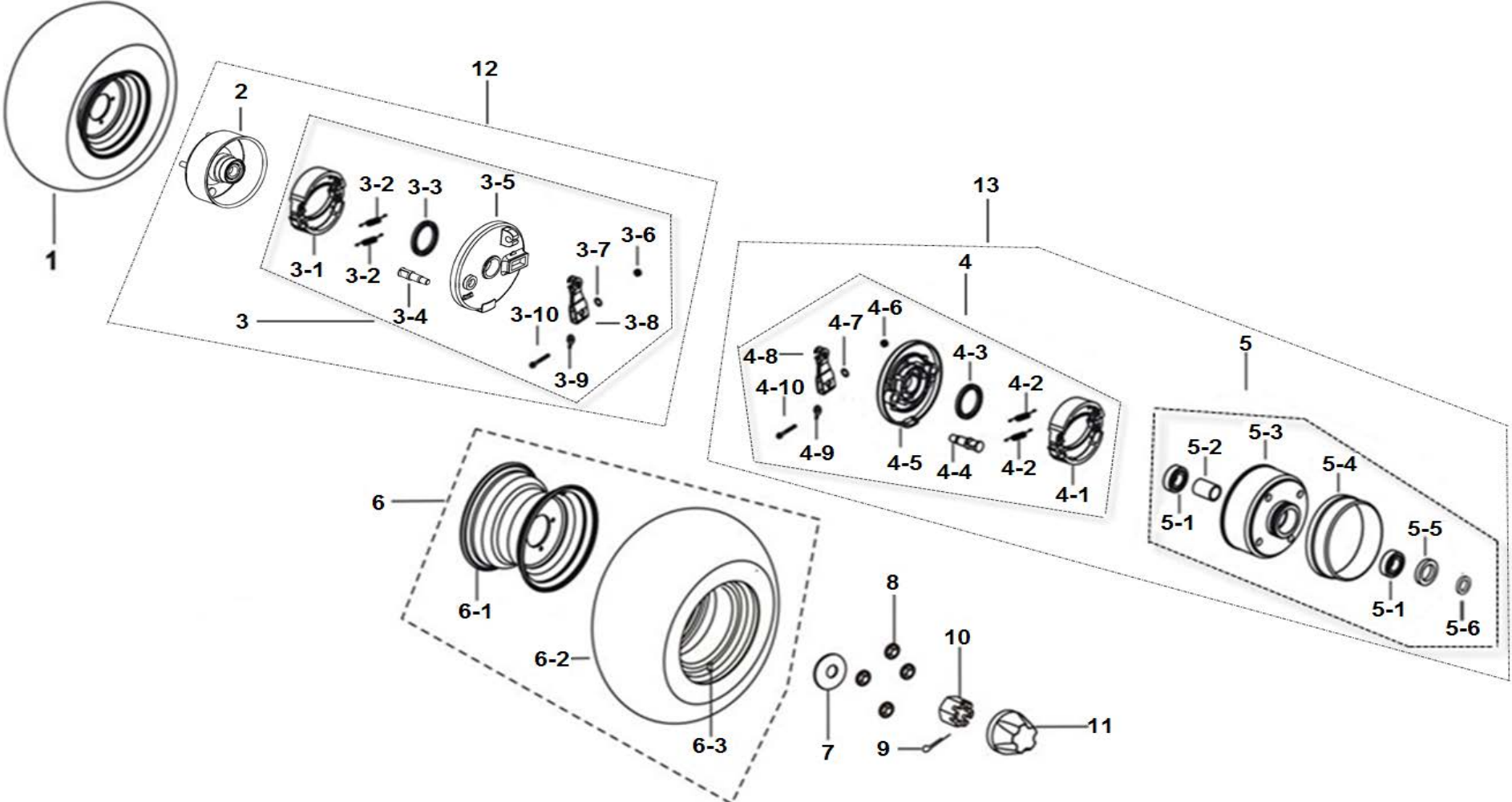
Figurnr.	Pos.	RA150	LO150	Tekst	Code	Bemærkninger	Antal
150F13	1	9028927	9028927	Styrespindel H.	52308HA100110-0000		1
150F13	2	9040627		Bæream Ø. H+V	52400-A100110-QC00		2
150F13	2	9032815	9032815	Bærekugle løs Ø+N			4
150F13	3			Møtrik	90310-1000-34		12
150F13	4			Bolt M10x60	90001-1060-04		8
150F13	5	9040622	9028924	Støddæmper, front H+V	52100-A100110-R500		2
150F13	6			Bolt M10x40	90001-1040-04		4
150F13	7	9028926	9028926	Styrespindel, V.	52301HA100110-0000		1
150F13	8			Fjedreskive	90403-1200-04		4
150F13	9	9040628	9040628	Kronemøtrik M12X1,5	90307-1200-74		4
150F13	10			Split	90501-2525-04		4
150F13	11	9040625	9035734	Bæream N. V.	52600-A100110-QC00		1
150F13	12	9040626	9035733	Bæream N. H.	52700-A100110-QC00		1

FIG.13B Forhjulsophæng LO150 fra 2009



Figurnr.	Pos.	RA150	LO150	Tekst	Code	Bemærkninger	Antal
150F13B	1		9028924	Støddæmper, front, H+V			2
150F13B	2		9028926	Styrespindel, venstre			1
150F13B	3		9028927	Styrespindel, højre			1
150F13B	4		9035733	Bærearmløse NH			1
150F13B	4-1		9032815	Bærekugle løs N			1
150F13B	4-1-1		9039288	Låsering f. bærekugle			1
150F13B	4-2		9024878	Kronemøtrik M14X1,5			2
150F13B	5		9035734	Bærearmløse NV			1
150F13B	5-1		9032815	Bærekugle løs N			1
150F13B	5-1-1		9039288	Låsering f. bærekugle			1
150F13B	5-2		9024878	Kronemøtrik M14X1,5			2
150F13B	6		9035735	Bærearmløse kpl. ØHV			2
150F13B	6-6		9035996	Bærekugle løs Ø			2
150F13B	7			Bolt M10X60			8
150F13B	8			Møtrik M10			12
150F13B	9			Bolt M10X40			4

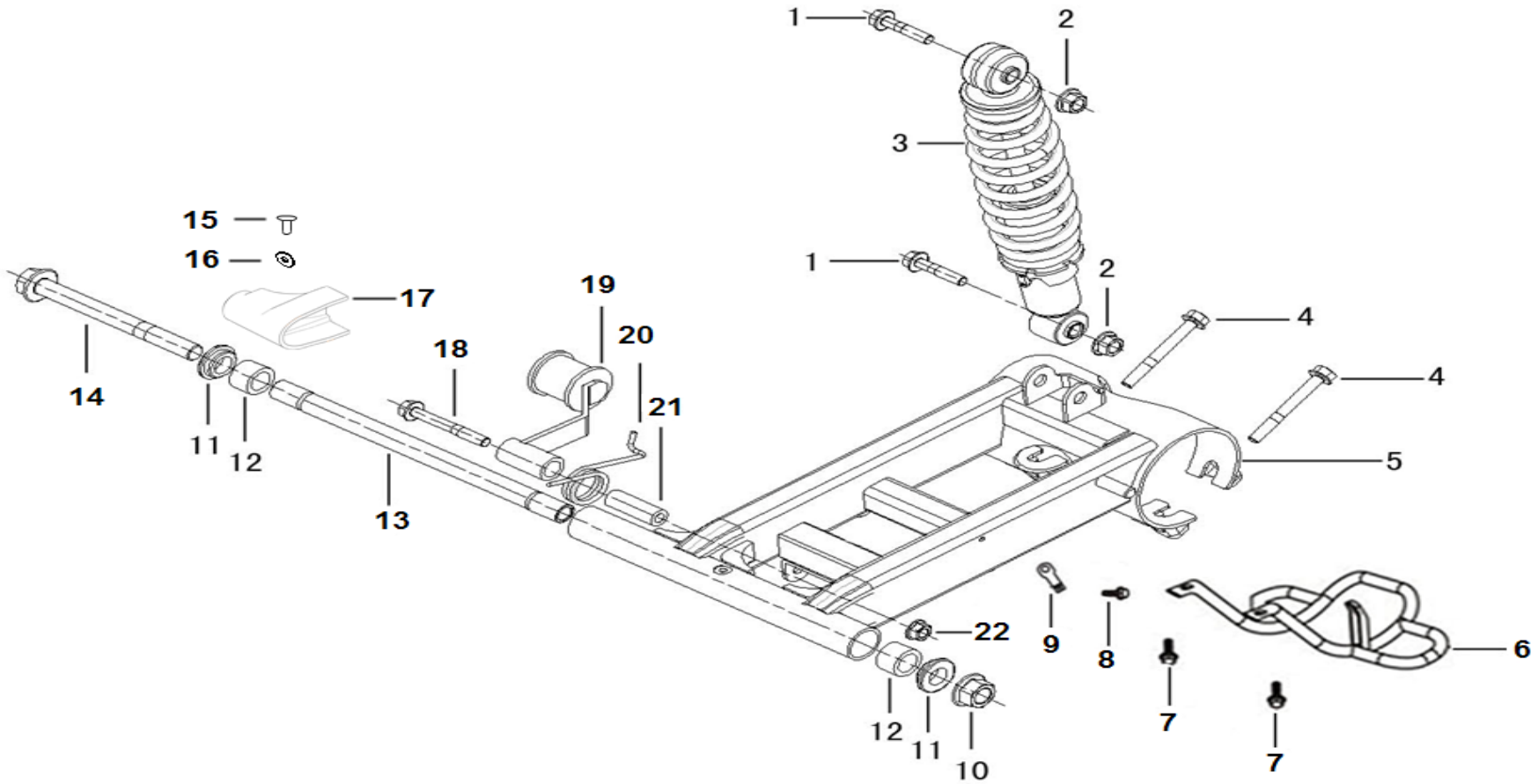
FIG.14 Forhjul & nav



Figurnr.	Pos.	RA150	LO150	Tekst	Code	Bemærkninger	Antal
150F14	1			Forhjul kpl. 21X10.00X7.00- landevej	44200-A1A0210-W300		1
150F14	2	9028939	9028939	Bremsetromle/nav m. lejer	45240-A100110-0000		2
150F14	3	9028941	9028941	Forbremse m. navplade H.	45301-A100120-0000		1
150F14	3-1	9028942	9028942	Bremsebakker - sæt af 2 stk.	45230-A100110-0000		2
150F14	3-2			Returfjeder	45212-A100110-0000		2
150F14	3-3			Pakdåse f. hjulnav	90682-A100310-0000		1
150F14	3-4			Bremsenøgle	45214-A100110-0000		1
150F14	3-5			Navplade	45302-A100110-0000		1
150F14	3-6			Møtrik M6	90303-0600-31		1
150F14	3-7			Skive Ø6	90408-0600-01		1
150F14	3-8			Bremsearm	45211-A100110-0000		1
150F14	3-9			Indikator	45213-A100110-0000		1
150F14	3-10			Bolt M6x35	90004-0635-01		1
150F14	4	9028940	9028940	Forbremse m. navplade V.	45201-A100120-0000		1
150F14	4-1	9028942	9028942	Bremsebakker - sæt af 2 stk.	45230-A100110-0000		2
150F14	4-2			Returfjeder	45212-A100110-0000		2
150F14	4-3			Pakdåse f. hjulnav	90682-A100310-0000		1
150F14	4-4			Bremsenøgle	45214-A100110-0000		1
150F14	4-5			Navplade	45202-A100110-0000		1
150F14	4-6			Møtrik M6	90303-0600-31		1
150F14	4-7			Skive Ø6	90408-0600-01		1
150F14	4-8			Bremsearm	45211-A100110-0000		1
150F14	4-9			Indikator	45213-A100110-0000		1
150F14	4-10			Bolt M6x35	90004-0635-01		1
150F14	5	9028939	9028939	Bremsetromle/nav m. lejer	45240-A100110-0000		1
150F14	5-1	9038542	9038542	Kugleleje	90545-6003-00		2
150F14	5-2			Afstandsbusning	90683-A101710-0000		1
150F14	5-3			Bremsetromle/hjulnav	45242-A100110-0000		1
150F14	5-4			Gummiring f. bremsetromle	45244-A100110-0000		1
150F14	5-5	9040265	9040265	Pakdåse f. hjulnav	90696-A100110-0000		1
150F14	5-6			Skive	90683-A101010-0000		1
150F14	6		9039282	Forhjul kpl. - off road	44100-A1A0210-W300		2

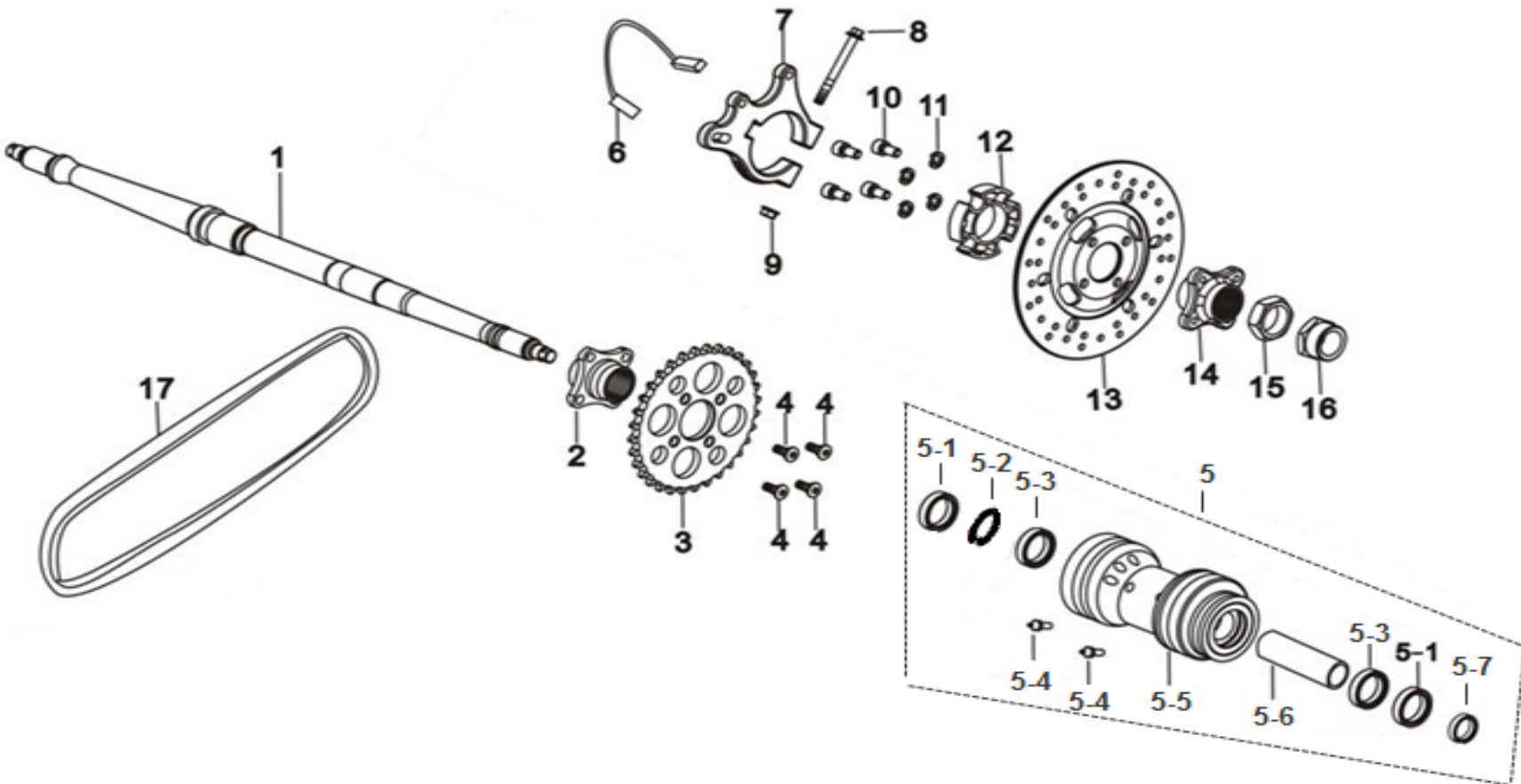
150F14	6-1		9028943	Fælg, front	44110-A1A0110-W300		1
150F14	6-2		9028945	Dæk, for - off road (19x7,00-8)	44160-A1A0210-0000		1
150F14	6-3	9028946	9028946	Ventil, slangeløs	44170-A100110-0000		1
150F14	7			Skive	90408-1500-04		2
150F14	8	9028944	9028944	Hjulmøtrik	90305-EA00110-0000		8
150F14	9			Split	90501-2532-04		2
150F14	10	9029163	9029163	Kronemøtrik	90307-1400E74		2
150F14	11	9028948	9028948	Navkapsel	44001-A100110-Q200		2
150F14	12			Forhjulsbremse kpl. H.	45300-A100120-0000		1
150F14	13			Forhjulsbremse Kpl. V.	45200-A100120-0000		1

FIG.15 Bagakselophæng



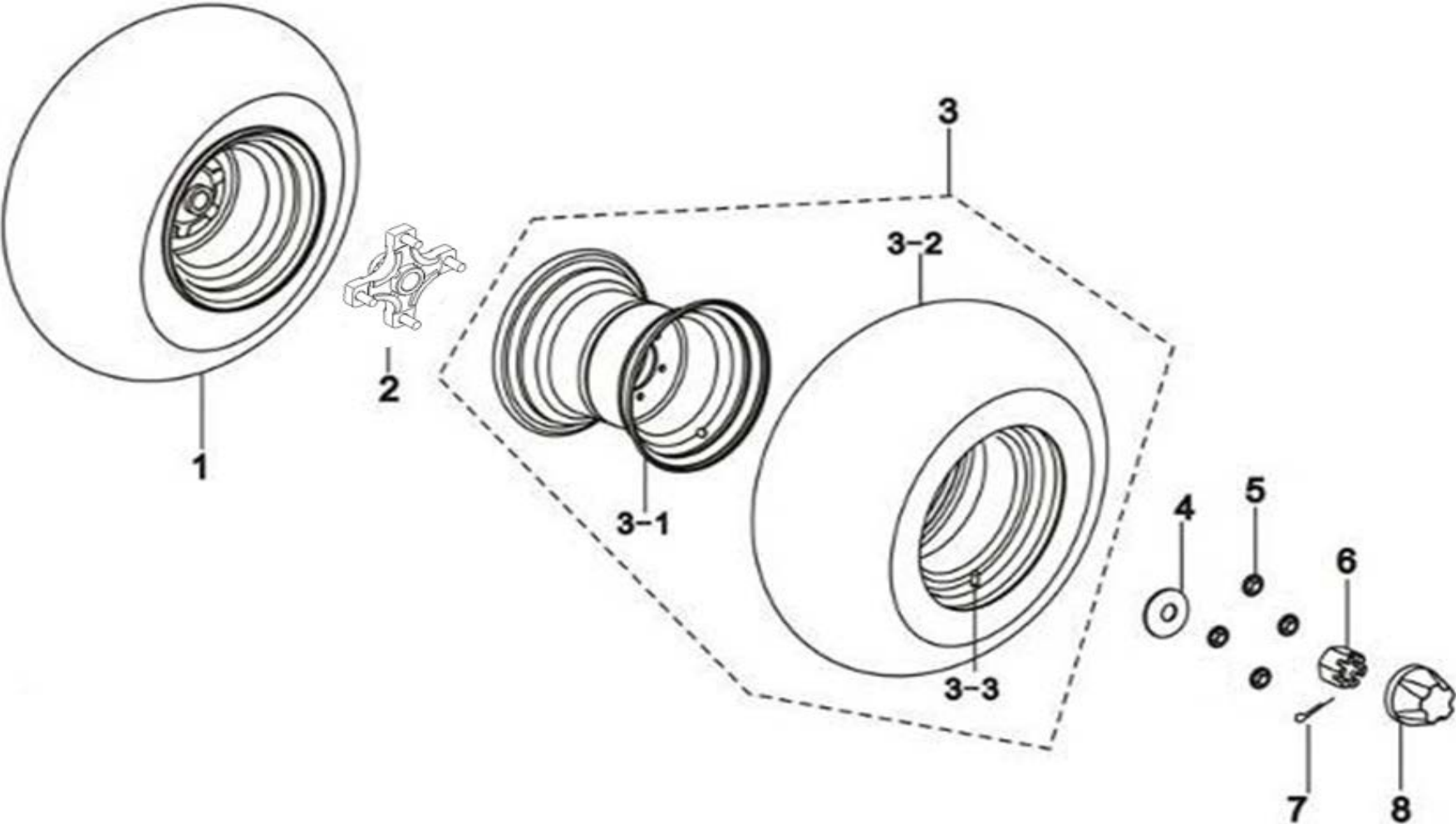
Figurnr.	Pos.	RA150	LO150	Tekst	Code	Bemærkninger	Antal
150F15	1			Bolt M10x55	90001-1055-04		2
150F15	2			Møtrik M10	90310-1000-34		2
150F15	3	9040635	9028898	Støddæmper, bag	53200-A100110-R500		1
150F15	4		9028901	Bolt M8x85	90001-0885-04		2
150F15	5	9040629	9028897	Bagsvinger	53430-A100110-QC00		1
150F15	6		9028899	Beskyttelsesbøjle	41040-A100120-QC00	til 2009	1
150F15	6		9035721	Beskyttelsesbøjle		fra 2009	1
150F15	7			Bolt M8x16	90001-0816-04		2
150F15	8			Bolt M6x12	90001-0612-04		1
150F15	9			Kabelbøjle	90684-A100110-QC00		1
150F15	10			Møtrik	90311-1200A34		1
150F15	11	9049521	9049521	Gummitætning	53017-A100110-0000		2
150F15	12	9040632	9040632	Nåleleje f. bagsvinger	90546-1725-Z0		2
150F15	13	9028902	9028902	Afstandsrør	90724-A100110-0000		1
150F15	14	9028900	9028900	Boltaksel f. bagsvinger	53018-A100110-0000		1
150F15	15			Skive	90406-0600-04		1
150F15	16			Bolt M6x16	90103-0616-04		1
150F15	17			Kædebeskytter	53015-A100110-0000		1
150F15	18	9040630	9040630	Bolt M8x60	90001-0860-04		1
150F15	19	9040633	9040633	Støtterulle	14405-A100110-0000		1
150F15	20	9040634	9040634	Strammefjeder	14402-A100110-0000		1
150F15	21	9040631	9040631	Afstandsrør	14432-A100110-0000		1
150F15	22			Møtrik	90311-0800-34		1

FIG.16 Bagaksel & nav



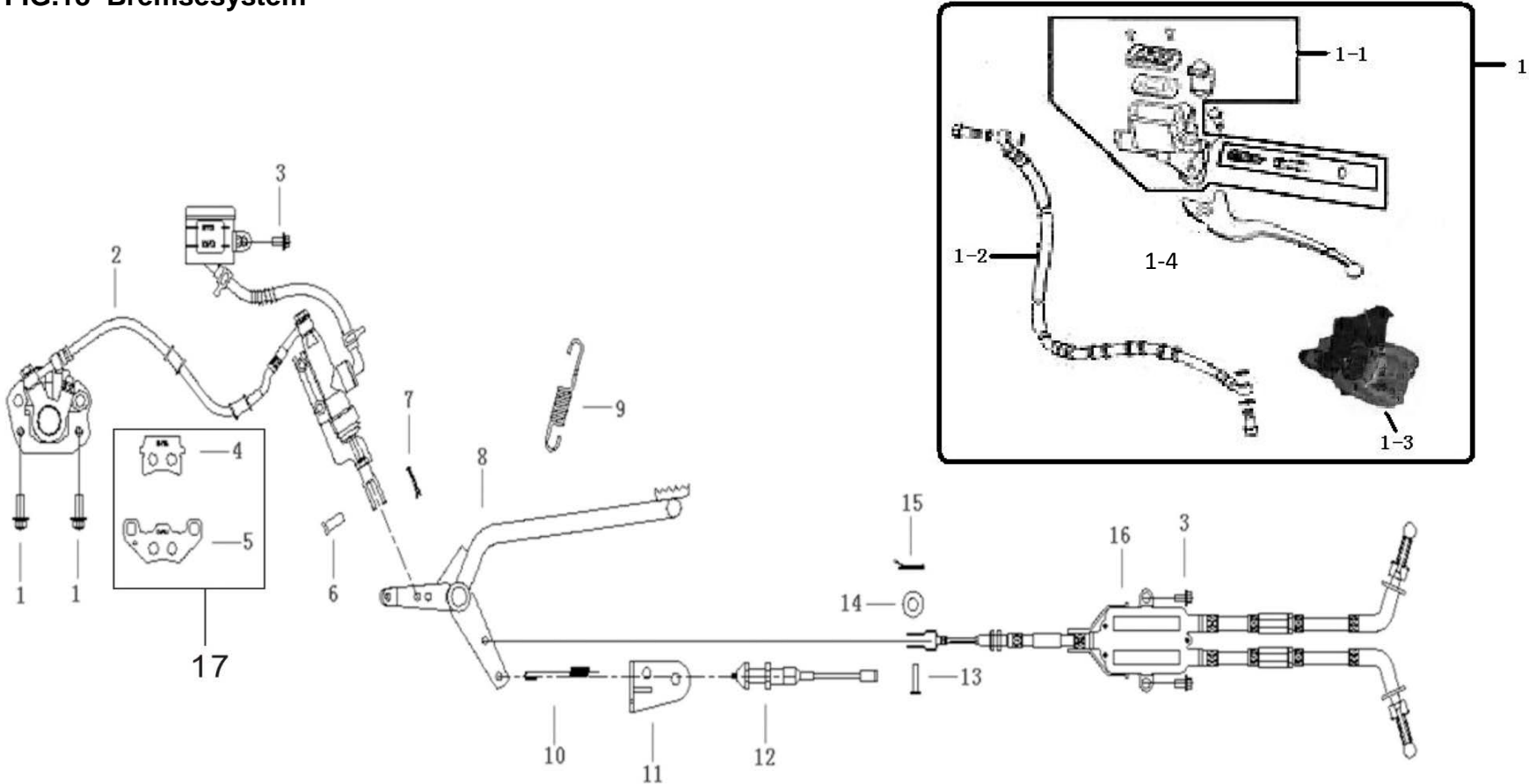
Figurnr.	Pos.	RA150	LO150	Tekst	Code	Bemærkninger	Antal
150F16	1	9040637	9028903	Bagaksel	41001-A100110-0000		1
150F16	2	9033726	9033726	Kædehjulsnæv	42014-A100110-0000		1
150F16	3	9040638	9040638	Kædehjul, bag 21T	42011-A100110-0000		1
150F16	4	9023144	9023144	Specialbolt M8	90109-A100210-0000		4
150F16	5	9040636	9028904	Bagaksellejehus KPL Ø74 / Ø70	41100-A100110-0000	RA Ø74 - LO 70	1
150F16	5-1	9030127	9030127	Pakdåse	90695-4000-Z000		2
150F16	5-2			Låsering	90571-6200-Z6		1
150F16	5-3	9035725	9035725	Kugleleje	90544-3016-Z0		2
150F16	5-3		9030128	Konisk rulleleje			
150F16	5-4			Fedtnippel	90691-0600-Z2		2
150F16	5-5			Lejehus, løs	41101-A100110-0000		1
150F16	5-6	9035728	9035728	Afstandsør	90724-A100610-0000		1
150F16	5-7	9040640	9035724	Bøsning f. bagaksel	0683-A100610-0000		1
150F16	6	9031040	9031040	Sensor for instrument	37012-A100110-0000		1
150F16	7	9041670	9028908	Beslag f. bremsekaliber Ø74 / Ø70	43020-A100110-G100	RA Ø74 - LO 70	1
150F16	8			Bolt M8x85	90001-0885-04		1
150F16	9			Møtrik M8	90310-0800-34		1
150F16	10		9029105	Bolt M8x16	90102-0820-04		4
150F16	11			Skive Ø8	90403-0800-04		4
150F16	12	9031041	9031041	Magnetgiver f. instrument	37013-A100110-0000		1
150F16	13	9028906	9028906	Bremsekive, bag Ø190mm.	47003-A1A0110-0000		1
150F16	13		9033752	Bremsekive, bag Ø220mm.			1
150F16	14	9028905	9028905	Nav f. bremsekive	45030-A100110-0000		1
150F16	15	9035207	9035207	Møtrik f. bagaksel M28	41005-A100110-0000		1
150F16	16	9035206	9035206	Kontramøtrik f. bagaksel M28	41004-A100110-0000		1
150F16	17	9028912	9028912	Bagkæde	90710-A100110-0000		1

FIG.17 Baghjul



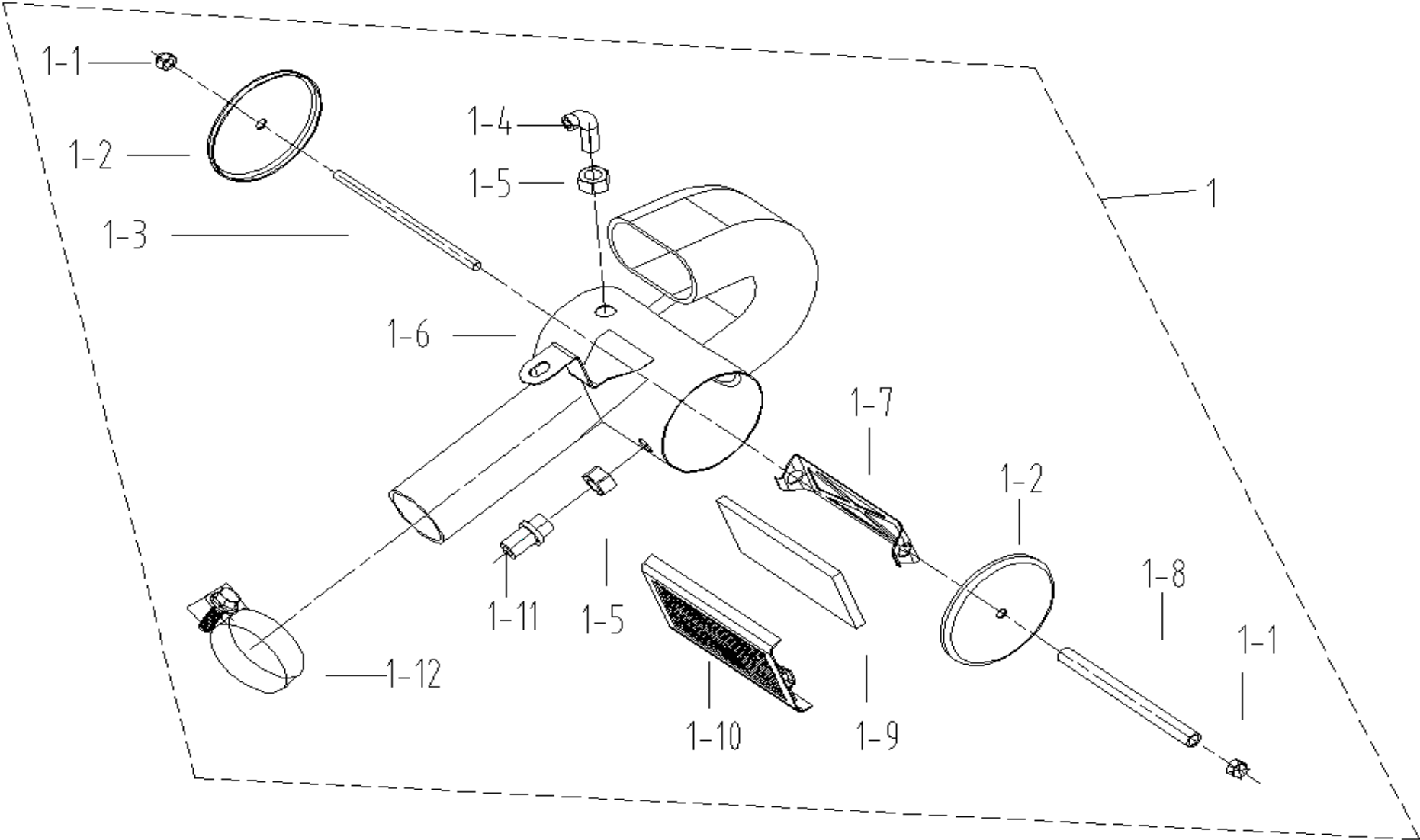
Figurnr.	Pos.	RA150	LO150	Tekst	Code	Bemærkninger	Antal
150F17	1	9042139		Baghjul kpl. 20X10.00X9 - landevej	42200-A1A0310-W300		1
150F17	2		9028910	Baghjulsnav med 6 bolte	42150-A1A0110-0000		2
150F17	2	9042591		Baghjulsnav med 4 bolte			2
150F17	3			Baghjul kpl. 20X10.00X9 - off road	42100-A1A0310-W300		1
150F17	3-1		9028949	Fælg for 8" 4 huls	42110-A1A0310-W300		2
150F17	3-2		9028951	Dæk 20X10.00X9 - off road	42160-A1A0310-0000		1
150F17	3-3	9028946	9028946	Ventil - slangeløs	44170-A100110-0000		2
150F17	4	9028911	9028911	Skive	90406-1700-04		2
150F17	5		9028944	Møtrik M10	90305-1000-34		8
150F17	6	9029162	9029162	Møtrik M16	90307-1600E74		2
150F17	7			Split	90501-0335-04		2
150F17	8	9028948	9028948	Navkapsel	44001-A100110-Q200		2

FIG.18 Bremsesystem



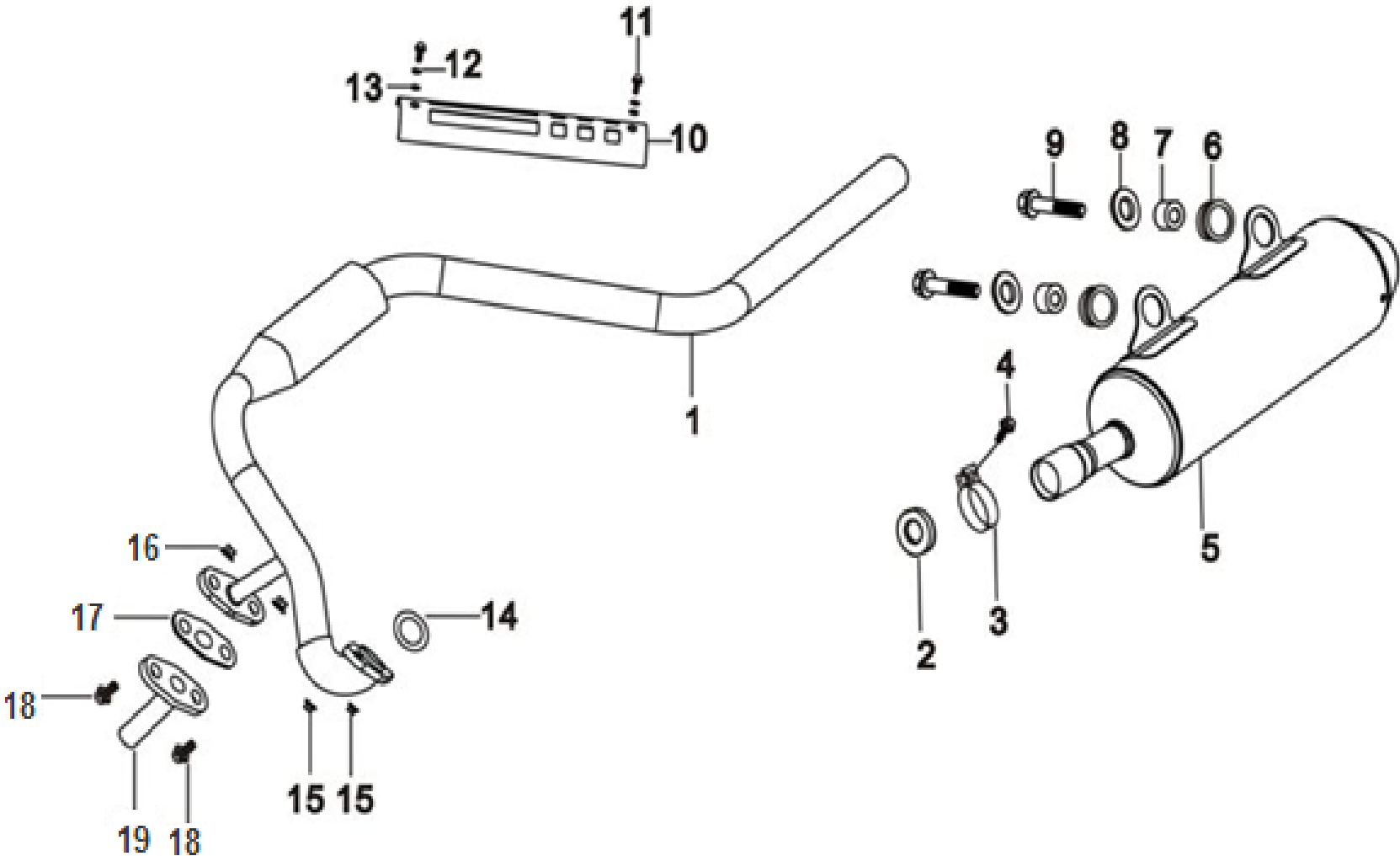
Figurnr.	Pos.	RA150	LO150	Tekst	Code	Bemærkninger	Antal
150F18	1			Bolt M8x20	90001-0820-04		2
150F18	2			Bremsesystem kpl., fodbetjent	47200-A100210-0000		1
150F18	2-1	9036389		Bremsekaliber			1
150F18	3			Bolt	90001-0616-04		3
150F18	4			Bremseklods	47261-A1A0110-0000		1
150F18	5			Bremseklods	47259-A1A0110-0000		1
150F18	6			Nagle	90504-0820-04		1
150F18	7			Split	90501-1525-04		1
150F18	8			Bremsepedal	46110-A100120-QC00		1
150F18	9	9028992		Fjeder f. bremsepedal	46003-A100110-0000		1
150F18	10	9028993		Fjeder f. stopkontakt	46004-A100110-0000		1
150F18	11			Bøjle f. bremsekabel	43109-A100110-0000		1
150F18	12			Bremsekontakt, bag	35010-A100110-0000		1
150F18	13			Split	90504-0520-31		1
150F18	14			Skive	90408-0600-81		1
150F18	15			Split 2x20	90501-0220-81		1
150F18	16	9040641	9028959	Forbremsekabel	45040-A100110-0000		1
150F18	17	9040642	9035740	Bremseklodser - sæt af 2 stk. f. håndbetjent sys	06030-A100210-0000		1
150F18	1		9028994	Bremsesystem kpl., håndbetjent		Til 2009	1
150F18	1-1		9033749	Hovedcylinder, håndbetjent			1
150F18	1-2		9033748	Bremseslange f. håndbetjent system			1
150F18	1-2-1		9037253	Banjobolt f. håndbetjent system			1
150F18	1-3		9036389	Bremsekaliber f. håndbetjent system		Til 2009	1
150F18	1-3		9033751	Bremsekaliber f. håndbetjent system		Fra 2009	1
150F18	1-3-1		9028995	Bremseklodser - sæt af 2 stk. f. håndbetjent system		Til 2009	1
150F18	1-3-1		9035740	Bremseklodser - sæt af 2 stk. f. håndbetjent system		Fra 2009	1
150F18	1-4		9028957	Bremsegreb f. håndbetjent system			1

FIG.19 Luftfilter



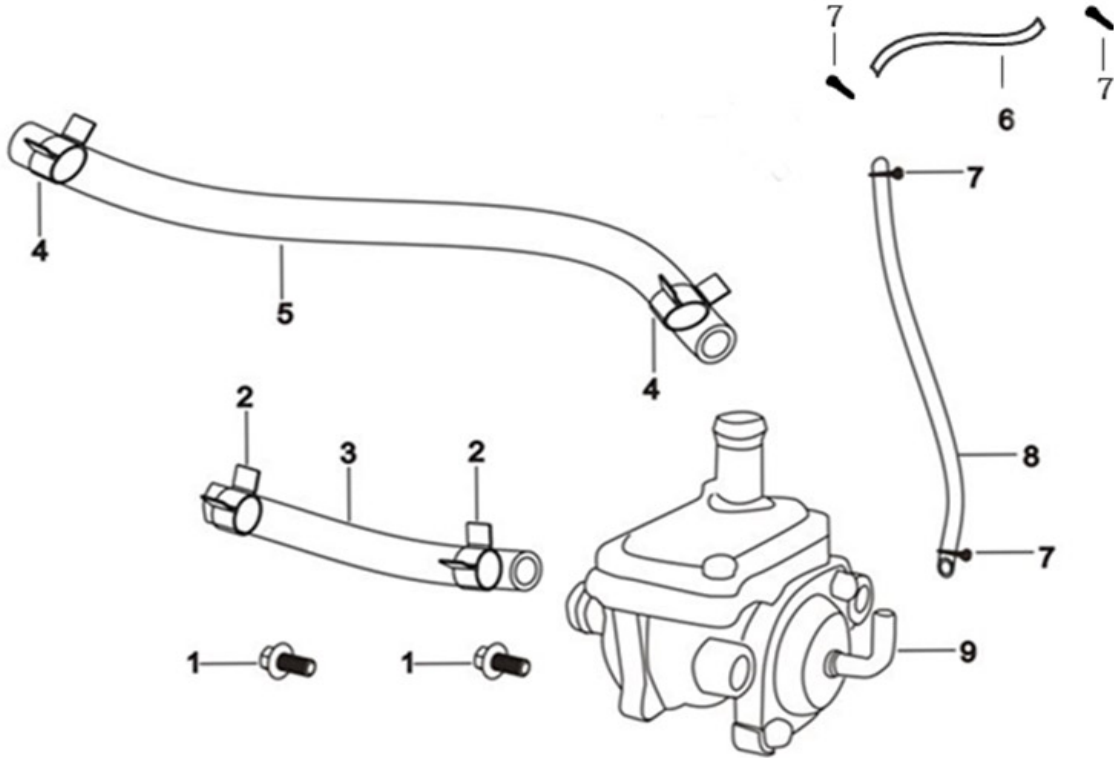
Figurnr.	Pos.	RA150	LO150	Tekst	Code	Bemærkninger	Antal
150F19	1	9028996	9028996	Luftfilter Kpl.	17100-A100210-0000		1
150F19	1-1			Møtrik	90314-0500-85		2
150F19	1-2			Endedæksel	17104-A100110-0000		2
150F19	1-3			Samlebolt	90205-05D0-02		1
150F19	1-4			Studs	17142-A100110-0000		1
150F19	1-5			Møtrik	90321-1000-71		2
150F19	1-6	9033724	9033724	Luftfilterhus	17101-A100210-0000		1
150F19	1-7			Holdeklemme	17153-A100110-0000		1
150F19	1-8			Afstandsrør	90724-A100210-0000		1
150F19	1-9	9033725	9033725	Luftfilterelement	17151-A100110-0000		1
150F19	1-10			Stålnet	17154-A100110-0000		1
150F19	1-11			Studs	17127-A100110-000		1
150F19	1-12			Ring	90740-A100110-0000		1

FIG.20 Udstødning



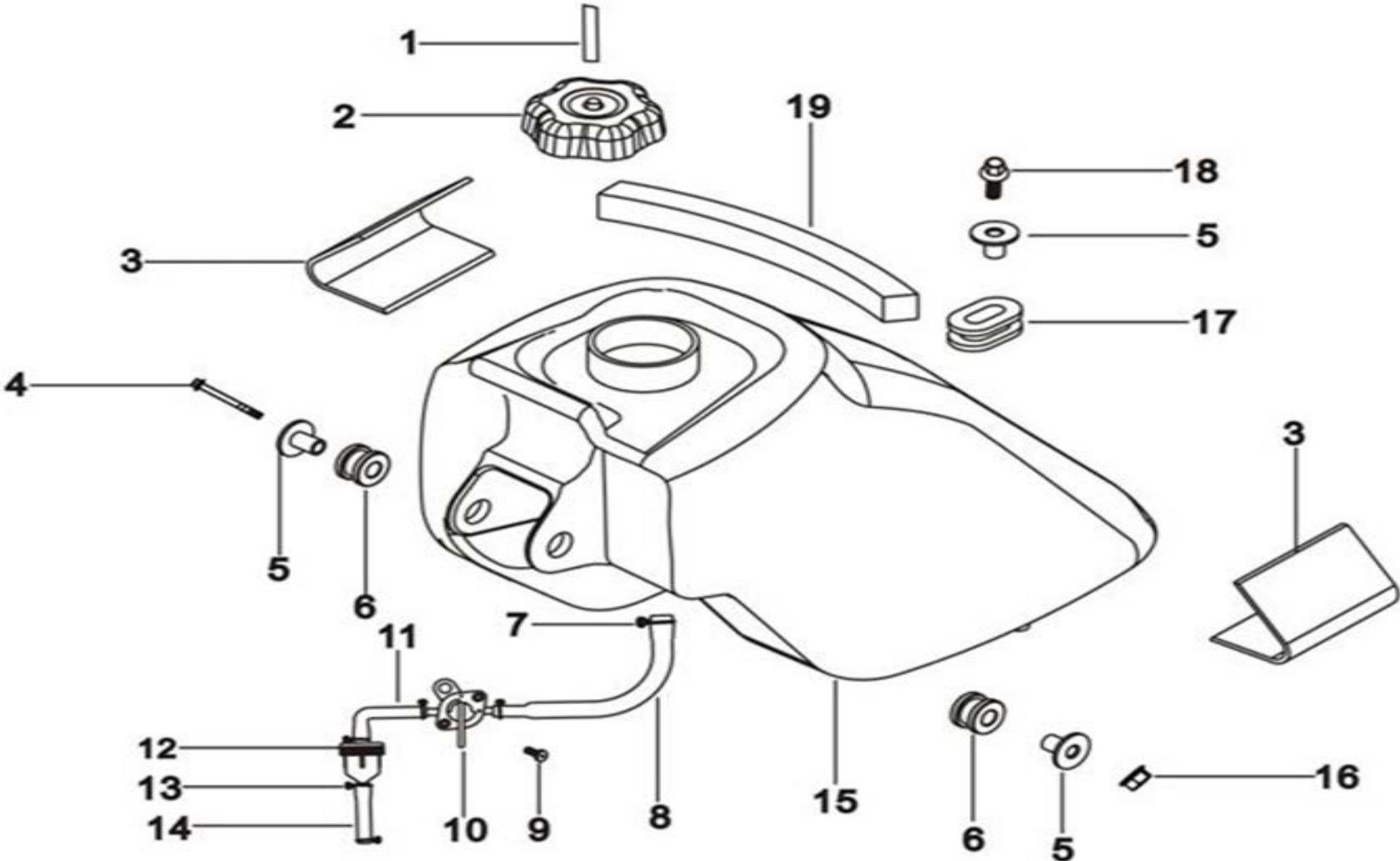
Figurnr.	Pos.	RA150	LO150	Tekst	Code	Bemærkninger	Antal
150F20	1	9040644	9028967	Tilgangsrør/forrør	18150-A100510-QA00		1
150F20	2		9028970	Tætningsring	18101-A100110-0000		1
150F20	3		9028971	Spændebånd	90740-A100110-0000		1
150F20	4			Bolt M8x25	90007-0825-05		2
150F20	5	9040645	9028966	Lyddæmper	18160-A100110-QA00		1
150F20	6			Gummiring f. lyddæmperophæng	18011-A100110-0000		2
150F20	7			Bøsning f. lyddæmperophæng	90683-A100510-0000		2
150F20	8			Skive Ø8	90406-0800-04		2
150F20	9			Bolt M8x35	90007-0835-04		2
150F20	10			Varmeskærm	18140-A100110		1
150F20	11			Bolt M6x10	90106-0610-10		2
150F20	12			Skive Ø6	90403-0600-10		2
150F20	13			Skive Ø6	90404-0600-10		2
150F20	14	9028968	9028968	Udstødningspakning v. topstykke	18001-A100110-0000		1
150F20	15	9028969	9028969	Møtrik M6	90305-0600-34		2
150F20	16			Møtrik M6	90318-0600-04		2
150F20	17	9040647		Pakning	17306-A100110-0000		1
150F20	18			Bolt	90001-0616-04		2
150F20	19	9040646		Siderør f. udstødning	17350-A100110-QA00		1

FIG.21 ERG ventil



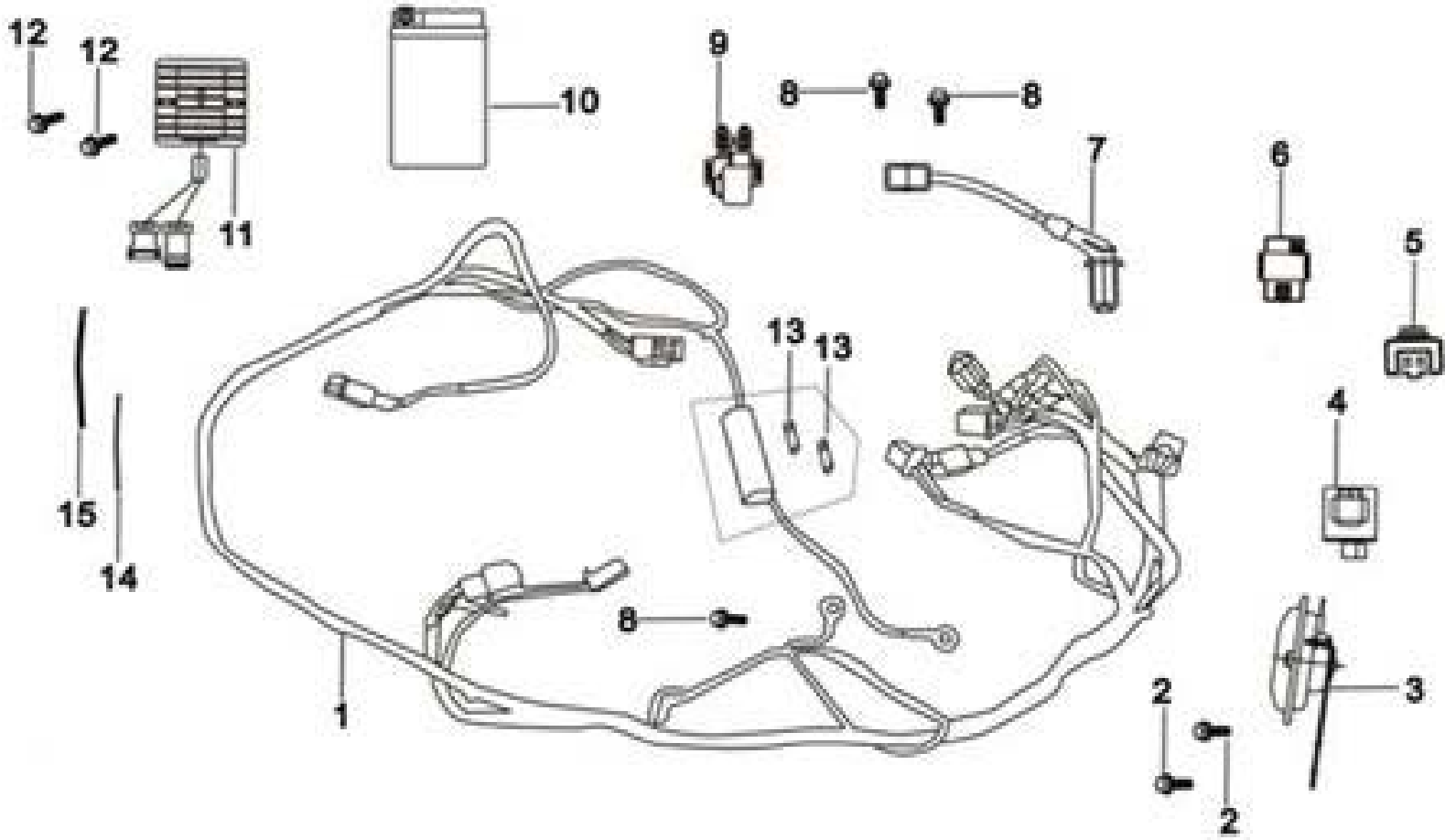
Figurnr.	Pos.	RA150	LO150	Tekst	Code	Bemærkninger	Antal
150F21	1			BOLT M6x16	90001-0616-04		1
150F21	2			Spændebånd	90685-A100410-0000		2
150F21	3	9040650		Slange f. erg-ventil	90729-A100210-0000		1
150F21	4			Spændebånd	90685-A100310-0000		2
150F21	5	9040650		Slange f. erg-ventil	90729-A100110-0000		1
150F21	6			Slange f. erg-ventil	90729-A100410-0000		1
150F21	7			Spændebånd	90685-A100510-0000		4
150F21	8	9040651		Slange f. erg-ventil	90729-A100310-0000		1
150F21	9	9040648		ERG-ventil	17320-A100110-0000		1

FIG.22 Benzintank



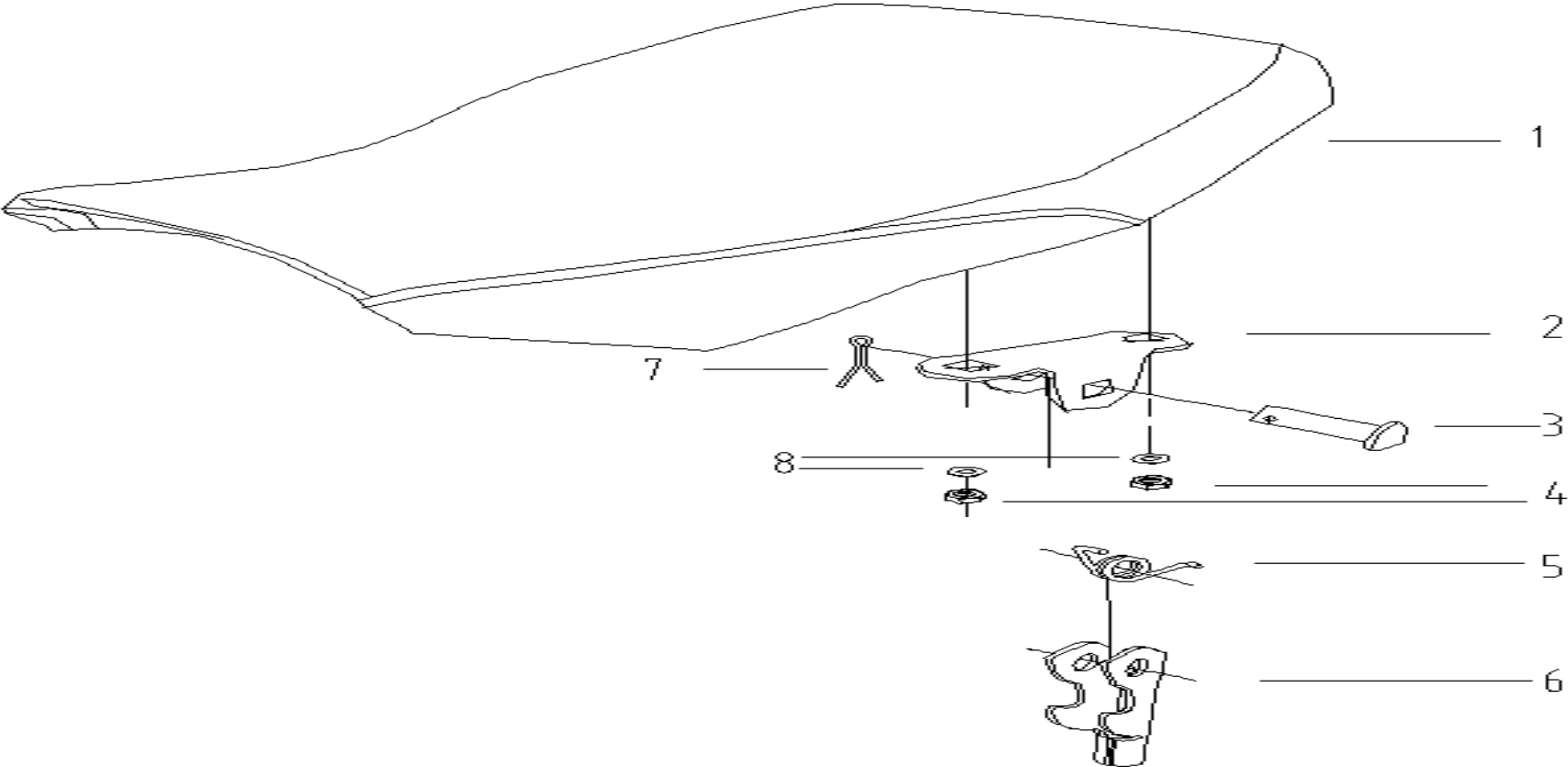
Figurnr.	Pos.	RA150	LO150	Tekst	Code	Bemærkninger	Antal
150F22	1	9028930	9028930	Udluftningsslange	16804-A100110-0000		1
150F22	2	9040653	9028929	Tankdæksel	16730-A100110-Q200		1
150F22	3			Beskytter	16603-A100210-0000		2
150F22	4			Bolt M6x85	90001-0685-04		1
150F22	5	9040655		Afstandsøsning	90683-A100410-0000		3
150F22	6	9040656	9028932	Gummiring f. benzintank	90733-A100110-0000		2
150F22	7			Slangebånd	90685-A100110-0000		1
150F22	8			Benzinslange	90686-A100110-0000		1
150F22	9			Bolt M6x16	90103-0616-04		1
150F22	10	9040654		Benzinhane monteret i slange	16750-A100110-0000	Slangemont.	1
150F22	10		9028935	Benzinhane		Tankmont.	
150F22	11			Benzinslange	90686-A100210-0000		1
150F22	12	9028934	9028934	Benzinfilter	16510-A100110-0000		1
150F22	13			Slangebånd	90685-A100510-0000		5
150F22	14			Benzinslange	90686-A100310-0000		1
150F22	15	9040652	9028928	Benzintank	16620-A100110-Q200		1
150F22	16			Møtrik	90305-0600-34		1
150F22	17	9040657	9028931	Gummibøsning, bag	16602-A100110-0000		1
150F22	18			Bolt M6x30	90001-0630-04		1
150F22	19			Dæmperbånd	16603-A100110-0000		1

FIG.23 El-dele



Figurnr.	Pos.	RA150	LO150	Tekst	Code	Bemærkninger	Antal
150F23	1	9040658	9028990	Hovedledningsnet	31230-A1A0610-0000		1
150F23	2			Bolt M6x12	90001-0612-04		2
150F23	3			Horn	39010-A100110-0000		1
150F23	4	9040659		Blinkrelæ	30800-A100110-0000		1
150F23	5			Trip Relæ	35060-A100110-0000		1
150F23	6	9028973	9028973	CDI - tændingsmodul	30700-A100110-0000		1
150F23	7	9028974	9028974	Tændspole	30400-A100110-0000		1
150F23	8			Bolt M6x16	90001-0616-04		2
150F23	9	9028976	9028976	Startrelæ	30500-A100110-0000		1
150F23	10	9039385	9039385	Batteri 12V 9Ah	31110-A100310-0000		1
150F23	11		9028975	Laderelæ	30600-A100110-0000		1
150F23	12			Bolt M6x20	90001-0620-04		2
150F23	13	9028981	9028981	Sikring	90721-A100110		2
150F23	14			Strips 2x150	90727-A100110-Q800		2
150F23	15			Strips 3x170	90727-A100210-Q800		4

FIG.24 Førersæde



Figurnr.	Pos.	RA150	LO150	Tekst	Code	Bemærkninger	Antal
150F24	1	9028936	9028936	Sæde	58100-A1A0110-0000		1
150F24	2			Beslag	58108-A1A0110-0000		1
150F24	3			Nagle	90504-0830-04		1
150F24	4			Møtrik	90303-0600-34		2
150F24	5			Fjeder f. sædelås	58107-A1A0110-0000		1
150F24	6			Sædelås	58104-A1A0110-0000		1
150F24	7			Split	90501-0225-04		1
150F24	8			Skive	90403-0600-04		2