

Original
Manual



9062493

DK/N: Aluminiumdonkraft
S: Aluminiumdomkraft
D: Wagenheber, Aluminium
GB: Aluminium floor jack

2,5 T



DK

S

D

GB

www.p-lindberg.dk
www.p-lindberg.no
www.p-lindberg.se
www.p-lindberg.de

Kontakt Danmark:

P. Lindberg A/S
Sdr. Ringvej 1
6600 Vejen
Tlf. 70 21 26 26
Fax 70 21 26 30
salg@p-lindberg.dk
www.p-lindberg.dk

Kontakt Norge:

P. Lindberg
Doneheia 62
4516 Mandal
Telefon: 21 98 47 47
hei@lindberg.no
www.p-lindberg.no

Kontakt Sverige:

P. Lindberg Sverigefilial
Myrangan 4
745 37 Enköping
Tel. 010-209 70 50
order@p-lindberg.se
www.p-lindberg.se

Kontakt Deutschland:

P. Lindberg GmbH
Flensburger Straße 3
24969 Großenwiehe
Tel: 04604 – 9888 975
Fax: 04604 – 9888 974
kontakt@p-lindberg.de
www.p-lindberg.de

Aluminiumsdonkraft 2,5 ton - artikelnr. 9062493

Beskrivelse: Donkraft fremstillet i aluminium, og udstyret med løftehåndtag i siderne, og alu-hjul, hvoraf de to bagerste er drejbare. Den lave egenvægt, kombineret med både håndtag og hjul, gør det nemt at flytte donkraften fra sted til sted, alt efter behov. Håndtagene er beklædt med skumgummi for at sikre, at bilen ikke får ridser, når du bruger donkraften.

Anvendelsesområder: Til løft af biler ved hjulskifte. Produktet er udelukkende til privat brug!

Tilsigtet anvendelse: Må kun anvendes som beskrevet i brugsanvisningen. Al anden anvendelse betragtes som forkert.

Indhold

Tekniske specifikationer	2
Introduktion	2
Tilsigtet brug / sikkerhedsinstruktioner	2
Generelle anvendelsesinstruktioner	3
Første gang donkraften tages i brug:	3
Løft af køretøj:	3
Opbevaring og vedligeholdelse:	4
Fejlfinding	5
Splittegning.....	6
EU overensstemmelseserklæring.....	7

Tekniske specifikationer

Kapacitet: 2,5 tons

Min. højde: 100 mm

Max. højde: 465 mm

Længde: 659 mm

Bredde: 289 mm

Totalhøjde: 165 mm

Vægt: 25,9 kg

Introduktion

Læs brugsanvisningen grundigt inden produktet tages i brug først gang og gem den til senere brug. Produktet skal til enhver tid anvendes som beskrevet i brugsanvisningen. Sørg for at brugsanvisningen er til rådighed for alle, som skal anvende produktet. Dette gælder ligeledes hvis produktet sælges videre. Leverandørens kan ikke påtage sig noget ansvar for ulykker eller skader, der måtte opstå på grund af manglende overholdelse af instruktionerne i brugsanvisningen. Laves der strukturelle ændringer på produktet, bortfalder leverandørens ansvar ligeledes! Produktet er udelukkende til privat brug.

Tilsigtet brug / sikkerhedsinstruktioner

Der er tale om en donkraft til løft af køretøjer. Det er kun beregnet til dette brug. Sørg for ikke at overskride max. løftekapaciteten på 2,5 ton. Overskrives max. kapaciteten kan det medføre skade på udstyret og sikkerheden kan kompromitteres.

Anvend kun donkraften på et fast, jævnt underlag. Ustabilitet eller udskridning af lasten kan forekomme på blødt eller ujævnt underlag, hvilket kan føre til skade på køretøjet eller personskade. Sørg for at der ikke befinder sig personer i køretøjet mens det løftes. Placer den hydrauliske donkraft således, at ingen kropsdele vil befinde sig under køretøjet mens dette løftes. Arbejd aldrig under et køretøj, der kun holdes oppe af en donkraft. Brug altid godkendt afstøtning. Før den hydrauliske donkraft sænkes kontroller da at der ikke befinder sig personer eller genstande under køretøjet. Efterlad aldrig donkraften uden opsyn i længere perioder når den har løftet noget op, da den kan tabe tryk og begynder at sænke sig. Placer derfor straks noget under det løftede køretøj! Stig aldrig ind i køretøjet eller start motoren mens køretøjet er løftet på donkraften.



ADVARSEL – Det er forbudt at løfte personer!



**Generel
advarsel**



**Advarsel om
håndskade**

Generelle anvendelsesinstruktioner

Før anvendelse af donkraften, kontroller da for olielækage, skader og manglende dele.

Første gang donkraften tages i brug:

1. Åbn drænventilen og isæt det vedlagte håndtag (forlænger) i pumpearmen. For at sikre at olien fordeler sig, udfør da 6 hele pump med håndtaget.
2. Luk drænventilen – donkraften er nu klar til brug.

Løft af køretøj:

3. Placer køretøjet på en jævn, fast overflade og sørg for at køretøjet ikke kan trille, som specificeret af køretøjets producent.
4. For sikkert løft af køretøjet, placer da donkraften i en 90° vinkel til køretøjet og under et af køretøjets løftepunkter (se producentens instruktioner).
5. Isæt håndtaget i drænventilen og luk det ved at dreje det med uret indtil det ikke kan drejes mere.
6. Isæt håndtaget i pumpearmen og pump håndtaget indtil løfteskoen kommer i kontakt med køretøjet.
7. Kontroller at donkraften er placeret rigtigt.
8. Fortsæt med at pumpe indtil køretøjet er løftet til ønsket højde,
ADVARSEL: Hold hele tiden øje med køretøjet i løfteprocessen. Donkraften skal bevæge sig i køretøjets retning når der løftes. Skulle dette ikke være tilfældet, er der stor risiko for at køretøjet falder af donkraften.
9. Tag håndtaget ud af pumpearmen. (Risiko for ulykke!).
10. Understøt køretøjet med godkendt afstøtning før der påbegyndes arbejde på eller under køretøjet.
ADVARSEL: Arbejde under køretøjet uden først at have afstøttet det løftede er forbudt! (Risiko for ulykke!).

11. Når arbejdet på køretøjet er afsluttet, åbn da drænventilen ved forsigtigt at dreje donkrafthåndtaget i små trin i retning mod uret indtil køretøjet begynder at bevæge sig nedad.
12. Når køretøjet igen står sikkert på jorden, kan drænventilen åbnes igen (ca. en halv omgang) for at få løftearmen tilbage til bunden i startpositionen.
13. Før der løftes, kontroller at drænventilen er korrekt lukket.
14. Alle bevægelige dele skal smøres jf. brugsanvisningen og vedligeholdes jævnligt.

Opbevaring og vedligeholdelse:

15. Når donkraften ikke anvendes, skal løftearmen være i den laveste position og håndtaget stå i oprejst position for at beskytte de mekaniske dele mod skader, Donkraften skal opbevares i en horisontal position og på et tørt sted. Sørg for at holde donkraften i sin originale tilstand. Lav ikke nogen form for ændringer på udstyret.
16. Anvend ikke højtryksrensere til rengøring af donkraften. Alle udvendige bevægelige dele, f.eks. lejerne i fodrullen, fastgørelsesboltene i løftearmen, fastgørelsesbolte i løftearmens cylinder og fastgørelsesbolte i pumpearmen skal smøres regelmæssigt hver 3. måned.
VIGTIGT: Smør aldrig pumpens stænger og løftecylinder.
17. Al vedligeholdelse og reparation skal udføres af kvalificeret person og jf. producentens instruktioner.
18. ADVARSEL: Anvend ikke donkraften hvis der er manglende, løse eller beskadigede dele!

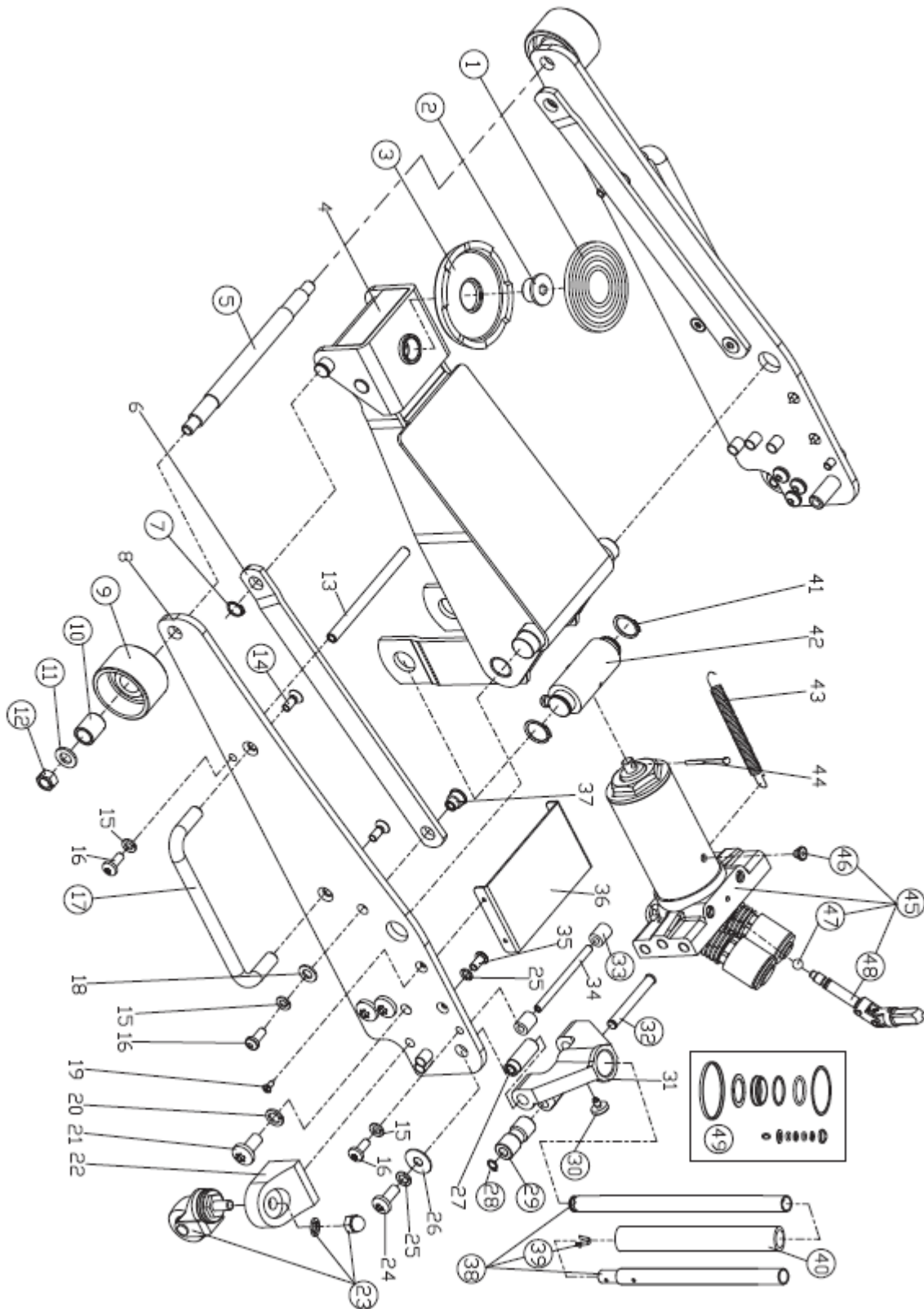


Bemærk: Instruktionerne nedenfor skal udføres mens donkraften er i brug.
 Bemærk: Donkraften er udstyret med en sikkerhedsventil. Denne er konfigureret til at donkraften kan løfte op til 2,5 tons. Sikkerhedsventilen må ikke på nogen måde ændres eller justeres!




Fejlfinding

Løftearmen vil ikke løfte sig ved pumpning med belastning	Kontroller af drænventilen er helt lukket. Luk den ved at dreje håndtaget med uret.
	Kontroller olieniveauet ved at placere donkraften i horisontal position
Løftearmen synker med belastning	Følg instruktionerne ovenfor. Skulle problemet stadig ikke være løst, skal donkraften repareres af fagmand.
Løftearmen kan ikke sænkes	Fjederen i løftearmen er gået løs eller er knækket. Sæt den på igen eller udskift med tilsvarende fjeder, hvis den er knækket.
	Donkraften mangler sandsynligvis smøring. Alle bevægelige dele skal rengøres og smøres, (se pkt. 16 i afsnittet Generelle anvendelsesinstruktioner). VIGTIGT: Pumpe- og lyftecylinderens stænger skal aldrig smøres,

Splittegning



EU overensstemmelseserklæring

EU OVERENSSTEMMELSESERKLÆRING 	
EU – importør:	P. Lindberg A/S Sdr. Ringvej 1 6600 Vejen Tlf.: 70212626 E-mail: salg@p-lindberg.dk CVR: 25903110 www.p-lindberg.dk
Erklærer herved at følgende maskine:	<i>Aluminiumsdonkraft 1,5T PL varenummer 9062492</i> <i>Aluminiumsdonkraft 2,5T PL varenummer 9062493</i>
Type / model:	<i>T815016L (1,5T) T825011CL (2,5T)</i>
Er i overensstemmelse med - følgende direktiver:	-
Anvendte standarder og normer:	<i>EN 1492:2000/A1:2008 AfPS GS 2019:01 PAK</i>
Dato og ansvarlig underskrift:	<i>Vejen d. 04-11-2020</i> P. Lindberg A/S  Erik T Laursen Direktør 

Vi forbeholder os ret til uden forudgående varsel at ændre de tekniske parametre og specifikationer for dette produkt.

Aluminiumdomkraft 2,5 ton – art. 9062493

Beskrivning: Domkraft tillverkad i aluminium och utrustad med lyfthandtag i sidorna och rullar samt vridbara aluminiumhjul baktill. Den låga egenvikten i kombination med både handtag och hjul gör det enkelt att flytta domkraften från en plats till en annan efter behov. Handtagen är skumgummibeklädda för att säkerställa att bilen inte repas när domkraften används.

Användningsområde: För lyft av bilar vid byte av hjul. Produkten är uteslutande avsedd för privat bruk!

Avsedd användning: Får endast användas så som beskrivs i bruksanvisningen. All annan användning betraktas som felaktig.

Innehåll

Tekniska data	2
Introduktion	2
Avsedd användning/säkerhetsanvisningar	2
Allmänna instruktioner för användning	3
Första gången domkraften tas i bruk:.....	3
Lyft av fordon:.....	3
Förvaring och underhåll:	4
Felsökning.....	5
Sprängskiss.....	6
EU-försäkran om överensstämmelse.....	7

Tekniska data

Kapacitet: 2,5 ton

Min. höjd: 100 mm

Max. höjd: 465 mm

Längd: 659 mm

Bredd: 289 mm

Totalhöjd: 165 mm

Vikt: 25,9 kg

Introduktion

Läs bruksanvisningen noggrant innan produkten tas i bruk första gången och spara den för senare användning. Produkten ska vid var tid användas så som beskrivs i bruksanvisningen. Se till att bruksanvisningen finns tillgänglig för alla som ska använda produkten. Detta gäller även om produkten säljs vidare. Leverantören påtar sig inte något ansvar för olyckor eller skador som kan uppstå på grund av underlåtenhet att följa instruktionerna i bruksanvisningen. Om strukturella förändringar utförs på produkten bortfaller även leverantörens ansvar! Produkten är uteslutande avsedd för privat bruk.

Avsedd användning/säkerhetsanvisningar

Detta avser en domkraft för lyft av fordon. Den är endast avsedd för denna användning. Var noga med att inte överskrida den maximala lyftkapaciteten på 2,5 ton. Överskrids den maximala kapaciteten kan det leda till skada på utrustningen och säkerheten kan komprometteras.

Använd endast domkraften på ett fast och jämnt underlag. Instabilitet eller glidning av lasten kan förekomma på mjukt eller ojämnt underlag, vilket kan leda till personskada eller skada på fordonet. Se till att det inte finns några personer i fordonet när det lyfts upp. Placera den hydrauliska domkraften så att inga kroppsdelar kommer att befinna sig under fordonet när det lyfts upp. Arbeta aldrig under ett fordon som endast hålls uppe av en domkraft. Använd alltid godkänt stöd. Kontrollera innan den hydrauliska domkraften sänks att det inte befinner sig några personer eller föremål under fordonet. Lämna aldrig domkraften utan uppsikt under längre perioder när den har lyft upp något, eftersom den kan tappa tryck och börja att sänka sig. Placera därför omedelbart något under det upplyfta fordonet! Stig aldrig in i fordonet och starta inte motorn medan fordonet är upplyft på domkraften.



WARNING – Det är förbjudet att lyfta personer!



**Allmän
varning**



**Varning för
handskada**

Allmänna instruktioner för användning

Kontrollera före användning av domkraften om det finns oljeläckage, skador och saknade delar.

Första gången domkraften tas i bruk:

1. Öppna dräneringsventilen och sätt i det medföljande handtaget (förlängaren) i pumparmen. Utför sex hela pumpningar med handtaget för att säkerställa att oljan fördelas.
2. Stäng dräneringsventilen – domkraften är nu klar att användas.

Lyft av fordon:

3. Placera fordonet på en jämn, fast yta och säkerställ att fordonet inte kan komma i rullning, som specificerats av fordonstillverkaren.
4. För säkert lyft av fordonet ska domkraften placeras i 90° vinkel mot fordonet och under en av fordonets lyftpunkter (se tillverkarens instruktioner).
5. Sätt i handtaget i dräneringsventilen och fäst det genom att vrida det medurs tills det inte går att vrida mer.
6. Sätt i handtaget i pumparmen och pumpa handtaget tills lyftskon kommer i kontakt med fordonet.
7. Kontrollera att domkraften är rätt placerad.
8. Fortsätt att pumpa tills fordonet har lyfts upp till önskad höjd.
WARNING: Håll hela tiden uppsikt över fordonet under lyftprocessen. Domkraften ska röra sig i fordonets riktning när det lyfts. Skulle detta inte vara fallet, finns det stor risk för att fordonet faller av domkraften.
9. Ta ut handtaget ur pumparmen. (Risk för olycka!).

10. Sätt ett godkänt stöd under fordonet innan arbete påbörjas på eller under fordonet.
VARNING: Det är förbjudet att arbeta under fordonet utan att först ha placerat ett stöd under det när det är upplyft! (Risk för olycka!).
11. När arbetet på fordonet är avslutat ska dräneringsventilen öppnas genom att försiktigt vrida domkraftshandtaget i små steg i riktning moturs tills fordonet börjar att röra sig nedåt.
12. När fordonet åter står säkert på marken kan dräneringsventilen öppnas igen (ca ett halvt varv) för att få lyftarmen att återvända ned till utgångsläget.
13. Kontrollera innan det lyfts att dräneringsventilen är korrekt stängd.
14. Alla rörliga delar ska smörjas som bruksanvisningen anger och underhållas regelbundet.

Förvaring och underhåll:

15. När domkraften inte används ska lyftarmen vara i det lägsta läget och handtaget ska stå i upprätt läge för att skydda de mekaniska delarna mot skador. Domkraften ska förvaras i vågrätt läge och på en torr plats. Se till att hålla domkraften i dess ursprungliga skick. Gör inga förändringar på utrustningen.
16. Använd inte högtryckstvätt för rengöring av domkraften. Alla utvändiga rörliga delar som till exempel lagren i fotrullen, monteringsbultarna i lyftarmen, monteringsbultarna i lyftarmens cylinder och monteringsbultarna i pumparmen ska smörjas regelbundet var tredje månad.
VIKTIGT: Smörj aldrig pumpens stänger och lyftcylinder.
17. Allt underhåll och alla reparationer ska utföras av behöriga personer och i enlighet med tillverkarens anvisningar.
18. VARNING: Använd inte domkraften om det finns saknade, lösa eller skadade delar!



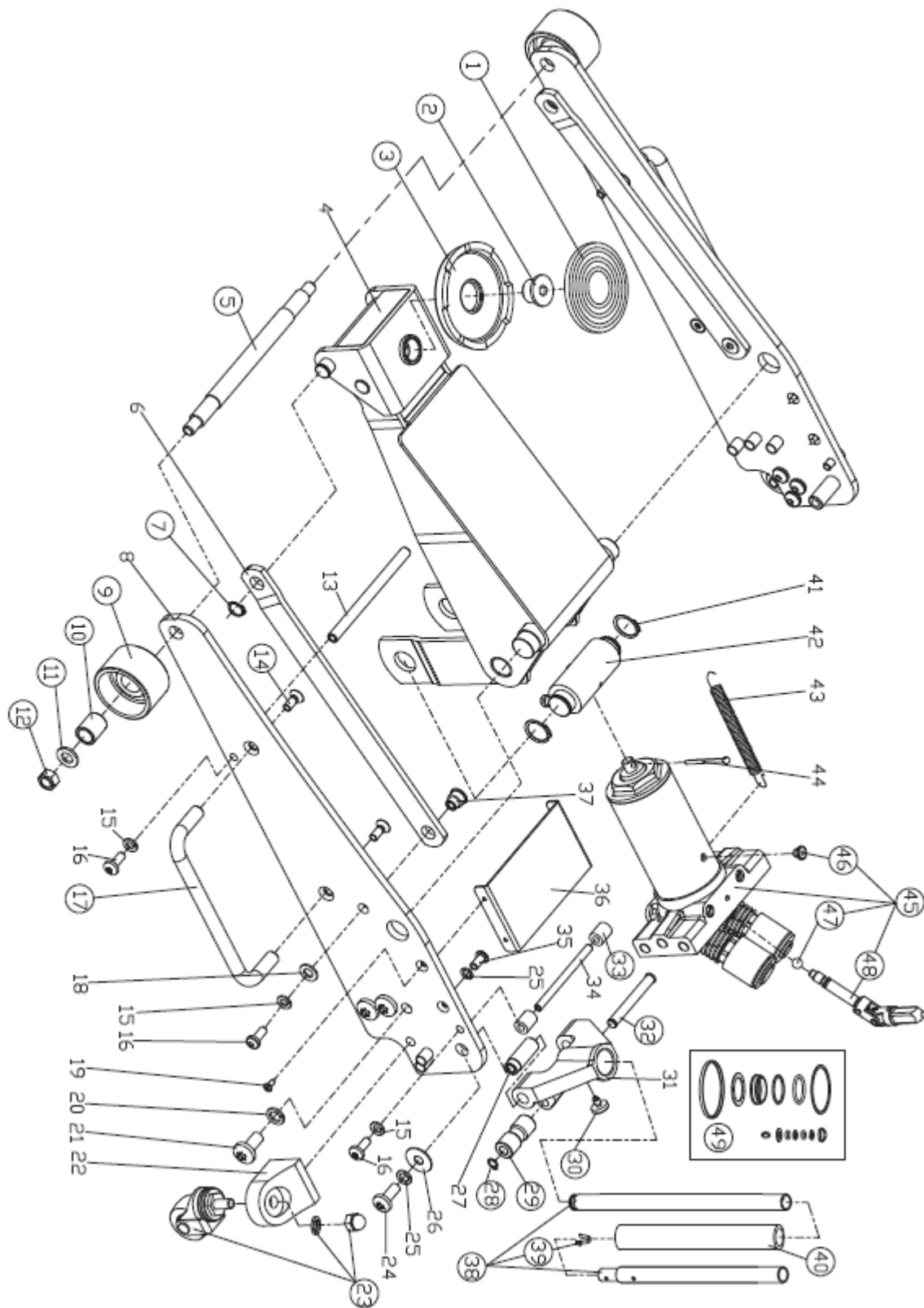
Observera: De nedanstående instruktionerna ska utföras när domkraften är i bruk.

Observera: Domkraften är utrustad med en säkerhetsventil. Den är konstruerad så att domkraften kan lyfta upp till 2,5 ton. Säkerhetsventilen får inte ändras eller justeras på något sätt!

Felsökning

Lyftarmen vill inte lyfta sig vid pumpning med belastning	Kontrollera att dräneringsventilen är helt stängd. Stäng den genom att vrida handtaget medurs.
	Kontrollera oljenivån genom att placera domkraften i vågrätt läge.
Lyftarmen sjunker vid belastning	Följ instruktionerna nedan. Skulle problemet fortfarande inte vara löst måste domkraften repareras av fackperson.
Lyftarmen kan inte sänkas	Fjäders i lyftarmen har lossnat eller är avbruten. Sätt på den igen eller byt ut den mot en liknande fjäder om den är avbruten.
	Domkraften behöver troligtvis smörjas. Alla rörliga delar ska rengöras och smörjas (se punkt 16 i avsnittet Allmänna instruktioner för användning). VIKTIGT: Pump- och lyftcylinderns stänger ska aldrig smörjas.

Sprängskiss



EU-försäkran om överensstämmelse

EU-FÖRSÄKRAN OM ÖVERENSSTÄMMELSE 	
EU – importör:	P. Lindberg A/S Sdr. Ringvej 1 DK-6600 Vejen Tlf.: +45 70212626 E-mail: salg@p-lindberg.dk CVR: 25903110 www.p-lindberg.dk
Härmed förklara att följande maskin:	Aluminiumsdomkraft 1,5 ton PL art. 9062492 Aluminiumsdomkraft 2,5 ton PL art. 9062493
Type / modell:	T815016L (1,5T) T825011CL (2,5T)
Överensstämmer med följande - direktiv:	-
Tillämpade standarder och normer:	EN 1492:2000/A1:2008 AfPS GS 2019:01 PAK
Datum och signatur:	Vejen d. 04-11-2020 P. Lindberg A/S  Erik T Lauritsen Direktør 

Vi förbehåller oss rätten att ändra produktens tekniska parametrar och specifikationer utan föregående meddelande.

D Original- bedienungsanleitung



Aluminiumwagenheber, 2,5 Tonnen, Artikelnr. 9062493

Beschreibung: Wagenheber aus Aluminium, mit Hubhebel an den Seiten, Rolle und drehbaren hinteren Alurädern. Durch das niedrige Eigengewicht in Kombination mit Hebel und Rädern kann man den Wagenheber ganz einfach je nach Bedarf von einem Ort zum anderen transportieren. Die Hebel sind mit Schaumgummi überzogen, um so sicherzustellen, dass das Fahrzeug bei der Verwendung des Wagenhebers keine Kratzer bekommt.

Einsatzbereiche: Zum Anheben von Autos für den Reifenwechsel. Das Produkt ist ausschließlich für private Zwecke geeignet!

Zweckmäßige Verwendung: Darf nur gemäß den Beschreibungen in dieser Bedienungsanleitung verwendet werden. Jegliche andere Verwendung wird als nicht zweckmäßig angesehen.

Inhalt

Technische Daten.....	2
Einleitung.....	2
Zweckmäßige Verwendung/Sicherheitsanweisungen.....	2
Allgemeine Nutzungsanweisungen	3
Bei der ersten Nutzung des Wagenhebers:.....	3
Anheben des Fahrzeugs:.....	3
Lagerung und Wartung:.....	4
Fehlersuche.....	5
Explosionszeichnung.....	6
EU-Konformitätserklärung.....	7

Technische Daten

Kapazität: 2,5 Tonnen

Mindesthöhe: 100 mm

Maximalhöhe: 465 mm

Länge: 659 mm

Breite: 289 mm

Gesamthöhe: 165 mm

Gewicht: 25,9 kg

Einleitung

Lesen Sie die Betriebsanleitung gründlich, bevor das Produkt zum ersten Mal genutzt wird, und heben Sie diese für eine spätere Verwendung auf. Das Produkt muss stets wie in der Bedienungsanleitung beschrieben verwendet werden. Sorgen Sie dafür, dass die Bedienungsanleitung allen, die das Produkt verwenden, zugänglich ist. Dies gilt auch, wenn das Produkt verkauft wird. Der Lieferant übernimmt keine Haftung für Unfälle oder Schäden, die aufgrund einer Nichteinhaltung der Anweisungen in der Bedienungsanleitung entstehen. Außerdem erlischt die Garantie des Lieferanten, wenn strukturelle Änderungen am Produkt vorgenommen werden! Das Produkt ist ausschließlich für private Zwecke geeignet.

Zweckmäßige Verwendung/Sicherheitsanweisungen

Es handelt sich um einen Wagenheber zum Anheben von Fahrzeugen. Er ist ausschließlich für diesen Zweck konzipiert. Achten Sie darauf, die max. Hubkapazität von 2,5 Tonnen nicht zu überschreiten. Wird diese Maximalkapazität überschritten, kann es zu Schäden am Gerät kommen. Die Sicherheit ist nicht mehr gewährleistet.

Verwenden Sie den Wagenheber nur auf festem, ebenem Untergrund. Auf weichem oder unebenem Untergrund kann die Last instabil werden oder rutschen, was zu Schäden am Fahrzeug und Verletzungen führen kann. Sorgen Sie dafür, dass sich keine Personen im Fahrzeug befinden, während es angehoben wird. Platzieren Sie den hydraulischen Wagenheber so, dass sich keinerlei Körperteile unter dem Fahrzeug befinden, während es angehoben wird. Arbeiten Sie niemals unter dem Fahrzeug, wenn es lediglich mit einem Wagenheber angehoben ist. Hierfür stets zugelassene Stützvorrichtungen verwenden. Kontrollieren Sie vor dem Absenken des hydraulischen Wagenhebers, ob sich Personen oder Gegenstände unter dem Fahrzeug befinden. Lassen Sie den Wagenheber niemals längere Zeit ohne Aufsicht stehen, wenn dieser etwas angehoben hat, da er Druck verlieren und sich absenken kann. Daher sofort etwas unter das angehobene Fahrzeug stellen! Steigen Sie niemals

ins Fahrzeug ein oder starten Sie den Motor, während das Fahrzeug mit dem Wagenheber angehoben ist.



ACHTUNG – Das Anheben von Personen ist verboten!



**Allgemeine
Warnhinweise**



**Warnhinweis
Handverletzungen**

Allgemeine Nutzungsanweisungen

Überprüfen Sie den Wagenheber vor der Verwendung auf Öllecks, Schäden und fehlende Teile hin.

Bei der ersten Nutzung des Wagenhebers:

1. Öffnen Sie das Drainageventil und montieren Sie den beiliegenden Hebel (Verlängerung) am Pumpenarm. Um sicherzustellen, dass sich das Öl verteilt, müssen 6 Pumpvorgänge mit dem Hebel durchgeführt werden.
2. Drainageventil schließen. Nun ist der Wagenheber für die Verwendung bereit.

Anheben des Fahrzeugs:

3. Stellen Sie das Fahrzeug auf ebenem, festem Untergrund ab und sorgen Sie, wie vom Hersteller des Fahrzeugs angegeben, dafür, dass es nicht wegrollen kann.
4. Um das Fahrzeug sicher anheben zu können, muss der Wagenheber in einem Winkel von 90° zum Fahrzeug unter einen der Hubpunkte (siehe Anweisungen des Herstellers) gestellt werden.
5. Montieren Sie den Hebel am Drainageventil und schließen Sie es, indem Sie gegen den Uhrzeigersinn drehen, bis kein Drehen mehr möglich ist.
6. Montieren Sie den Hebel dann am Pumpenarm und pumpen Sie mit dem Hebel, bis die Hubvorrichtung das Fahrzeug berührt.
7. Überprüfen Sie, ob der Wagenheber korrekt platziert ist.
8. Weiterpumpen, bis das Fahrzeug die gewünschte Höhe erreicht hat.
ACHTUNG: Behalten Sie das Fahrzeug während des Anhebens stets im Auge. Der Wagenheber muss sich in Richtung zum Fahrzeug bewegen, wenn es angehoben wird. Ist dies nicht der Fall, so ist das Risiko groß, dass das Fahrzeug vom Wagenheber fällt.
9. Hebel vom Pumpenarm nehmen. (Unfallgefahr!).
10. Stützen Sie das Fahrzeug mit einer zugelassenen Stützvorrichtung ab, bevor Arbeiten am oder unter dem Fahrzeug vorgenommen werden.
ACHTUNG: Arbeiten unter dem Fahrzeug ohne ein vorheriges Abstützen sind verboten! (Unfallgefahr!).

11. Nach abgeschlossener Arbeit am Fahrzeug, muss das Drainageventil geöffnet werden, indem der Wagenheberhebel vorsichtig in kleinen Schritten im Uhrzeigersinn gedreht wird, bis sich das Fahrzeug nach unten bewegt.
12. Sobald das Fahrzeug wieder auf sicherem Boden steht, kann das Drainageventil wieder geöffnet werden (ca. eine halbe Drehung), um den Hubarm wieder nach unten in die Ausgangsposition zu bringen.
13. Kontrollieren Sie vor dem Anheben, ob das Drainageventil korrekt geschlossen ist.
14. Sämtliche beweglichen Teile müssen laut Bedienungsanleitung geschmiert und regelmäßig gewartet werden.

Lagerung und Wartung:

15. Wenn der Wagenheber nicht benutzt wird, muss sich der Hubarm in der niedrigsten Position befinden. Der Hebel muss sich in senkrechter Position befinden, um die mechanischen Teile vor Schäden zu schützen. Der Wagenheber muss an einem trockenen Ort in horizontaler Position aufbewahrt werden. Sorgen Sie dafür, den Originalzustand des Wagenhebers zu erhalten. Nehmen Sie keine Änderungen am Produkt vor.
16. Verwenden Sie niemals Hochdruckreiniger zum Reinigen des Wagenhebers. Alle außen liegenden beweglichen Teile, wie z. B. die Lager an den Fußrollen, die Montagebolzen am Hubarm, die Montagebolzen am Zylinder und die Montagebolzen am Pumparm, müssen regelmäßig alle 3 Monate geschmiert werden.
ACHTUNG! Schmieren Sie niemals die Stangen der Pumpe oder den Hubzylinder.
17. Sämtliche Wartungs- und Reparaturarbeiten müssen von einer qualifizierten Person laut Anweisungen des Herstellers durchgeführt werden.
18. ACHTUNG: Verwenden Sie den Wagenheber niemals, wenn Teile fehlen, lose oder beschädigt sind!



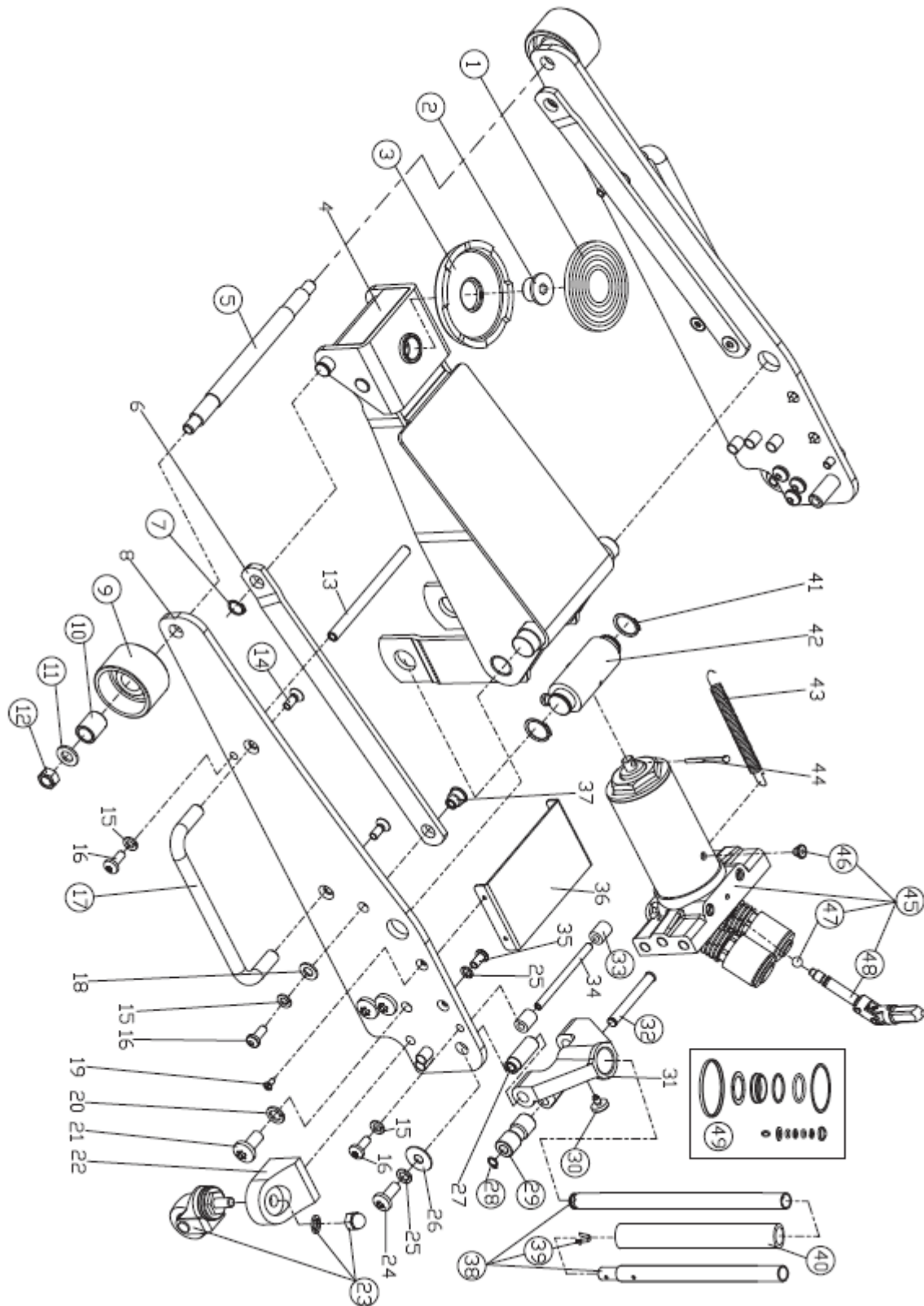
Hinweis: Die unten angeführten Anweisungen müssen bei einer Verwendung des Wagenhebers beachtet werden.

Hinweis: Der Wagenheber ist mit einem Sicherheitsventil ausgestattet. Dieses ist so ausgelegt, dass der Wagenheber bis zu 2,5 Tonnen anheben kann. Das Sicherheitsventil darf auf keinen Fall verändert oder eingestellt werden!


Fehlersuche

Der Hubarm hebt sich beim Pumpen unter Belastung nicht	Überprüfen Sie, ob das Drainageventil ganz geschlossen ist. Schließen Sie es durch Drehen des Hebels im Uhrzeigersinn.
	Überprüfen Sie den Ölstand am Wagenheber in horizontaler Position
Hubarm sinkt bei Belastung	Oben angeführte Anweisungen beachten. Besteht das Problem weiterhin, muss der Wagenheber von einem Fachmann repariert werden.
Hubarm kann nicht gesenkt werden	Die Feder im Hubarm ist lose oder gebrochen. Erneut anbringen oder bei Bruch mit einer gleichen Feder austauschen.
	Der Wagenheber muss vermutlich geschmiert werden. Alle beweglichen Teile müssen gereinigt und geschmiert werden (siehe Punkt 16 im Abschnitt Allgemeine Nutzungsanweisungen). ACHTUNG! Die Stangen des Pump- und Hubzylinders dürfen niemals geschmiert werden.

Explosionszeichnung



EU-Konformitätserklärung

EU-KONFORMITÄTSEKTLÄRUNG		CE	
EU – importeur:	P. Lindberg A/S Sdr. Ringvej 1 DK-6600 Vejen Tlf.: +45 70212626 E-mail: salg@p-lindberg.dk CVR: 25903110 www.p-lindberg.dk		
Hiermit wird bestätigt dass die folgenden Maschine:	Aluminiumwagenheber 1,5 T PL Artikelnummer 9062492 Aluminiumwagenheber 2,5 T PL Artikelnummer 9062493		
Typ / Modell:	T815016L (1,5T) T825011CL (2,5T)		
Entspricht den folgenden Richtlinien:	-		
Angewandte Standards und Normen:	EN 1492:2000/A1:2008 AfPS GS 2019:01 PAK		
Datum und Unterschrift:	Vejen d. 04-11-2020 P. Lindberg A/S  Erik T Lauritsen Direktør		CE

Wir behalten uns das Recht vor, technische Parameter oder Spezifikationen dieses Produktes ohne vorangegangene Ankündigung zu ändern.

Aluminium floor jack, 2.5 tonnes – article no. 9062493

Description: The floor jack is made from aluminium. It is equipped with a lifting handle in the side, and has a roller and rotatable aluminium rear wheels. Because of the jack's low weight, combined with its handle and wheels, it is easy to move around when required. The handles have rubber sleeves to ensure the vehicle does not become scratched when the jack is used.

Applications: For lifting cars when changing tyres. The product is solely for private use!

Intended use: The equipment may only be used as described in this user manual. All other use is deemed incorrect.

Contents

Technical specifications	2
Introduction.....	2
Intended use/safety Instructions	2
User instructions - general use	3
The first time the jack is taken into use	3
Lifting the vehicle	3
Storage and maintenance.....	4
Troubleshooting.....	5
Exploded-view drawing.....	6
EU Declaration of Conformity	7

Technical specifications

Capacity: 2.5 tonnes

Minimum height: 100 mm

Maximum height: 465 mm

Length: 659 mm

Width: 289 mm

Total height: 165 mm

Weight: 25,9 kg

Introduction

Read this user manual thoroughly before taking the product into use for the first time and save the user manual for later use. The product must be used in accordance with the user manual at all times. Ensure that the user manual is available for anyone who shall use the product. This also applies if the product is re-sold. The supplier cannot be held liable for accidents or damage that has occurred because of a failure to follow the instructions in the user manual. The supplier's liability will be void if any structural changes or modifications are made to the product! The product is solely for private use.

Intended use/safety Instructions

This is a floor jack for lifting vehicles. It is designed only for that purpose. Ensure that the maximum lifting capacity of 2.5 tonnes is not exceeded. If the maximum capacity is exceeded it can result in damage to the equipment and safety may be compromised.

Always use the jack on a solid and level surface. Instability or slipping of the load can occur on soft and uneven surfaces, which can result in damage to the vehicle and/or injury. Make sure that no one is situated in the work area when the vehicle is being lifted. Position the hydraulic jack so that no parts of your body are under the vehicle when it is being lifted. Never work under a vehicle that is only raised on a jack. Always use approved jack stands. Before lowering the hydraulic jack, check that there are no persons or items under the vehicle. Never leave the jack unattended for long periods when it is raised, as it can lose pressure and begin to lower. Therefore always immediately position an approved jack stand under the vehicle! Never climb into the vehicle or start the engine while the vehicle is raised on the jack.



WARNING - It is forbidden to lift people!



**General
warning**



**Warning about
injury to hands.**

User instructions - general use

Before using the jack, check to ensure that there is no oil leak or damaged or missing parts.

The first time the jack is taken into use

1. Open the release valve and set the accompanying handle (extension) into the pump arm. To ensure the oil is distributed, execute six whole pumping strokes with the handle.
2. Close the release valve – the jack is now ready for use.

Lifting the vehicle

3. Position the vehicle on a level, solid surface and ensure that the vehicle cannot move by itself, as specified by the vehicle manufacturer.
4. To ensure the safe lifting of the vehicle, position the floor jack under one of the vehicle's jacking points, at the same time ensure that the floor jack is at a 90° angle to the vehicle (see the manufacturer's instructions).
5. Insert the handle in the release valve and close the release valve by turning it clockwise until it cannot turn any further.
6. Insert the handle in the pumping arm and pump with the handle until the jack saddle comes into contact with the vehicle.
7. Check that the jack is positioned correctly.
8. Continue to pump with the handle until the car is raised to the desired height.
WARNING: Pay attention to the vehicle at all times during the lifting process. The jack should move in the direction of the vehicle during the lifting operation. If this is not the case, there is a strong possibility that the vehicle will slip off the jack.
9. Remove the handle from the pumping arm (risk of accident!).
10. Support the vehicle using approved jack stands before carrying out any work under the vehicle.

WARNING: Working underneath the vehicle is strictly prohibited if the vehicle is not safety and securely supported on approved jack stands! (Risk of accident!)

11. Once the work on the vehicle is finished, open the release valve by carefully turning the jack handle anticlockwise in small steps until the vehicle begins to lower.
12. Once the vehicle is again sitting safely on the ground, the release valve can be fully opened again (approx. half a turn) and the lifting arm will return to the bottom in the start position.
13. Before carrying out lifting, ensure the release valve is closed.
14. All moving parts must be lubricated, cf. the user manual, and must be regularly maintained.

Storage and maintenance

15. When the jack is not in use, the lifting arm must be in the lowest position and the handle must be in an upright position to protect the mechanical parts from damage. The jack must be stored in a horizontal position in a dry place. Ensure that the jack is maintained in its original condition. Do not make any changes or modifications to the equipment.
16. Do not use high pressure cleaners to clean the jack. All exterior moving parts, e.g. bearings in the foot roller, fastening bolts in the lifting arm, lifting arm cylinder and pumping arm must be regularly lubricated every three months.
IMPORTANT: Never lubricate the pump's rods and lifting cylinder.
17. All maintenance and repairs may only be carried out by suitably qualified personnel and in accordance with the manufacturer's instructions.
18. WARNING: Never use the jack if it has missing, loose or damaged parts!



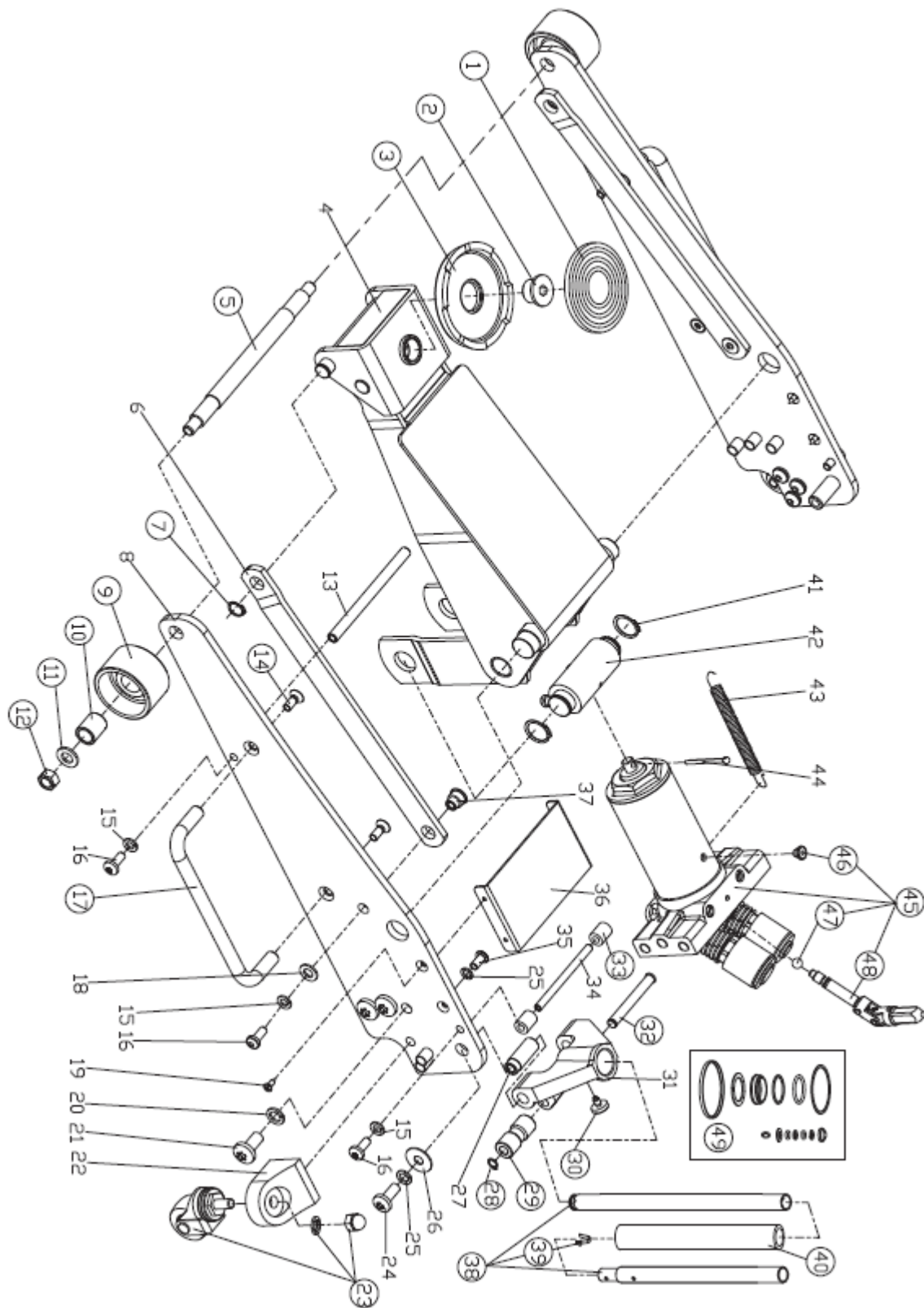
NB: The instructions stated below must be carried while the jack is in use.

NB: The jack is fitted with a safety valve. This is configured for the jack being able to lift 2.5 tonnes. The safety valve must never be modified or adjusted in any way!


Troubleshooting

The lifting arm will not rise when pumping with a load	Check to ensure that the release valve is completely closed. Close by turning the handle clockwise.
	Check the oil level by placing the jack in a horizontal position.
The lifting arm lowers with a load	Follow the instructions given above. Should the problem persist, the jack must be repaired by an authorised and suitably qualified technician.
The lifting arm cannot be lowered	The spring in the lifting arm has become unhooked or is broken. Re-attach the spring or if it is broken, replace with a new, equivalent spring.
	The jack likely requires lubrication. All moving parts must be cleaned and lubricated (see point 16 in the section "User Instructions - general use"). IMPORTANT: The pumping and lifting cylinder rods must never be lubricated.

Exploded-view drawing



EU Declaration of Conformity

EU DECLARATION OF CONFORMITY		CE
EU – importer:	P. Lindberg A/S Sdr. Ringvej 1 DK-6600 Vejen Phone: +45 70212626 E-mail: salg@p-lindberg.dk CVR: 25903110 www.p-lindberg.dk	
Hereby declare that the following machine:	<i>Aluminum floor jack 1.5 t PL item no. 9062492</i> <i>Aluminum floor jack 2.5 t PL item no. 9062493</i>	
Type / model:	<i>T815016L (1,5T) T825011CL (2,5T)</i>	
Complies with the following directives:	-	
Applied standards and norms:	<i>EN 1492:2000/A1:2008 AfPS GS 2019:01 PAK</i>	
Date and signature:	<i>Vejen d. 04-11-2020</i> P. Lindberg A/S  Erik T Lauritsen Direktør	
		CE

We reserve the right to change the technical parameters and specifications of this product without prior notification.