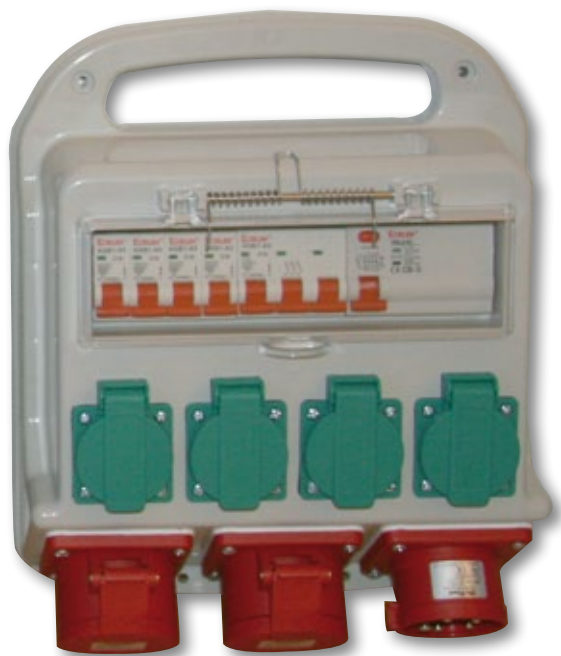


Brugsanvisning

Byggepladstavle, 16 A

Varenr.: 90 37 788



P.Lindberg
MASKINFORRETNING A/S

Tillykke med dit produkt fra P. Lindberg!

Inden installering og brugen af dit nye produkt anbefaler vi, at du læser denne brugsanvisning grundigt igennem. Det er vigtigt, at du tjekker, at produktet ikke er beskadiget efter dit køb og inden brugen af hensyn til garantien.

Vi gør opmærksom på at skader, der er opstået på grund af manglende hensyntagen til manualens henvisninger, ikke kan dækkes af garantien.

Skulle der opstå spørgsmål til produktet, er du velkommen til at kontakte Teknisk afdeling på 7696 2326. De sidder klar til at hjælpe dig med dine spørgsmål.

Med venlig hilsen,

P. Lindberg Maskinforretning A/S



Byggepladstavle

Beskrivelse

Byggepladstavle med 4 stk. 230V udtag og 2 stk. 400V CEE udtag. Alle stik-kontakterne er beskyttet med automatsikringer og HPFI fejlstrømsrelæ.

Montering

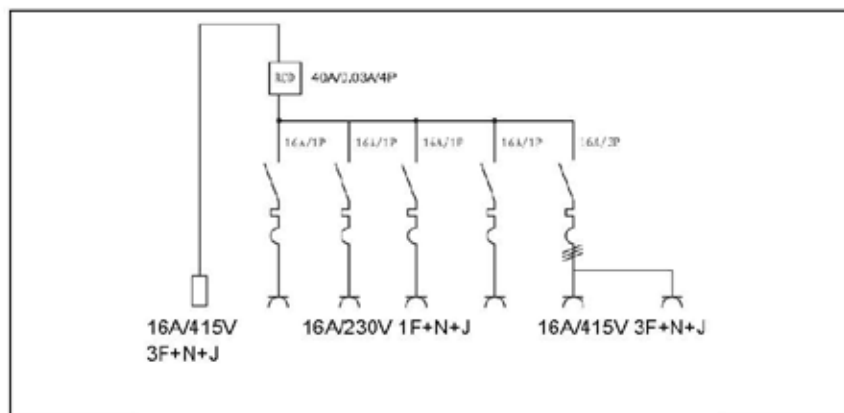
Tavlen er konstrueret med fire monteringshuller, så tavlen kan monteres på en plade eller væg.

Strømtilførsel "400V 16A CEE" tilsluttes via forlængerkablet til indgangsstikket, og tavlen er klar til brug.

Brug

Vær opmærksom på at der samlet max. kan trækkes 16A ud af stikkene. Hvis strømforbruget overstiges vil automatsikringerne slå fra

EI-diagram:



Oversigtstegning:

