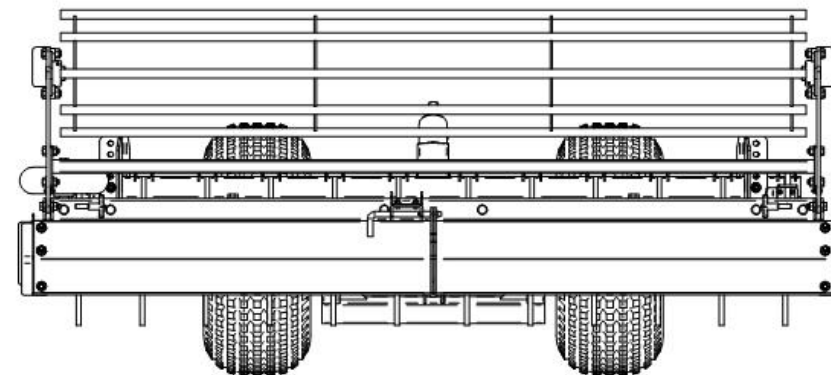
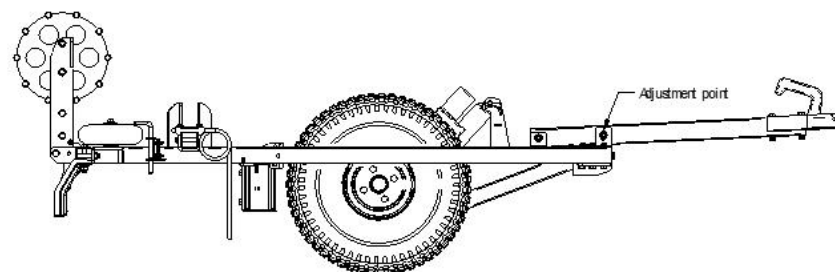




# REITBAHNPLANER FÜR ATV

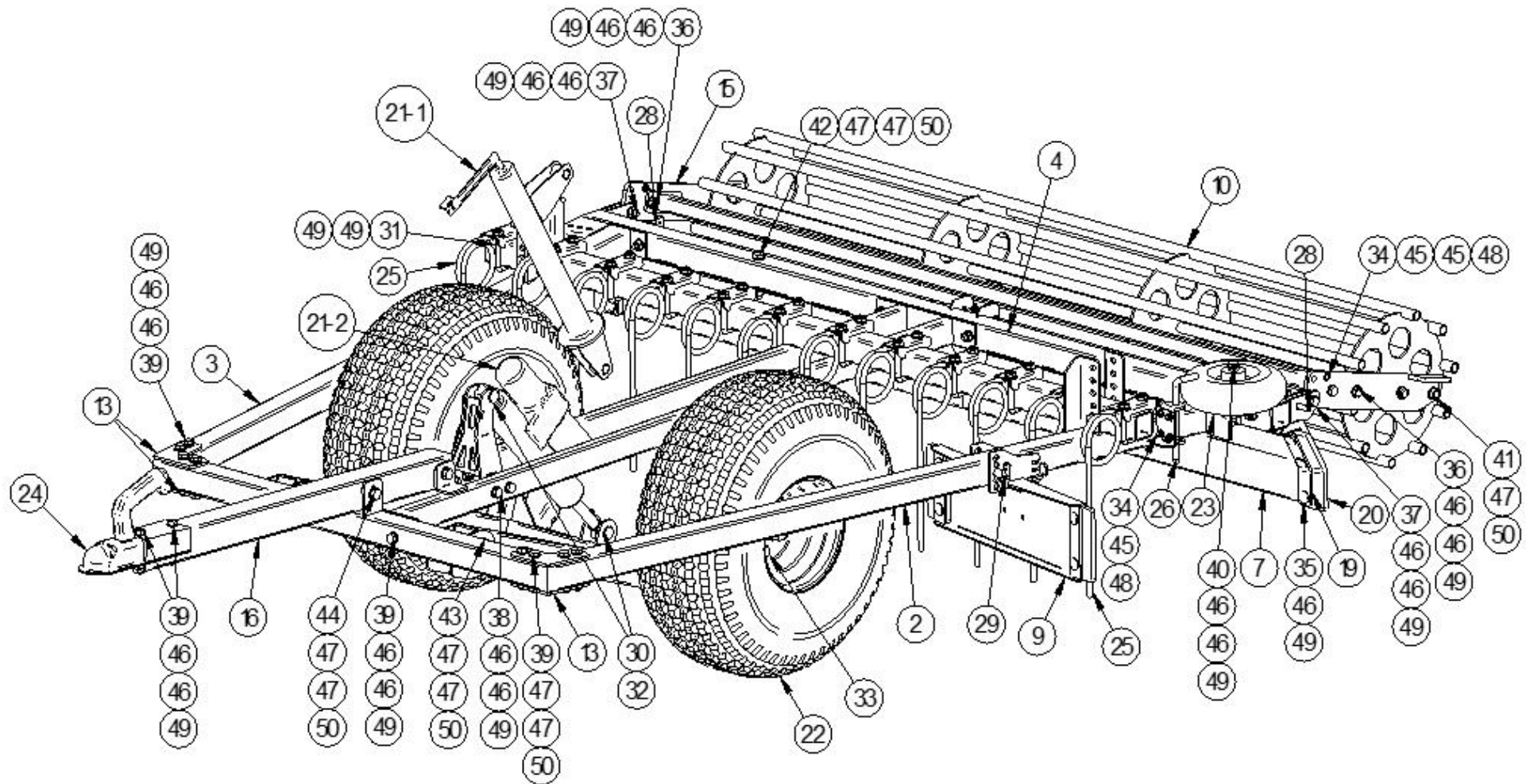


Ersatzteilkatalog  
9067650



09.06.2023 (V1)

Bild 1



## Teile für Bild 1

Pos	Artikelnummer	Artikelbezeichnung	Item name	OE	Stück
1	N/A	Rahmen, vorne	Frame front part	88.1101K	1
2	N/A	Rahmen, linke Seite	Frame left side	88.1102K	1
3	N/A	Rahmen, rechte Seite	Frame right side	88.1103K	1
4	N/A	Rahmen, hinten	Frame rear part	88.1104K	1
5	N/A	Rahmen, mitte	Frame middle part	88.1105K	1
6	N/A	Achse	Axle assembly	88.1200K	1
7	N/A	Linker Kotflügle, hinten	Rear left blade	88.1300K	1
8	N/A	Rechter Kotflügel, hinten	Rear right blade	88.1400K	1
9	N/A	Seitliche Schutzbleche	Side blade	88.1500S	1
10	N/A	Trommel	Leveller roll	88.1601K	1
11	N/A	Halterung für Höhenverstellung	Height adjuster mount	88.1700K	1
12	N/A	Aufhängung für Trommel	Roller support tube	88.1055K	1
13	N/A	Verbindungsstück	Frame connecting plate	88.1014	4
14	N/A	Halterung für Trommel, links	Roller left holder	88.1036	1
15	N/A	Halterung für Trommel, rechts	Roller right holder	88.1037	1
16	N/A	Deichsel	Tow beam	88.1038	1
17	N/A	Rohraufhängung für Federzinken	Spring tine mounting tube	88.1039	1
18	9071858	Halterung für Federzinken	Spring tine holder	88.1040	12
19	N/A	Halterung für Schaufel, hinten	Rear rubber blade support	88.1051	2
20	N/A	Gummischild, hinten	Rear rubber blade	88.1053	2
21-1	N/A	Höhenverstellung, manuell	Manual height adjuster	14.10400	1
21-2	N/A	Höhenverstellung, hydraulisch (Opt)	Electro-hydraulic cylinder with remote kit	70.2800 (JDR)	1
22	N/A	Reifen, 22x11x8	Wheel 22x11x8	OT.10.03.010	2
23	N/A	Räder (Felge) 2,5x4"	Wheel 2,5-4"	OT.10.03.030	1
24	9013698	Anhängergriff 50mm	Coupling	OT.10.02.030	1
25	9071857	Federzinken, Ø10 (L: 346 mm)	Spring tine Ø10 L346mm	OT.58.00.010	12
26	N/A	Feststellvorrichtung	Locking latch	OT.57.00.010	3
27	9044318	Flanschlager UCFL204	Bearing UCFL204	OT.31.00.006	2
28	N/A	Splintbolzen 10x20	T handle pin 10x20	OT.53.00.031	2
29	N/A	Splintbolzen 12x70	T handle pin 12x70	OT.53.00.040	1
30	N/A	Höhenverstellerschraube	Height adjuster pin	71.3005	2

Kontakt  
Tlf: Verkauf: 04604-9888975  
Tlf: Technischer Support: 04604-9888975

P. Lindberg GmbH  
Flensburger Str. 3  
DE – 24969 Großenwiehe

RES 9067650 DE V1  
www.p-lindberg.de  
e-mail: kontakt@p-lindberg.de

Pos	Artikelnummer	Artikelbezeichnung	Item name	OE	Stück
31	9071859	Bügelschraube 50 mm	U-bolt 50mm	84.2010	12
32	N/A	Splint 3 mm	Cotter pin 3mm DIN11024	OT.07.01.020	2
33	N/A	Radschraube M12x1,5	Wheel bolt M12x1,5	OT.02.09.010	8
34	N/A	Inbusschraube M6x20	Allan head bolt M6x20 ISO7380	OT.02.03.030	14
35	N/A	Brettschraube M10x30	Carriage bolt M10x30 DIN603	OT.02.05.110	6
36	9050241	Schraube M10x30	Bolt M10x30 DIN933	OT.02.02.320	4
37	9050242	Schraube M10x40	Bolt M10x40 DIN931	OT.02.02.039	2
38	9050243	Schraube M10x50	Bolt M10x50 DIN931	OT.02.01.042	4
39	N/A	Schraube M10x75	Bolt M10x75 DIN931	OT.02.01.047	20
40	9058507	Schraube M10x110	Bolt M10x110 DIN931	OT.02.01.059	1
41	N/A	Schraube M12x35	Bolt M12x35 DIN933	OT.02.02.400	4
42	9050255	Schraube M12x80	Bolt M12x80 DIN931	OT.02.01.119	2
43	9050256	Schraube M12x90	Bolt M12x90 DIN931	OT.02.01.120	2
44	9050257	Schraube M12x100	Bolt M12x100 DIN931	OT.02.01.122	2
45	N/A	Unterlegscheibe Ø6 / 15 SFS3738	Washer Ø6/15 SFS3738	OT.04.03.020	16
46	9050203	Unterlegscheibe M10	Washer Ø10 DIN125	OT.04.01.040	68
47	9050204	Unterlegscheibe M12	Washer Ø12 DIN125	OT.04.01.050	16
48	9050213	Sicherungsmutter M6	Nut Nyloc M6 DIN985	OT.03.02.030	14
49	9071860	Kontermutter M10	Nut Nyloc M10 DIN985	OT.03.02.050	61
50	9050216	Sicherungsmutter M12	Nut Nyloc M12 DIN985	OT.03.02.060	10

*Wir behalten uns das Recht vor, die technischen Parameter und Spezifikationen dieses Produkts ohne vorherige Ankündigung zu ändern.*