

Monteringsanvisning

Art. 9053229

Verkstadsstol med förvaring



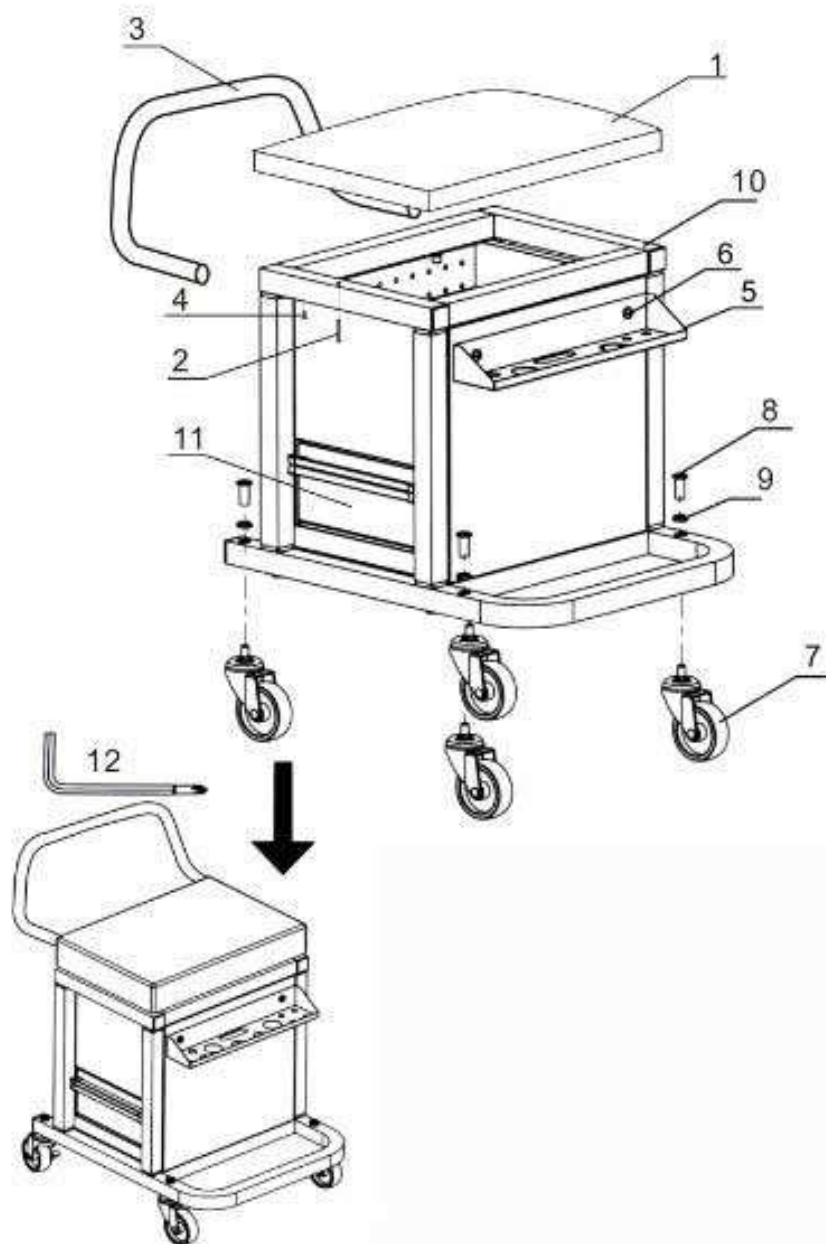
Verkstadsstol - Art. 9053229

Beskrivning: Stolen levereras med en hållare för handverktyg, två lådor och en back för lösa delar. Stolen har fyra hjul, den kan också hängas upp på väggen. Lådorna har måtten 16,5 x 24,5 x 9 cm, själva stolen har måtten 36 x 50 x 43 cm.

Användningsområden: Till garaget eller hobbyverkstaden.

VIKTIGT:
LÄS INSTRUKTIONEN INNAN ANVÄNDNING OCH SPARA DEN TILL SENARE ANVÄNDNING.

Monteringsanvisning:



Komponentöversikt:

Nr.	Beskrivning	St.
1	Säte	1
2	Skruv M6 x 40 mm	2
3	Handtag	1
4	Skruv M5 x 8 mm	2
5	Back	1
6	Skruv M6 x 12 mm	2
7	Hjul	4
8	Hjulmutter	4
9	Fjäderskiva	4
10	Ram	1
11	Låda	2
12	Nyckel	1

OBSERVERA:

PRODUKTEN ÄR INTE EN LEKSAK OCH BÖR INTE ANVÄNDAS AV BARN UTAN ÖVERVAKNING.

PRODUKTEN ÄR BERÄKNADT ATT SITTA PÅ – ANVÄND INTE STOLEN SOM STEGE.



Vi förbehåller oss rätten att ändra tekniska parametrar och specifikationer för denna produkt utan föregående meddelande.