

DK

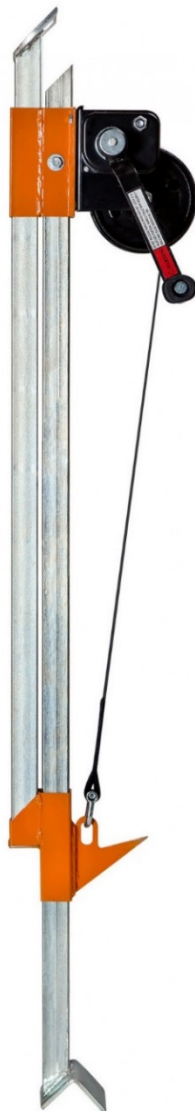
Original

Brugsanvisning

P-Lindberg

Varenr.: 9053156

Trævælt Smart-Pusher®



Sdr. Ringvej 1 - 6600 Vejen - Tlf. 70 21 26 26 - Fax 70 21 26 30
www.p-lindberg.dk

Trævælter - Varenr. 9053156

Beskrivelse: En anordning, der sikrer stammens faldretning ved fældning.

Anvendelsesområder: Kan både vælte træer og løfte træstammer!

Sikkerhedsinstruktioner:

Læs denne brugsanvisning inden udstyret tages i brug.

Følg altid gældende regler for sikker træfældning, hvilke blandt andet omfatter brug af beskyttelsesudstyr, kiler og korrekt saveteknik. Trævælteren er udelukkende et supplement til forenkling af fældningen. Udstyret bør ikke anvendes ved fældning af træer, der hælder i fælderetningen eller har en diameter på mere end 30 cm.

- Anvend sikkerhedssko
- Anvend sikkerhedshandsker
- Hold altid højre hånd på håndsvinget og venstre hånd på det faste håndtag når trævælter anvendes.

Brugsanvisning:

Trævælteren har to funktioner:

1. Løfte en træstamme fra jorden.

Til dette formål fjernes fældespyddet. Slå det lille spyd ind over stammens centrum ved at svinge hele spillet mod stammens ende.

Løft ikke stammer med en længde på mere end 1 m og tungere en 300 kg.

Stå bagved spillets fod, når du løfter stammen, sådan at stammen ikke kan falde ned på dine ben eller fødder i tilfælde af, at den løsner sig fra spyddet.

2. Styring af faldretning ved træfældning

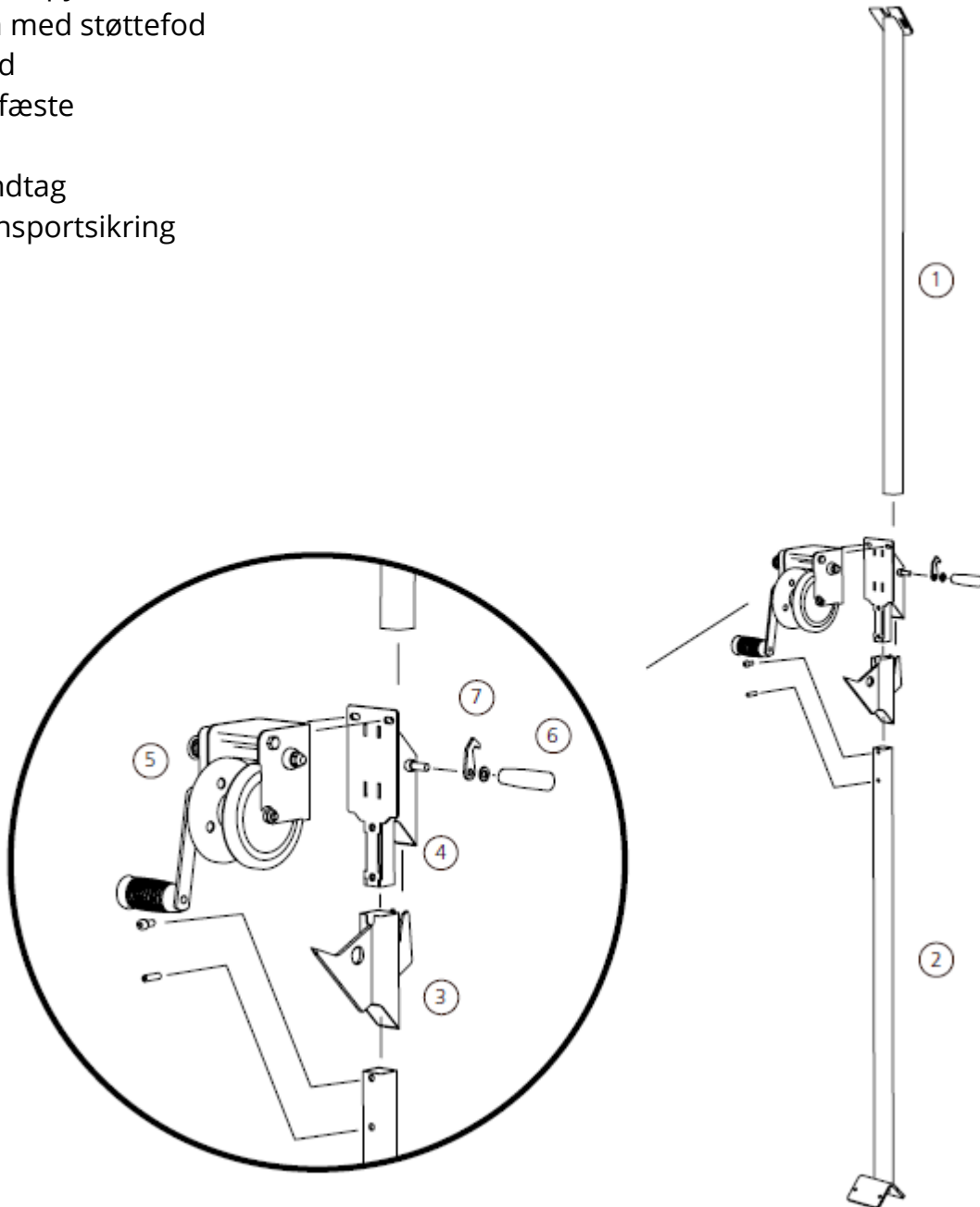
Sæt trævælteren med en vinkel på ca. 45 grader mod træet og spænd den fast med spillet. Sørg for at trævælteren ikke trykkes helt i bund. Man skal altid kunne trykke et par decimeter ekstra ned, i tilfælde af, at træet ikke skulle falde.

Trykkraft: Max. 300 kg.

Vigtigt: Spillet har automatisk lås/frikobling. Dvs. man skal bruge samme kraft når spillet skal løsnes, som når det spændes. Overskrides de 300 kg løfte- og trykkraft, er der risiko for, at spillet ikke kan frikobles og du risikerer at bøje det firkantede rør.

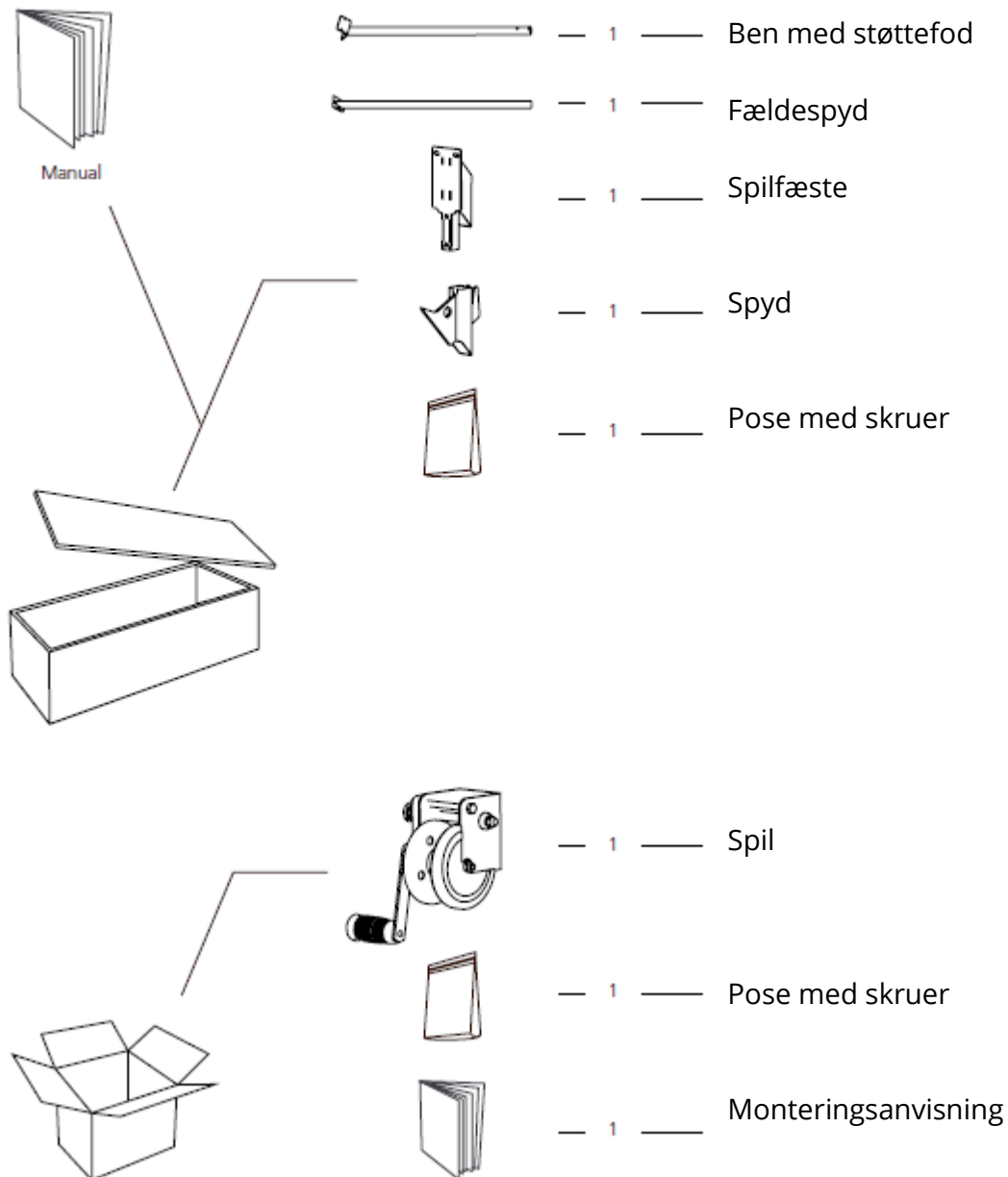
Oversigtstegning:

1. Fældespyd
2. Ben med støttefod
3. Spyd
4. Spilfæste
5. Spil
6. Håndtag
7. Transportsikring



Komponenter:

Kontroller at alle dele er omfattet af leveringen.



Montering:




1

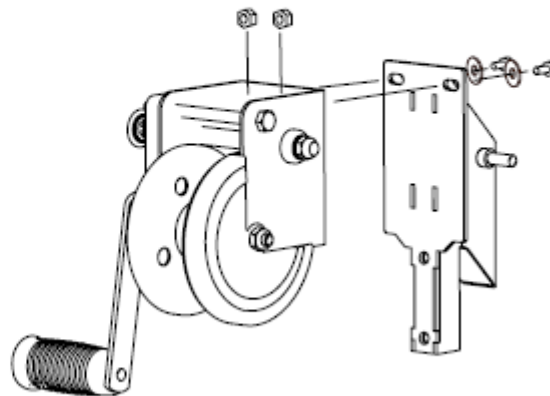
Monter spyddet på benet.



2

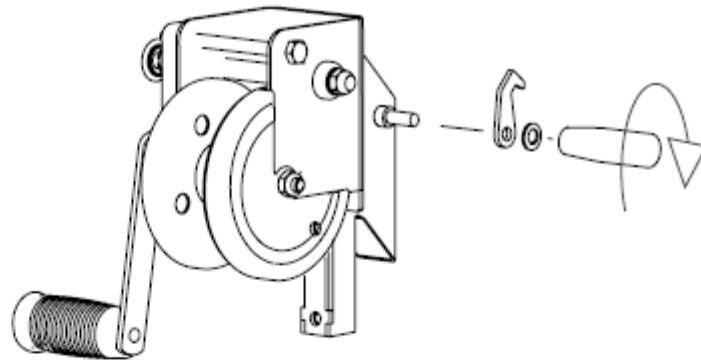
Monter spillet på spilfæstet.

-  - 2st — Sekskantskrue M8x25
-  - 2st — Låsemøtrik M8
-  - 2st — Spændeskive M8





3

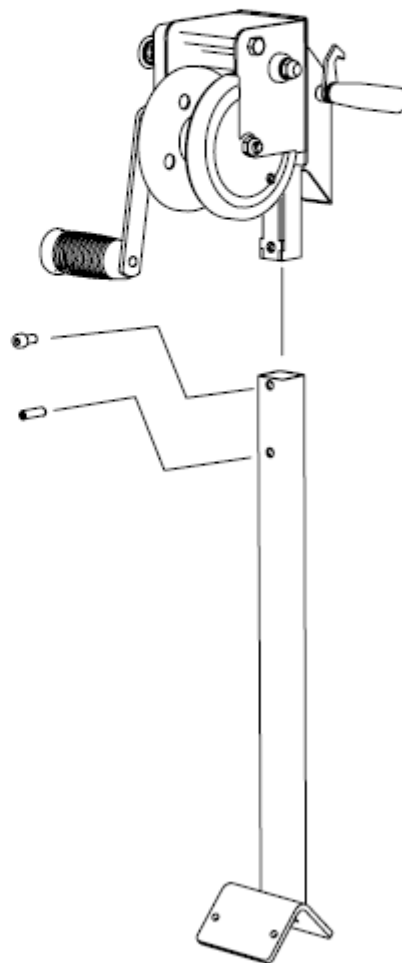
Monter håndtaget og transportsikringen på spilhæftet.



4

Monter spillet på toppen af benet.
Spænd ikke skruerne helt.

-  - 1st — Sekskantskrue M8x16
-  - 1st — Justerskrue M8x30



MONTERING

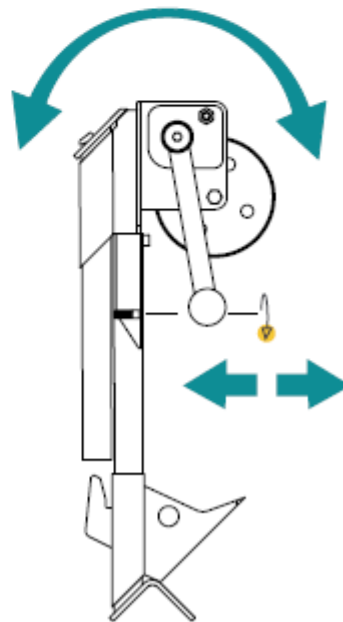
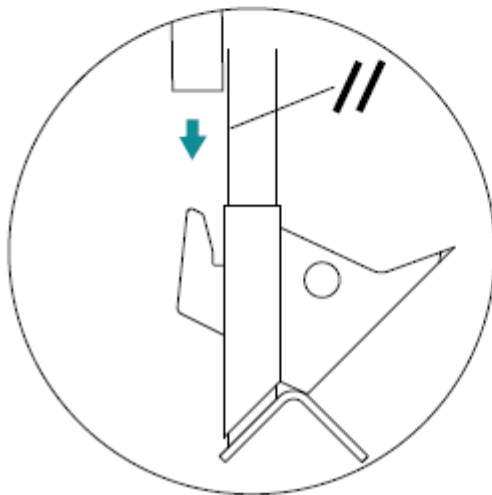
5

Stik fældespyddet gennem spilfæstet.



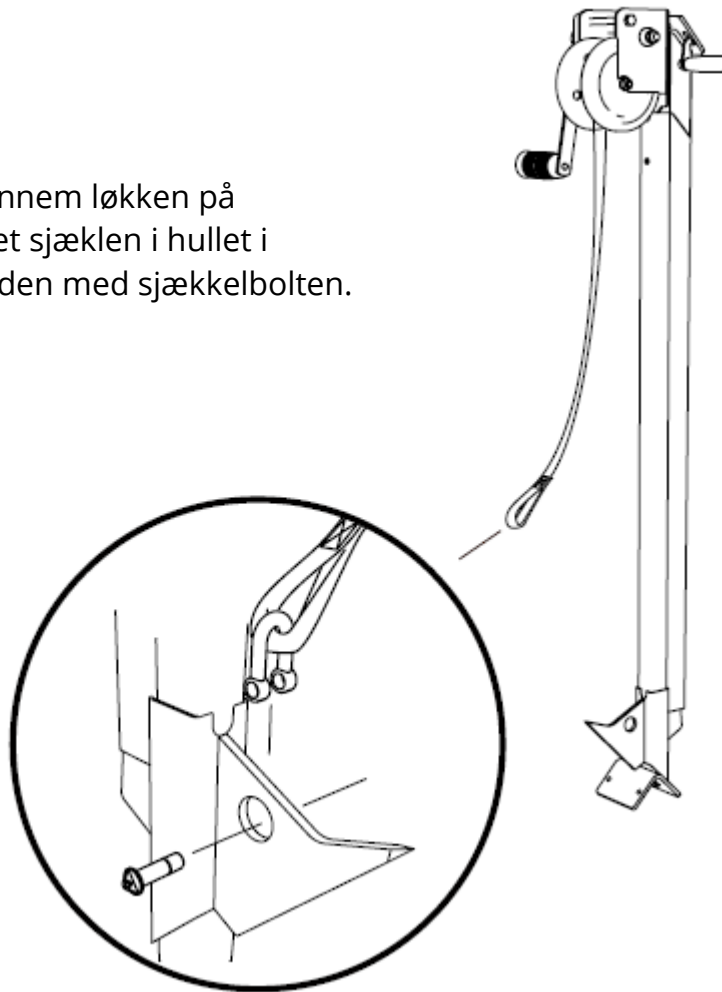
6

Juster vinklen på spilfæstet med justerskruen sådan at fældespyddet og spyddet løber let op og ned ad benet. Spænd herefter den øverste skrue.



7

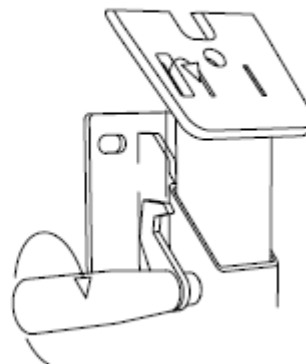
Sæt sjæklen gennem løkken på løftebåndet. Sæt sjæklen i hullet i spyddet og lås den med sjækkelbolten.



Transportsikring:

Ved transport: Aktiver transportsikringen og lås med det drejelige håndtag.

Tip: Frigør løftebåndet og anvend som skulderrem.



Vi forbeholder os ret til uden foregående varsel at ændre de tekniske parametre og specifikationer for dette produkt.